

INDUSTRY PROCESS
AND AUTOMATION SOLUTIONS



BONFIGLIOLI
RIDUTTORI

W

VF



BONFIGLIOLI



INFORMAZIONI GENERALI
GENERAL INFORMATION
ALLGEMEINE INFORMATIONEN
INFORMATIONS GENERALES

Paragrafo Chapter Abschnitt Paragraphe				Pagina Page Seite Page
1	Simbologia e unità di misura	<i>Symbols and units of measure</i>	Symbole und Maßeinheiten	2
2	Definizioni	<i>Definitions</i>	Definitionen	4
3	Manutenzione	<i>Maintenance</i>	Wartung	8
4	Selezione	<i>Selection</i>	Antriebsauswahl	8
5	Verifiche	<i>Verification</i>	Prüfungen	11
6	Installazione	<i>Installation</i>	Installation	12
7	Stoccaggio	<i>Storage</i>	Lagerung	14
8	Condizioni di fornitura	<i>Conditions of supply</i>	Lieferbedingungen	15

RIDUTTORI A VITE SENZA FINE
WORMGEARS
SCHNECKENGETRIEBE
REDUCTEURS A VIS SANS FIN

9	Caratteristiche costruttive	<i>Design features</i>	Konstruktive Eigenschaften	<i>Caractéristiques de construction</i>	16
10	Forme costruttive	<i>Versions</i>	Bauformen	<i>Formes de construction</i>	18
11	Esecuzioni di montaggio	<i>Arrangements</i>	Bauform	<i>Execution de montage</i>	19
12	Codici ordinativo	<i>Description key</i>	Bezeichnung	<i>Designation</i>	22
13	Opzioni riduttore	<i>Gearbox options</i>	Getriebe Optionen	<i>Options reducteurs</i>	24
14	Posizioni di montaggio e orientamento morsettiere	<i>Mounting position and terminal box angular location</i>	Einbaulagen und lage des klemmenkastens	<i>Positions de montage et orientation boîte a borne</i>	25
15	Lubrificazione	<i>Lubrication</i>	Schmierung	<i>Lubrification</i>	36
16	Carichi radiali	<i>Overhung loads</i>	Radialkräfte	<i>Charges radiales</i>	38
17	Carichi assiali	<i>Thrust loads</i>	Axialkräfte	<i>Charges axiales</i>	40
18	Informazioni generali	<i>General information</i>	Allgemeine Informationen	<i>Informations generales</i>	42
19	Giochi angolari	<i>Angular backlash</i>	Winkelspiele	<i>Jeex angulaires</i>	45
20	Tabelle di selezione motoriduttore	<i>Gearmotor selection</i>	Getriebemotoren-Auswahltabellen	<i>Tableaux selection motoreducteur</i>	46
21	Tabelle dati tecnici	<i>Speed reducer rating charts</i>	Getriebe auswahltabellen	<i>Donnees techniques reducteurs</i>	85
22	Predisposizioni motore	<i>Motor availability</i>	Motor Anbaumöglichkeiten	<i>Predisposition moteur</i>	108
23	Momento d'inerzia	<i>Moment of inertia</i>	Trägheitsmoment	<i>Moments d'inertie</i>	111
24	Dimensioni	<i>Dimensions</i>	Abmessungen	<i>Dimensions</i>	120
25	Dimensioni riduttori	<i>Speed reducer dimensions</i>	Getriebe -Abmessungen	<i>Dimensions reducteurs</i>	181
26	Opzioni	<i>Options</i>	Optionen	<i>Options</i>	185
27	Accessori	<i>Accessories</i>	Zubehör	<i>Accessoires</i>	186
28	Albero cliente	<i>Customer's shaft</i>	Kundenseitige Wellen	<i>Arbre machine</i>	188
29	Limitatore di coppia	<i>Torque limiter</i>	Rutschkupplung	<i>Limiteur de couple</i>	189
30	Dispositivo fine-corsa RVS	<i>RVS limit-stop device</i>	Endschalter-Vorrichtung RVS	<i>Dispositif de fin de course RVS</i>	193
31	Codici per l'ordinativo	<i>Ordering codes</i>	Art.-nr. für die bestellung	<i>References pour la commande</i>	194
32	Istruzioni per il montaggio del dispositivo fine-corsa sul riduttore	<i>Instructions for the assembling of the limit-switch device onto gearbox</i>	Anweisungen für die montage der endschalter- vorrichtung auf das getriebe	<i>Instructions de montage du dispositif de fin de course sur le reducteur</i>	195
33	Regolazione delle posizioni di apertura e chiusura	<i>Setting of the limit-switch device rvs</i>	Einstellungen der öffnungs- und schliesspositionen	<i>Reglage des positions d'ouverture et de fermeture</i>	196
34	Designazione	<i>Designation</i>	Bezeichnung	<i>Designation</i>	198
35	Tabelle di selezione motoriduttore	<i>Gearmotor selection</i>	Getriebemotoren- auswahltabellen	<i>Tableaux selection motoreducteur</i>	199
36	Dimensioni	<i>Dimensions</i>	Abmessungen	<i>Dimensions</i>	202
37	Opzioni	<i>Option</i>	Optionen	<i>Option</i>	206

MOTORI ELETTRICI
ELECTRIC MOTORS
ELEKTROMOTOREN
MOTEURS ELECTRIQUES

M1	Simbologia e unità di misura	<i>Symbols and units of measure</i>	Symbole und Maßeinheiten	<i>Symboles et unités de mesure</i>	207
M2	Caratteristiche generali	<i>General characteristics</i>	Allgemeine Eigenschaften	<i>Caractéristiques générales</i>	208
M3	Caratteristiche meccaniche	<i>Mechanical features</i>	Mechanische Eigenschaften	<i>Caractéristiques mécaniques</i>	211
M4	Caratteristiche elettriche	<i>Electrical characteristics</i>	Elektrische Eigenschaften	<i>Caractéristiques électriques</i>	216
M5	Motori asincroni autofrenanti	<i>Asynchronous brake motors</i>	Drehstrombremsmotoren	<i>Moteurs frein asynchrones</i>	223
M6	Motori autofrenanti in C.C., tipo BN_FD	<i>DC brake motors type BN_FD</i>	Drehstrombremsmotoren mit gleichstrombremse: typ BN_FD	<i>Moteurs frein en C.C., type BN_FD</i>	224
M7	Motori autofrenanti in C.A., tipo BN_FA	<i>AC brake motors type BN_FA</i>	Wechselstrombremsmotoren- typ BN_FA	<i>Moteurs frein en C.A., type BN_FA</i>	229
M8	Motori autofrenanti in C.A., tipo BN_BA	<i>AC brake motors type BN_BA</i>	Drehstrom-bremsmotoren mit wechselstrombremse vom typ BN_BA	<i>Moteurs frein en C.A., type BN_BA</i>	233
M9	Sistemi di sblocco freno	<i>Brake release systems</i>	wechslüfthebel	<i>Systèmes de deblocage frein</i>	237
M10	Opzioni	<i>Options</i>	Optionen	<i>Options</i>	239
M11	Dati tecnici motori	<i>Motor rating charts</i>	Motorenauswahl Tabellen	<i>Données techniques des moteurs</i>	246
M12	Dimensioni motori	<i>Motors dimensions</i>	Motorenabmessungen	<i>Dimensions moteurs</i>	262
M13	Motori elettrici serie K	<i>Electric motors series K</i>	Elektromotoren serie K	<i>Moteurs électriques serie K</i>	273

Revisions
L'indice di revisione del catalogo è riportato a pag. 284.
Al sito www.bonfiglioli.com sono disponibili i cataloghi con le revisioni aggiornate.

Revisions
Refer to page 284 for the catalogue revision index.
Visit www.bonfiglioli.com to search for catalogues with up-to-date revisions.

Änderungen
Das Revisionsverzeichnis des Katalogs wird auf Seite 284 wiedergegeben. Auf unserer Website www.bonfiglioli.com werden die Kataloge in ihrer letzten, überarbeiteten Version angeboten.

Révisions
Le sommaire de révision du catalogue est indiqué à la page 284.
Sur le site www.bonfiglioli.com des catalogues avec les dernières révisions sont disponibles.



1 - SIMBOLOGIA E UNITÀ DI MISURA		1 - SYMBOLS AND UNITS OF MEASUREMENT		1 - SYMBOLE UND MAßEINHEITEN		1 - SYMBOLES ET UNITES DE MESURE	
Descrizione		Description		Beschreibung		Description	
$A_{N 1, 2}$ [N]	Carico assiale nominale	<i>Permissible axial force</i>	Nenn-Axialbelastung	<i>Charge axiale nominale</i>			
f_s –	Fattore di servizio	<i>Service factor</i>	Betriebsfaktor	<i>Facteur de service</i>			
f_T –	Fattore termico	<i>Thermal factor</i>	Temperaturfaktor	<i>Facteur thermique</i>			
f_{TP} –	Fattore di temperatura	<i>Temperature factor</i>	Wärmefaktor	<i>Facteur de température</i>			
i –	Rapporto di trasmissione	<i>Gear ratio</i>	Übersetzung	<i>Rapport de réduction</i>			
I –	Rapporto di intermittenza	<i>Cyclic duration factor</i>	Relative Einschaltdauer	<i>Rapport d'intermittence</i>			
J_C [Kgm ²]	Momento di inerzia carico	<i>Mass moment of inertia to be driven</i>	Massenträgheitsmoment der externen Massen	<i>Moment d'inertie de la charge</i>			
J_M [Kgm ²]	Momento di inerzia motore	<i>Motor mass moment of inertia</i>	Motorträgheitsmoment	<i>Moment d'inertie du moteur</i>			
J_R [Kgm ²]	Momento di inerzia riduttore	<i>Mass moment of inertia for the gear unit</i>	Getriebeträgheitsmoment	<i>Moment d'inertie du réducteur</i>			
K –	Fattore di accelerazione delle masse	<i>Mass acceleration factor</i>	Massenbeschleunigungsfaktor	<i>Facteur d'accélération des masses</i>			
K_r –	Costante di trasmissione	<i>Transmission element factor</i>	Belastungsfaktor der Radiallast	<i>Constante de transmission</i>			
$M_{1, 2}$ [Nm]	Coppia	<i>Torque</i>	Drehmoment	<i>Couple</i>			
$M_c 1, 2$ [Nm]	Coppia di calcolo	<i>Calculated torque</i>	Berechnetes Drehmoment	<i>Couple de calcul</i>			
$M_n 1, 2$ [Nm]	Coppia nominale	<i>Rated torque</i>	Nennmoment	<i>Couple nominal</i>			
$M_r 1, 2$ [Nm]	Coppia richiesta	<i>Torque demand</i>	Benötigtes Drehmoment	<i>Couple nécessaire</i>			
$n_{1, 2}$ [min ⁻¹]	Velocità	<i>Speed</i>	Abtriebsdrehzahl	<i>Vitesse</i>			
$P_{1, 2}$ [kW]	Potenza	<i>Power</i>	Leistung	<i>Puissance</i>			
$P_N 1, 2$ [kW]	Potenza nominale	<i>Rated power</i>	Nennleistung	<i>Puissance nominale</i>			
$P_R 1, 2$ [kW]	Potenza richiesta	<i>Power demand</i>	Benötigte Leistung	<i>Puissance nécessaire</i>			
$R_C 1, 2$ [N]	Carico radiale di calcolo	<i>Calculated radial force</i>	Berechnete Axialbelastung	<i>Charge radiale de calcul</i>			
$R_N 1, 2$ [N]	Carico radiale nominale	<i>Permissible overhung load</i>	Zulässige Radialbelastung	<i>Charge radiale nominale</i>			
S –	Fattore di sicurezza	<i>Safety factor</i>	Sicherheitsfaktor	<i>Facteur de sécurité</i>			
t_a [°C]	Temperatura ambiente	<i>Ambient temperature</i>	Umgebungstemperatur	<i>Température ambiante</i>			
t_f [min]	Tempo di funzionamento a carico costante	<i>Work time under constant load</i>	Betriebszeit während nennbetrieb	<i>Temps de fonctionnement à charge constante</i>			
t_r [min]	Tempo di riposo	<i>Rest time</i>	Stillstandszeit	<i>Temps de repos</i>			
η_d –	Rendimento dinamico	<i>Dynamic efficiency</i>	Dynamischer Wirkungsgrad	<i>Rendement dynamique</i>			
η_s –	Rendimento statico	<i>Static efficiency</i>	Statischer Wirkungsgrad	<i>Rendement statique</i>			

1 valore riferito all'albero veloce

1 value applies to input shaft

1 Werte beziehen sich auf die Antriebswelle

1 valeurs pour l'arbre rapide

2 valore riferito all'albero lento

2 value applies to output shaft

2 Werte beziehen sich auf die Abtriebswelle

2 valeurs pour l'arbre lent



Questo simbolo riporta i riferimenti angolari per l'indicazione della direzione del carico radiale (l'albero è visto di fronte).



This symbol refers to the angle the overhung load applies (viewing from drive end).



Dieses Symbol gibt die Winkelbezugswerte für die Angabe der Richtung der Radialkräfte an (Stirnansicht der Welle).



Ce symbole présente les références angulaires pour l'indication de la direction de la charge radiale (l'arbre est vu de face).



Simbolo riferito al peso dei riduttori e dei motoriduttori. I valori riportati nelle tabelle dei motoriduttori sono comprensivi sia del peso del motore a 4 poli sia del peso del lubrificante contenuto, qualora previsto da BONFIGLIOLI RIDUTTORI.



Symbol refers to weight of gearmotors and speed reducers. Figure for gearmotors incorporates the weight of the 4-pole motor and for life lubricated units, where applicable, the weight of the oil.



Symbol für das Gewicht der Getriebe und der Getriebemotoren. Die in der Getriebemotoren-Tabelle genannten Werte schließen das Gewicht des vierpoligen Motors und die eingefüllte Schmierstoffmenge ein, sofern von BONFIGLIOLI RIDUTTORI vorgesehen.



Symbole se référant aux poids des réducteurs et des motoréducteurs. Les valeurs indiquées dans les tableaux des motoréducteurs comprennent tant le poids du moteur à 4 pôles que le poids du lubrifiant contenu, lorsque prévu par BONFIGLIOLI RIDUTTORI.



2 - DEFINIZIONI

2.1 COPPIA

Coppia nominale

M_{n2} [Nm]

È la coppia trasmissibile in uscita con carico continuo uniforme, riferita alla velocità in ingresso n_1 e a quella corrispondente in uscita n_2 .

È calcolata in base ad un fattore di servizio $f_s = 1$.

Coppia richiesta

M_{r2} [Nm]

Rappresenta la coppia richiesta dall'applicazione e dovrà sempre essere uguale o inferiore alla coppia in uscita nominale M_{n2} del riduttore.

Coppia di calcolo

M_{c2} [Nm]

È il valore di coppia da utilizzare per la selezione del riduttore considerando la coppia richiesta M_{r2} e il fattore di servizio f_s ed è dato dalla formula:

2 - DEFINITIONS

2.1 TORQUE

Rated torque

M_{n2} [Nm]

The torque that can be transmitted continuously through the output shaft, with the gear unit operated under a service factor $f_s = 1$.

Rating is speed sensitive.

Required torque

M_{r2} [Nm]

The torque demand based on application requirement.

It is recommended to be equal to or less than torque M_{n2} the gearbox under study is rated for.

Calculated torque

M_{c2} [Nm]

Computational torque value to be used when selecting the gearbox.

It is calculated considering the required torque M_{r2} and service factor f_s , as per the relationship here after:

2 - DEFINITIONEN

2.1 ABTRIEBSMOMENT

Nenn-Drehmoment

M_{n2} [Nm]

Dies ist das an der Abtriebswelle übertragbare Drehmoment bei gleichförmiger Dauerbelastung bezogen auf die Antriebsdrehzahl n_1 und die entsprechende Abtriebsdrehzahl n_2 .

Das Drehmoment wird auf Grundlage eines Betriebsfaktor $f_s = 1$ berechnet.

Verlangtes Drehmoment

M_{r2} [Nm]

Dies ist das von der Anwendung verlangte Drehmoment, das stets kleiner oder gleich dem Nenn-Abtriebsmoment M_{n2} des gewählten Getriebes sein muß.

Soll-Drehmoment

M_{c2} [Nm]

Dies ist das bei der Wahl des Getriebes zugrundezulegende Drehmoment, wobei das übertragene Drehmoment M_{r2} und der Betriebsfaktor f_s zu berücksichtigen sind; das Soll-Drehmoment wird mit folgender Gleichung berechnet:

2 - DEFINITIONS

2.1 COUPLE

Couple nominal

M_{n2} [Nm]

C'est le couple transmissible en sortie avec une charge continue uniforme se référant à la vitesse en entrée n_1 et à celle correspondante en sortie n_2 .

Il est calculé sur la base d'un facteur de service $f_s = 1$.

Couple requis

M_{r2} [Nm]

Il représente le couple requis par l'application et devra toujours être inférieur ou égal au couple en sortie nominal M_{n2} du réducteur choisi.

Couple de calcul

M_{c2} [Nm]

C'est la valeur de couple à utiliser pour la sélection du réducteur en considérant le couple requis M_{r2} et le facteur de service f_s et s'obtient avec la formule:

$$M_{c2} = M_{r2} \times f_s \leq M_{n2} \quad (1)$$

2.2 POTENZA

Potenza nominale in entrata P_{n1} [kW]

Il parametro è riscontrabile nelle tabelle dei dati tecnici nominali e rappresenta la potenza applicabile al riduttore in relazione alla velocità di comando n_1 e al fattore di servizio $f_s = 1$.

2.2 POWER

Rated input power P_{n1} [kW]

The parameter can be found in the gearbox rating charts and represents the KW that can be safely transmitted to the gearbox, based on input speed n_1 and service factor $f_s = 1$.

2.2 LEISTUNG

Nennleistung Antriebswelle P_{n1} [kW]

Diesen Parameter finden sie in den Getriebeauswahltabellen. Er gibt die Leistung in KW an, welche durch das Getriebe sicher übertragen werden kann. Die Werte beziehen sich auf die Eingangs-drehzahl n_1 und einen Betriebsfaktor von $f_s = 1$.

2.2 PUISSANCE

Puissance en entrée P_{n1} [kW]

Dans les tableaux de sélection des réducteurs, c'est la puissance applicable en entrée se rapportant à la vitesse n_1 et en considérant un facteur de service $f_s = 1$.



2.3 RENDIMENTO

2.3 EFFICIENCY

2.3 WIRKUNGSGRAD

2.3 RENDEMENT

2.3.1 Rendimento dinamico [η_d]

Si definisce come il rapporto fra la potenza in uscita P_2 e quella in entrata P_1 :

2.3.1 Dynamic efficiency [η_d]

The dynamic efficiency is the relationship of power delivered at output shaft P_2 to power applied at input shaft P_1 :

2.3.1 Dynamischer Wirkungsgrad [η_d]

Er ist gegeben durch das Verhältnis der Abtriebsleistung P_2 zur Antriebsleistung P_1 :

2.3.1 Rendement dynamique [η_d]

Il est donné par le rapport entre la puissance en sortie P_2 et celle en entrée P_1 :

$$\eta_d = \frac{P_2}{P_1} \quad (2)$$

È opportuno evidenziare che i valori di coppia nominale M_{n2} sono calcolati tenendo conto del rendimento dinamico η_d che si produce al termine della fase di rodaggio dei riduttori.

Dopo il rodaggio si ha anche una riduzione e infine una stabilizzazione della temperatura di funzionamento.

La temperatura sotto carico è influenzata dal tipo di servizio e dalla temperatura ambiente e può raggiungere valori, misurati sulla carcassa in corrispondenza della vite senza fine, nell'intorno di 80-100 °C, senza che questo pregiudichi la meccanica del riduttore.

Se si ha motivo di attendersi temperature di funzionamento nell'estremo superiore, orientativamente 90-100 °C, è opportuno equipaggiare il riduttore di anelli di tenuta in Viton®, specificando nell'ordinativo l'opzione **PV**.

It may be worth highlighting that values of rated torque M_{n2} given in the catalogue take the dynamic efficiency into consideration.

Values of η_d are calculated for gearboxes after a sufficiently long running-in period.

After the running-in period the surface temperature in operation reduces and finally stabilises.

The operating temperature is affected by both the duty and the ambient temperature and may result into values, measured onto the gear case in the area of the worm shaft, in the range of 80-100 °C without this affecting the operation of the gear unit adversely.

*If however, surface temperatures in the 90-100 °C range are to be expected it is recommended that oil seals in Viton® compound are specified at the time of order through option **PV**.*

Es soll hier insbesondere daran erinnert werden, daß die Katalogangaben für das Drehmoment M_{n2} auf Basis des dynamischen Wirkungsgrads η_d nach der Einlaufphase berechnet wurden.

Nach der Einlaufzeit erreicht man auch eine Reduzierung und endlich eine Stabilisierung der Betriebstemperatur.

Die Temperatur unter Last wird vom Betriebsart und von der Umwelttemperatur beeinflusst und kann Werte erreichen, die auf die Gehäuse neben der Schneckenachse gegen 80-100 °C gemessen werden, ohne die Mechanik des Getriebes zu schaden.

Wenn man höheren Temperaturen - gegen ca. 90-100 °C, sich erwartet, ist es notwendig das Getriebe mit Viton®-Dichtungen auszurüsten und in der Bestellung die Option **PV** anzugeben.

En particulier, il est opportun de rappeler que les caractéristiques de couple M_{n2} du catalogue ont été calculées sur la base du rendement dynamique η_d que l'on obtient sur les groupes fonctionnant en régime après rodage.

Après une période de rodage on constate également une réduction et finalement la stabilisation de la température de fonctionnement.

La température en charge est influencée par le type de service et par la température ambiante et peut atteindre des valeurs, mesurées sur le carter au niveau de l'axe de la vis sans fin, qui avoisinent 80-100°C, sans que cela porte aucun préjudice à la mécanique du réducteur.

*S'il y a lieu que la température de fonctionnement puisse atteindre la limite supérieure - dans l'ordre de 90-100°C - il est conseillé d'équiper le réducteur de bagues d'étanchéité en Viton®, en rappelant sur la commande l'option **PV**.*

2.3.2 Rendimento statico [η_s]

È il rendimento applicabile all'avviamento del riduttore. Il parametro non è generalmente rilevante nel caso di ingranaggi elicoidali, ma deve essere tenuto in particolare considerazione nella scelta di motorizzazioni a vite senza fine, quando questi operano con un tipo di servizio intermittente (es. sollevamenti).

2.3.2 Static efficiency [η_s]

Efficiency applicable at start-up of the gearbox. Although this is generally not a significant factor for helical gears, it may be instead critical when selecting worm gearmotors operating under intermittent duty (e.g. hoisting).

2.3.2 Statischer Wirkungsgrad [η_s]

Dies ist der Wirkungsgrad beim Anlaufen des Getriebes, der, obgleich er bei Zahnradgetrieben vernachlässigt werden kann, bei der Wahl von Antrieben mit Schneckengetrieben, die für den Aussetzbetrieb (z.B. Hubbetrieb) bestimmt sind, besondere Beachtung verdient.

2.3.2 Rendement statique [η_s]

C'est le rendement que l'on obtient au démarrage du réducteur et, s'il peut être négligé pour les réducteurs à engrenages, il doit être pris en considération dans le choix des motorisations avec réducteurs à vis sans fin destinés aux applications caractérisées par un type de service intermittent (ex. levages).



2.4 RAPPORTO DI RIDUZIONE [i]

Il valore del rapporto di riduzione della velocità, identificato con il simbolo [i], è espresso tramite il rapporto fra le velocità all'albero veloce e lento del riduttore e riassunto nell'espressione:

2.4 GEAR RATIO [i]

The value for the gear ratio is referred to with the letter [i] and calculated through the relationship of the input speed n_1 to the output speed n_2 :

2.4 GETRIEBEÜBERSETZUNG [i]

Die Übersetzung des Getriebes wird mit dem Buchstaben [i] bezeichnet und ist folgendermaßen definiert:

2.4 RAPPORT DE REDUCTION [i]

Le rapport de réduction est identifiée par la lettre [i] et son calcul s'effectue à partir de la vitesse d'entrée n_1 et de la vitesse de sortie n_2 en utilisant la relation suivante :

$$i = \frac{n_1}{n_2} \quad (3)$$

Il rapporto di riduzione è solitamente un numero decimale che viene rappresentato nel catalogo con una sola cifra decimale, o nessuna nel caso di $i > 1000$. Se si è interessati a conoscere il numero in tutte le componenti decimali consultare il Servizio Tecnico di Bonfiglioli Riduttori.

The gear ratio is usually a decimal number which in this catalogue is truncated at one digit after the comma (no decimals for $i > 1000$).

If interested in knowing the exact value please consult Bonfiglioli's Technical Service.

In diesem Katalog wird die Übersetzung mit einer Stelle hinter dem Komma angegeben, bei Übersetzungen $i > 1000$ ohne Dezimalstelle.

Wenn genaue Angaben zur Übersetzung benötigt werden, wenden sie sich bitte an den technischen Service von Bonfiglioli Riduttori.

Dans le catalogue, le rapport de réduction a une précision d'un chiffre après la virgule (sauf pour $i > 1000$).

Si une plus grande précision est nécessaire, contacter le Service Technique de Bonfiglioli.

2.5 MOMENTO D'INERZIA J_r [Kgm²]

I momenti d'inerzia indicati a catalogo sono riferiti all'albero veloce del riduttore e pertanto, nell'accoppiamento con un motore elettrico, il loro valore si somma semplicemente a quello del motore stesso.

2.5 MOMENT OF INERTIA J_r [Kgm²]

Moments of inertia specified in the catalogue refer to the input shaft of the gear unit and, as such, they can be simply added to the inertia of the motor, when this is combined.

2.5 TRÄGHEITSMOMENT J_r [Kgm²]

Die im Katalog angegebenen Trägheitsmomente sind auf die Antriebswelle des Getriebes bezogen und daher im Falle einer direkten Verbindung schon zur Motordrehzahl in Beziehung gesetzt.

2.5 MOMENT D'INERTIE J_r [Kgm²]

Les moments d'inertie indiqués dans le catalogue se réfèrent à l'axe d'entrée du réducteur par conséquent, dans le cas d'accouplement direct, ils se rapportent déjà à la vitesse du moteur.

2.6 FATTORE DI SERVIZIO [f_s]

Il fattore di servizio è il parametro che traduce in un valore numerico la gravosità del servizio che il riduttore è chiamato a svolgere, tenendo conto, benché con inevitabile approssimazione, del funzionamento giornaliero, della variabilità del carico e di eventuali sovraccarichi, connessi con la specifica applicazione del riduttore.

Nel grafico seguente riportato il fattore di servizio si ricava, dopo aver selezionato la colonna relativa alle ore di funzionamento giornaliere, per intersezione fra il numero di avviamenti orari e una fra le curve K1, K2 e K3.

Le curve $K_$ sono associate alla natura del servizio (approssimativamente: uniforme, medio e pesante) tramite il fattore di accelerazione delle masse K , le-

2.6 SERVICE FACTOR [f_s]

This factor is the numeric value describing reducer service duty. It takes into consideration, with unavoidable approximation, daily operating conditions, load variations and overloads connected with reducer application. In the graph below, after selecting proper "daily working hours" column, the service factor is given by intersecting the number of starts per hour and one of the K1, K2 or K3 curves.

$K_$ curves are linked with the service nature (approximately: uniform, medium and heavy) through the acceleration factor of masses K , connected to the ratio between driven masses and motor inertia values.

Regardless to the value given for the service factor, we would like to remind that in some ap-

2.6 BETRIEBSFAKTOR [f_s]

Beim Betriebsfaktor handelt es sich um den Parameter, der die Betriebsbelastung, die das Getriebe aushalten muss, in einem Wert ausdrückt. Dabei berücksichtigt er, auch wenn nur mit einer unvermeidbaren Annäherung, den täglichen Einsatz, die unterschiedlichen Belastungen und eventuelle Überbelastungen, die mit der spezifischen Applikation des Getriebes verbunden sind. Der nachstehenden Grafik kann, nach der Wahl der entsprechenden Spalte mit der Angabe der täglichen Betriebsstunden der Betriebsfaktor entnommen werden, indem man die Schnittstelle zwischen der stündlichen Schaltungen und einer der Kurven K1, K2 und K3 sucht. Die mit $K_$ gekennzeichneten Kurven sind über den Beschleunigungsfaktor der Mas-

2.6 FACTEUR DE SERVICE [f_s]

Le facteur de service est le paramètre qui traduit en une valeur numérique la difficulté du service que le réducteur est appelé à effectuer en tenant compte, avec une approximation inévitable, du fonctionnement journalier, de la variabilité de la charge et des éventuelles surcharges liées à l'application spécifique du réducteur.

Sur le graphique ci-dessous, le facteur de service peut être trouvé, après avoir sélectionné la colonne relative aux heures de fonctionnement journalier, à l'intersection entre le nombre de démarrages horaires et l'une des courbes K1, K2 et K3.

Les courbes $K_$ sont associées à la nature du service (approximativement : uniforme, moyen et difficile) au moyen du facteur



gato al rapporto fra le inerzie delle masse condotte e del motore.

Indipendentemente dal valore così ricavato del fattore di servizio, segnaliamo che esistono applicazioni fra le quali, a puro titolo di esempio i sollevamenti, per le quali il cedimento di un organo del riduttore potrebbe esporre il personale che opera nelle immediate vicinanze a rischio di ferimento.

Se esistono dubbi che l'applicazione possa presentare questa criticità vi invitiamo a consultare preventivamente il ns. Servizio Tecnico.

plications, which for example involve lifting of parts, failure of the reducer may expose the operators to the risk of injuries.

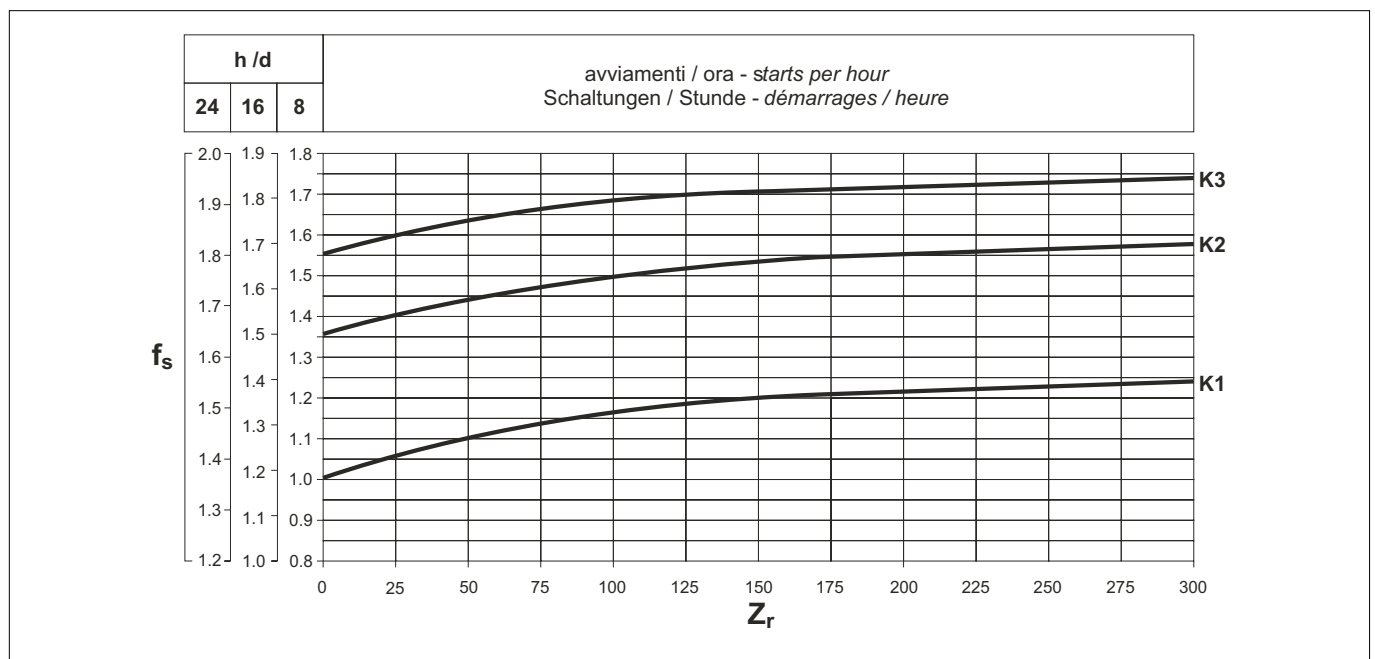
If in doubt, please contact Bonfiglioli's Technical Service.

sen K an die Betriebsart gekoppelt (annähernd: gleichmäßige, mittlere oder starke Belastung), der wiederum an das Verhältnis zwischen Trägheitsmoment der angetriebenen Massen und dem des Motors gebunden ist. Unabhängig von dem so erhaltenen Betriebsfaktor, möchten wir Sie darauf hinweisen, dass es Applikationen gibt, unter denen beispielsweise auch die Hebefunktionen zu finden sind, bei denen das Nachgeben eines Getriebeorgans, das in dessen Nähe arbeitende Personal einer Verletzungsgefahr aussetzen könnte. Sollten daher Zweifel darüber bestehen, ob die entsprechende Applikation sich in diesem Bezug als kritisch erweist, bitten wir Sie sich zuvor mit unseren Technischen Kundendienst in Verbindung zu setzen.

d'accélération des masses K, lié au rapport entre les inerties des masses conduites et le moteur.

Indépendamment de la valeur du facteur de service ainsi trouvée, nous signalons qu'il existe des applications parmi lesquelles, à titre d'exemple, les levages, pour lesquels la rupture d'un organe du réducteur pourrait exposer le personnel opérant à proximité immédiate à des risques de lésion.

En cas de doute concernant les risques éventuels de l'application, nous vous conseillons de contacter préalablement notre Service Technique.



Fattore di accelerazione delle masse, [K]

Il parametro serve a selezionare la curva relativa al particolare tipo di carico. Il valore è dato dal rapporto:

Acceleration factor of masses, [K]

This parameter serves for selecting the right curve for the type of load. The value is given by the following ratio:

Beschleunigungsfaktor der Massen, [K]

Dieser Parameter dient der Wahl der Kurve, die sich auf die jeweilige Belastungsart bezieht. Der Wert ergibt sich aus folgender Formel:

Facteur d'accélération des masses, [K]

Le paramètre sert à sélectionner la courbe relative au type de charge particulier. La valeur est obtenue par l'équation :

$$K = \frac{J_c}{J_m} \quad (4)$$



dove:	where:	wobei:	où:
J_c momento d'inerzia delle masse comandate, riferito all'albero del motore	J_c <i>moment of inertia of driven masses referred to motor shaft</i>	J_c Trägheitsmoment der angetriebenen Massen, bezogen auf die Motorwelle	J_c <i>moment d'inertie des masses commandées se référant à l'arbre du moteur</i>
J_m momento d'inerzia del motore	J_m <i>moment of inertia of motor</i>	J_m Trägheitsmoment des Motors	J_m <i>moment d'inertie du moteur</i>

$K = \frac{J_c}{J_m}$	curva / curve Kurve / courbe	tipo di carico	type of duty	Belastung	charge
$K \leq 0.25$	K1	uniforme	<i>uniform load</i>	Gleichförmig	<i>uniforme</i>
$0.25 < K \leq 3$	K2	urti moderati	<i>moderate shock load</i>	Ungleichförmig	<i>chocs modérés</i>
$3 < K \leq 10$	K3	forti urti	<i>heavy shock load</i>	Stark ungleichförmig	<i>chocs importants</i>
$K > 10$	-	consultare il Servizio Tecnico Bonfiglioli	<i>please contact Bonfiglioli's Technical Service</i>	sich mit unseren Technischen Kundendienst in Verbindung zu setzen	<i>nous vous conseillons de contacter notre Service Technique</i>

3 - MANUTENZIONE

I riduttori forniti con lubrificazione permanente non necessitano di sostituzioni periodiche dell'olio. Per gli altri si consiglia di effettuare una prima sostituzione del lubrificante dopo circa 300 ore di funzionamento provvedendo ad un accurato lavaggio interno del gruppo con adeguati detergenti. Evitare di miscelare olii a base minerale con olii sintetici. Controllare periodicamente il livello del lubrificante effettuando la sostituzione indicativamente agli intervalli riportati in tabella.

3 - MAINTENANCE

Life lubricated gearboxes do not require any periodical oil changes. For other types of gearboxes, the oil must be first changed after approx. 300 hours of operation, carefully flushing the gear unit using suitable detergents. Do not mix mineral oils with synthetic oils. Check oil level regularly and change oil at the intervals shown in the table.

3 - WARTUNG

Die mit Dauerschmierung gelieferten Getriebe bedürfen periodische Ölwechsel. Bei den übrigen Getrieben wird ein erster Ölwechsel nach ca. 300 Betriebsstunden empfohlen, wobei das Innere der Gruppe sorgfältig mit einem geeigneten Reinigungsmittel zu waschen ist. Mineralöle nicht mit Syntheseölen mischen. Den Ölstand regelmäßig kontrollieren. Die Ölwechsel in den in der Tabelle angegebenen Fristen durchführen.

3 - ENTRETIEN

Les réducteurs fournis avec lubrification permanente n'ont besoin d'aucun remplacement périodique de huile. Pour les autres, nous conseillons d'effectuer une première vidange du lubrifiant après les 300 premières heures de fonctionnement en réalisant un lavage soigné à l'intérieur du groupe avec des produits détergents appropriés. Eviter de mélanger les huiles à base minérale avec des huiles synthétiques. Contrôler périodiquement le niveau du lubrifiant en effectuant les vidanges conformément aux intervalles indiqués dans le tableau.

Temperatura olio / Oil temperature Öltemperatur / Température huile [°C]	Intervallo di lubrificazione / Oil change interval Schmierfrist / Intervalle de lubrification [h]	
	olio minerale / mineral oil Mineralöl / huile minérale	olio sintetico / synthetic oil Syntheseöl / huile synthétique
< 65	8000	25000
65 - 80	4000	15000
80 - 95	2000	12500

4 - SELEZIONE

4.1 Selezione di un motoriduttore

- Determinare il fattore di servizio f_s come precedentemente descritto.
- Ricavare la potenza richiesta all'albero veloce del riduttore.

4 - SELECTION

4.1 Selecting a gearmotor

- Determine service factor f_s as formerly specified.
- Determine power required at gearbox input shaft:

4 - ANTRIEBSAUSWAHL

4.1 Wahl des Getriebemotors

- Stellen Sie Betriebsfaktor f_s fest, wie früher spezifiziert.
- Bestimmen sie die benötigte Leistung an der Getriebeeingangswelle.

4 - SELECTION

4.1 Sélection des motoréducteurs

- Déterminez le facteur de service f_s comme autrefois indiqué.
- Déterminez la puissance requise à l'entrée du réducteur :

$$P_{r1} = \frac{M_{r2} \times n_2}{9550 \times \eta_d} \quad [\text{kW}] \quad (5)$$



- c) Nel capitolo: «Dati tecnici motoriduttori» individuare la tabella relativa ad una potenza motore normalizzata P_n tale che:
- c) *Consult the gearmotor rating charts and locate the table corresponding to normalised power P_n :*
- c) Unter den Getriebemotoren-Auswahltabellen die Tabelle auswählen, die folgender Leistung P_n entspricht:
- c) *Rechercher parmi les tableaux données techniques motoréducteurs celui correspondant à une puissance P_n :*

$$P_n \geq P_{r1} \quad (6)$$

Se non diversamente indicato, la potenza P_n dei motori riportata a catalogo si riferisce al servizio continuo S1. Per i motori utilizzati in condizioni diverse da S1, sarà necessario identificare il tipo di servizio previsto con riferimento alle Norme CEI 2-3/IEC 34-1. In particolare, per i servizi da S2 a S8 e per le grandezze motore uguali o inferiori a 132, è possibile ottenere una maggiorazione della potenza rispetto a quella prevista per il servizio continuo, pertanto la condizione da soddisfare sarà:

Unless otherwise specified, power P_n of motors indicated in the catalogue refers to continuous duty S1. For motors used in conditions other than S1, the type of duty required by reference to CEI 2-3/IEC 34-1 Standards must be mentioned. For duties from S2 to S8 in particular and for motor frame 132 or smaller, extra power output can be obtained with respect to continuous duty. Accordingly the following condition must be satisfied:

Wenn nicht anders angegeben, bezieht sich die im Katalog angegebene Leistung P_n der Motoren auf Dauerbetrieb S1. Bei Motoren, die unter anderen Bedingungen als S1 eingesetzt werden, muß die vorgesehen Betriebsart unter Bezug auf die CEI-Normen 2-3/IEC 34-1 bestimmt werden. Insbesondere kann man für die Betriebsarten S2 bis S8 (und für Motorbaugrößen gleich oder niedriger als 132) eine Überdimensionierung der Leistung relativ zu der für den Dauerbetrieb vorgesehenen Leistung erhalten; die zu erfüllende Bedingung ist dann:

Sauf indication contraire la puissance P_n des moteurs indiquée dans le catalogue se réfère à un service continu S1. Pour les moteurs utilisés dans des conditions différentes du service S1, il sera nécessaire d'identifier le type de service prévu en se référant aux normes CEI 2-3/IEC 34-1. En particulier, pour les services de type S2 à S8 ou pour les tailles de moteurs égales ou inférieures à 132 il est possible d'obtenir une majoration de la puissance par rapport à celle prévue pour le service continu. Par conséquent, la condition à satisfaire sera:

$$P_n \geq \frac{P_{r1}}{f_m} \quad (7)$$

Il fattore di maggiorazione f_m è ricavabile dalla tabella che segue.

The adjusting factor f_m can be obtained from table here after.

Der Überdimensionierungsfaktor f_m kann der Tabelle entnommen werden.

Le facteur de majoration f_m peut être obtenu en consultant le tableau suivante.

Rapporto di intermittenza

Intermittence ratio

Relative Einschaltdauer

Rapport d'intermittence

$$I = \frac{t_f}{t_f + t_r} \times 100 \quad (8)$$

t_f = tempo di funzionamento a carico costante
 t_r = tempo di riposo

t_f = *work time at constant load*
 t_r = *rest time*

t_f = Betriebszeit mit konstanter Belastung
 t_r = Aussetzzeit

t_f = *temps de fonctionneent à charge constante*
 t_r = *temps de repos*

	SERVIZIO / DUTY / BETRIEB / SERVICE						
	S2			S3*			S4 - S8
	Durata del ciclo / Cycle duration [min] Zyklusdauer / Durée du cycle [min]			Rapporto di intermittenza / Cyclic duration factor (I) Relative Einschaltdauer / Rapport d'intermittence (I)			Interpellarci Please contact us Rückfrage Nous contacter
	10	30	60	25%	40%	60%	
f_m	1.35	1.15	1.05	1.25	1.15	1.1	

* La durata del ciclo dovrà comunque essere uguale o inferiore a 10 minuti; se superiore interpellare il Servizio Tecnico di Bonfiglioli Riduttori.

* *Cycle duration, in any event, must be 10 minutes or less. If it is longer, please contact our Technical Service.*

* Die Zyklusdauer muß in jedem Fall kleiner oder gleich 10 min sein; wenn sie darüber liegt, unseren Technischen Kundendienst zu Rate ziehen.

* *La durée du cycle devra être égale ou inférieure à 10 minutes. Si supérieure, contacter notre Service Technique.*



Nella sezione relativa alla potenza installata P_n selezionare infine il motoriduttore che sviluppa la velocità di funzionamento più prossima alla velocità n_2 desiderata e per il quale il fattore di sicurezza S sia uguale, o superiore, al fattore di servizio f_s .

Next, refer to the appropriate P_n section within the gearmotor selection charts and locate the unit that features the desired output speed n_2 , or closest to, along with a safety factor S that meets or exceeds the applicable service factor f_s .

Als nächstes wählen Sie anhand der Getriebemotoren auswahlta-bellen den Abschnitt mit der entsprechenden P_n und suchen die gewünschte Abtriebsdrehzahl n_2 , oder die nächstmögliche Drehzahl, zusammen mit dem Sicherheitsfaktor S , der den zutreffenden Betriebsfaktor f_s erreicht oder überschreitet.

Dans la section relative à la puissance installée P_n sélectionner enfin le motoréducteur qui développe la vitesse de fonctionnement la plus proche à la vitesse n_2 désirée et pour lequel le facteur de sécurité S soit pareil, ou supérieur, au facteur de service f_s .

$$S \geq f_s \quad (9)$$

Il fattore di sicurezza è così definito:

The safety factor is so defined:

Der Sicherheitsfaktor wird wie folgt berechnet:

Le facteur de sécurité est défini ainsi:

$$S = \frac{M_{n2}}{M_2} = \frac{P_{n1}}{P_1} \quad (10)$$

Nelle tabelle di selezione motoriduttori gli abbinamenti sono sviluppati con motori a 2, 4 e 6 poli alimentati a 50 Hz. Per velocità di comando diverse da queste, effettuare la selezione con riferimento ai dati nominali forniti per i riduttori.

As standard, gear and motor combinations are implemented with 2, 4 and 6 pole motors, 50 Hz supplied. Should the drive speed be different from 2800, 1400 or 900 min^{-1} , base the selection on the gear unit nominal rating.

Standardmäßig stehen Getriebemotorenkombinationen mit 2, 4 und 6 poligen Motoren für eine Frequenz von 50 Hz zur Verfügung. Sollten die Antriebsdrehzahlen abweichend von 2800, 1400 oder 900 min^{-1} sein, dann stützen Sie die Auslegung des Getriebes auf die Getriebe-nendaten.

Dans les tableaux de sélection des motoréducteurs les accou- plements sont développés avec moteurs à 2, 4 et 6 poles ali- mentés à 50 Hz. Pour vitesses de commande différentes à cel- les-ci, sélectionner suite aux données nominales fournies par les réducteurs.

4.2 Selezione di un riduttore

- a) Determinare il fattore di servizio f_s .
- b) Determinare la coppia di calcolo M_{c2} dalla relazione:

4.2 Selecting a speed reducer

- a) Determine service factor f_s .
- b) Determine the computational torque M_{c2} :

4.2 Wahl des Getriebes

- a) Den Betriebsfaktor f_s be- stimmen.
- b) Bestimmen sie das Soll-Drehmoment M_{c2} :

4.2 Sélection des réducteurs

- a) Déterminer le facteur de service f_s .
- b) Procédez à la définition du couple de calcul :

$$M_{c2} = M_{r2} \times f_s \quad (11)$$

- c) Ricavare il rapporto di trasmissione:

- c) Determine the required gear ratio:

- c) Bestimmen Sie die erforderliche Getriebeuntersetzung.

- c) Calculez le rapport de réduction :

$$i = \frac{n_1}{n_2} \quad (12)$$

- d) Nel capitolo: «Dati tecnici riduttori» individuare la grandezza di riduttore il quale, per la velocità di comando n_1 e per il rapporto $[i]$ più prossimo a quello calcolato, offra una coppia nominale che soddisfi la seguente condizione:

- d) Consult the «Speed reducer rating charts» and locate the frame size that, for drive speed n_1 and gear ratio closest to $[i]$ features a rated torque M_{n2} that satisfies the following condition:

- d) Beziehen Sie sich auf die Getriebe Auswahl Tabellen und bestimmen Sie eine Getriebegröße, dessen Nenn- drehmoment bei der Antriebsdrehzahl n_1 und einer passenden Untersetzung $[i]$ folgende Bedingungen erfüllt:

- d) Dans le chapitre « Données techniques réducteurs » sélectionner la taille qui, pour la vitesse d'entrée n_1 et pour le rapport $[i]$ est la plus proche, et offre un couple nominal satisfaisant à la condition suivante :

$$M_{n2} \geq M_{c2} \quad (13)$$

Verificare l'applicabilità del motore selezionato al para- grafo: «Predisposizioni motore».

Check applicability of the electric motor selected at chapter: «Motor availabil- ity».

Überprüfen Sie die Anbau- möglichkeit des gewählten Motors im Kapitel „Motor Anbaumöglichkeiten“.

Vérifier la possible adapta- tion du moteur électrique en consultant le tableau des prédispositions possibles.

**5 - VERIFICHE****5 - VERIFICATION****5 - PRÜFUNGEN****5 - VERIFICATIONS**

Effettuata la selezione del riduttore, o motoriduttore, è opportuno procedere alle seguenti verifiche:

After the selection of the speed reducer, or gearmotor, is complete it is recommended that the following verifications are conducted:

Nachdem die Auswahl des Getriebe oder Getriebemotor abgeschlossen ist, werden die folgenden Schritte empfohlen:

Une fois effectuée la sélection du réducteur, ou motoréducteur, il faut procéder aux suivantes vérifications:

a) Coppia massima

Generalmente la coppia massima (intesa come punta di carico istantaneo) applicabile al riduttore non deve superare il 300% della coppia nominale M_{n2} ; verificare pertanto che tale limite non venga superato adottando, se necessario, opportuni dispositivi per la limitazione della coppia.

Per i motori trifase a doppia polarità è necessario rivolgere particolare attenzione alla coppia di commutazione istantanea che viene generata durante la commutazione dall'alta velocità alla bassa in quanto può essere decisamente più elevata della coppia massima stessa.

Un metodo semplice ed economico per ridurre tale coppia è quello di alimentare solo due fasi del motore durante la commutazione (il tempo di alimentazione a due fasi può essere regolato mediante un relè a tempo):

a) Maximum torque

The maximum torque (intended as instantaneous peak load) applicable to the gearbox must not, in general, exceed 300% of rated torque M_{n2} . Therefore, check that this limit is not exceeded, using suitable torque limiting devices, if necessary.

For three-phase switch-pole motors, it is recommended to pay attention to the switching torque which is generated when switching from high to low speed, because it could be significantly higher than maximum torque.

A simple, economical way to minimize overloading is to power only two phases of the motor during switch-over (power-up time on two phases can be controlled with a time-relay):

a) Max. Drehmoment

Im allgemeinen darf das max. Drehmoment (verstanden als momentane Lastspitze), das auf das Getriebe aufgebracht werden kann, 300 % des Nenndrehmoments M_{n2} nicht überschreiten. Sicherstellen, daß dieser Grenzwert nicht überschritten wird, und nötigenfalls die entsprechenden Vorrichtungen zur Begrenzung des Drehmoments vorsehen.

Bei polumschaltbaren Drehstrommotoren muss dem Umschaltmoment, das beim Umschalten von der hohen auf die niedrige Drehzahl erzeugt wird, besondere Aufmerksamkeit geschenkt werden, da es entschieden größer sein kann als das Nenn-Drehmoment.

Eine einfache und kostengünstige Methode zum Senken dieses Drehmoments besteht darin, daß nur zwei Phasen des Motors während des Umschaltens gespeist werden (die Dauer der Speisung von nur 2 Phasen kann durch ein Zeitrelais gesteuert werden):

a) Couple maximum

Généralement, le couple maximum (à considérer comme une pointe de charge instantanée) applicable au réducteur ne doit pas dépasser les 300% du couple nominal M_{n2} . Vérifier par conséquent que cette limite ne soit pas dépassée en adoptant, si nécessaire, des dispositifs adaptés pour limiter le couple.

Pour les moteurs triphasés à double polarité, il est nécessaire de prêter une attention particulière au couple de commutation instantané qui est généré lors du passage de la grande à la petite vitesse étant donné qu'il peut être considérablement plus élevé que le couple maximum lui même.

Une méthode simple et économique pour réduire ce couple consiste à alimenter seulement deux phases du moteur pendant la commutation (la durée d'alimentation sur deux phases peut être réglée au moyen d'un relais temporisateur) :

Coppia di commutazione / Switching torque / Umschaltmoment / Couple de commutation

$$Mg_2 = 0.5 \times Mg_3$$

Mg₂	Coppia di commutazione alimentando 2 fasi	Switching torque with two phase power-up	Umschaltmoment bei Speisung von 2 Phasen	Couple de commutation en alimentant deux phases
Mg₃	Coppia di commutazione alimentando 3 fasi	Switching torque with three-phase power-up	Umschaltmoment bei Speisung von 3 Phasen	Couple de commutation en alimentant trois phases

b) Carichi radiali

Verificare che i carichi radiali agenti sugli alberi di entrata e/o uscita rientrino nei valori di catalogo ammessi. Se superiori, aumentare la grandezza del riduttore oppure modificare la supportazione del carico.

Ricordiamo che tutti i valori indicati nel catalogo si riferiscono a carichi agenti sulla mezzeria della sporgenza dell'albero in esame per cui, in fase di verifica, è indi-

b) Radial loads

Make sure that radial forces applying on input and/or output shaft are within permitting catalogue values. If they were higher consider designing a different bearing arrangement before switching to a larger gear unit.

Catalogue values for rated overhung loads refer to mid-point of shaft under study.

Should application point of the overhung load be local-

b) Radialkräfte

Sicherstellen, daß die auf die Antriebswellen und/oder Abtriebswellen wirkenden Radialkräfte innerhalb der zulässigen Katalogwerte liegen. Wenn sie höher sind, das Getriebe größer dimensionieren bzw. die Abstützung der Last verändern. Wir erinnern daran, daß alle im Katalog angegebenen Werte sich auf Kräfte beziehen, die auf die Mitte des Wellenendes wirken. Diese Tatsache

b) Charges radiales

Vérifier que les charges radiales agissant sur les arbres d'entrée et/ou de sortie se situent dans les valeurs de catalogue admises. Si elles sont supérieures, choisir la taille du réducteur supérieure ou modifier la reprise de charge. Rappelons que toutes les valeurs indiquées dans le catalogue se réfèrent à des charges agissant au milieu de la longueur disponible de l'arbre contrôlé. Par conséquent, en



spensabile tenere conto di questa condizione provvedendo, se necessario, a determinare con le apposite formule il carico ammissibile alla distanza x a cui si applica la risultante del carico radiale.

ised further out the revised loading capability must be adjusted as per instructions given in this manual.

muß bei der Prüfung unbedingt berücksichtigt werden und nötigenfalls muß mit Hilfe der geeigneten Formeln die zulässige Kraft beim gewünschten Abstand x bestimmt werden. Siehe hierzu die Erläuterungen zu den Radialkräften in diesem Katalog.

phase de vérification, il est indispensable de prendre en considération cette condition en déterminant, si nécessaire, avec les formules appropriées, la charge admissible à la distance x désirée. Se rapporter à ce propos aux paragraphes relatifs aux charges radiales.

c) Carichi assiali

Anche gli eventuali carichi assiali dovranno essere confrontati con i valori ammissibili.

Se si è in presenza di carichi assiali molto elevati o combinati con carichi radiali, si consiglia di interpellare il ns. Servizio Tecnico.

c) *Thrust loads*

Actual thrust load must be found within 20% of the equivalent overhung load capacity.

Should an extremely high thrust, or a combination of radial and axial load apply, consult Bonfiglioli Technical Service.

c) Axialkräfte

Auch die eventuell vorhandenen Axialkräfte müssen mit den im Katalog angegebenen zulässigen Werten verglichen werden. Wenn sehr hohe Axialkräfte wirken oder Axialkräfte in Kombination mit Radialkräften, bitte unseren Technischen Kundendienst zu Rate ziehen.

c) *Charges axiales*

Les éventuelles charges axiales devront être comparées avec les valeurs admissibles. Si l'on est en présence de charges axiales très élevées ou combinées avec des charges radiales, nous conseillons d'interpeller notre Service Technique.

d) Avviamenti orari

Per servizi diversi da S1, con un numero rilevante di inserzioni/ora si dovrà tener conto di un fattore Z (determinabile con le indicazioni riportate nel capitolo dei motori) il quale definisce il numero max. di avviamenti specifico per l'applicazione in oggetto.

d) *Starts per hour*

For duties featuring a high number of switches the actual starting capability in loaded condition [Z] must be calculated.

Actual number of starts per hour must be lower than value so calculated.

d) Schaltungen/Stunde

Bei anderen Betriebsarten als S1 mit einem hohen Wert für die Schaltungen/Stunde muß der Faktor Z berücksichtigt werden (er kann mit Hilfe der Angaben im Kapitel Motoren bestimmt werden), der die max. zulässige Anzahl von Schalten für eine bestimmte Anwendung definiert.

d) *Démarrages/heure*

Pour les services différents de S1, avec un nombre important d'insertions/heure, il faudra prendre en considération un facteur Z (déterminé à l'aide des informations reportées dans le chapitre des moteurs) qui définit le nombre maximum de démarrages spécifique pour l'application concernée.

6 - INSTALLAZIONE

6 - INSTALLATION

6 - INSTALLATION

6 - INSTALLATION

6.1 Specifiche di carattere generale

6.1 General instructions

6.1 Allgemeine Eigenschaften

6.1 Instructions générales

a) Assicurarsi che il fissaggio del riduttore sia stabile onde evitare qualsiasi vibrazione. Se si prevedono urti, sovraccarichi prolungati o possibili bloccaggi installare giunti idraulici, frizioni, limitatori di coppia, ecc.

a) *Make sure that the gearbox is securely bolted to avoid vibrations in operation. If shocks or overloads are expected, fit hydraulic couplings, clutches, torque limiters, etc.*

a) Sicherstellen, daß die Befestigung des Getriebes stabil ist, damit keine Schwingungen entstehen. Wenn es voraussichtlich zu Stößen, längerdauernden Überlasten oder zu Blockierungen kommen kann, sind entsprechende Schutzelemente wie hydraulische Kupplungen, Kupplungen, Rutschkupplungen usw. zu installieren.

a) *S'assurer que la fixation du réducteur soit stable afin d'éviter toute vibration. En cas de chocs, de surcharges prolongées ou de blocages installer des coupleurs hydrauliques, des embrayages, des limiteurs de couple etc...*

b) Prima della eventuale verniciatura proteggere le superfici lavorate e il bordo degli anelli di tenuta per evitare che il solvente venga a contatto con la gomma, pregiudicando l'integrità del paraolio stesso.

b) *Before being paint coated, any machined surfaces and the outer face of the oil seals must be protected to prevent paint drying out the rubber and jeopardising the sealing function.*

b) Beim Lackieren die bearbeiteten Flächen und die Dichtungen schützen, damit der Anstrichstoff nicht dem Kunststoff angreift und somit die Dichtigkeit der Ölabdichtungen in Frage gestellt wird.

b) *En phase de peinture, il faudra protéger les plans usinés et le bord extérieur des bagues d'étanchéité pour éviter que la peinture ne dessèche le caoutchouc, ce qui risque de nuire à l'efficacité du joint.*



- c) Gli organi che vanno calettati sugli alberi di uscita del riduttore devono essere lavorati con tolleranza ISO H7 per evitare accoppiamenti troppo bloccati che, in fase di montaggio potrebbero danneggiare irreparabilmente il riduttore stesso. Inoltre, per il montaggio e lo smontaggio di tali organi si consiglia l'uso di adeguati tiranti ed estrattori utilizzando il foro filettato posto in testa alle estremità degli alberi.
- c) *Parts fitted on the gearbox output shaft must be machined to ISO H7 tolerance to prevent interference fits that could damage the gearbox itself. Further, to mount or remove such parts, use suitable pullers or extraction devices using the tapped hole located at the top of the shaft extension.*
- c) Die Organe, die mit einer Keilverbindung auf der Abtriebswelle des Getriebes befestigt werden, müssen mit einer Toleranz ISO H7 gearbeitet sein, um allzu fest blockierte Verbindungen zu vermeiden, die eventuell zu einer irreparablen Beschädigung des Getriebes während des Einbaus führen könnten. Außerdem sind beim Ein- und Ausbau dieser Organe geeignete Zugstangen und Abzieher zu verwenden, wobei die Gewindebohrung an den Köpfen der Wellen zu verwenden ist.
- c) *Les organes qui sont calés sur les arbres de sortie du réducteur doivent être réalisés avec une tolérance ISO H7 pour éviter les accouplements trop serrés qui, en phase de montage, pourraient endommager irrémédiablement le réducteur. En outre, pour le montage et le démontage de ces organes, nous conseillons d'utiliser un outillage et des extracteurs appropriés en utilisant le trou taraudé situé en extrémité d'arbre.*
- d) Le superfici di contatto dovranno essere pulite e trattate con adeguati protettivi prima del montaggio, onde evitare l'ossidazione e il conseguente bloccaggio delle parti.
- d) *Mating surfaces must be cleaned and treated with suitable protective products before mounting to avoid oxidation and, as a result, seizure of parts.*
- d) Die Berührungsflächen müssen sauber sein und vor der Montage mit einem geeigneten Schutzmittel behandelt werden, um Oxidierung und die daraus folgende Blockierung der Teile zu verhindern.
- d) *Les surfaces de contact devront être propres et traitées avec des produits de protections appropriés avant le montage afin d'éviter l'oxydation et par suite le blocage des pièces.*
- e) Prima della messa in servizio del riduttore accertarsi che la macchina che lo incorpora sia in regola con le disposizioni della Direttiva Macchine 89/392, e successivi aggiornamenti.
- e) *Prior to putting the gear unit into operation make sure that the equipment that incorporates the same complies with the current revision of the Machines Directive 89/392.*
- e) Bevor das Getriebe in Betrieb zu setzen, muß man sich vergewissern daß die das Getriebe einbauende Maschine gemäß den aktuellen Regelungen der Maschine Richtlinie 89/392 ist.
- e) *Avant la mise en service du réducteur, vérifier que la machine où il est monté est conforme aux normes de la Directive Machines 89/392 et ses mises à jour.*
- f) Prima della messa in funzione della macchina, accertarsi che la posizione del livello del lubrificante sia conforme alla posizione di montaggio del riduttore e che la viscosità sia adeguata al tipo del carico.
- f) *Before starting up the machine, make sure that oil level is suitable for the mounting position specified for the gear unit.*
- f) Vor Inbetriebnahme der Maschine sicherstellen, daß die Anordnung der Füllstandschraube der Einbaulage angemessen ist, und die Viskosität des Schmiermittels der Belastungsart entspricht.
- f) *Avant la mise en marche de la machine, s'assurer que la position du niveau du lubrifiant soit conforme à la position de montage du réducteur et que la viscosité soit appropriée au type de charge.*
- g) Nel caso di installazione all'aperto prevedere adeguate protezioni e/o carterature allo scopo di evitare l'esposizione diretta agli agenti atmosferici e alla radiazione solare.
- g) *For outdoor installation provide adequate guards in order to protect the drive from rainfalls as well as direct sun radiation.*
- g) Bei Inbetriebnahme in Frein, muß man geeigneten Schutzgeräte vorsehen, um das Antrieb gegen Regen und direkte Sonnenstrahlung zu schützen.
- g) *En cas d'installation en plein air, il est nécessaire d'appliquer des protections et/ou des caches appropriés de façon à éviter l'exposition directe aux agents atmosphériques et aux rayonnements solaires.*

6.2 Messa in servizio riduttori serie W

I gruppi W 63, W 75 e W 86 sono forniti di un coperchio laterale orientabile, dotato di un tappo cieco per esigenze di trasporto.

Prima della messa in servizio dell'apparecchiatura questo deve

6.2 Commissioning of W gear units

Gear units type W63, W75 and W86 feature a side cover carrying a blank plug for transportation purposes.

Prior to putting the gearbox into service the blank plug must be replaced by the breather plug

6.2 Inbetriebnahme der W-Getriebeeinheiten

Die Getriebeeinheiten W63, W75 und W86 werden für Transportzwecke mit einem Blindstopfen im seitlichen Deckel ausgeliefert. Vor der Inbetriebnahme muss dieser Stopfen durch einen Lüfter,

6.2 Mise en service des réducteurs série W

Les groupes W63, W75 et W86 sont fournis avec un couvercle latéral orientable, équipé d'un bouchon fermé pour le transport.

Avant la mise en service de l'appareil, celui-ci doit être rem-

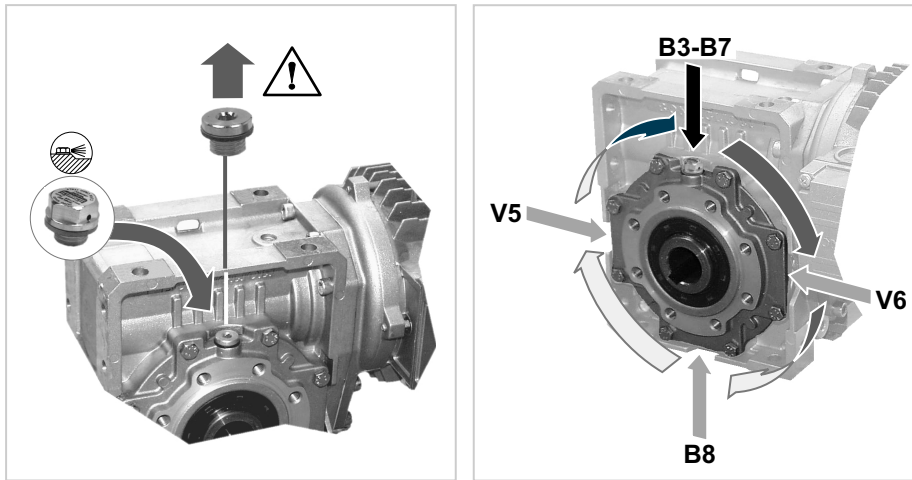


essere sostituito con il tappo di sfiato che è fornito a corredo. Vedi figura:

that is supplied with each unit. See figure below:

ausgetauscht werden. Siehe nachfolgende Abbildung.

placé par le reniflard fourni avec chaque unité. Voir la figure :



Nell'orientamento B6 invece il tappo chiuso NON dovrà essere sostituito con il tappo di sfiato.



Note that the blind plug MUST BE LEFT IN PLACE when the reducer is fitted in mounting position B6.



Bei der Ausrichtung B6 darf dieser Blindstopfen jedoch NICHT durch die Entlüftungsschraube ersetzt werden.



En revanche, en ce qui concerne l'orientation B6, le bouchon fermé NE doit PAS être remplacé par le bouchon de purge.

7 - STOCCAGGIO

Il corretto stoccaggio dei prodotti richiede l'esecuzione delle seguenti attività:

- a) Escludere aree all'aperto, zone esposte alle intemperie o con eccessiva umidità.
- b) Interporre sempre tra il pavimento ed i prodotti, pianali lignei o di altra natura, atti ad impedire il diretto contatto col suolo.
- c) Per periodi di stoccaggio e soste prolungate le superfici interessate agli accoppiamenti quali flange, alberi e giunti devono essere protette con idoneo prodotto antiossidante (Mobilarma 248 o equivalente). In questo caso i riduttori dovranno essere posizionati

7 - STORAGE

Observe the following instructions to ensure correct storage of the products:

- a) Do not store outdoors, in areas exposed to weather or with excessive humidity.
- b) Always place boards, wood or other material between the products and the floor. The gearboxes should not have direct contact with the floor.
- c) In case of long-term storage all machined surfaces such as flanges, shafts and couplings must be coated with a suitable rust inhibiting product (Mobilarma 248 or equivalent). Furthermore gear units must be placed with the fill plug in the highest position and

7 - LAGERUNG

Die korrekte Lagerung der Antriebe erfordert folgende Vorkehrungen:

- a) Die Produkte nicht im Freien lagern und nicht in Räumen, die der Witterung ausgesetzt sind, oder eine hohe Feuchtigkeit aufweisen.
- b) Die Produkte nie direkt auf dem Boden, sondern auf Unterlagen aus Holz oder einem anderen Material lagern.
- c) Bei anhaltenden Lager- und Haltszeiten müssen die Oberflächen für die Verbindung, wie Flansche, Wellen oder Kuppungen mit einem geeigneten Oxidationsschutzmittel behandelt werden (Mobilarma 248 oder ein äquivalentes Mittel).

7 - STOCKAGE

Un correct stockage des produits nécessite de respecter les règles suivantes:

- a) Exclure les zones à ciel ouvert, les zones exposées aux intempéries ou avec humidité excessive.
- b) Interposer dans tous les cas entre le plancher et les produits des planches de bois ou des supports d'autre nature empêchant le contact direct avec le sol.
- c) Pour une stockage de long durée il faut protéger les surfaces d'accouplement (brides, arbres, manchon d'accouplement) avec produit anti oxydant (Mobilarma 248 ou equivalent). Dans ce cas les réducteurs devront être placés avec bouchon reniflard vers le



con il tappo di sfiato nella posizione più alta e riempiti interamente d'olio. Prima della loro messa in servizio nei riduttori dovrà essere ripristinata la corretta quantità, e il tipo di lubrificante.

filled up with oil. Before putting the units into operation the appropriate quantity, and type, of oil must be restored.

Übrigens müssen die Getriebe mit nach oben gerichteter Entlüftungsschraube gelagert und mit Öl gefüllt werden. Die Getriebe müssen vor ihrer Verwendung mit der angegebenen Menge des vorgesehenen Schmiermittels gefüllt werden.

haut et complètement rempli d'huile. Avant de la mise en service du réducteur, la bon quantité d'huile devra être rétabli selon la quantité indiqué sur le catalogue.

8 - CONDIZIONI DI FORNITURA

8 - CONDITIONS OF SUPPLY

8 - LIEFERBEDINGUNGEN

8 - CONDITIONS DE LIVRAISON

I riduttori vengono forniti come segue:

Gear units are supplied as follows:

Die Getriebe werden in folgendem Zustand geliefert:

Les réducteurs sont livrés comme suit:

a) predisposti per essere installati nella posizione di montaggio come specificato in fase di ordine;

a) configured for installation in the mounting position specified at the time of order;

a) schon bereit für die Montage in der bei Bestellung festgelegten Einbaulage;

a) déjà prédisposés pour être installés dans la position de montage comme défini en phase de commande;

b) collaudati secondo specifiche interne;

b) tested to manufacturer specifications;

b) nach werksinternen Spezifikationen geprüft;

b) testés selon les spécifications internes;

c) superfici di accoppiamento non verniciate;

c) mating machined surfaces come unpainted;

c) die Verbindungsflächen sind nicht lackiert;

c) les surfaces de liaison ne sont pas peintes;

d) esecuzioni predisposte per l'attacco motore complete di viti e dadi per il fissaggio del motore stesso;

d) nuts and bolts for mounting motors are provided;

d) ausgestattet mit Schrauben und Muttern für die Montage der Motoren (Version mit Adapter für IEC-Motoren);

d) équipés d'écrous et de boulons pour le montage des moteurs normalisés pour la version CEI;

e) alberi protetti da guaine o cappellotti in plastica per le esigenze del trasporto;

e) shafts are protected during transportation by plastic caps;

e) alle Getriebe werden mit Kunststoffschutz auf den Wellen geliefert;

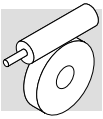
e) embouts de protections en plastique sur les arbres;

f) provvisti di golfare di sollevamento (dove previsto).

f) supplied with lifting lug (where applicable).

f) mit Transporterring zum Anheben (falls vorgesehen).

f) dotés d'un crochet de levage (quand cela est prévu).



9 - CARATTERISTICHE COSTRUTTIVE

Caratteristiche salienti comuni a tutti i riduttori a vite Bonfiglioli sono:

- Albero lento cavo simmetrico per fissaggio bilaterale del riduttore e degli alberi lenti riportati (disponibili come accessorio).
- Ingranaggi a vite senza fine rettificati e lavorazioni meccaniche di precisione consentono elevati rendimenti e grande silenziosità nel funzionamento
- Numerose opzioni per il fissaggio del riduttore sfruttando le configurazioni con piedi, con flangia, o pendolare (con braccio di reazione opzionale).
- Estesa possibilità di personalizzazione ricorrendo alla lista delle opzioni disponibili.

Caratteristiche specifiche dei gruppi tipo VF sono:

- Casse in Alluminio pressofuso per VF27, VF30, VF44 e VF49. Cassa in ghisa per gruppi da VF130 a VF250. Questi ultimi sono verniciati con polveri epossidiche termoisolanti.

Caratteristiche specifiche dei gruppi tipo W sono:

- Cassa monoblocco in Alluminio, rigida e precisa.
- Grande versatilità e flessibilità nell'applicazione, data dalla forma cubica e dalle numerose superfici lavorate e disponibili per il fissaggio del riduttore, o di organi accessori.

9 - DESIGN FEATURES

Key features common to all Bonfiglioli worm gears are:

- *Symmetrical hollow output shaft for facilitated mounting of the gear unit and plug-in shafts (after-sales kit only) on either side.*
- *Ground finished wormshafts and precise machining lend optimal efficiency and extremely low noise in operation.*
- *Numerous product configurations allow for foot, flange or shaft mounting. Torque arm is available as an option.*
- *Extensive customisation possible through the range of standard options available.*

Key features of VF-style worm gears:

- *Die cast aluminium gear cases for VF27, VF30, VF44 and VF49. Sturdy cast iron for VF130 through VF250. The latter group is paint coated with thermo setting epoxy powder.*

Key features of W-style worm gears:

- *Rigid monobloc gear case made from Aluminium.*
- *The cubic shape of the gear case and machining of all sides lend extreme flexibility for the installation of the gearbox and ancillary devices.*

9 - KONSTRUKTIVE EIGENSCHAFTEN

Charakteristische Eigenschaften aller Bonfiglioli Schneckengetriebe:

- Symmetrische Hohlwellen ermöglichen eine Montage der Getriebe und der Einsteckwellen (nur als Service-Kit) auf beiden Seiten.
- Geschliffene Schneckenwellen und ihre präzise Bearbeitung ermöglichen einen hohen Wirkungsgrad und extrem niedrige Betriebsgeräusche.
- Zahlreiche Produktkonfigurationen erlauben eine Montage über Fuß-, Flansch- oder Wellenbefestigung. Drehmomentstützen können optional geliefert werden.
- Durch zusätzliche Optionen lassen sich die Antriebe an unterschiedliche Anwendungen anpassen.

Charakteristische Eigenschaften der VF - Serie

- Aluminium Druckguss Gehäuse für die Baugrößen: VF27, VF30, VF44 und VF49. Robuster Stahlguss für die Baugrößen: VF130 bis VF250. Wobei die letztere Gruppe mit einem Wärmehärtenden epoxy Pulver überzogen werden.

Charakteristische Eigenschaften der W-Serie

- Monoblockgehäuse aus Aluminium.
- Die kubische Form des Getriebegehäuses und die bearbeiteten Flächen aller Gehäuseseiten verleihen den Getrieben eine extreme Flexibilität bei der Montage. Durch zusätzliche Bauteile wird diese Flexibilität erweitert.

9 - CARACTERISTIQUES DE CONSTRUCTION

Les principales caractéristiques des réducteurs à roue et vis sans fin Bonfiglioli sont :

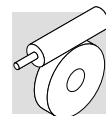
- *Arbre lent creux symétrique pour une fixation aisée sur chaque face du réducteur, ainsi que pour les arbres lents rapportés (disponibles comme accessoires).*
- *La rectification de la vis sans fin et les usinages de précision autorisent des rendements élevés ainsi qu'un grand silence de fonctionnement.*
- *Nombreuses possibilités de fixation du réducteur comme la configuration à pattes, à bride ou pendulaire (bras de réaction en option).*
- *Possibilité de personnalisation étendue grâce à la liste d'options disponibles.*

Les caractéristiques spécifiques aux groupes du type VF sont :

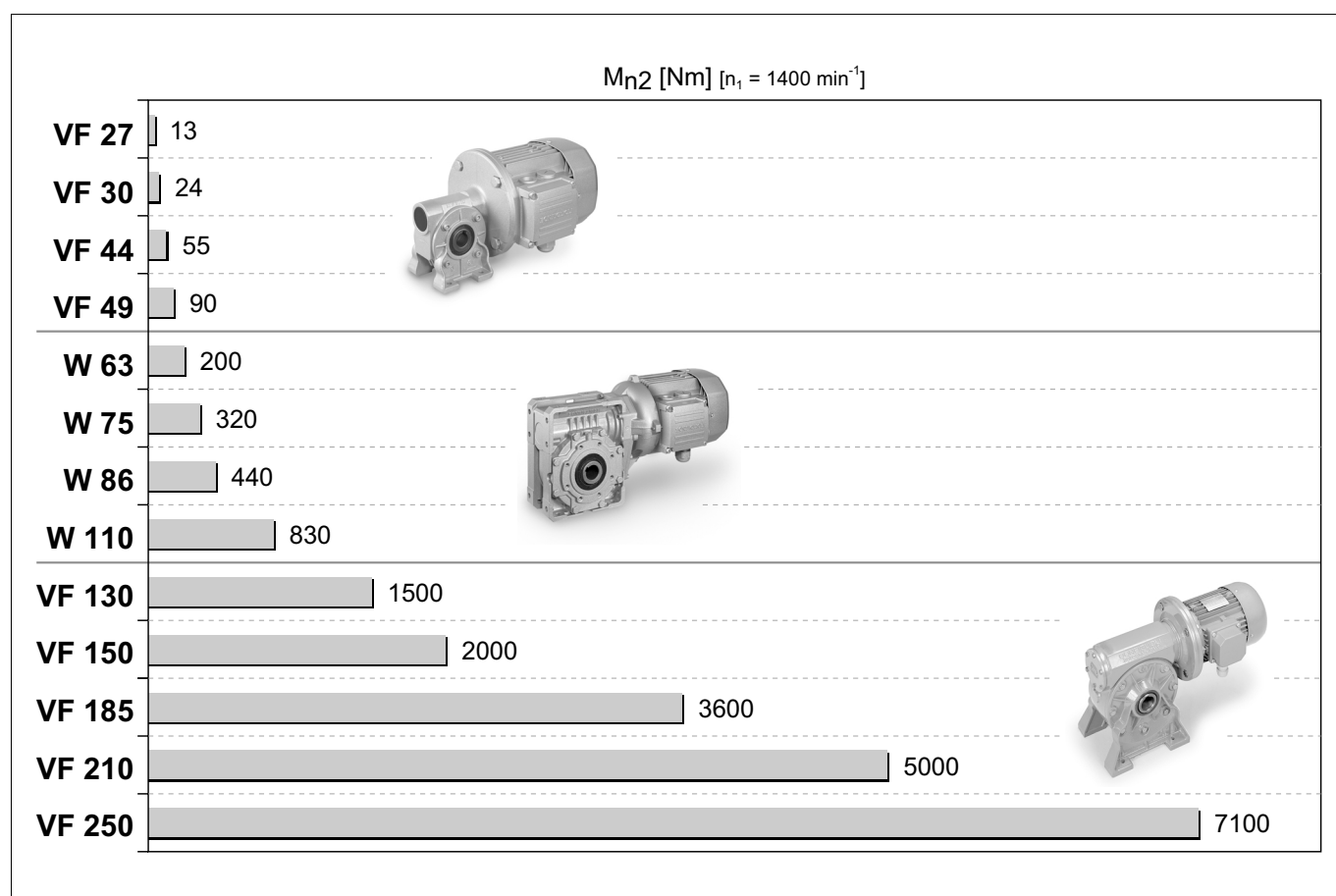
- *Carters en aluminium moulé sous pression pour les VF27, VF30, VF44 e VF49. Carters en fonte pour les VF130 à VF250. Ces derniers sont recouverts d'une peinture epoxy thermodurcissable.*

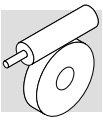
Les caractéristiques spécifiques aux groupes du type W sont :

- *Carter monobloc en Aluminium.*
- *Grande versatilité et flexibilité d'utilisation, permises par la forme cubique et par les nombreuses surfaces usinées pour la fixation du réducteur, et des accessoires.*

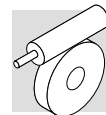


- Configurazione motoriduttore integrale particolarmente compatta, leggera ed economica.
- Anello di tenuta su albero veloce dei gruppi W63, W75 e W86 collocato in posizione interna e con mescola in Viton® per migliorate condizioni di funzionamento e durata.
- *The integral gearmotor configuration is lightweight, compact and price effective.*
- *Input shaft oil seal of W63, W75 and W86 units is located internally, and made from a Viton® compound for improved durability and extended lifetime.*
- Die Getriebe mit integrierten Motoren bauen sehr kompakt, haben geringe Gewichte und sind sehr preiswert.
- Die Wellendichtringe an der Eingangswelle der Baugrößen: W63, W75 und W86 sind aus Viton® und im Gehäuse integriert. Dies erhöht die Haltbarkeit und verlängert die Lebensdauer.
- *La configuration avec moteur intégré est particulièrement compacte, légère et économique.*
- *La bague à lèvres de l'arbre rapide des groupes W63, W75 et W86 est en position interne, et est faite en Viton® afin d'améliorer les conditions de fonctionnement et la durée de vie.*





VF □		W □	
	<p>N VF27...VF250</p> <p>Piedi e vite orizzontale in basso <i>Foot mounted, underdriven</i> Füßen und untenliegendet Schneckenwelle <i>Pattes et vis horizontale en bas</i></p>		<p>U W63...W110</p> <p>Cassa montaggio universale <i>Universal gear case</i> Universalgehäuse <i>Carter universel</i></p>
	<p>A VF27...VF250</p> <p>Piedi e vite orizzontale in alto <i>Foot mounted, overdriven</i> Füßen und Schneckenwelle oben <i>Pattes et vis horizontale en haut</i></p>		
	<p>V VF27...VF250</p> <p>Piedi e vite verticale <i>Foot mounted, wormshaft vertical</i> Füßen und senkrechter Schneckenwelle <i>Pattes et vis verticale</i></p>		
	<p>F VF27...VF185</p> <p>Flangia standard <i>Standard flange</i> Standardflansch <i>Bride standard</i></p>		<p>UF1 UF2 W63...W110</p> <p>Flangia di montaggio standard <i>Standard mounting flange</i> Standardanbaufansch <i>Bride standard</i></p>
	<p>FA VF27...VF49</p> <p>Flangia alta <i>Extended output flange</i> Hohem Flansch <i>Bride haute</i></p>		<p>UFC1 UFC2 W63...W110</p> <p>Flangia di lunghezza ridotta <i>Mounting flange reduced in length</i> Kurzer Anbaufansch <i>Bride reduit en longueur</i></p>
	<p>FC VF130...VF185</p> <p>Flangia corta <i>Short flange</i> Kurzem Flansch <i>Bride courte</i></p>		
	<p>FR VF130...VF185</p> <p>Flangia corta e cuscinetti rinforzati <i>Short flange and reinforced bearings</i> Kurze Flansch und verstärkten Lagern <i>Bride courte et roulements renforcés</i></p>		<p>UFCR1 UFCR2 W75</p> <p>Flangia ridotta in lunghezza e diametro <i>Mounting flange reduced in length and diameter</i> Verkürzter Anbaufansch in Länge und Durchmesser <i>Bride reduit en longueur et diamètre</i></p>
	<p>P VF30...VF250</p> <p>Flangia pendolare <i>Side cover for shaft mounting</i> Flansch für Drehmomentstütze <i>Bride pendulaire</i></p>		
	<p>U VF30...VF49</p> <p>Piedi integrali <i>Foot mount</i> Mit integrierten Füßen <i>Carter à pattes monobloc</i></p>		



11 - ESECUZIONE DI MONTAGGIO

Per i riduttori combinati, se non diversamente specificato in fase di ordinativo, verranno configurate le esecuzioni di montaggio evidenziate in grigio nello schema seguente.

11 - ARRANGEMENTS

For combined worm gear units, unless otherwise specified at the time of ordering, the arrangements highlighted in grey in the diagrams below will be configured at the factory.

11 - BAUFORM

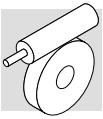
Bei Doppelschneckengetrieben werden, wenn nicht anders in der Bestellung spezifiziert, die grau hinterlegten Konfigurationen aus der nachstehenden Tabelle im Werk montiert.

11 - EXECUTION DE MONTAGE

Les réducteurs combinés, si rien n'est spécifié lors de la commande, seront configurés suivant l'exécution de montage en gris dans les tableaux ci-dessous.

	CW1	CCW1	CW2	CCW2	CW3	CCW3	CW4	CCW4
U								
UF UFC UFRC								
N								
A								
V								
F1 FA1 FC1 FR1								
F2 FA2 FC2 FR2								
P1								
P2								

 Coperchio pendolare per fissaggio
 Shaft-mount cover
 Deckel für Aufsteckmontage
 Couverture pour fixation pendulaire

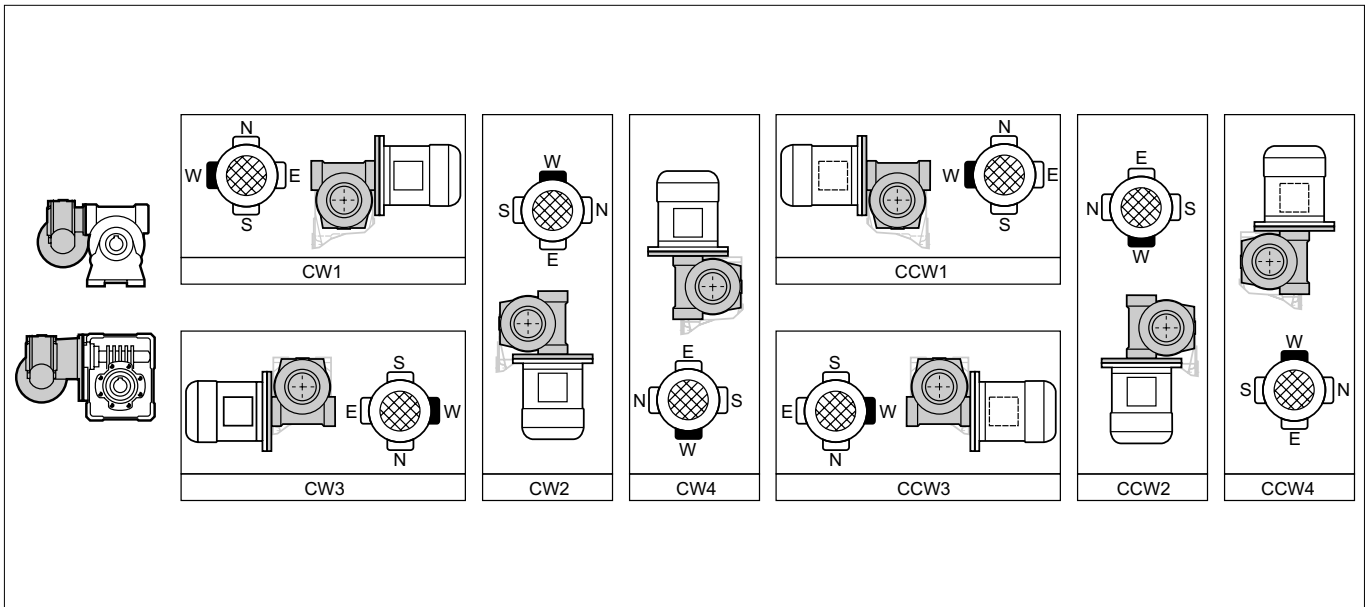


Orientamento morsetteria

Terminal box position

Ausrichtung des Klemmenkastens

Orientation boîte à bornes

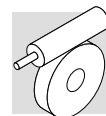


Nella configurazione HS (albero veloce cilindrico) è possibile ottenere tutte le esecuzioni di montaggio raffigurate. Nella configurazione P (IEC) determinate esecuzioni di montaggio possono essere ottenute solo utilizzando flange IEC (B5 o B14) di grandezza uguale o inferiore a quelle riportate nella tabella.

For units with the HS input (free shaft), all the mounting options shown are available. For units with the P (IEC), certain mounting options can be obtained only by using IEC flanges (B5 or B14) of the same size or smaller than those shown in tables.

Bei der Ausführung HS (Getriebe) sind alle abgebildeten Montageausführungen möglich. Bei der Ausführung P (IEC) können bestimmte Montageausführungen nur durch Verwendung von IEC-Flanschen (B5 oder B14) erreicht werden, die gleich groß oder kleiner als die in den Tabellen angegebenen sind.

Dans la configuration HS (réducteur), il est possible d'obtenir toutes les exécutions de montage présentées. Dans la configuration P (IEC), certaines exécutions de montage ne peuvent être obtenues qu'en utilisant des brides CEI (B5 ou B14) de taille inférieure ou égale aux tailles indiquées dans les tableaux.



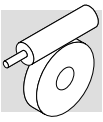
		CW1 CCW1	CW2 CCW2	CW3	CCW3	CW4 CCW4
VF/VF30/44	A, N, V, P1	63B14	63B14	63B14	63B14	63B14
	F-FA					
VF/VF30/49	A, N, V, P1	63B14	63B14	63B14	63B14	63B14
	F-FA					
VF/W30/63	U	63B5-63B14	63B5-63B14	63B5-63B14	63B5-63B14	63B5-63B14
	UF-UFC					
VF/W44/75	U	71B5-71B14	71B5-71B14	71B5-71B14	71B5-71B14	71B5-71B14
	UF-UFC-UFCR					
VF/W44/86	U	71B5-71B14	71B5-71B14	71B5-71B14	71B5-71B14	71B5-71B14
	UF-UFC					
VF/W49/110	U	80B5-80B14	80B5-80B14	80B5-80B14	80B5-80B14	80B5-80B14
	UF-UFC					
W/VF63/130	N	71B5-90B14	90B5-90B14	71B5-90B14	71B5-90B14	71B5-90B14
	A	90B5-90B14	71B5-90B14	90B5-90B14	90B5-90B14	90B5-90B14
	V		90B5-90B14			-
	F1	90B5-90B14	71B5-90B14	90B5-90B14	71B5-90B14	90B5-90B14
	FC1-FR1				90B5-90B14	
	P1				90B5-90B14	
	F2	90B5-90B14	71B5-90B14	71B5-90B14	90B5-90B14	90B5-90B14
	FC2-FR2			90B5-90B14		
P2	90B5-90B14					
W/VF86/150	N	112B5-112B14	112B5-112B14	71B5-112B14	71B5-112B14	71B5-112B14
	A	71B5-112B14	71B5-112B14	112B5-112B14	112B5-112B14	112B5-112B14
	V	112B5-90B14	112B5-90B14			71B5-112B14
	F1	112B5-112B14	71B5-90B14	112B5-112B14	71B5-90B14	112B5-112B14
	FC1-FR1		90B5-112B14		112B5-112B14	
	P1		90B5-112B14		112B5-112B14	
	F2	112B5-112B14	71B5-90B14	71B5-90B14	112B5-112B14	112B5-112B14
	FC2-FR2		90B5-112B14	112B5-112B14		
P2	90B5-112B14		112B5-112B14			
W/VF86/185	N	112B5-112B14	112B5-112B14	90B5-112B14	90B5-112B14	90B5-112B14
	A	90B5-112B14		112B5-112B14	112B5-112B14	112B5-112B14
	V	112B5-90B14		90B5-112B14	112B5-112B14	90B5-112B14
	F1	112B5-112B14	90B5-112B14	112B5-112B14	90B5-112B14	112B5-112B14
	FC1-FR1				112B5-112B14	
	P1				112B5-112B14	
	F2	112B5-112B14	90B5-112B14	90B5-112B14	112B5-112B14	112B5-112B14
	FC2-FR2			112B5-112B14		
P2	112B5-112B14					
VF/VF130/210	N	#	132B5	#	#	#
	A	132B5	#	132B5	132B5	132B5
	V		#			
	P		#			
VF/VF130/250	N	#	132B5	#	#	#
	A	132B5	#	132B5	132B5	132B5
	V		132B5			
	P		#			

Consultare il ns. servizio Tecnico Commerciale

Consult our Technical Service

Bitte nehmen Sie mit unserem Technischen Verkaufsdienst Kontakt auf

Consulter notre Service Technico-Commercial



12 - CODICI ORDINATIVO 12 - DESCRIPTION KEY 12 - BEZEICHNUNG 12 - DESIGNATION
 12.1 Designazione riduttore 12.1 Gearbox designation 12.1 Getriebe-Bezeichnung 12.1 Désignation réducteur

W 63 L1 UF1 — 24 S2 — B3

OPZIONI / OPTIONS / OPTIONEN / OPTIONS

ESECUZ. DI MONTAGGIO / MOUNTING ARRANGEMENT
 BAUFORM / ASSEMBLAGE

CW (1, 2, 3, 4)
CCW (1, 2, 3, 4)

POSIZIONE DI MONTAGGIO / MOUNTING POSITION
 EINBAULAGEN / POSITION DE MONTAGE

B3 (default), B6, B7, B8, V5, V6

INTERFACCIA MOTORE IEC / MOTOR MOUNTING
 MOTOR BAUFORM / FORME DE CONSTRUCTION DU MOTEUR

B5 (VF30...VF250, VFR49...VFR250, W, WR)
B14 (VF30...VF110, W63...W110)

DESIGNAZIONE INGRESSO / INPUT CONFIGURATION
 BEZEICHNUNG DER ANTRIEBSSEITE / DESIGNATION ENTREE

	VF	W
P(IEC)		
S_	—	
HS		

RAPPORTO DI RIDUZIONE / GEAR RATIO / ÜBERSETZUNG / RAPPORT DE REDUCTION

DIAMETRO ALBERO LENTO / OUTPUT SHAFT BORE
 ABTRIEBSWELLE DURCHMESSER / DIAMETRE ARBRE LENT

W 75	D30	Standard
VF/W 44/75	D28	Su richiesta / on request / Option / sur demande

FORMA COSTRUTTIVA / VERSION / BAUFORM / FORME DE CONSTRUCTION

LIMITATORE DI COPPIA / TORQUE LIMITER / RUTSCHKUPPLUNG / LIMITEUR DE COUPLE

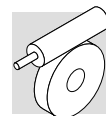
VF, VFR	L1
W, WR	L2
VF / VF	LF

GRANDEZZA RIDUTTORE / GEAR FRAME SIZE / GETRIEBEBAUGRÖSSE / TAILLE REDUCTEUR

VF	27, 30, 44, 49, 130, 150, 185, 210, 250	VF/VF	30/44, 30/49, 130/210, 130/250
VFR	44, 49, 130, 150, 185, 210, 250	VF/W	30/63, 44/75, 44/86, 49/110
W - WR	63, 75, 86, 110	W/VF	63/130, 86/150, 86/185

TIPO RIDUTTORE / GEARBOX TYPE / GETRIEBETYP / TYPE DU REDUCTEUR

VF, W	Riduttore a vite senza fine / Worm gearbox / Schneckengetriebe / Réducteur a vis sans fin
VFR, WR	Riduttore con precoppia elicoidale / Helical-worm gear unit Schneckengetriebe mit Vorstufe / Réducteur avec pre-étage
VF/VF, VF/W, W/VF	Riduttore combinato / Combined gearbox / Doppelschneckengetriebe / Réducteur combiné



12.2 Designazione motore

12.2 Motor designation

12.2 Motor Bezeichnung

12.2 Désignation moteur

MOTORE / MOTOR / MOTOR / MOTEUR

FRENO / BRAKE / BREMSE / FREIN

BN 63A 4 230/400-50 IP54 CLF ... W FD 3.5 R SB 220SA ...

OPZIONI / OPTIONS
OPTIONEN / OPTIONS

ALIMENT. FRENO / BRAKE SUPPLY
BREMSVERSORGUNG / ALIMENT. FREIN

TIPO ALIMENTATORE / RECTIFIER TYPE
GLEICHRICHTERTYP / TYPE ALIMENTATEUR

M NB, SB, NBR, SBR

K -

BN NB, SB, NBR, SBR

LEVA DI SBLOCCO FRENO
BRAKE HAND RELEASE
BREMSENTHANDLÜFTUNG
LEVIER DE DEBLOCAGE FREIN

M R, RM

K R

BN R, RM

COPPIA FRENANTE / BRAKE TORQUE
BREMSMOMENT/ COUPLE FREIN

TIPO FRENO / BRAKE TYPE / BREMENTYP / TYPE DE FREIN

M FD, FA

K FC

BN FD, FA, BA

POSIZIONE MORSETTIERA / TERMINAL BOX POSITION
KLEMMENKASTENLAGE / POSITION BOITE A BORNE

M W (default), N, E, S

K W (default), N, E, S

BN W (default), N, E, S

FORMA COSTRUTTIVA / MOTOR MOUNTING
BAUFORM / FORM DE CONSTRUCTION

M -

K B5

BN B5, B14

CLASSE ISOLAMENTO / INSULATION CLASS
ISOLIERUNGSKLASSE / CLASSE ISOLATION

CL F standard **CL H** option

GRADO DI PROTEZIONE / DEGREE OF PROTECTION
SCHUTZART / DEGRE DE PROTECTION

IP55 standard (IP54 - autotr. / brake motor / Bremssmotor / moteur frein)

TENSIONE-FREQUENZA / VOLTAGE-FREQUENCY / SPANNUNG-FREQUENZ / TENSION-FREQUENCE

NUMERO DI POLI / POLE NUMBER / POLZAHL / N.bre POLES

2, 4, 6, 2/4, 2/6, 2/8, 2/12, 4/6, 4/8

GRANDEZZA MOTORE / MOTOR SIZE / MOTOR-BAUGRÖSSE / TAILLE MOTEUR

M 1SC...3LC

K 63 - 71

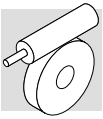
BN 56...225 BN 27, BN 44 (motori speciali / special motors / Spezialmotoren / moteurs speciaux)

TIPO MOTORE/ MOTOR TYPE / MOTORTYP / TYPE MOTEUR

M trifase integrato / 3-phase integral / kompaktes Dreiphasen / 3 phasé compact

K trifase compatto / three phase motor compact type / Drehstrom - Kompaktmotor / Moteur triphasé compact

BN trifase IEC / IEC 3-phase / IEC Dreiphasen / 3 phasé CEI



13 - OPZIONI RIDUTTORE

SO

I riduttori tipo VF30, VF44, VF49, W63, W75, W86, solitamente riempiti in fabbrica di lubrificante, sono in questo caso forniti privi di olio.

LO

I riduttori delle grandezze da VF130 a VF250 e W110, solitamente sprovvisti di lubrificante, sono richiesti con olio sintetico del tipo correntemente utilizzato da BONFIGLIOLI RIDUTTORI e riempiti in accordo alla posizione di montaggio specificata. Relativamente ai gruppi W 110 e WR 110 l'opzione LO è applicabile come illustrato nello schema seguente:

13 - GEARBOX OPTIONS

SO

Gear units VF30, VF44, VF49, W63, W75 and W86, usually factory filled with oil, are, in this case, supplied unlubricated.

LO

Gearboxes VF130...VF250 and W110, usually supplied unlubricated, to be filled with synthetic oil currently used by BONFIGLIOLI RIDUTTORI according to the mounting position specified. As far as gear units W 110 and WR 110 the applicability of the LO option is described by the chart below:

LO	B3	B6	B7	B8	V5	V6
W 110_HS	⊖	X	X	X	⊖	⊖
W 110_P63...P132	X	X	X	X	⊖	⊖
W 110_S1...S4	X	X	X	X	⊖	⊖

13 - GETRIEBE OPTIONEN

SO

Die Getriebetypen VF30, VF44, VF49, W63, W75, W86, das normalerweise sind mit Schmiermittel geliefert, werden ohne Öl geliefert.

LO

Die normalerweise ohne Schmiermittel gelieferten Getriebe vom Typ VF130...VF250 und W110, die gewöhnlich ohne Schmiermittel geliefert werden, in Übereinstimmung mit der Einbaulage gefüllt mit dem normalerweise von BONFIGLIOLI RIDUTTORI verwendeten synthetischen Schmierstoff. In Bezug auf die Baugrosse W 110 und WR 110 die Ausführung LO ist nach der folgenden Tabelle möglich:

13 - OPTIONS REDUCTEURS

SO

Les réducteurs VF30, VF44, VF49, W63, W75, W86, habituellement fourni avec lubrifiant, sont livrés sans huile.

LO

Les réducteurs type VF130...VF250 et W 110, habituellement dépourvus de lubrifiants, sont demandés avec huile synthétique du type couramment utilisé par BONFIGLIOLI RIDUTTORI et remplis conformément à la position de montage demandée. Pour ce qui concerne les réducteurs W 110 et WR 110, l'option LO peut être appliquée comme indiqué dans le tableau suivant :

RB

Albero veloce sporgente sul lato opposto comando.

RBO

Albero veloce sporgente sul 2° riduttore. (solo per esecuzioni combinate)

VV

Anello di tenuta in Viton® sull'albero veloce. Disponibile solo per gruppi serie VF, ad esclusione di VF30 con opzione RB, e VF 30_HS.

PV

Fornitura di anelli di tenuta in Viton® sia sull'albero lento sia sull'albero veloce, ad esclusione di VF30 con opzione RB, e VF 30_HS.

KA

Kit piedi W63...W110 per intercambiabilità con gruppi equivalenti VF_A.

KV

Kit piedi W63...W110 per intercambiabilità con gruppi equivalenti VF_V. (escluso W con opzione RB).

AO

Albero su lato opposto a standard (VF 27).

Opzioni motori

Per informazioni sulle opzioni, consultare i relativi capitoli nella sezione Motori Elettrici.

RB

Double-ended input shaft at non-drive-end.

RBO

Double-ended input shaft at N.D.E. of 2nd gearbox. (combined execution only)

VV

Viton® oil seal on input shaft. The option is only available for units of the VF series, barring all VF30's c/w option RB and VF30_HS.

PV

Oil seals from Viton® compound on both the input and the output shaft, barring all VF30's c/w option RB and VF30_HS.

KA

VF_A interchangeability kit. Option is available for units W63 to W110.

KV

VF_V interchangeability kit (barring W + option RB). Option is available for units W63 to W110.

AO

Output shaft on side opposite to standard (VF 27).

Motor options

For more detailed information please consult the Electric Motor section in this book.

RB

Zweites Wellenende gegenüber von Eigangswelle.

RBO

Zusätzliches Schneckenwellenende am 2. Getriebe. (nur bei Doppelschneckengetrieben)

VV

Wellendichtringe aus Viton® auf der Antriebswelle. Lieferbar nur für die VF-Reihe. Ausschließlich VF30 nach Ausführung RB und/oder HS.

PV

Alle Wellendichtringen aus Viton®. Ausschließlich VF30 nach Ausführung RB und/oder HS.

KA

Durch mit VF_A austauschbarem Satz - Abstellfüße komplettiert.

KV

Durch mit VF_V austauschbarem Satz - Abstellfüße komplettiert (mit Option RB ausgeschlossen).

AO

Abtriebswelle auf die Gegenseite als Standard (VF 27).

Optionen Motoren

Detaillierte Informationen entnehmen Sie bitte dem Kapitel "Elektromotoren".

RB

Vis saillante sur le côté opposé commande.

RBO

Vis saillante sur le 2ème réducteur (seulement pour les exécutions combinées)

VV

Bague d'étanchéité en Viton® sur arbre rapide. Disponible uniquement pour groupes VF, a l'exclusion de VF30 avec option RB et VF30_HS.

PV

Les réducteurs sont équipées de bagues d'étanchéité en Viton® soit sur l'arbre se sortie que sur l'arbre d'entrée, a l'exclusion de VF30 avec option RB et VF30_HS.

KA

Kit pieds pour interchangeabilité avec groupe équivalent type VF_A.

KV

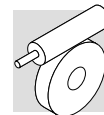
Kit piedes pour interchangeabilité avec groupe équivalent type VF_V (a l'exclusion de W avec option RB).

AO

Arbre coté opposé par rapport au standard (VF 27).

Options moteurs

Pour plus d'informations sur les options, consulter les chapitres correspondants dans la section Moteurs électriques.



**14 - POSIZIONI
DI MONTAGGIO
E ORIENTAMENTO
MORSETTIERA**

Gli orientamenti delle morsettiere dei motori sono identificati osservando il motore dal lato ventola; l'orientamento pre-impostato in fabbrica è evidenziato in nero (W).

Le posizioni morsettieria illustrate non sono valide per VFR44. Fare riferimento alle pag.23 e alle pag.124..129 per la designazione e l'identificazione della forma costruttiva.

Posizione angolare leva di sblocco freno.

Nei motori autofrenanti, la leva di sblocco freno (se richiesta) ha l'orientamento standard a 90° rispetto alla morsettieria (posizione AB); specificare con relative opzioni qualora l'orientamento desiderato sia diverso.

**14 - MOUNTING POSITION
AND TERMINAL BOX
ANGULAR LOCATION**

Location of motor terminal box can be specified by viewing the motor from the fan side; standard location is shown in black (W).

The terminal box positions indicated in table V20 do not apply to VFR44. Please refer to page 23 and pages 124..129 for designation and identification of design version.

Angular location of the brake release lever.

Unless otherwise specified, brake motors have the manual device side located, 90° apart from terminal box. Different angles can be specified through the relevant options available.

**14 - EINBAULAGEN
UND LAGE DES
KLEMMENKASTENS**

Die Angaben zur Lage des Klemmenkastens beziehen sich auf das von der Lüfterseite her betrachtete Getriebe. Die Standardorientierung ist schwarz hervorgehoben (W).

Die in der Tabelle dargestellten Positionen auf der Klemmenleiste sind für VFR44 gültig. Für die Zuzuordnung und die identifizierung der Bauform ist Bezug auf die Seiten 23 und 124..129 zu nehmen.

Winkellage des Handlüfterhebels.

Bei Bremsmotoren wird der Handlüfterhebel (auf Anfrage) standardmäßig auf 90° gegenüber des Klemmkastens (AB-Anordnung) geliefert; wird eine andere Anordnung verlangt, muß dies bei der Bestellung durch das geeignete Option angegeben werden.

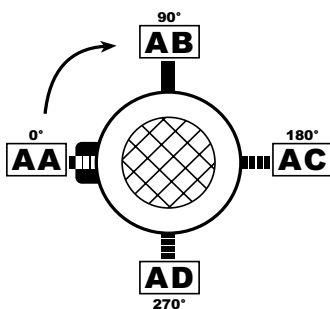
**14 - POSITIONS
DE MONTAGE ET
ORIENTATION BOITE
A BORNE**

Les orientations des boîtes à bornes des moteurs sont définies en regardant le moteur du côté ventilateur. L'orientation standard est indiquée en noir (W).

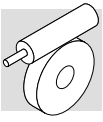
Les positions de la boîte à bornes ne sont pas valables pour VFR44. Se reporter à la page 23 et aux pages 124..129 pour la désignation et l'identification de la forme de construction.

Position angulaire levier déblocage frein.

Dans les moteurs freins, ce levier (si requis) aura l'orientation standard de 90° par rapport à la boîte à bornes (position AB); spécifier avec options relatives si l'orientation désirée est différente.



	Legenda:	Key:	Zeichenerklärung:	Légende:
	Tappo di sfiato / carico	Filling / breather plug	Einfüll / Lüfterschraube	Bouchon de event / remplissage
	Tappo di livello	Level plug	Ölstandsschraube	Bouchon de niveau
	Tappo di scarico	Drain plug	Ablaßschraube	Bouchon de vidange



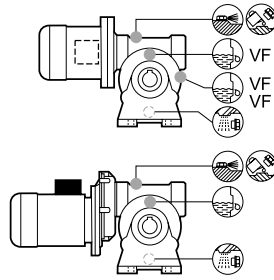
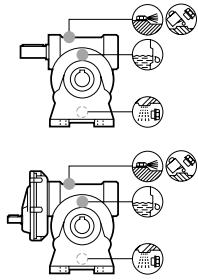
VF...A

VFR...A

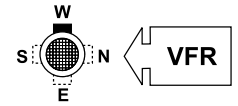
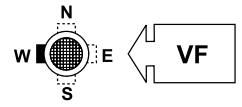
HS

P (IEC)

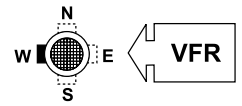
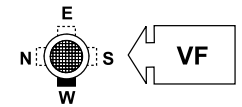
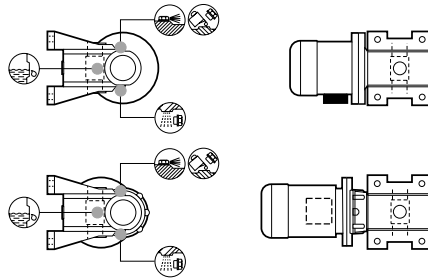
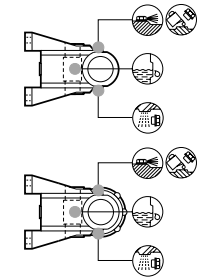
B3



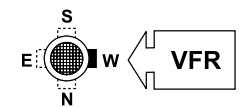
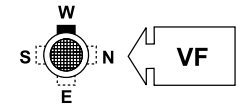
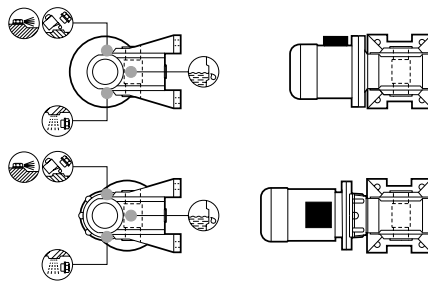
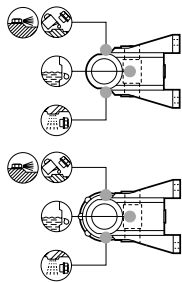
VF 130-150 ($46 \leq i \leq 100$)
VF 130-150 ($7 \leq i \leq 40$)
VF 185...250



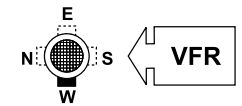
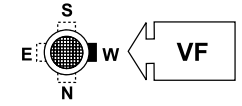
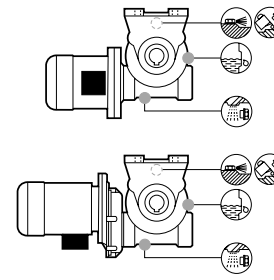
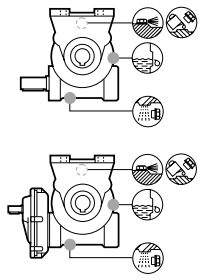
B6



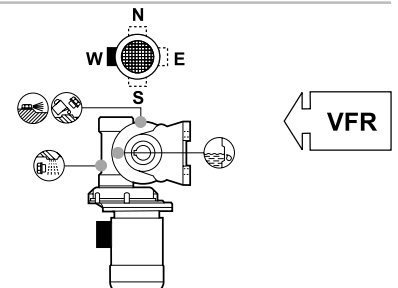
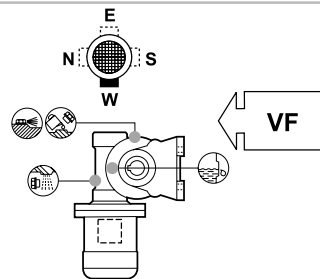
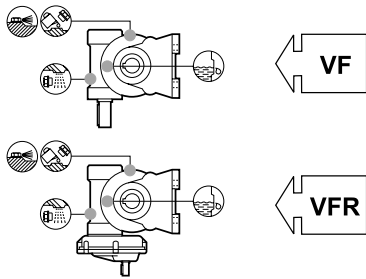
B7



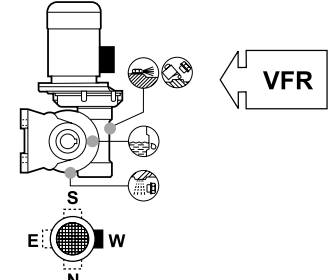
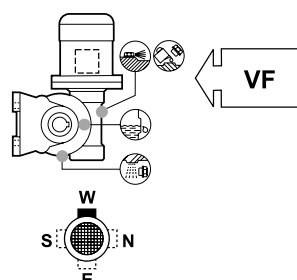
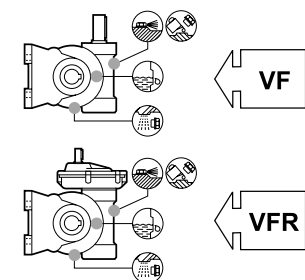
B8

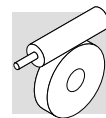


V5



V6





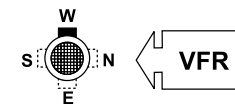
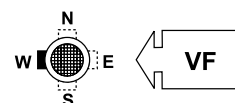
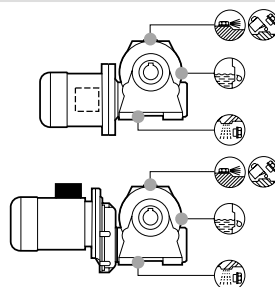
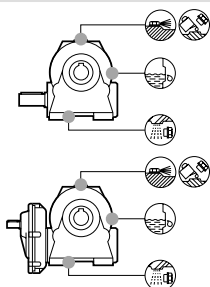
VF...N

VFR...N

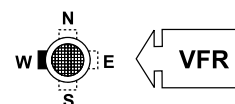
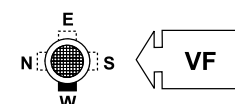
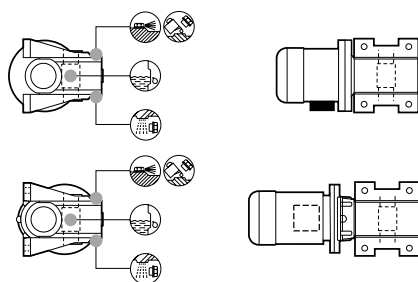
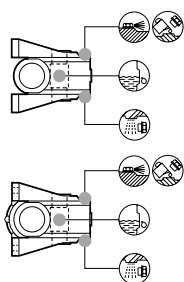
HS

P (IEC)

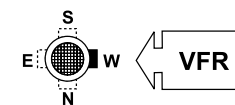
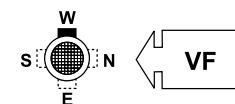
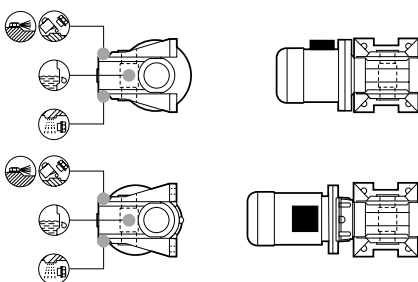
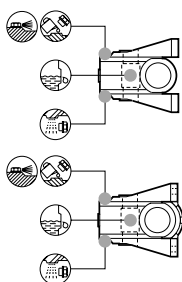
B3



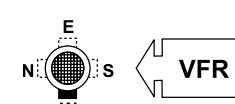
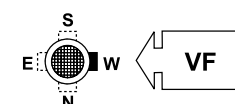
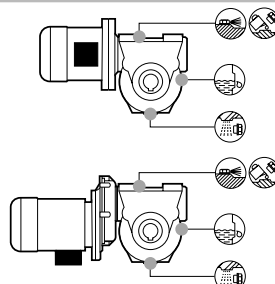
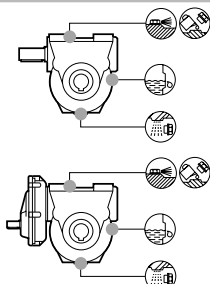
B6



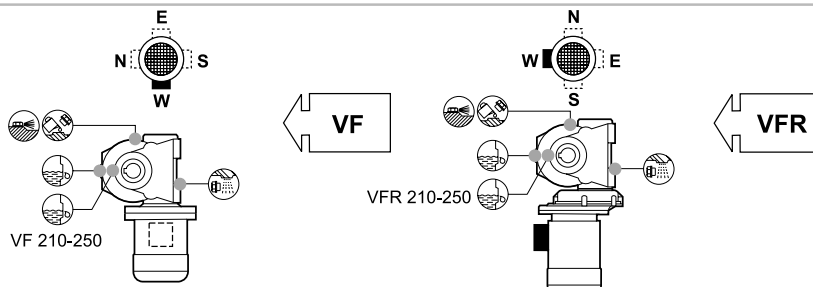
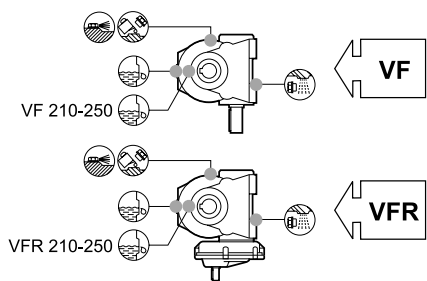
B7



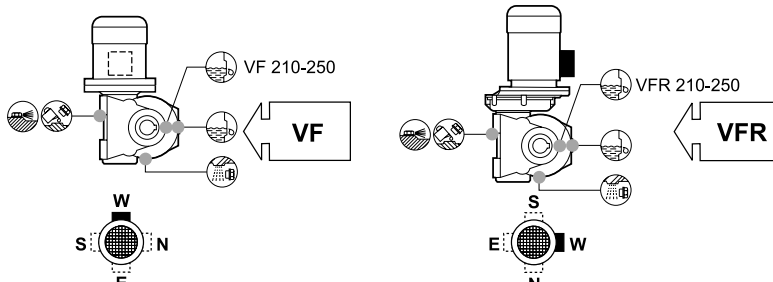
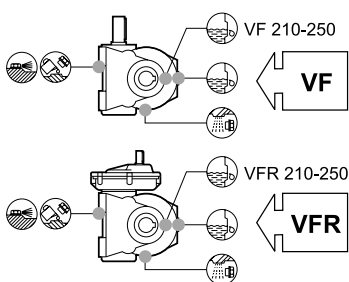
B8

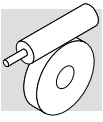


V5



V6





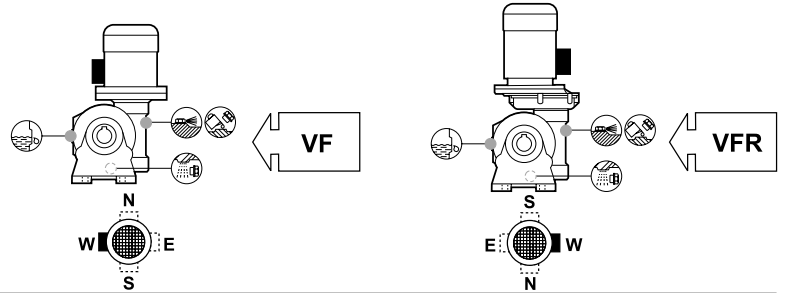
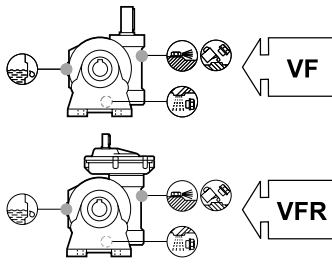
VF...V

VFR...V

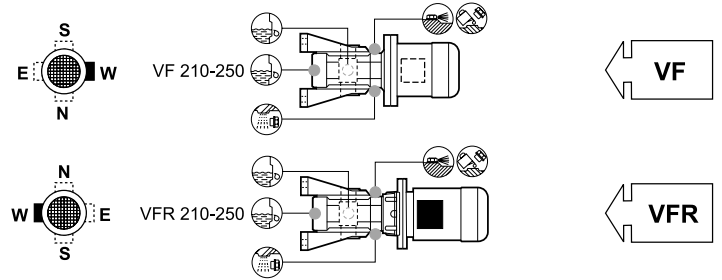
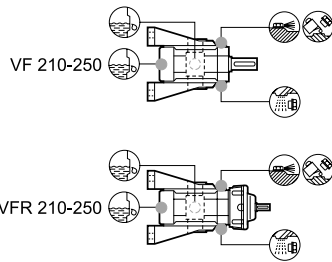
HS

P (IEC)

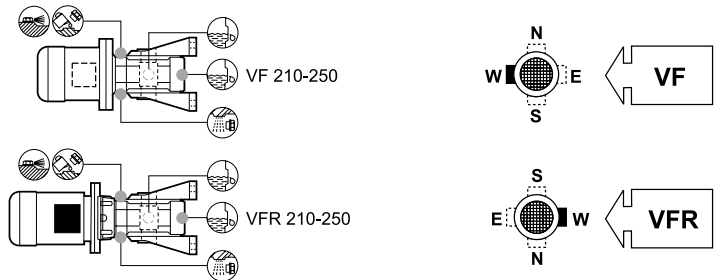
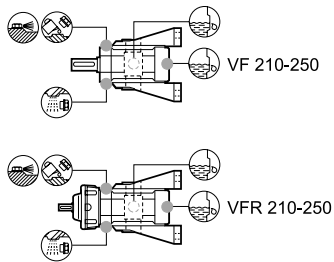
B3



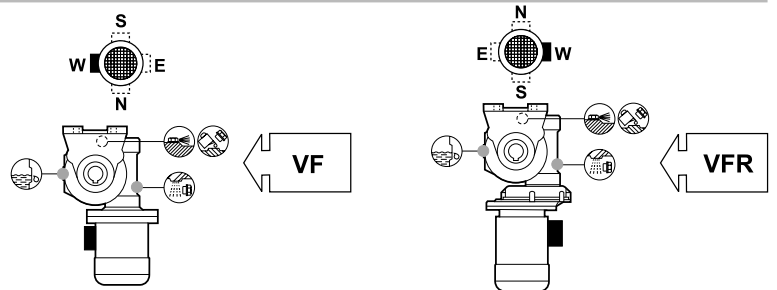
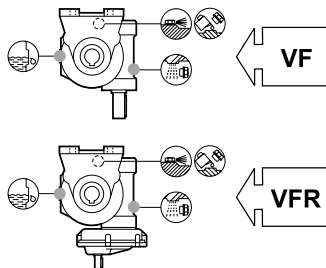
B6



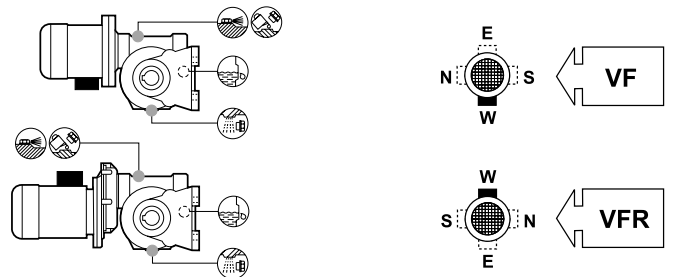
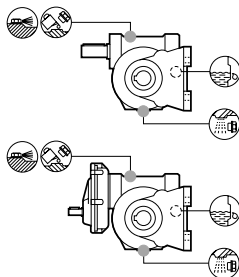
B7



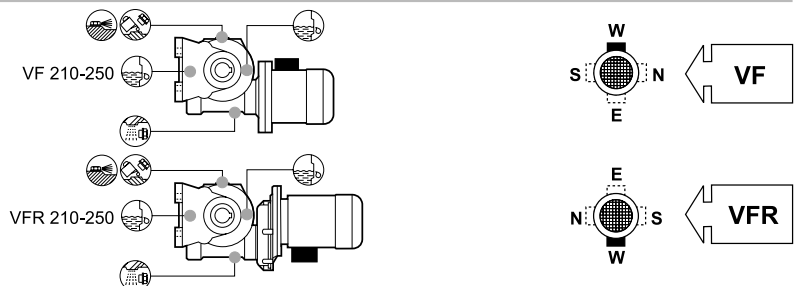
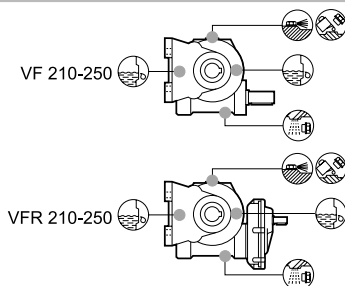
B8

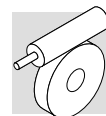


V5



V6





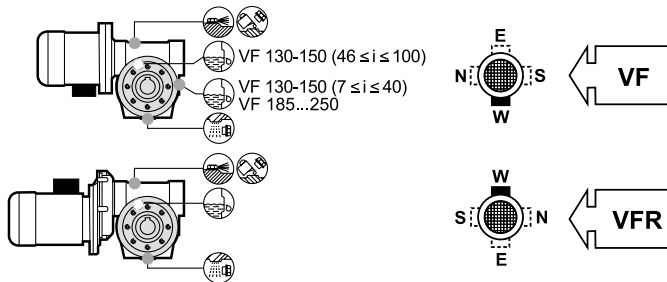
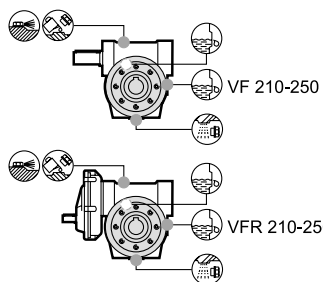
VF...P

VFR...P

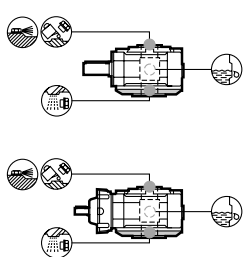
HS

P (IEC)

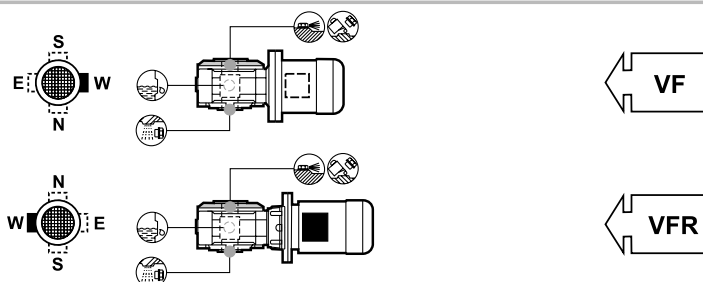
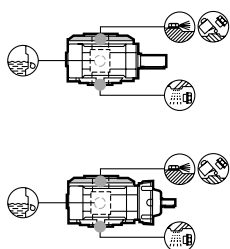
B3



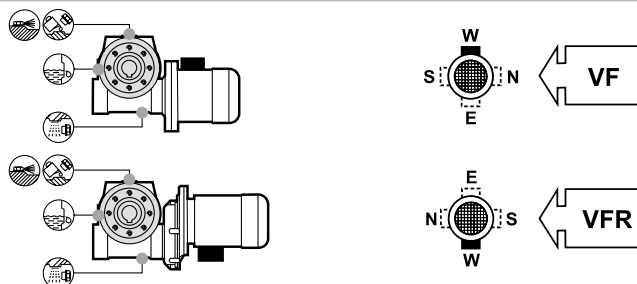
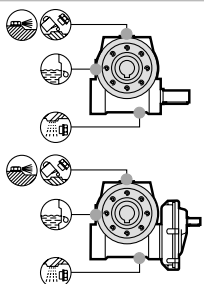
B6



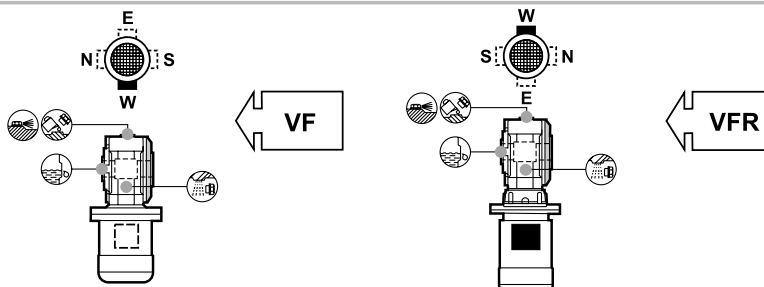
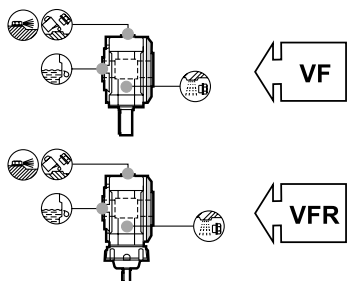
B7



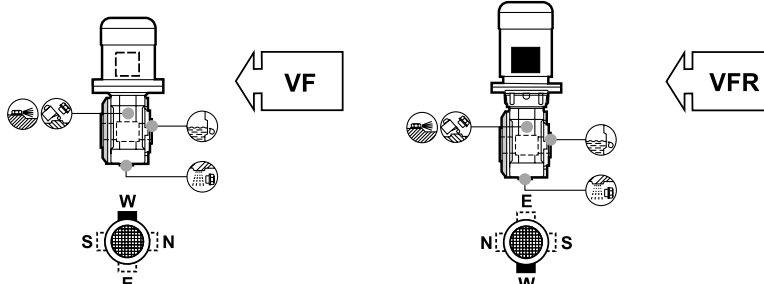
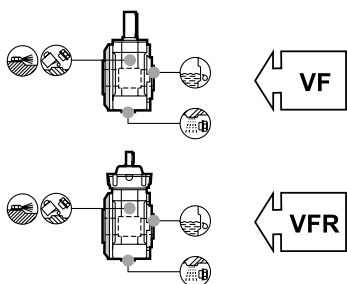
B8

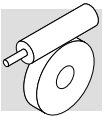


V5



V6





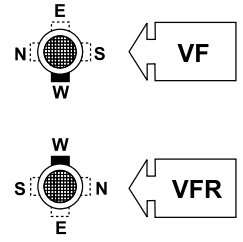
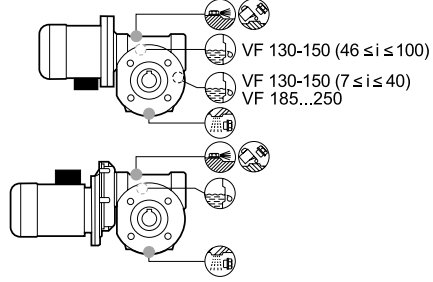
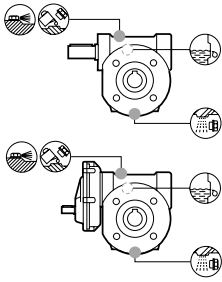
VF...F

VFR...F

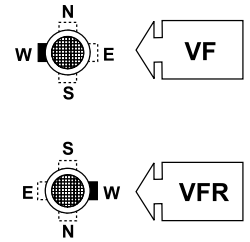
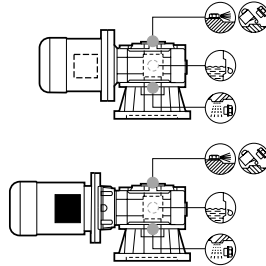
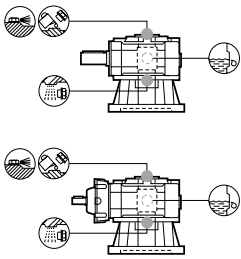
HS

P (IEC)

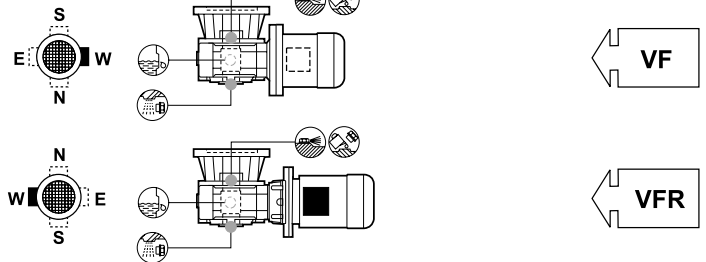
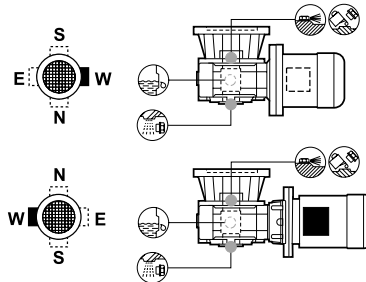
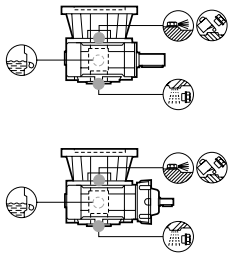
B3



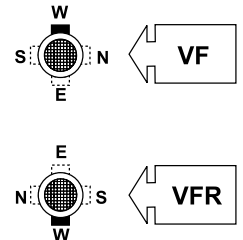
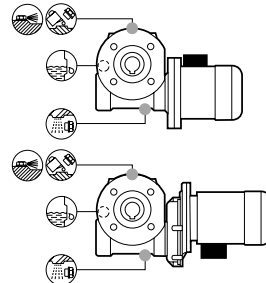
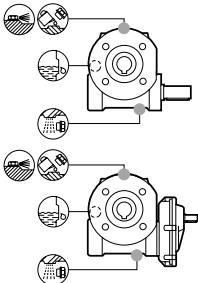
B6



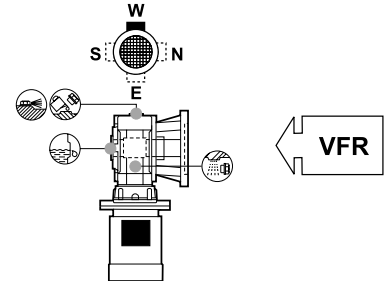
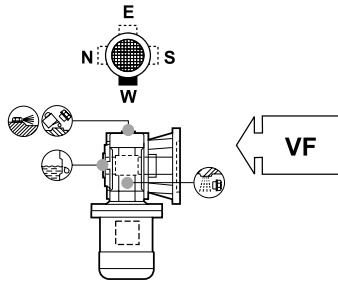
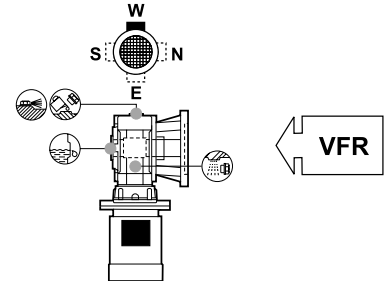
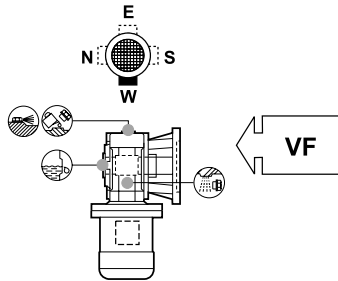
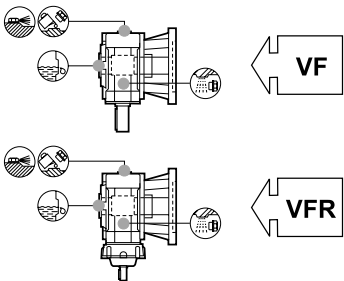
B7



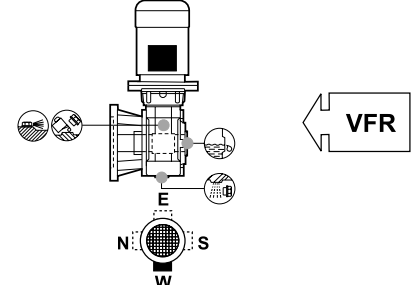
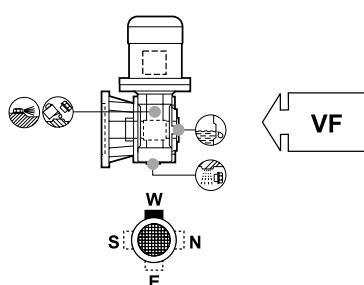
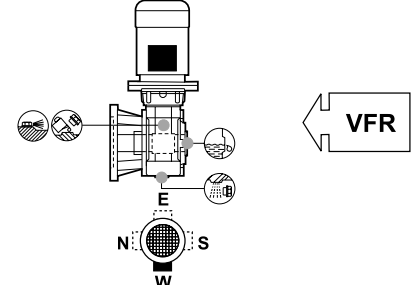
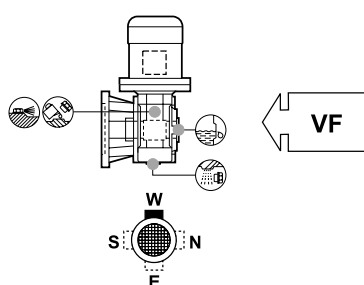
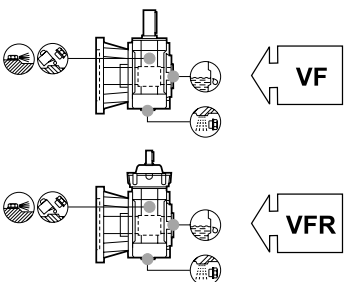
B8

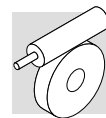


V5



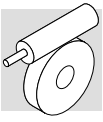
V6





VF...U	VFR...U
---------------	----------------

	HS	P (IEC)	
B3			
B6			
B7			
B8			
V5	 	 	
V6	 	 	



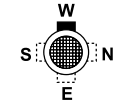
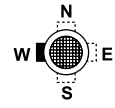
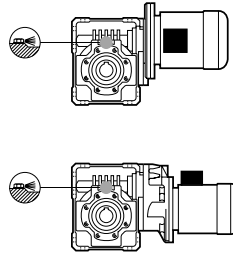
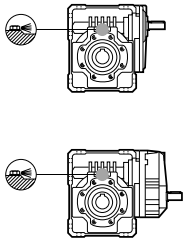
W 63U, 75U, 86U

WR 63U, 75U, 86U

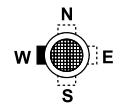
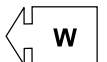
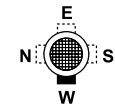
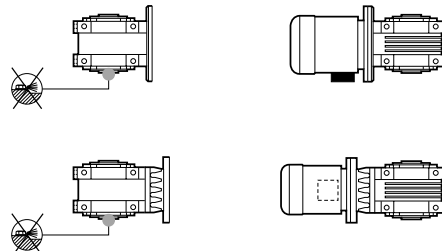
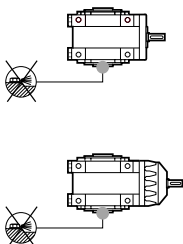
HS

S - P (IEC)

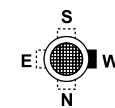
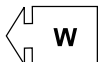
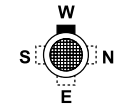
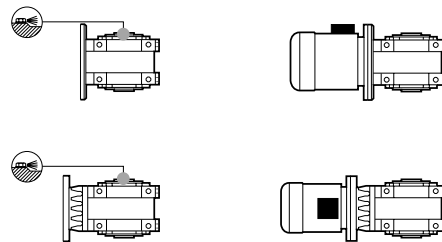
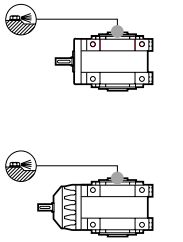
B3



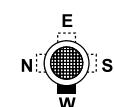
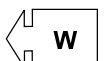
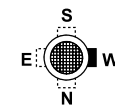
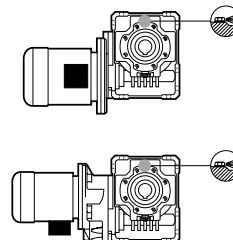
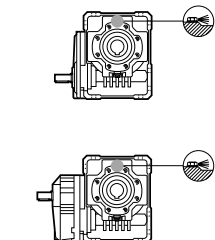
B6



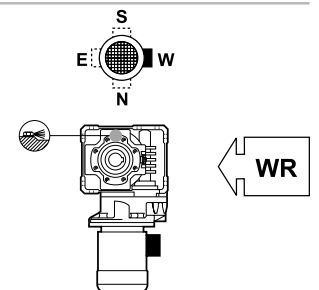
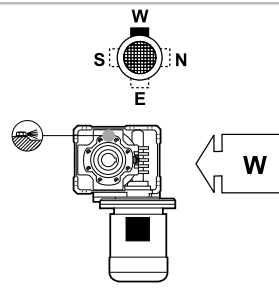
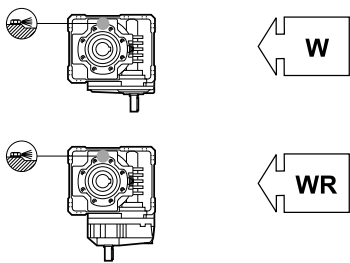
B7



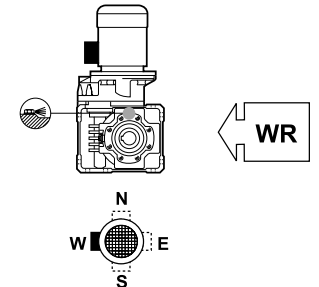
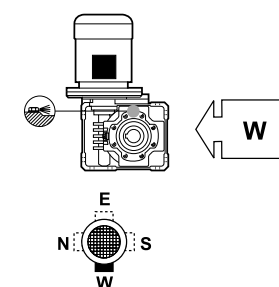
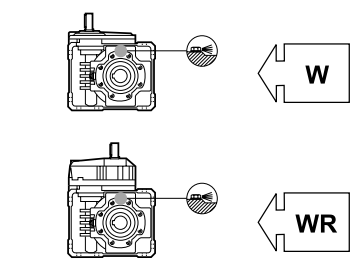
B8

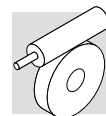


V5



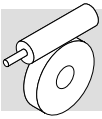
V6





W 63UF/UFC, 75UF/UFC, 86UF/UFC WR 63UF/UFC, 75UF/UFC, 86UF/UFC

	HS	S - P (IEC)	
B3			← W
			← WR
B6			← W
			← WR
B7			← W
			← WR
B8			← W
			← WR
V5	← W	← W	← WR
	← WR		
V6	← W	← W	← WR
	← WR		



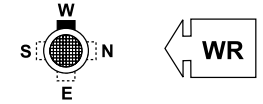
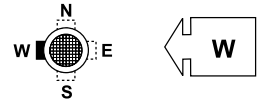
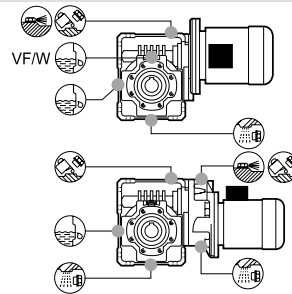
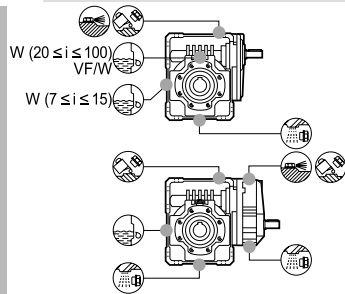
W 110U

WR 110U

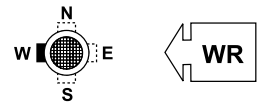
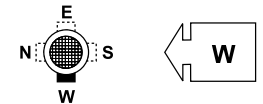
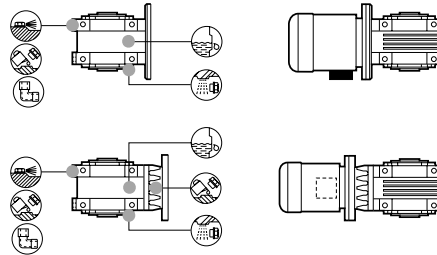
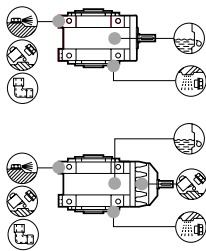
HS

S - P (IEC)

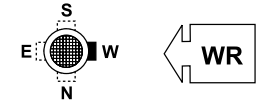
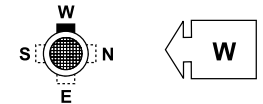
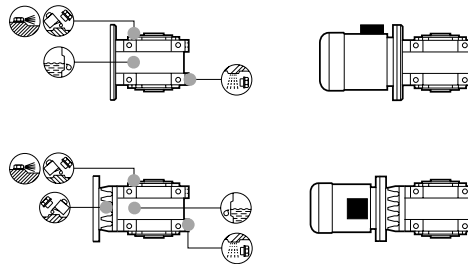
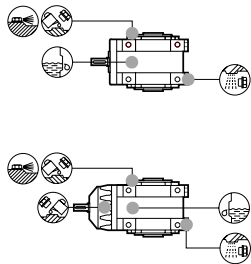
B3



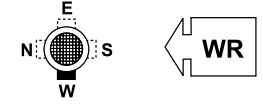
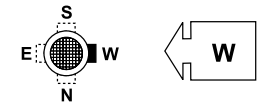
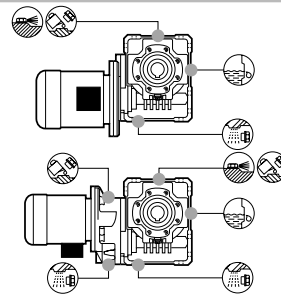
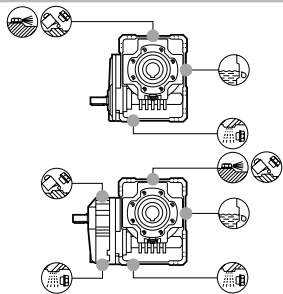
B6



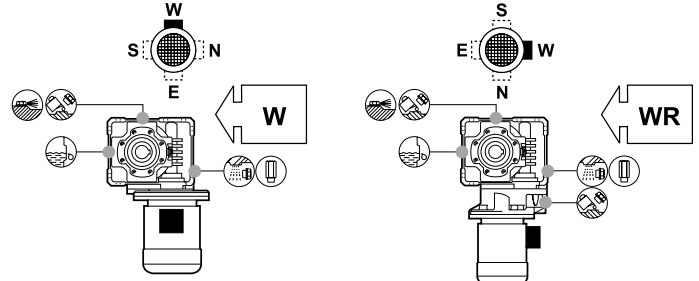
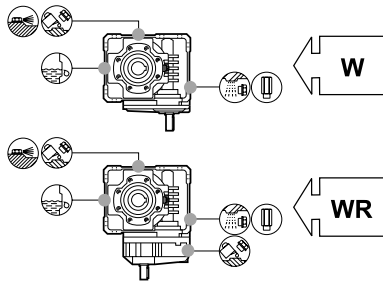
B7



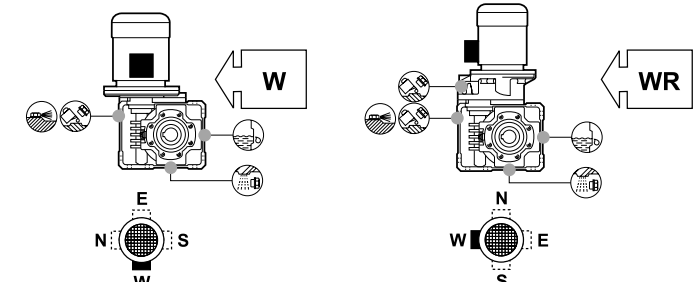
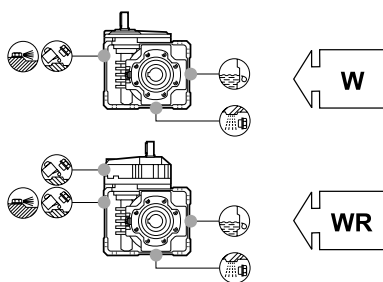
B8

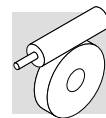


V5



V6





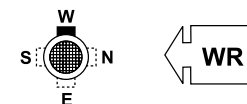
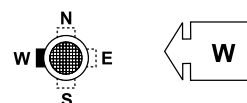
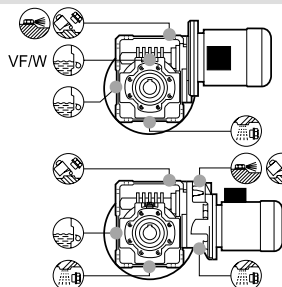
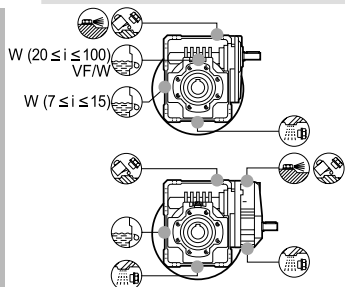
W 110U/UFC

WR 110UF/UFC

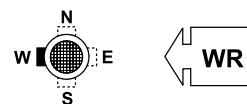
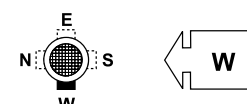
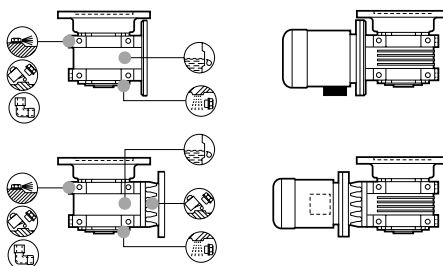
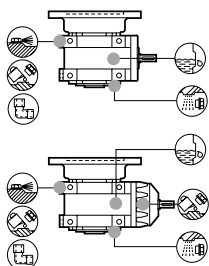
HS

S - P (IEC)

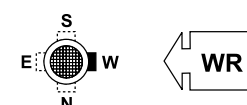
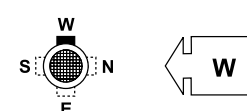
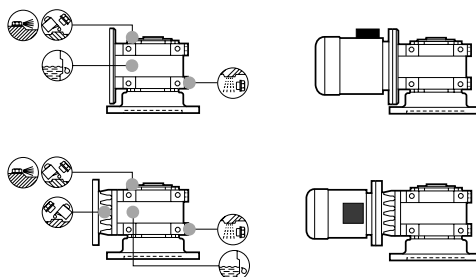
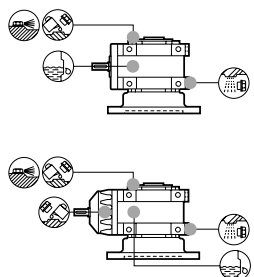
B3



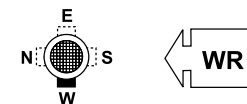
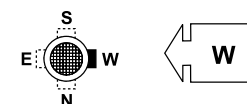
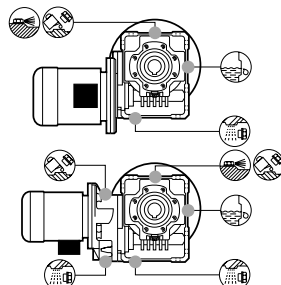
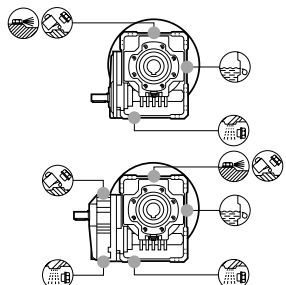
B6



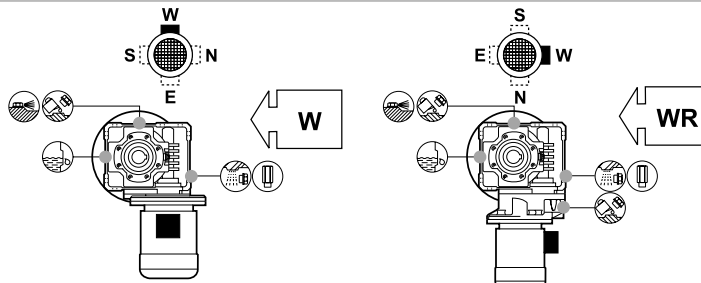
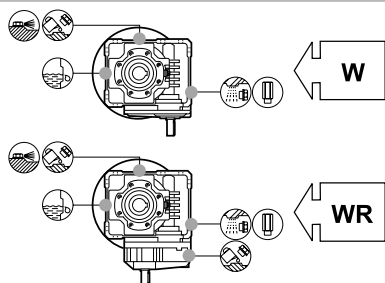
B7



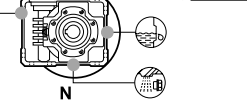
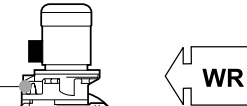
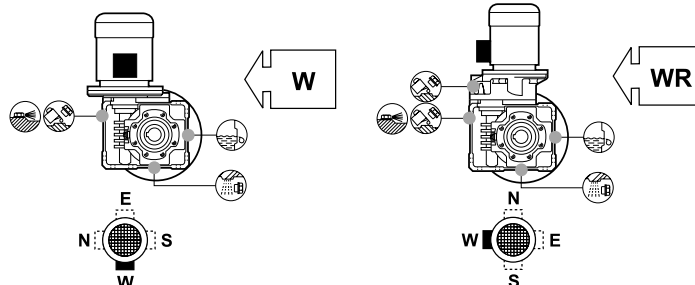
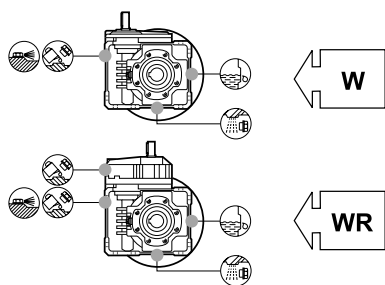
B8

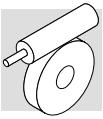


V5



V6





15 - LUBRIFICAZIONE

15.1 Lubrificazione riduttori W e VF

I gruppi VF30, VF44, VF49, W63, W75 e W86 sono normalmente consegnati con carica di lubrificante del tipo "long life" dalla fabbrica, o dalla rete di vendita ufficiale.

Su richiesta gli stessi riduttori possono essere forniti privi di lubrificante, specificando per questi l'opzione **SO**.

I gruppi di grandezza da VF130 a VF250 e W110 sono normalmente forniti privi di lubrificante e sarà cura dell'utilizzatore riempirli di olio prima della messa in servizio.

Per questi stessi gruppi è disponibile l'opzione **LO** che, qualora specificata in fase di ordinativo, garantisce il primo riempimento in fabbrica con lubrificante sintetico, in quantità dipendente dalla posizione di montaggio.

L'opzione **LO** non è applicabile ai riduttori W110 e WR 110 configurati per le posizioni di montaggio B3, V5 e V6.

Le tavole che seguono sono da riferimento nell'interpretazione delle posizioni di montaggio, della collocazione dei tappi di servizio e delle quantità di lubrificante.

Queste ultime sono indicative, e per il corretto riempimento si dovrà fare riferimento alla mezzeria del tappo, o dell'astina di livello, se presente. Rispetto a questa condizione la quantità di lubrificante riportata in tabella può presentare scostamenti, occasionalmente anche rilevanti.

Il lubrificante "long life" fornito di serie è di natura sintetica e, a meno di contaminazione dall'esterno, non richiede sostituzioni periodiche per tutto l'arco di vita del riduttore.

Il funzionamento dei riduttori è ammesso per temperature ambiente comprese fra -20°C e +40°C. Per temperature ambiente comprese fra -20°C e -10°C l'avviamento del riduttore potrà avvenire solo dopo aver effettuato un pre-riscaldamento progressivo ed omogeneo del gruppo, oppure con funzionamento "a vuoto", senza carico collegato.

Il carico potrà poi essere applicato all'albero del riduttore quando la temperatura dello stesso avrà raggiunto la temperatura di -10°C, o superiore.

15 - LUBRICATION

15.1 Lubrication for W and VF

Frame sizes VF30, VF44, VF49, W63, W75 and W86 are supplied by the factory, or by authorized dealers, already filled with "long life" synthetic oil.

On request, these units can be supplied unlubricated, in which case, the option **SO** must be specified on the order.

Unless otherwise specified, units type VF130 to VF250 and W110 are generally supplied unlubricated at it is the customer's responsibility to fill them with oil prior to putting them into operation.

By requesting the **LO** option at the time of order, these units will be factory filled with synthetic lubricant in the quantity relevant to the mounting position that was specified in the purchase order.

The **LO** option does not apply to units type W110 and WR110 configured for mounting positions B3, V5 and V6.

The charts below must be referred to for the mounting position and related oil plugs, if applicable, as well as the lubricant quantity.

Oil quantities are approximate only. For correct filling always refer to the centre of the sight glass or the dipstick, when this is supplied.

In some cases, even substantial discrepancies may occur compared to the oil quantities listed in the chart.

In the absence of contamination, the "long life" synthetic lubricant supplied by the factory, does not require periodical changes throughout the lifetime of the gear unit.

Operation of gear units is permitted at ambient temperatures between -20°C and +40°C. However, for temperatures between -20°C and -10°C unit may only start up after it has been progressively and evenly pre-heated, or otherwise initially operated unloaded.

Load may then be connected to the output shaft when the gear unit has reached the temperature of -10°C, or higher.

15 - SCHMIERUNG

15.1 Schmierung der Getriebe der serie W und VF

Die Getriebegrößen VF30, VF44, VF49, W63, W75 und W86 sind bei der Lieferung ab Werk bzw. ab offiziellem Verkaufsnetz mit einer synthetischen "Long-Life" -Dauerschmierung versehen.

Auf Anfrage können die oben benannten Einheiten auch ohne Öl geliefert werden. Hier muss bei der Bestellung die Option **SO** angegeben werden.

Falls nicht anders spezifiziert werden die Getriebe ab der Größe VF130 bis VF250 und die Größe W110 grundsätzlich ohne Ölfüllung ausgeliefert. Vor der Inbetriebnahme muss das Getriebe kundenseitig mit der richtigen Ölfüllmenge befüllt werden.

Sollten Sie diese Getriebe mit der Option **LO** bestellen, werden die Einheiten direkt vom Werk aus mit synthetischem Öl, gemäß der spezifizierten Einbaulage, befüllt.

Die Option **LO** kann nicht für die Getriebe W110 und WR 110 eingesetzt werden, die für ein Einbaulagen B3, V5 und V6 konfiguriert sind.

Die folgenden Tabellen dienen für die Interpretation der Einbaulagen, für die Anbringung der Stopfen und der Ölfüllmengen.

Die angegebene Ölfüllmengen sind Anhaltswerte! Je nach Einbaulage muss das Getriebe bis zur Mitte des Stopfens bzw., falls vorhanden, des Pegelstabes befüllt werden. Bitte beachten Sie, dass die tatsächlichen Füllmengen u.U. stark von den Tabellenwerten abweichen können.

Die mit Lebensdauerschmierung gelieferten Getriebe sind mit synthetischem Öl auf Polyglykolbasis befüllt. Sollte das Öl nicht durch äußere Einwirkungen verunreinigt werden, benötigt das Getriebe über die gesamte Lebensdauer keinen Ölwechsel.

Die Getriebe dürfen bei einer Umgebungstemperatur von -20°C bis +40°C betrieben werden. Allerdings darf ein Start unter Last bei -20°C bis -10°C erst nach stufenweiser und gleichmäßiger Vorwärmung erfolgen.

Anderfalls muss das Anfahren ohne Last erfolgen.

Die Last darf erst zugeschaltet werden, wenn die Getriebeeinheit eine Temperatur von mindestens -10° oder höher erreicht hat.

15 - LUBRIFICATION

15.1 Lubrification reducteurs serie W et VF

Les groupes VF30, VF44, VF49, W63, W75 et W86 sont normalement livrés par l'usine, ou par le réseau de vente officiel, avec une charge de lubrifiant synthétique.

Sur demande les mêmes réducteurs peuvent être fournis sans lubrifiant, en spécifiant l'option **SO**.

Les groupes des tailles VF130 à VF250 et W110 sont normalement fournis sans lubrifiant, le remplissage précédent la mise en service sera à la charge de l'utilisateur.

En précisant l'option **LO** lors de la commande, ces groupes seront remplis d'huile synthétique en usine, avec la quantité correspondante à la position de montage.

L'option **LO** n'est pas applicable aux réducteurs W110 et WR110 configurés pour les positions de montage B3, V5 et V6.

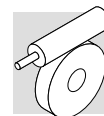
Les tables suivantes sont la référence dans l'interprétation des positions de montage, le placement des bouchons de service et pour la quantité de lubrifiant.

Ces dernières sont indicatives, et pour un remplissage correct il faut faire référence au milieu du bouchon de niveau ou à la jauge à huile, si présents. Par rapport à cette condition la quantité de lubrifiant indiqué dans le tableau peut présenter des écarts, occasionnellement considérables.

Le lubrifiant "long life" ; fourni de série est de nature synthétique et, à moins de contamination par l'extérieur, il ne demande pas des remplacements périodiques pour toute la durée de vie du réducteur. Le même lubrifiant permet de fonctionner à des températures ambiantes 0 ≤ t_a ≤ 50 °C.

Le fonctionnement des réducteurs est admis pour des températures ambiantes comprises entre -20°C et +40°C.

Pour des températures ambiantes comprises entre -20°C et -10°C le démarrage du réducteur est admis seulement après un préchauffage progressif et homogène, ou avec un fonctionnement « à vide », sans charge appliquée. La charge pourra être ensuite appliquée à l'arbre du réducteur quand celui-ci aura atteint une température de -10°C, ou supérieure.



			oil []							
			B3	B6	B7	B8	V5	V6	R	
W 63	i = 7, 10, 12, 15		0.31	0.31	0.31	0.31	0.31	0.31	0.15	
	i = 19, 24, 30, 38, 45, 64, 80, 100		0.38	0.38	0.38	0.38	0.38	0.38		
W 75	i = 7, 10, 15		0.48	0.48	0.48	0.48	0.48	0.48	0.25	
	i = 30, 40		0.52	0.52	0.52	0.52	0.52	0.52		
	i = 20, 25, 50, 60, 80, 100		0.56	0.56	0.56	0.56	0.56	0.56		
W 86	i = 7, 10, 15		0.64	0.64	0.64	0.64	0.64	0.64	0.25	
	i = 30		0.73	0.73	0.73	0.73	0.73	0.73		
	i = 20, 23, 40, 46, 56, 64, 80, 100		0.90	0.90	0.90	0.90	0.90	0.90		
			B3	B6	B7	B8	V5	V6	R	
W 110	P80...P132	M2 - M3	7 ≤ i ≤ 15	1.6	1.7	1.7	1.9	1.9	1.8	0.40
	-	-	20 ≤ i ≤ 100	2.8	1.7	1.7	1.9	1.9	1.8	-

Riduttori normalmente dotati di carica di lubrificante "a vita".

Life-time lubricated gear units.

Getriebe, zu deren normaler Ausstattung eine Schmierstoffladung für Dauerschmierung gehört.

Réducteurs normalement livrés avec un plein de lubrifiant « à vie ».

			oil []					
			B3	B6	B7	B8	V5	V6
VF 27	N - A - V - F	HS - P(IEC)	0.025	0.025	0.025	0.025	0.025	0.025
VF 30	N - A - V - F - P - U	HS - P(IEC)	0.045	0.045	0.045	0.045	0.045	0.045
VF 44	N - A - V - F - FA - P - U	HS - P(IEC)	0.075	0.075	0.075	0.075	0.075	0.075
VFR 44	N - A - V - F - FA - P - U	P(IEC)	0.050	0.050	0.050	0.050	0.050	0.050
VF 49	N - A - V - F - FA - P - U	HS - P(IEC)	0.12	0.12	0.12	0.12	0.12	0.12
VFR 49	N - A - V - F - FA - P - U	HS - P(IEC)	0.065	0.065	0.065	0.065	0.065	0.065
VF 130	N	HS - P(IEC)	2.3	2.5	2.5	3.0	3.2	3.4
VFR 130	N	HS - P(IEC)	0.70	0.50	0.50	0.40	0.40	0.50
VF 130	V	HS - P(IEC)	3.4	2.5	2.5	3.1	3.0	2.5
VFR 130	V	HS - P(IEC)	0.50	0.50	0.50	0.40	0.40	0.70
VF 130	A - F - FC - FR - P	HS - P(IEC) 46 ≤ i ≤ 100	3.9	2.5	2.5	2.3	3.3	3.3
VF 130	A - F - FC - FR - P	P(IEC) 7 ≤ i ≤ 40	3.0	2.5	2.5	2.3	3.3	3.3
VFR 130	A - F - FC - FR - P	HS - P(IEC)	0.40	0.50	0.50	0.70	0.40	0.50
VF 150	N	HS - P(IEC)	3.0	3.5	3.5	4.3	3.8	4.0
VFR 150	N	HS - P(IEC)	1.0	0.80	0.80	0.60	0.40	1.0
VF 150	V	HS - P(IEC)	4.0	3.5	3.5	3.6	4.3	3.0
VFR 150	V	HS - P(IEC)	1.0	0.80	0.80	0.40	0.60	1.0
VF 150	A - F - FC - FR - P	HS - P(IEC) 46 ≤ i ≤ 100	4.5	3.5	3.5	3.0	3.9	3.9
VF 150	A - F - FC - FR - P	P(IEC) 7 ≤ i ≤ 40	4.3	3.5	3.5	3.0	3.9	3.9
VFR 150	A - F - FC - FR - P	HS - P(IEC)	0.60	0.80	0.80	1.0	0.40	1.0
VF 185	N	HS - P(IEC)	5.0	5.5	5.5	7.8	6.6	6.8
VFR 185	N	HS - P(IEC)	1.0	0.80	0.80	0.60	0.40	1.0
VF 185	V	HS - P(IEC)	6.8	5.5	5.5	6.4	7.8	5.4
VFR 185	V	HS - P(IEC)	1.0	0.80	0.80	0.40	0.60	1.0
VF 185	A - F - FC - FR - P	HS	9.6	5.5	5.5	5.0	6.7	6.7
VF 185	A - F - FC - FR - P	P(IEC)	7.8	5.5	5.5	5.0	6.7	6.7
VFR 185	A - F - FC - FR - P	HS - P(IEC)	0.60	0.80	0.80	1.0	0.40	1.0
VF 210	N	HS - P(IEC)	7.5	9.5	9.5	7.3	9.2	9.0
VFR 210	N	HS - P(IEC)	1.3	1.1	1.1	0.80	0.70	1.3
VF 210	V	HS - P(IEC)	8.9	9.5	9.5	7.3	11	8.0
VFR 210	V	HS - P(IEC)	1.3	1.1	1.1	0.60	0.90	1.3
VF 210	A - F - FC - FR - P	HS	15	9.5	9.5	7.5	9.4	8.9
VF 210	A - F - FC - FR - P	P(IEC)	11	9.5	9.5	7.5	9.4	8.9
VFR 210	A - F - FC - FR - P	HS - P(IEC)	0.80	1.1	1.1	1.3	0.70	1.3
VF 250	N	HS - P(IEC)	11	17	17	11	17	17
VFR 250	N	HS - P(IEC)	1.3	1.1	1.1	0.80	0.70	1.3
VF 250	V	HS - P(IEC)	17	17	17	11	23	11
VFR 250	V	HS - P(IEC)	1.3	1.1	1.1	0.60	0.90	1.3
VF 250	A - F - FC - FR - P	HS	28	17	17	11	18	17
VF 250	A - F - FC - FR - P	P(IEC)	23	17	17	11	18	17
VFR 250	A - F - FC - FR - P	HS - P(IEC)	0.80	1.1	1.1	1.3	0.70	1.3

Lubrificazione permanente.

Lifetime lubrication.

Dauerschmierung.

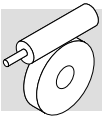
Lubrification permanente.

Per i gruppi VFR la quantità si riferisce al lubrificante del solo pre-stadio di riduzione elicoidale.

For VFR units the lubricant charge refers only to the additional helical reduction.

Bei den VFR-Gruppen bezieht sich die Menge nur auf den Schmierstoff in der Varianzstufe des Stirnradgetriebes.

Pour les groupes VFR, il s'agit de la quantité de lubrifiant du seul pré-étage de réduction hélicoïdale.



15.2 Lubrificazione riduttori combinati VF/VF, VF/W e W/VF

I riduttori combinati serie VF/VF, VF/W e W/VF sono costituiti da due unità distinte lubrificate autonomamente.

Per quanto concerne la quantità di lubrificante, l'eventuale riempimento - se non già effettuato dalla fabbrica - dovrà essere fatto con le quantità indicate dal catalogo per ogni singolo riduttore e in funzione della relativa esecuzione e posizione di montaggio. Per quanto riguarda il riduttore secondario (lato macchina) la quantità di lubrificante deve essere determinata con riferimento alla configurazione veloce HS..

15.2 Lubrication for VF/VF, VF/W and W/VF combined gearboxes

Double worm gears type VF/VF, VF/W and W/VF consist of two separate units, independently lubricated.

With regards to oil quantity, unless units are already filled at the factory, this should be done by the customer prior to putting the drive into operation for each gear unit with reference to actual version and mounting position. As far as the secondary drive is concerned (the one bolting onto the driven machine) oil quantity shall be determined with reference to the HS type of input.

15.2 Schmierung der Getriebe der serie VF/VF, VF/W und W/VF

Doppelschneckengetriebe Typ VF/VF, VF/W und W/VF bestehen aus zwei separaten Einheiten mit eigenen Ölfüllungen.

Die Getriebe müssen vor Inbetriebnahme vom Kunden entsprechend der Ausführung und der Einbaulage mit Öl gefüllt werden, es sei denn es handelt sich um Getriebe die bereits ab Werk mit Öl geliefert werden. Bei Doppelschneckengetrieben muss das zweite Schneckengetriebe (Motoranschlussseite) mit der Ölfüllmenge des vergleichbaren Getriebes in Ausführung HS befüllt werden.

15.2 Lubrification reducteurs serie VF/VF, VF/W et W/VF

Les réducteurs combinés séries VF/VF, VF/W et W/VF sont constitués de deux unités dont la lubrification est distincte.

Pour ce qui concerne la quantité de lubrifiant, si le remplissage n'est pas fait par nos soins, il devra être réalisé par le client avec la quantité indiquée dans le catalogue, préalablement à la mise en fonctionnement, en tenant compte de la position de montage. Pour ce qui concerne le réducteur secondaire (coté machine), la quantité de lubrifiant devra être déterminée en référence avec la configuration rapide HS.

15.3 Tipo di lubrificante

15.3 Type of lubricant

15.3 Ölsorte

15.3 Type de lubrifiant

		Posizione di montaggio / mounting position Einbaulagen / position de montage	
		B3 - B6 - B7 - B8 - V5	V6
	Precoppia elicoidale Helical reduction Plantenvorgelege Précouple hélicoïdal	WR 63...WR 86	Tivela oil S 320
		VFR 44...VFR 250 WR 110	Tivela oil S 320
	Riduttori a vite senza fine Worm gear unit Schneckengetriebe Réducteurs à vis sans fin	W 63...W 110 VF 44...VF 250	Tivela oil S 320
	Riduttore con limitatore di coppia Worm gear unit c/w torque limiter Getriebe mit Drehzahlbegrenzer Réducteur avec limiteur de couple	W 63...W 110 VF 44...VF 49	Tivela oil S 460

Si raccomanda, qualora il lubrificante sia scelto al di fuori del tipo SHELL consigliato, che questo sia di composizione equivalente in merito alla natura sintetica e alla viscosità, inoltre sia dotato degli opportuni additivi con funzione antischiuma.

When using a lubricant other than the recommended SHELL lubricant, be sure it is a synthetic lubricant with equivalent viscosity and composition and added with adequate anti-foaming agents.

Bonfiglioli weist noch darauf hin, dass im Fall einer Wahl eines Schmiermittels, das nicht vom empfohlenen Typ SHELL ist, dieses in seiner Zusammensetzung im Hinblick auf die synthetische Natur und die Viskosität gleichwertig und darüber hinaus mit den entsprechenden schaumhemmenden Zusatzstoffen ausgestattet sein muss.

Enfin, si le lubrifiant utilisé n'est pas de type SHELL comme conseillé, Bonfiglioli recommande qu'il soit de composition équivalente du point de vue de la nature synthétique et de la viscosité, de plus, il doit comporter des additifs anti-mousse.

16 - CARICHI RADIALI

16 - OVERHUNG LOADS

16 - RADIALKRÄFTE

16 - CHARGES RADIALES

16.1 Forza risultante sull'albero

16.1 Calculating the resulting overhung load

16.1 Berechnung der Überhängenden Last

16.1 Calcul de la force résultant

Organi di trasmissione calettati sugli alberi di ingresso e/o di uscita del riduttore generano forze la cui risultante agisce in senso radiale sull'albero stesso. L'entità di questi carichi deve essere compatibile con la capacità di sopportazione del siste-

External transmissions keyed onto input and/or output shaft generate loads that act radially onto same shaft.

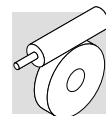
Resulting shaft loading must be compatible with both the bearing and the shaft capacity. Namely shaft loading (R_{c1} for

Die mit den Antriebs- und/oder Abtriebswellen des Getriebes verbundenen Antriebsorgane bilden Kräfte, die in radiale Richtung auf die Welle selbst wirken.

Das Ausmaß dieser Kräfte muß mit der Festigkeit des Systems

Les organes de transmission calés sur les arbres d'entrée et/ou de sortie du réducteur génèrent des forces dont la résultante agit sur l'arbre dans le sens radial.

L'entité de ces charges doit être compatible avec la capacité



ma albero-cuscinetti del riduttore, in particolare il valore assoluto del carico applicato (R_{c1} per albero di ingresso, R_{c2} per albero di uscita) deve essere inferiore al valore nominale (R_{n1} per albero di ingresso, R_{n2} per albero di uscita) riportato nelle tabelle dati tecnici.

Il procedimento sotto descritto si applica indifferentemente all'albero veloce o all'albero lento avendo l'avvertenza di utilizzare le costanti relative all'albero interessato dal calcolo.

Il carico generato da una trasmissione esterna può essere calcolato, con buona approssimazione, tramite la formula seguente:

input shaft, R_{c2} for output shaft), must be equal or lower than admissible overhung load capacity for shaft under study (R_{n1} for input shaft, R_{n2} for output shaft). OHL capability listed in the rating chart section.

In the formulas given below, index (1) applies to parameters relating to input shaft, whereas index (2) refers to output shaft.

The load generated by an external transmission can be calculated with close approximation by the following equation:

aus Getriebewelle/lager kompatibel sein, insbesondere muß der absolute Wert der angetragenen Belastung (R_{c1} für Antriebswelle und R_{c2} für Abtriebswelle) unter dem in den Tabellen der Technischen Daten angegebenen Nennwert (R_{n1} für Antriebswelle und R_{n2} für Abtriebswelle) liegen.

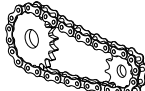
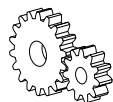
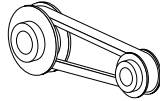
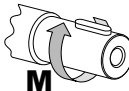
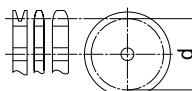
In den nachstehenden Formeln bezieht sich die Angabe (1) auf die Maße der Antriebswelle, die Angabe (2) auf die Abtriebswelle. Die von einem externen Antrieb erzeugte Kraft kann, recht genau, anhand der nachstehenden Formel berechnet werden:

d'endurance du système arbre-roulements du réducteur. Plus particulièrement, la valeur absolue de la charge appliquée (R_{c1} pour l'arbre d'entrée, R_{c2} pour l'arbre de sortie) doit être inférieure à la valeur nominale (R_{n1} pour l'arbre d'entrée, R_{n2} pour l'arbre de sortie) indiquée dans les tableaux des données techniques.

ans les formules qui suivent, l'indice (1) se réfère à des tailles relatives à l'arbre rapide, l'indice (2) concerne l'arbre lent.

La charge générée par une transmission extérieure peut être calculée, avec une bonne approximation, au moyen de la formule suivante:

$$R_c = \frac{2000 \times M \times K_r}{d}$$

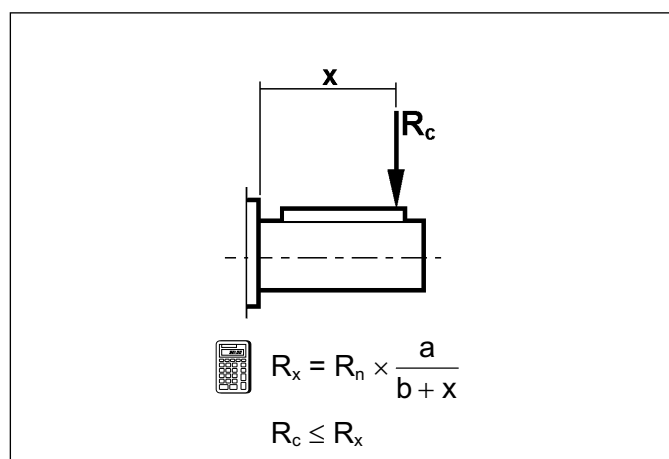
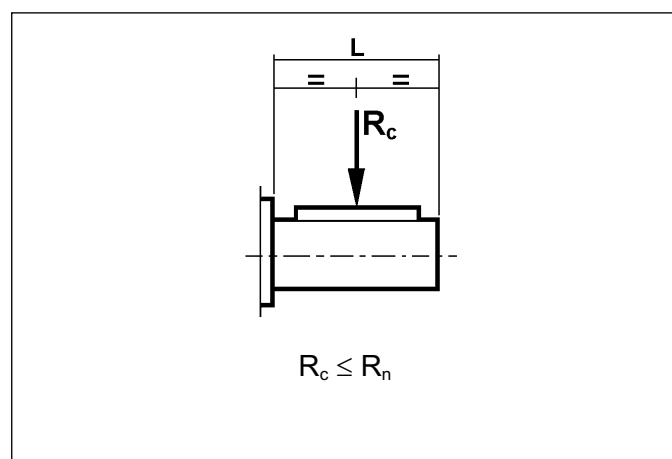
$K_r = 1$	
$K_r = 1.25$	
$K_r = 1.5 - 2.0$	
M [Nm]	
d [mm]	

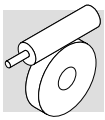
16.2 Verifica sopportazione radiale

16.2 Overhung loading verification

16.2 Überprüfung der Radiallast

16.2 Vérification de la charge axiale




16.3 Costanti del riduttore
16.3 Load location factor
16.3 Getriebekonstanten
16.3 Constantes du réducteur

	Albero lento / Output shaft / Abtriebswelle / Arbre lent		R_{n2} max [N]
	a	b	
VF 27	56	44	600
VF 30	60	45	1700
VF 44 - VFR 44 - VF/VF 30/44	71	51	2500
VF 49 - VFR49 - VF/VF 30/49	99	69	3450
W 63 - WR 63 - VF/W 30/63	132	102	5000
W 75 - WR 75 - VF/W 44/75	139	109	6200
W 86 - WR 86 - VF/W 44/86	149	119	7000
W 110 - WR 110 - VF/W 49/110	173	136	8000
VF 130 - VFR 130 - W/VF 63/130	182	142	13800
VF 150 - VFR 150 - W/VF 86/150	198	155	16000
VF 185 - VFR 185 - W/VF 86/185	220	170	19500
VF 210 - VFR 210 - W/VF 130/210	268	203	34500
VF 250 - VFR 250 - W/VF 130/250	334	252	52000

17 - CARICHI ASSIALI,
A_{n1}, A_{n2}

I valori di carico assiale ammissibile sugli alberi veloce [A_{n1}] e lento [A_{n2}] si possono ricavare con riferimento al corrispondente valore di carico radiale [R_{n1}] e [R_{n2}] tramite le espressioni che seguono:

17 - THRUST LOADS,
A_{n1}, A_{n2}

Permissible thrust loads on input [A_{n1}] and output [A_{n2}] shafts are obtained from the radial loading for the shaft under consideration [R_{n1}] and [R_{n2}] through the following equation:

17 - AXIALKRÄFTE,
A_{n1}, A_{n2}

Die Werte der zulässigen, auf die Antriebswelle [A_{n1}] und auf die Abtriebswelle [A_{n2}] einwirkenden Axialkräfte können unter Bezugnahme auf den jeweiligen Wert der Radialkraft [R_{n1}] und [R_{n2}] anhand der nachstehenden Angaben berechnet werden:

17 - CHARGES AXIALES,
A_{n1}, A_{n2}

Les valeurs de charge axiale admissible sur les arbres rapides [A_{n1}] et lent [A_{n2}] peuvent être calculées, en se référant à la valeur de charge radiale correspondante [R_{n1}] et [R_{n2}] au moyen des formules suivantes :

$$A_{n1} = R_{n1} \times 0,2$$

$$A_{n2} = R_{n2} \times 0,2$$

(14)

I valori di carico assiale ammissibile così calcolati si riferiscono al caso di forze assiali agenti contemporaneamente ai carichi radiali nominali.

Nel solo caso in cui il valore del carico radiale agente sull'albero del riduttore sia nullo, si può considerare il carico assiale ammissibile [A_n] pari al 50% del valore di carico radiale ammissibile [R_n] sullo stesso albero.

In presenza di carichi assiali eccedenti il valore ammissibile, o di forze assiali fortemente prevalenti sui carichi radiali, è consigliabile contattare il Servizio Tecnico di Bonfiglioli Riduttori per una verifica puntuale.

The thrust loads calculated through these formulas apply to thrust forces occurring at the same time as rated radial loads.

In the only case that no overhung load acts on the shaft the value of the admissible thrust load [A_n] amounts to 50% of rated OHL [R_n] on same shaft.

Where thrust loads exceed permissible value or largely prevail over radial loads, contact Bonfiglioli Riduttori for an in-depth analysis of the application.

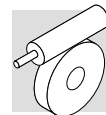
Die so errechneten Werte der zulässigen Axialkräfte beziehen sich auf den Fall, in dem die Axialkräfte gleichzeitig mit den Nennradialkräften einwirken.

Nur im Fall, es keine Radialbelastung auf die Getriebewelle gibt, ist der Wert der zulässigen Axialbelastung [A_n] gleich zu 50% der zulässigen Radialbelastung [R_n] auf die gleiche Welle. In Anwesenheit von übermäßigen Axialkräften, oder stark auf die Radialkräfte einwirkende Kräfte, wird im Hinblick auf eine genaue Kontrolle empfohlen, sich mit dem Technischen Kundendienst der Bonfiglioli Riduttori in Verbindung zu setzen.

Les valeurs de charge axiale admissible ainsi calculées se réfèrent au cas de forces axiales agissant en même temps que les charges radiales nominales.

Dans le seul cas la valeur de la charge radiale agissant sur l'arbre soit nul, l'on peut considérer la charge axiale admissible [A_n] égale à 50% de la valeur de la charge radiale admissible [R_n] sur le même arbre.

En présence de charges axiales excédant la valeur admissible, ou de forces axiales fortement supérieures aux charges radiales, il est conseillé de contacter le Service Technique Bonfiglioli Riduttori pour une vérification.



Carichi assiali massimi ammissibili nella forma costruttiva FR

Per soddisfare le applicazioni che richiedono dei carichi assiali molto elevati, è disponibile la forma costruttiva FR prevista nelle grandezze VF 130, VF 150 e VF 185. Questa forma costruttiva, le cui dimensioni esterne sono identiche a quelle della forma FC, può sopportare i carichi assiali (notevolmente superiori a quelli ammessi dalle forme standard) riportati nella tabella seguente riferiti al rapporto di trasmissione [i] ed al senso di rotazione +/- dell'albero lento.

Maximum axial loading for FR version

The FR version is designed to meet the requirements of applications entailing very high axial loads. It is available for units size 130, 150 and 185.

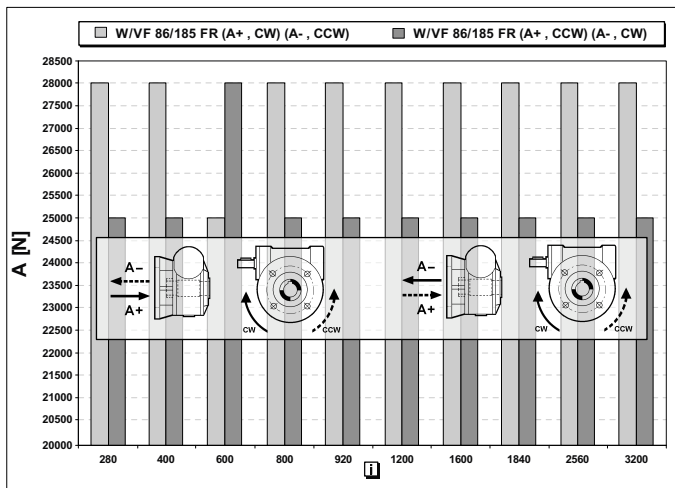
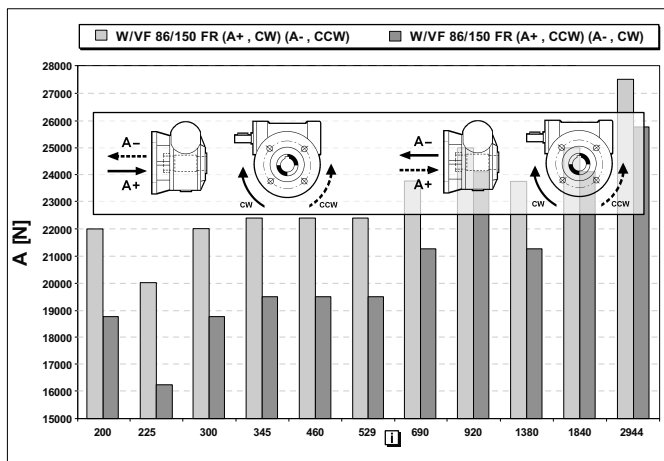
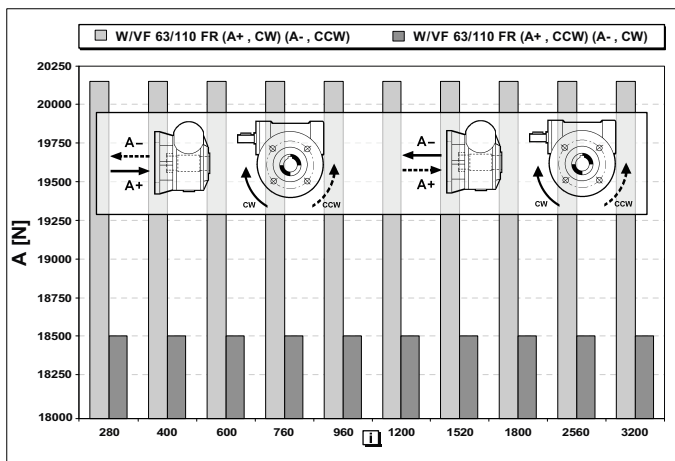
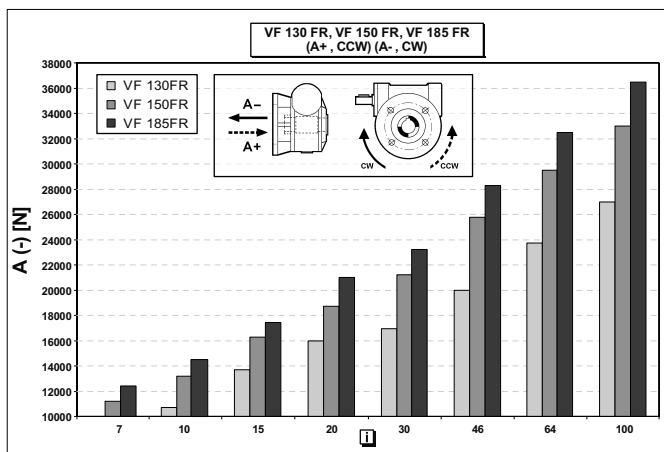
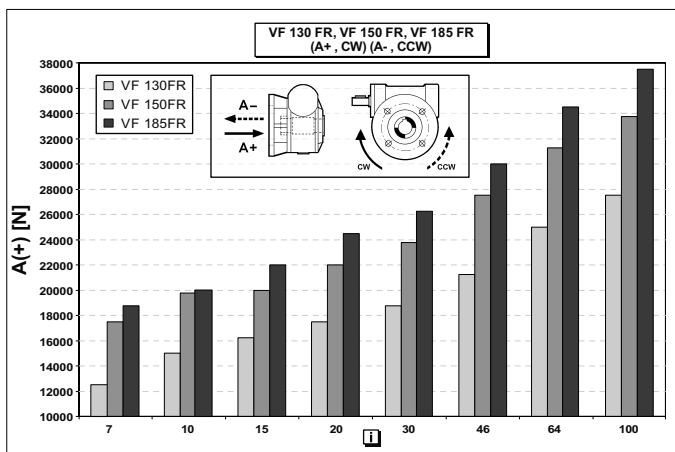
This version, within the same external dimensions as the FC version, is capable of bearing axial loads (well above those of the standard versions) indicated in the table below referred to the output shaft, gear ratio [i] and +/- direction of rotation.

Maximal zulässige Radialkräfte bei der Bauform FR

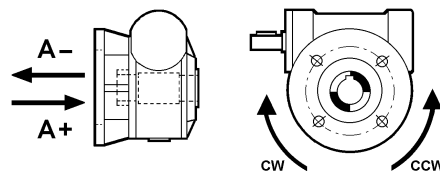
Um den Verwendungen entsprechen zu können, die sehr hohe Axialkräfte erfordern, wurde die Bauform FR in den Größen VF 130, VF 150 und VF 185 entwickelt. Diese Bauform, deren äußeren Maße denen der Bauform FC identisch sind, kann die in der nachstehenden Tabelle aufgeführten (weit über den von den Standardformen zugelassenen liegenden) und sich auf das Übersetzungsverhältnis [i] und die Drehrichtung +/- der Abtriebswelle bezogenen Axialkräfte aufnehmen.

Charges axiales maximales admises dans la version FR

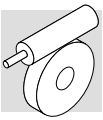
Pour les applications nécessitant des charges axiales très élevées, nous fournissons la version FR dans les tailles 130, 150, 185. Cette version, dont les dimensions externes sont identiques à celles de la version FC, peut supporter les charges axiales (considérablement supérieures aux charges admises par les versions standard) indiquées dans le tableau suivant se référant au rapport de transmission [i] et au sens de rotation +/- de l'arbre de sortie.



Legenda / Key / Zeichenerklärung / Légende:



- A+** = Carico assiale in compressione / Compressive load
Axiallast auf Druck / Charge axiale en compression
- A-** = Carico assiale in trazione / Pull load
Axiallast auf Zug / Charge axiale en traction
- CW** = Rotazione oraria / Clockwise rotation
Rechtsdrehung / Rotation horaire
- CCW** = Rotazione antioraria / Counterclockwise rotation
Linksdrehung / Rotation anti-horaire



18 - INFORMAZIONI GENERALI

18.1 Rendimento

Il rendimento $[\eta]$ dipende dai seguenti parametri:

- angolo d'elica dell'ingranaggio
- velocità di comando
- rodaggio dell'ingranaggio

A tale proposito è utile ricordare che il valore ottimale si manifesta dopo alcune ore di rodaggio e viene raggiunto successivamente nei riduttori funzionanti a regime come illustrato nella tabella sotto riportata, per cui in determinate applicazioni dove è previsto un servizio intermittente (sollevamenti, azionamenti, ecc.) è necessario incrementare adeguatamente la potenza del motore al fine di compensare il basso rendimento che si ha nel riduttore all'avviamento.

I valori di coppia nominale M_{n2} riportati a catalogo sono riferiti al funzionamento a regime, dopo rodaggio.

La tabella riporta, a titolo indicativo, il tempo necessario per raggiungere il massimo valore di rendimento dinamico.

18 - GENERAL INFORMATION

18.1 Efficiency

Efficiency $[\eta]$ depends on the following parameters:

- helix angle of gearing
- driving speed
- running-in of gearing

In this connection, remember that the optimum value is reached after several hours of running-in and is reached later on in steady-state operating gearboxes as shown in the table below.

Therefore, in applications calling for intermittent duty (e.g. hoisting, drives, etc.), motor power must be adequately increased to compensate for the gearbox's low efficiency at start-up.

Torque values M_{n2} indicated in the catalogue are calculated by considering the steady-state performance of the gearboxes.

The diagram shows indicatively the time required to reach the maximum value of dynamic efficiency.

18 - ALLGEMEINE INFORMATIONEN

18.1 Wirkungsgrad

Der Wirkungsgrad $[\eta]$ hängt von den folgenden Parametern ab:

- Eingriffswinkel
- Schmierung
- Einlaufen des Getriebes

Dabei ist auch zu berücksichtigen, daß der beste Wert erst nach einer Einlaufphase von einigen Stunden erreicht wird, aus Abbildung unter geht hervor, wann bei Getrieben, die mit Nenn Drehzahlen arbeiten der beste Wirkungsgrad erreicht wird. Für Anwendungsfälle mit intermittierendem Betrieb (Heben, Antrieb, sw.) ist es notwendig, die Motorleistung angemessen zu erhöhen, um den ungünstigen Wirkungsgrad des Getriebes während des Anfahrens zu überwinden.

Die Drehmomentwerte M_{n2} , die im Katalog angegeben sind, wurden im Hinblick auf den Wirkungsgrad von Getrieben berechnet, die bei einer Drehzahl von n_d laufen.

Die Abbildung zeigt die Zeit, die ungefähr notwendig ist, um den maximalen dynamischen Wirkungsgrad zu erreichen.

18 - INFORMATIONS GENERALES

18.1 Rendement

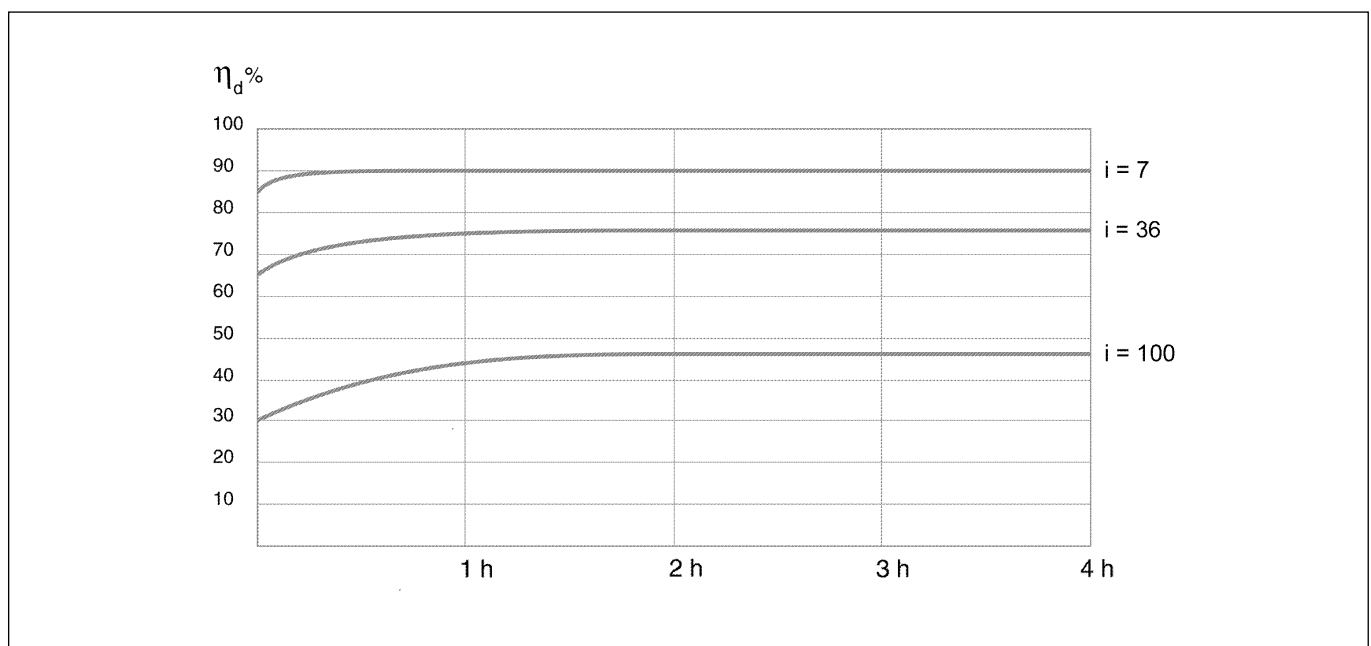
Le rendement $[\eta]$ dépend des paramètres suivants :

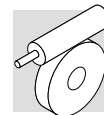
- angle d'hélice de l'engrenage
- vitesse d'entrée
- rodage de l'engrenage

Rappelons à ce sujet que la valeur optimale se manifeste au bout de quelques heures de rodage et est atteinte ensuite sur les réducteurs fonctionnant à plein régime de la façon indiquée dans le tableau suivante, si bien que pour les applications prévoyant un service intermittent (levage, actionnement etc.), il faut augmenter de façon appropriée la puissance du moteur, afin de compenser le faible rendement du réducteur au démarrage.

Les valeurs de couple M_{n2} indiquées dans le catalogue sont calculées en tenant compte du rendement des réducteurs à régime n_d .

Le tableau fournit, à titre indicatif, le temps nécessaire pour atteindre la valeur maximum de rendement dynamique.





18.2 Irreversibilità

Alcune applicazioni possono comportare occasionalmente la trasmissione del moto retrogrado tramite l'albero lento, mentre altre impongono che il carico sia trattenuto in posizione dal motoriduttore, anche in assenza di alimentazione elettrica.

Alcuni gruppi a vite senza fine offrono la caratteristica di essere irreversibili e il parametro che ne influenza maggiormente questa prestazione è il rendimento.

In particolare il rendimento statico η_s è responsabile della irreversibilità statica (passaggio attraverso una posizione di sosta), mentre il rendimento dinamico η_d è responsabile della eventuale irreversibilità dinamica (moto continuato nella stessa direzione).

L'irreversibilità può esprimersi in misura diversa con i rapporti più lunghi ($i=64$ e superiori) ad offrire una irreversibilità sempre maggiore.

18.2 Self-locking units

Some applications may require occasionally the gearbox to be back-driven by the load through the output shaft, some others instead require the gearbox to lock and hold the load when electric power switches off.

The factor affecting reversibility of worm gears the most is the efficiency with more precisely static efficiency η_s affecting static reversibility and dynamic efficiency η_d affecting dynamic reversibility.

Generally only gear ratios $i=64$ and higher offer locking properties with the greater ratios being totally non reversible.

18.2 Selbsthemmung

Einige Applikationsarten können gelegentlich dazu führen, dass die Antriebsübertragung über die Abtriebswelle erfolgt, während andere es erforderlich machen, dass die Last, auch ohne elektrische Versorgung, vom Getriebe-motor in Position gehalten wird. Einige Schneckeneinheiten bieten die Eigenschaft der Nichtumkehrbarkeit und der Kennwert, der diese Eigenschaft am meisten beeinflusst, stellt sich in ihrem Wirkungsgrad dar. Insbesondere ist der statische Wirkungsgrad η_s für die statische Nichtumkehrbarkeit (Passage über eine Aussetzposition) verantwortlich, während der dynamische Wirkungsgrad η_d für die eventuelle dynamische Nichtumkehrbarkeit (kontinuierlicher Antrieb in die gleiche Richtung) zuständig ist. Die Nichtumkehrbarkeit kann sich bei längeren Übersetzungsverhältnissen ($i=64$ und höher) in anderen Maßen ausdrücken und so eine immer höhere Nichtumkehrbarkeit bieten.

18.2 Irréversibilité

Certaines applications peuvent occasionnellement comporter la transmission du mouvement au moyen de l'arbre lent tandis que d'autres impliquent que la charge soit retenue en position par le motoréducteur, même en l'absence d'alimentation électrique.

Certains groupes à vis sans fin présentent la caractéristique d'être irréversibles et le paramètre qui influence le plus cette performance est leur rendement. Plus particulièrement, le rendement statique η_s est responsable de l'irréversibilité statique (passage à travers une position de repos), tandis que le rendement dynamique η_d est responsable de l'éventuelle irréversibilité dynamique (mouvement continu dans la même direction). L'irréversibilité peut s'exprimer différemment avec des rapports plus longs ($i=64$ et plus) afin d'offrir une irréversibilité supérieure.

18.3 Irreversibilità statica

Con questa condizione non si può avere la trasmissione del moto con comando dall'asse lento senza escludere però dei ritorni lenti nel caso in cui il gruppo sia sottoposto a vibrazioni. La condizione teorica perché si verifichi la irreversibilità statica è la seguente:

18.3 Static non-reversing

In this condition the gear units cannot be driven back from the output shaft, however slow running-back may still occur if the worm gears are subject to vibrations.

The theoretical condition for the static non-reversing to occur is:

18.3 Statische Selbsthemmung

Unter dieser Bedingung ist bei Belastung der Abtriebswelle im Stillstand kein Durchlaufen möglich, jedoch sind kleine Bewegungen im Falle von Vibrationen nicht auszuschließen. Die theoretische Voraussetzung für eine statische Selbsthemmung ist:

18.3 Irréversibilité statique

Cette condition n'exclut pas le retour lent lorsque le groupe est soumis à des vibrations.

La condition théorique pour que se vérifie l'irréversibilité statique est la suivante:

$$\eta_s < 0.4 - 0.5$$

(15)

dove η_s rappresenta il rendimento statico (valore riportato nelle tabelle dei dati tecnici dei riduttori).

Ovviamente, per soddisfare la condizione inversa, cioè la reversibilità statica, si dovrà verificare che:

The η_s value for each worm gear can be found in the respective rating chart.

The opposite situation, i.e. static reversibility applies, theoretically when:

wobei der statische Wirkungsgrad η_s ist (diesen Wert findet man in den Tabellen der technischen Daten der Getriebe). Das genaue Gegenteil, ein Weiterdrehen der Abtriebswelle aus dem Stillstand, ergibt sich bei:

où η_s est le rendement statique (valeur indiquée dans les tableaux des données techniques des réducteurs). De même pour satisfaire la condition inverse, c'est à dire une réversibilité statique, il faut:

$$\eta_s > 0.5$$

(16)

18.4 Irreversibilità dinamica

La condizione è influenzata direttamente dalla velocità di rotazione, dal rendimento e dalle vibrazioni continue del carico. È caratterizzata da un arresto quasi istantaneo della rotazione quando sull'asse della vite non

18.4 Dynamic non-reversing

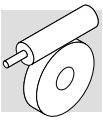
The load-holding capability is dependent on drive speed, dynamic efficiency and, if any, vibrations. The result of non-reversibility is the locking of the output shaft is no longer driven. Partial or total non reversibility

18.4 Dynamische Selbsthemmung

Diese Eigenschaft ist äußerst schwierig zu erreichen, da sie direkt von der Drehzahl, dem Wirkungsgrad und andauernden Vibrationen der Last abhängig ist. Sie wird durch einen praktisch sofortigen Stillstand charakteri-

18.4 Irréversibilité dynamique

C'est la condition la plus difficile à réaliser car elle est influencée directement par la vitesse de rotation, le rendement et les vibrations dues à la charge. Elle est caractérisée par un arrêt instantané du mouvement de



ci sono più condizioni di moto. Essa è sottoposta alla condizione teorica:

should be taken into consideration particularly when high inertia loads are driven, because of the considerable overloads that may apply to the gearbox.

siert, wenn die Schneckenwelle nicht mehr angetrieben wird.

rotation quand la vis n'est plus entraînée. Elle est soumise à la condition théorique suivante:

$$\eta_d < 0.5 \quad (17)$$

dove η_d rappresenta il rendimento dinamico del riduttore nelle condizioni di esercizio (valore riportato nelle tabelle dei dati tecnici). La condizione inversa, cioè di reversibilità dinamica, è fisicamente possibile quando:

Where η_d is the value for the dynamic efficiency of the gear unit in the actual operating conditions. Value can be found in the speed reducer rating chart. The opposite condition, i.e. dynamic reversing is physically possible when:

Die theoretische Voraussetzung für eine dynamische Selbsthemmung ist ein dynamischer Wirkungsgrad von bei vollen Betriebsbedingungen (den Wert findet man in den Tabellen der technischen Daten der Getriebe), während das Gegenteil bei einem Wirkungsgrad von:

où η_d est le rendement dynamique du réducteur dans les conditions réelles de fonctionnement (valeur indiquée dans les tableaux des données techniques des réducteurs). La condition inverse, c'est-à-dire une réversibilité dynamique est réalisée avec:

$$\eta_d > 0.5 \quad (18)$$

La tabella di seguito propone indicativamente i vari gradi di reversibilità in funzione del tipo di riduttore e del rapporto di riduzione (dati riferiti solo alla coppia vite-corona). Ovviamente questi dati sono indicativi in quanto si può avere una irreversibilità più o meno accentuata a causa dell'influenza dei fattori citati precedentemente.

Table below is a guideline to the various degrees of reversibility for each drive size and gear ratio (data refer to the worm gearing only). Values for reversibility are indicative as this may be affected by vibrations, operating temperature, lubricating conditions, gear wear, etc.

Die Abbildung unter gibt Auskunft über die verschiedenen Reversierbarkeitsstufen, je nach Getriebeart und dem Untersetzungsverhältnis (die Angaben beziehen sich nur auf das Kräftepaar Schneckenwelle-Schneckenrad). Natürlich dienen diese Daten nur zur allgemeinen Information, denn die Selbsthemmung kann wegen den bereits genannten Faktoren mehr oder weniger verstärkt sein.

Le tableau suivant propose, à titre indicatif, les différents degrés de réversibilité en fonction du type de réducteur et du rapport de réduction (données se référant au couple vis-couronne). Il va de soi que ces données n'ont de valeur qu'indicative car on peut avoir une irréversibilité plus ou moins accentuée du fait de l'influence des facteurs mentionnés ci-dessus.

Grado di reversibilità / Backdriving / Selbsthemmungsgrad / Degré de réversibilité		VF				W				VF				
Reversibilità statica Static reversing Statische Reversierbarkeit Réversibilité statique	Reversibilità dinamica Dynamic reversing Dynamische Reversierbarkeit Réversibilité dynamique	27	30	44	49	63	75	86	110	130	150	185	210	250
yes	yes	-	-	7	7	7	7	7	7	7	7	7	7	7
yes	yes	7 10	7 10	10 14	10 14	10 12 15	10 15	10 15 20 23	10 15 20 23	10 15 20 23	10 15 20 23	10 15 20 23	10 15 20 23	10 15 20 23
incerta uncertain unsicher incertaine	yes	15 20 30	15 20 30	20 28 35	18 24 28 36	19 24 30 38	20 25 30 40	30 40 46 56	30 40 46 56	30 40 46 56 64	30 40 46 56 64	30 40 46 56 60	30 40 46 56 60	30 40 46 56 60
no	bassa low leicht mauvaise	40 60	40 60	46 60 70	45 60 70	45 64 80	50 60 80	64 80 100	64 80 100	80 100	80 100	80 100	60 80 100	80 100
no	no	70	70	100	80 100	100	100	-	-	-	-	-	-	-



Essendo praticamente impossibile realizzare e garantire una irreversibilità totale è necessario, dove esiste questa esigenza, prevedere un freno esterno sufficiente ad



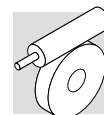
As it is virtually impossible to provide and guarantee total non reversing, we recommend the use of an external brake with sufficient capability to prevent vibrations in-



Da es praktisch unmöglich ist, eine totale Selbsthemmung zu realisieren oder zu garantieren, muß man, falls diese unerlässlich sein sollte, eine äußere Bremse anbrin-



Puisque il est pratiquement impossible de réaliser et de garantir une irréversibilité totale, il faudra, là où cela est nécessaire, prévoir un frein extérieur suffisant pour em-



impedire l'avviamento per effetto delle vibrazioni.

duced starting, where these circumstances are required.

gen, die ein durch Vibrationen verursachtes Anlaufen ausschließt.

pêcher le démarrage sous l'effet des vibrations.

18.5 Avvertenze per il montaggio del motore su VF30, VF44, VF49

Gli anelli O-ring presenti nelle viti posizionate nelle flange dei riduttori esecuzione P(IEC) dei VF 30, VF 44 e VF 49 sono stati inseriti al solo scopo di evitare lo sfilamento delle stesse durante il trasporto.

Prima dell'accoppiamento dei riduttori con i motori, i suddetti anelli devono essere rimossi.

18.5 Installation guidelines for VF 30, VF 44 and VF 49

Rubber O-rings are fitted underneath motor connecting bolts of P(IEC) inputs of VF 30, VF 44 and VF 49 with the only purpose of preventing the same from coming loose during transportation.

Make sure that all of the O-rings are removed prior to fitting the motor onto gear unit.

18.5 Anmerkungen für eine korrekte montage VF30, VF44, VF49

Die O-Ringe in den Schrauben, die in den Flanschen der Getriebe in P(IEC)-Ausführung von VF 30, VF44 und VF 49 placiert sind, wurden eingesetzt nur, um ihr Hearsufallen während Transport zu vermeiden.

Bevor der Getriebeverbindung mit den Motoren, müssen die o.g. Ringe entfernt werden.

18.5 Remarques pour un montage correct VF30, VF44, VF49

Les joints O-ring montés sur les vis fixées sur les brides des réducteurs P(IEC) (prédisposés pour recevoir un moteur électrique), dans les tailles VF 30, VF 44 et VF 49, ont été ajoutés dans le seul but d'éviter que ces dernières tombent durant le transport. En phase d'accouplement des réducteurs avec leurs moteurs, les joints O-ring doivent être enlevés.

19 - GIOCHI ANGOLARI

La tabella seguente riporta i valori indicativi del gioco angolare riferito all'albero lento, con albero veloce quindi bloccato.

La misura avviene con l'applicazione di una coppia di 5 Nm all'albero lento.

19 - ANGULAR BACKLASH

The following chart shows indicative values for the angular backlash at output shaft of W gear units (input blocked).

Measurement is taken with 5 Nm torque applying to output shaft.

19 - WINKELSPIELE

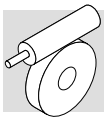
In der nachstehenden Tabelle werden die Anhaltswerte für das Winkelspiel bezüglich der Abtriebswelle, d.h. also bei blockierter Antriebswelle, gegeben. Das Maß ist durch das Ansetzen eines Drehmoments von 5 Nm an der Abtriebswelle erhältlich.

19 - JEUX ANGULAIRES

Le tableau suivant contient les valeurs indicatives du jeu angulaire se référant à l'arbre lent, donc avec arbre rapide bloqué.

La mesure est effectuée en appliquant un couple de 5 Nm à l'arbre lent.

Giochi angolari (veloce bloccato) / angular backlash (input shaft locked) Winkelspiele (Antriebswelle blockiert) / Jeux angulaires (arbre d'entrée bloqué)		
	$\Delta\gamma$ [']	$\Delta\gamma$ [rad]
VF 30	30' ± 10'	0.00873 ± 0.00291
VF 44	25' ± 5'	0.00728 ± 0.00145
VFR 44	30' ± 10'	0.00873 ± 0.00291
VF 49	25' ± 5'	0.00728 ± 0.00145
VFR 49	30' ± 10'	0.00873 ± 0.00291
W 63	20' ± 5'	0.00582 ± 0.00145
WR 63	25' ± 5'	0.00728 ± 0.00145
W 75	20' ± 5'	0.00582 ± 0.00145
WR 75	22' ± 5'	0.00640 ± 0.00145
W 86	15' ± 5'	0.00436 ± 0.00145
WR 86	20' ± 5'	0.00582 ± 0.00145
W 110	15' ± 5'	0.00436 ± 0.00145
WR 110	18' ± 5'	0.00524 ± 0.00145
VF 130	12' ± 3'	0.00349 ± 0.00087
VFR 130	15 ± 3'	0.00436 ± 0.00087
VF 150	12' ± 3'	0.00349 ± 0.00087
VFR 150	15' ± 3'	0.00436 ± 0.00087
VF 185	10' ± 3'	0.00291 ± 0.00087
VFR 185	13' ± 3'	0.00378 ± 0.00087
VF 210	Interpellarci / Consult factory / Rückfrage an Hersteller / Nous contacter	
VFR 210		
VF 250		
VFR 250		



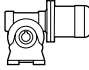
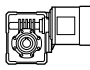
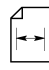

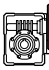

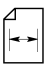
20 - TABELLE DI SELEZIONE
MOTORIDUTTORE

20 - GEARMOTOR
SELECTION

20 - GETRIEBEMOTOREN-
AUSWAHLTABELLEN

20 - TABLEAUX SELECTION
MOTOREDUCTEUR

0.04 kW

n_2 min ⁻¹	M_2 Nm	S	i	R_{n2} N						IEC 	
19.3	9	1.0	70	600	—	—	—	VF 27_70	P27	BN27A4*	120
22.5	8	1.1	60	600	—	—	—	VF 27_60	P27	BN27A4*	120
34	6	1.4	40	600	—	—	—	VF 27_40	P27	BN27A4*	120
45	5	1.7	30	600	—	—	—	VF 27_30	P27	BN27A4*	120
68	4	2.2	20	600	—	—	—	VF 27_20	P27	BN27A4*	120
90	3	2.8	15	600	—	—	—	VF 27_15	P27	BN27A4*	120
135	2	3.8	10	600	—	—	—	VF 27_10	P27	BN27A4*	120
193	2	5.5	7	600	—	—	—	VF 27_7	P27	BN27A4*	120

0.06 kW

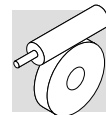
0.59	203	1.0	2280	5000	—	—	—	VF/W 30/63_2280	P56	BN56A4	139
0.89	155	1.4	1520	5000	—	—	—	VF/W 30/63_1520	P56	BN56A4	139
1.1	122	1.7	1200	5000	—	—	—	VF/W 30/63_1200	P56	BN56A4	139
1.5	115	1.8	900	5000	—	—	—	VF/W 30/63_900	P56	BN56A4	139
1.9	113	1.9	720	5000	—	—	—	VF/W 30/63_720	P56	BN56A4	139
2.5	85	1.1	540	3450	—	—	—	VF/VF 30/49_540	P56	BN56A4	134
2.8	50	1.0	500	5000	—	—	—	VFR 44_500	S44	BN44B4*	126
3.2	73	1.3	420	3450	—	—	—	VF/VF 30/49_420	P56	BN56A4	134
4.0	54	1.0	350	5000	—	—	—	VFR 44_350	S44	BN44B4*	126
4.3	53	1.8	315	3450	—	—	—	VF/VF 30/49_315	P56	BN56A4	134
4.5	59	1.0	300	2500	—	—	—	VFR 44_300	S44	BN44B4*	126
5.8	50	1.2	230	2500	—	—	—	VFR 44_230	S44	BN44B4*	126
7.7	42	1.5	175	2500	—	—	—	VFR 44_175	S44	BN44B4*	126
9.6	36	1.4	140	2500	—	—	—	VFR 44_140	S44	BN44B4*	126
13.4	29	1.8	100	2500	—	—	—	VFR 44_100	S44	BN44B4*	126
19.1	22	1.8	70	2500	—	—	—	VFR 44_70	S44	BN44B4*	126
19.3	14	1.1	70	1600	—	—	—	VF 30_70	P56	BN56A4	122
22.5	13	1.5	60	1600	—	—	—	VF 30_60	P56	BN56A4	122
34	10	0.9	40	600	—	—	—	VF 27_40	P27	BN27B4*	120
34	10	1.9	40	1650	—	—	—	VF 30_40	P56	BN56A4	122
45	8	1.1	30	600	—	—	—	VF 27_30	P27	BN27B4*	120
45	8	2.4	30	1340	—	—	—	VF 30_30	P56	BN56A4	122
68	6	1.5	20	600	—	—	—	VF 27_20	P27	BN27B4*	120
68	6	2.9	20	1180	—	—	—	VF 30_20	P56	BN56A4	122
90	5	1.9	15	600	—	—	—	VF 27_15	P27	BN27B4*	120
90	5	3.7	15	1080	—	—	—	VF 30_15	P56	BN56A4	122
135	4	2.6	10	595	—	—	—	VF 27_10	P27	BN27B4*	120
135	3	4.7	10	950	—	—	—	VF 30_10	P56	BN56A4	122
193	2	3.6	7	533	—	—	—	VF 27_7	P27	BN27B4*	120
193	2	6.4	7	840	—	—	—	VF 30_7	P56	BN56A4	122

(*) Possibilità di specificare per i motori BN27, BN44, BN56 l'opzione IF, isolamento rinforzato per alimentazione da inverter.

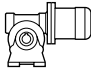
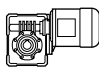
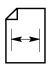

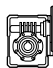

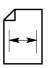
(*) For motors BN27, BN44 and BN56 it is possible to specify the option IF, extra insulation for inverter duty.

(*) Nur für Motoren BN27, BN44 und BN56 - Option IF, verstärkte Isolierung für Frequenzumrichterversorgung.

(*) Seulement pour moteurs BN27, BN44 et BN56 - Insulation renforcée IF pour alimentation par inverter.



0.09 kW

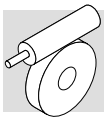
n_2 min ⁻¹	M ₂ Nm	S	i	R _{n2} N						IEC 		
0.31	574	1.8	2800	8000	—	—	—	—	—	VF/W 49/110_2800 P63	BN63A6	151
0.42	579	1.0	2116	7000	—	—	—	—	—	VF/W 44/86_2116 P63	BN63A6	147
0.43	505	2.1	2070	8000	—	—	—	—	—	VF/W 49/110_2070 P63	BN63A6	151
0.48	503	1.1	1840	7000	—	—	—	—	—	VF/W 44/86_1840 P63	BN63A6	147
0.53	485	2.2	1656	8000	—	—	—	—	—	VF/W 49/110_1656 P63	BN63A6	151
0.64	377	1.5	1380	7000	—	—	—	—	—	VF/W 44/86_1380 P63	BN63A6	147
0.65	369	2.8	1350	8000	—	—	—	—	—	VF/W 49/110_1350 P63	BN63A6	151
0.73	363	1.1	1200	5750	—	—	—	—	—	VF/W 44/75_1200 P63	BN63A6	143
0.81	316	3.3	1080	8000	—	—	—	—	—	VF/W 49/110_1080 P63	BN63A6	151
0.89	232	0.9	1520	5000	—	—	—	—	—	VF/W 30/63_1520 P56	BN56B4	139
0.96	323	1.2	920	5750	—	—	—	—	—	VF/W 44/75_920 P63	BN63A6	143
0.96	332	1.7	920	7000	—	—	—	—	—	VF/W 44/86_920 P63	BN63A6	147
0.98	255	0.9	900	5000	—	—	—	—	—	VF/W 30/63_900 P63	BN63A6	139
1.1	183	1.1	1200	5000	—	—	—	—	—	VF/W 30/63_1200 P56	BN56B4	139
1.2	225	1.0	720	5000	—	—	—	—	—	VF/W 30/63_720 P63	BN63A6	139
1.3	267	1.5	700	5750	—	—	—	—	—	VF/W 44/75_700 P63	BN63A6	143
1.3	253	2.2	700	7000	—	—	—	—	—	VF/W 44/86_700 P63	BN63A6	147
1.5	172	1.2	900	5000	—	—	—	—	—	VF/W 30/63_900 P56	BN56B4	139
1.7	210	1.9	525	5750	—	—	—	—	—	VF/W 44/75_525 P63	BN63A6	143
1.7	200	2.8	525	7000	—	—	—	—	—	VF/W 44/86_525 P63	BN63A6	147
1.9	170	1.2	720	5000	—	—	—	—	—	VF/W 30/63_720 P56	BN56B4	139
2.2	164	2.4	400	5750	—	—	—	—	—	VF/W 44/75_400 P63	BN63A6	143
2.2	160	3.4	400	7000	—	—	—	—	—	VF/W 44/86_400 P63	BN63A6	147
2.4	145	1.4	570	5000	—	—	—	—	—	VF/W 30/63_570 P56	BN56B4*	139
2.9	111	1.2	300	5000	—	—	—	—	—	WR 63_300 P63	BN63A6	138
2.9	120	1.7	300	6200	—	—	—	—	—	WR 75_300 P63	BN63A6	142
2.9	132	2.4	300	7000	—	—	—	—	—	WR 86_300 P63	BN63A6	146
3.0	117	1.8	450	5000	—	—	—	—	—	VF/W 30/63_450 P56	BN56B4	139
3.2	110	0.9	420	3450	—	—	—	—	—	VF/VF 30/49_420 P56	BN56B4	134
3.7	101	1.4	240	5000	—	—	—	—	—	WR 63_240 P63	BN63A6	138
3.7	105	2.1	240	6200	—	—	—	—	—	WR 75_240 P63	BN63A6	142
3.7	117	2.6	240	7000	—	—	—	—	—	WR 86_240 P63	BN63A6	146
4.2	84	0.9	210	3450	—	—	—	—	—	VFR 49_210 P63	BN63A6	132
4.3	80	1.2	315	3450	—	—	—	—	—	VF/VF 30/49_315 P56	BN56B4	134
4.3	84	2.5	315	5000	—	—	—	—	—	VF/W 30/63_315 P56	BN56B4*	139
4.6	88	1.7	192	5000	—	—	—	—	—	WR 63_192 P63	BN63A6	138
4.9	79	0.9	180	3450	—	—	—	—	—	VFR 49_180 P63	BN63A6	132
4.9	90	3.1	180	6200	—	—	—	—	—	WR 75_180 P63	BN63A6	142
5.2	94	4.2	168	7000	—	—	—	—	—	WR 86_168 P63	BN63A6	146
5.5	62	1.0	245	2500	—	—	—	—	—	VF/VF 30/44_245 P56	BN56B4	128
6.5	66	1.2	135	3450	—	—	—	—	—	VFR 49_135 P63	BN63A6	132
6.5	71	2.5	135	5000	—	—	—	—	—	WR 63_135 P63	BN63A6	138
7.7	63	1.0	175	2900	—	—	—	—	—	VFR 44_175 S44	BN44C4*	126
7.7	65	3.1	114	5000	—	—	—	—	—	WR 63_114 P63	BN63A6	138
8.1	58	1.4	108	3450	—	—	—	—	—	VFR 49_108 P63	BN63A6	132
8.8	41	1.3	100	3300	VF 49_100	P63	K63A6	130	VF 49_100	P63	BN63A6	130

(*) Possibilità di specificare per i motori BN27, BN44, BN56 l'opzione IF, isolamento rinforzato per alimentazione da inverter.

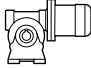
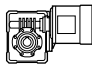
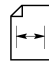


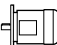
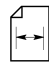
(*) For motors BN27, BN44 and BN56 it is possible to specify the option IF, extra insulation for inverter duty.

(*) Nur für Motoren BN27, BN44 und BN56 - Option IF, verstärkte Isolierung für Frequenzumrichterversorgung.

(*) Seulement pour moteurs BN27, BN44 et BN56 - Insulation renforcée IF pour alimentation par inverter.



0.09 kW

n_2 min ⁻¹	M_2 Nm	S	i	R_{n2} N						IEC 		
9.6	54	0.9	140	2900		—			VFR 44_140	S44	BN44C4*	126
9.8	55	3.8	90	5000		—			WR 63_90	P63	BN63A6	138
10.5	48	1.9	84	3450		—			VFR 49_84	P63	BN63A6	132
11.0	37	1.6	80	3300	VF 49_80	P63	K63A6	130	VF 49_80	P63	BN63A6	130
12.2	45	1.8	72	3450		—			VFR 49_72	P63	BN63A6	132
12.2	48	4.0	72	5000		—			WR 63_72	P63	BN63A6	138
12.6	35	1.1	70	2300	VF 44_70	P63	K63A6	124	VF 44_70	P63	BN63A6	124
12.6	34	1.8	70	3300	VF 49_70	P63	K63A6	130	VF 49_70	P63	BN63A6	130
13.4	43	1.2	100	2900		—			VFR 44_100	S44	BN44C4*	126
14.7	32	1.4	60	2300	VF 44_60	P63	K63A6	124	VF 44_60	P63	BN63A6	124
14.7	34	1.7	60	3300	VF 49_60	P63	K63A6	130	VF 49_60	P63	BN63A6	130
16.3	36	2.2	54	3450		—			VFR 49_54	P63	BN63A6	132
19.1	33	1.2	70	2900		—			VFR 44_70	S44	BN44C4*	126
19.1	27	1.8	46	2300	VF 44_46	P63	K63A6	124	VF 44_46	P63	BN63A6	124
19.6	26	2.7	45	3300	VF 49_45	P63	K63A6	130	VF 49_45	P63	BN63A6	130
21.0	30	2.8	42	3360		—			VFR 49_42	P63	BN63A6	132
22.0	22	0.9	40	1560	VF 30_40	P63	K63A6	122	VF 30_40	P63	BN63A6	122
22.5	19	1.0	60	1600		—			VF 30_60	P56	BN56B4*	122
24.4	22	3.4	36	3300	VF 49_36	P63	K63A6	130	VF 49_36	P63	BN63A6	130
25.1	22	2.2	35	2300	VF 44_35	P63	K63A6	124	VF 44_35	P63	BN63A6	124
29.3	18	1.2	30	1440	VF 30_30	P63	K63A6	122	VF 30_30	P63	BN63A6	122
31	18	2.7	28	2300	VF 44_28	P63	K63A6	124	VF 44_28	P63	BN63A6	124
34	15	1.2	40	1410		—			VF 30_40	P56	BN56B4*	122
44	14	1.5	20	1230	VF 30_20	P63	K63A6	122	VF 30_20	P63	BN63A6	122
44	14	3.1	20	2300	VF 44_20	P63	K63A6	124	VF 44_20	P63	BN63A6	124
45	12	1.6	30	1290		—			VF 30_30	P56	BN56B4*	122
59	11	1.8	15	1170	VF 30_15	P63	K63A6	122	VF 30_15	P63	BN63A6	122
68	9	1.9	20	1140		—			VF 30_20	P56	BN56B4*	122
69	9	1.0	20	600		—			VF 27_20	P27	BN27C4*	120
88	8	2.3	10	1050	VF 30_10	P63	K63A6	122	VF 30_10	P63	BN63A6	122
90	7	2.5	15	1050		—			VF 30_15	P56	BN56B4*	122
92	7	1.3	15	600		—			VF 27_15	P27	BN27C4*	120
126	6	3.2	7	920	VF 30_7	P63	K63A6	122	VF 30_7	P63	BN63A6	122
135	5	3.1	10	920		—			VF 30_10	P56	BN56B4*	122
138	5	1.7	10	565		—			VF 27_10	P27	BN27C4*	120
193	4	4.3	7	820		—			VF 30_7	P56	BN56B4*	122
197	4	2.5	7	510		—			VF 27_7	P27	BN27C4*	120

0.12 kW

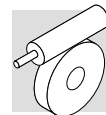
0.31	775	1.4	2800	8000		—			VF/W 49/110_2800	P63	BN63B6	151
0.47	588	1.7	2800	8000		—			VF/W 49/110_2800	P63	BN63A4	151
0.53	654	1.6	1656	8000		—			VF/W 49/110_1656	P63	BN63B6	151
0.62	518	1.0	2116	7000		—			VF/W 44/86_2116	P63	BN63A4	147
0.63	507	2.0	2070	8000		—			VF/W 49/110_2070	P63	BN63A4	151

(*) Possibilità di specificare per i motori BN27, BN44, BN56 l'opzione IF, isolamento rinforzato per alimentazione da inverter.

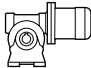
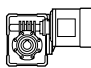
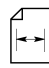
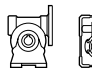


(*) For motors BN27, BN44 and BN56 it is possible to specify the option IF, extra insulation for inverter duty.

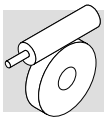
(*) Nur für Motoren BN27, BN44 und BN56 - Option IF, verstärkte Isolierung für Frequenzumrichterversorgung.

(*) Seulement pour moteurs BN27, BN44 et BN56 - Insulation renforcée IF pour alimentation par inverter.

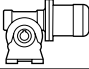
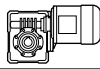
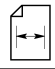



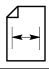


0.12 kW

n_2 min ⁻¹	M_2 Nm	S	i	R_{n2} N					IEC			
0.71	483	1.0	1840	7000	—	—	—	—	VF/W 44/86_1840 P63	BN63A4	147	
0.79	435	2.3	1656	8000	—	—	—	—	VF/W 49/110_1656 P63	BN63A4	151	
0.95	386	1.3	1380	7000	—	—	—	—	VF/W 44/86_1380 P63	BN63A4	147	
0.97	354	2.8	1350	8000	—	—	—	—	VF/W 49/110_1350 P63	BN63A4	151	
1.2	293	3.4	1080	8000	—	—	—	—	VF/W 49/110_1080 P63	BN63A4	151	
1.4	322	1.1	920	5750	—	—	—	—	VF/W 44/75_920 P63	BN63A4	143	
1.4	322	1.6	920	7000	—	—	—	—	VF/W 44/86_920 P63	BN63A4	147	
1.5	236	0.9	900	5000	—	—	—	—	VF/W 30/63_900 P63	BN63A4	139	
1.8	233	0.9	720	5000	—	—	—	—	VF/W 30/63_720 P63	BN63A4	139	
1.9	257	1.4	700	5750	—	—	—	—	VF/W 44/75_700 P63	BN63A4	143	
1.9	239	2.1	700	7000	—	—	—	—	VF/W 44/86_700 P63	BN63A4	147	
2.3	199	1.1	570	5000	—	—	—	—	VF/W 30/63_570 P63	BN63A4	139	
2.5	202	1.8	525	5750	—	—	—	—	VF/W 44/75_525 P63	BN63A4	143	
2.5	193	2.6	525	7000	—	—	—	—	VF/W 44/86_525 P63	BN63A4	147	
2.9	150	0.9	300	5000	—	—	—	—	WR 63_300 P63	BN63B6	138	
2.9	162	1.2	300	6200	—	—	—	—	WR 75_300 P63	BN63B6	142	
2.9	178	1.7	300	7000	—	—	—	—	WR 86_300 P63	BN63B6	146	
2.9	161	1.3	450	5000	—	—	—	—	VF/W 30/63_450 P63	BN63A4	139	
3.3	161	2.3	400	5750	—	—	—	—	VF/W 44/75_400 P63	BN63A4	143	
3.3	143	3.5	400	7000	—	—	—	—	VF/W 44/86_400 P63	BN63A4	147	
3.6	136	1.0	240	5000	—	—	—	—	WR 63_240 P63	BN63B6	138	
3.6	142	1.5	240	6200	—	—	—	—	WR 75_240 P63	BN63B6	142	
3.6	142	1.6	240	5000	—	—	—	—	VF/W 30/63_240 P63	BN63B6	139	
3.6	158	2.0	240	7000	—	—	—	—	WR 86_240 P63	BN63B6	146	
4.2	110	0.9	315	3450	—	—	—	—	VF/VF 30/49_315 P63	BN63A4	134	
4.2	116	1.8	315	5000	—	—	—	—	VF/W 30/63_315 P63	BN63A4	139	
4.4	108	1.2	300	5000	—	—	—	—	WR 63_300 P63	BN63A4	138	
4.4	115	1.6	300	6200	—	—	—	—	WR 75_300 P63	BN63A4	142	
4.4	129	2.1	300	7000	—	—	—	—	WR 86_300 P63	BN63A4	146	
4.4	134	2.8	300	5750	—	—	—	—	VF/W 44/75_300 P63	BN63A4	143	
4.8	121	2.3	180	6200	—	—	—	—	WR 75_180 P63	BN63B6	142	
5.2	126	3.1	168	7000	—	—	—	—	WR 86_168 P63	BN63B6	146	
5.2	125	3.0	250	5750	—	—	—	—	VF/W 44/75_250 P63	BN63A4	143	
5.5	94	1.0	240	3450	—	—	—	—	VF/VF 30/49_240 P63	BN63A4	134	
5.5	97	1.4	240	5000	—	—	—	—	WR 63_240 P63	BN63A4	138	
5.5	103	2.1	240	6200	—	—	—	—	WR 75_240 P63	BN63A4	142	
5.5	99	2.1	240	5000	—	—	—	—	VF/W 30/63_240 P63	BN63A4	139	
5.5	111	2.7	240	7000	—	—	—	—	WR 86_240 P63	BN63A4	146	
5.8	109	2.9	150	6200	—	—	—	—	WR 75_150 P63	BN63B6	142	
6.4	89	0.9	135	3300	—	—	—	—	VFR 49_135 P63	BN63B6	132	
6.4	96	1.9	135	5000	—	—	—	—	WR 63_135 P63	BN63B6	138	
6.8	86	1.8	192	5000	—	—	—	—	WR 63_192 P63	BN63A4	138	
7.3	76	0.9	180	3300	—	—	—	—	VFR 49_180 P63	BN63A4	132	
7.3	87	2.7	180	6200	—	—	—	—	WR 75_180 P63	BN63A4	142	
8.7	55	0.9	100	3300	VF 49_100	P63	K63B6	130	VF 49_100	P63	BN63B6	130
9.7	64	1.4	135	3450	—	—	—	—	VFR 49_135 P63	BN63A4	132	
9.7	68	2.5	135	5000	—	—	—	—	WR 63_135 P63	BN63A4	138	
10.9	50	1.2	80	3300	VF 49_80	P63	K63B6	130	VF 49_80	P63	BN63B6	130
11.5	61	3.0	114	5000	—	—	—	—	WR 63_114 P63	BN63A4	138	
12.1	55	1.5	108	3450	—	—	—	—	VFR 49_108 P63	BN63A4	132	

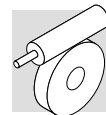


0.12 kW

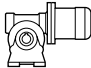
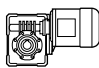
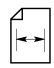

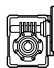
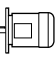
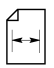
n_2 min ⁻¹	M_2 Nm	S	i	R_{n2} N						IEC 		
13.1	41	1.2	100	3150	VF 49_100	P63	K63A4	130	VF 49_100	P63	BN63A4	130
14.5	43	1.1	60	2300	VF 44_60	P63	K63B6	124	VF 44_60	P63	BN63B6	124
15.3	53	3.6	57	5000		—			WR 63_57	P63	BN63B6	138
15.6	46	1.9	84	3450		—			VFR 49_84	P63	BN63A4	132
16.4	36	1.5	80	3150	VF 49_80	P63	K63A4	130	VF 49_80	P63	BN63A4	130
18.2	42	1.8	72	3430		—			VFR 49_72	P63	BN63A4	132
18.7	34	0.9	70	3300		—		124	VF 44_70	P63	BN63A4	124
18.7	33	1.7	70	3150	VF 49_70	P63	K63A4	130	VF 49_70	P63	BN63A4	130
21.8	30	1.3	60	2300	VF 44_60	P63	K63A4	124	VF 44_60	P63	BN63A4	124
21.8	30	1.9	60	3150	VF 49_60	P63	K63A4	130	VF 49_60	P63	BN63A4	130
24.3	34	2.2	54	3140		—			VFR 49_54	P63	BN63A4	132
28.5	25	1.5	46	2300	VF 44_46	P63	K63A4	124	VF 44_46	P63	BN63A4	124
29.0	24	0.9	30	1360	VF 30_30	P63	K63B6	122	VF 30_30	P63	BN63B6	122
29.1	25	2.6	45	3040	VF 49_45	P63	K63A4	130	VF 49_45	P63	BN63A4	130
31	27	2.9	42	2920		—			VFR 49_42	P63	BN63A4	132
33	21	0.9	40	1360	VF 30_40	P63	K63A4	122	VF 30_40	P63	BN63A4	122
36	21	3.3	36	2830	VF 49_36	P63	K63A4	130	VF 49_36	P63	BN63A4	130
37	21	1.9	35	2300	VF 44_35	P63	K63A4	124	VF 44_35	P63	BN63A4	124
44	17	1.2	30	1250	VF 30_30	P63	K63A4	122	VF 30_30	P63	BN63A4	122
47	17	2.2	28	2300	VF 44_28	P63	K63A4	124	VF 44_28	P63	BN63A4	124
58	15	1.4	15	1130	VF 30_15	P63	K63B6	122	VF 30_15	P63	BN63B6	122
62	14	2.7	14	2150	VF 44_14	P63	K63B6	124	VF 44_14	P63	BN63B6	124
66	13	1.4	20	1110	VF 30_20	P63	K63A4	122	VF 30_20	P63	BN63A4	122
66	13	2.9	20	2100	VF 44_20	P63	K63A4	124	VF 44_20	P63	BN63A4	124
87	10	1.8	15	1020	VF 30_15	P63	K63A4	122	VF 30_15	P63	BN63A4	122
94	10	2.9	14	1870	VF 44_14	P63	K63A4	124	VF 44_14	P63	BN63A4	124
124	8	2.4	7	900	VF 30_7	P63	K63B6	122	VF 30_7	P63	BN63B6	122
131	7	2.3	10	900	VF 30_10	P63	K63A4	122	VF 30_10	P63	BN63A4	122
138	6	1.1	20	560		—			VF 27_20	P27	BN27C2	120
138	7	2.2	20	840		—			VF 30_20	P56	BN56B2	122
183	5	1.4	15	520		—			VF 27_15	P27	BN27C2	120
187	5	3.1	7	810	VF 30_7	P63	K63A4	122	VF 30_7	P63	BN63A4	122
275	4	2.0	10	460		—			VF 27_10	P27	BN27C2	120
275	4	3.4	10	740		—			VF 30_10	P56	BN56B2	122
393	3	2.8	7	410		—			VF 27_7	P27	BN27C2	120
393	3	4.7	7	660		—			VF 30_7	P56	BN56B2	122

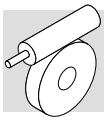
0.18 kW

0.28	978	1.9	3200	13800	—				W /VF 63/130_3200 P71	BN71A6	157
0.28	1345	3.3	3200	19500	—				W /VF 86/185_3200 P71	BN71A6	169
0.31	1406	1.9	2944	16000	—				W /VF 86/150_2944 P71	BN71A6	163
0.35	1027	1.8	2560	13800	—				W /VF 63/130_2560 P71	BN71A6	157
0.35	1320	3.3	2560	19500	—				W /VF 86/185_2560 P71	BN71A6	169
0.47	875	1.1	2800	8000	—				VF/W 49/110_2800 P63	BN63B4	151
0.49	1265	2.1	1840	16000	—				W /VF 86/150_1840 P71	BN71A6	163
0.50	894	2.1	1800	13800	—				W /VF 63/130_1800 P71	BN71A6	157
0.54	949	1.1	1656	8000	—				VF/W 49/110_1656 P71	BN71A6	151
0.59	871	2.1	1520	13800	—				W /VF 63/130_1520 P71	BN71A6	157

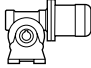
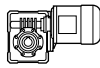
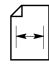


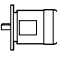
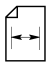


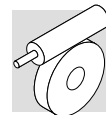
0.18 kW

n_2 min ⁻¹	M_2 Nm	S	i	R_{n2} N						IEC 	
0.64	755	1.3	2070	8000	—	—	—	VF/W 49/110_2070	P63	BN63B4	151
0.65	1054	2.6	1380	16000	—	—	—	W /VF 86/150_1380	P71	BN71A6	163
0.75	733	2.5	1200	13800	—	—	—	W /VF 63/130_1200	P71	BN71A6	157
0.80	647	1.5	1656	8000	—	—	—	VF/W 49/110_1656	P63	BN63B4	151
0.94	642	2.9	960	13800	—	—	—	W /VF 63/130_960	P71	BN71A6	157
0.98	527	1.9	1350	8000	—	—	—	VF/W 49/110_1350	P63	BN63B4	151
0.98	756	3.6	920	16000	—	—	—	W /VF 86/150_920	P71	BN71A6	163
1.2	537	3.4	760	13800	—	—	—	W /VF 63/130_760	P71	BN71A6	157
1.2	436	2.3	1080	8000	—	—	—	VF/W 49/110_1080	P63	BN63B4	151
1.4	479	1.0	920	7000	—	—	—	VF/W 44/86_920	P63	BN63B4	147
1.7	391	1.4	525	7000	—	—	—	VF/W 44/86_525	P71	BN71A6	147
1.8	375	2.7	720	8000	—	—	—	VF/W 49/110_720	P63	BN63B4	151
1.9	356	1.4	700	7000	—	—	—	VF/W 44/86_700	P63	BN63B4	147
2.3	321	1.2	400	5750	—	—	—	VF/W 44/75_400	P71	BN71A6	143
2.3	313	1.8	400	7000	—	—	—	VF/W 44/86_400	P71	BN71A6	147
2.3	344	3.1	400	8000	—	—	—	VF/W 49/110_400	P71	BN71A6	151
2.4	288	3.5	540	8000	—	—	—	VF/W 49/110_540	P63	BN63B4	151
2.5	301	1.2	525	5750	—	—	—	VF/W 44/75_525	P63	BN63B4	143
2.5	287	1.7	525	7000	—	—	—	VF/W 44/86_525	P63	BN63B4	147
3.0	258	1.2	300	7000	—	—	—	WR 86_300	P71	BN71A6	146
3.0	264	1.5	300	5750	—	—	—	VF/W 44/75_300	P71	BN71A6	143
3.0	275	2.1	300	8000	—	—	—	WR 110_300	P71	BN71A6	150
3.0	241	2.3	300	7000	—	—	—	VF/W 44/86_300	P71	BN71A6	147
3.0	269	3.9	300	8000	—	—	—	VF/W 49/110_300	P71	BN71A6	151
3.3	240	1.5	400	5750	—	—	—	VF/W 44/75_400	P63	BN63B4	143
3.3	214	2.3	400	7000	—	—	—	VF/W 44/86_400	P63	BN63B4	147
3.8	206	1.1	240	6200	—	—	—	WR 75_240	P71	BN71A6	142
3.8	229	1.4	240	7000	—	—	—	WR 86_240	P71	BN71A6	146
3.8	243	2.4	240	8000	—	—	—	WR 110_240	P71	BN71A6	150
3.9	233	2.4	230	7000	—	—	—	VF/W 44/86_230	P71	BN71A6	147
4.2	172	1.2	315	5000	—	—	—	VF/W 30/63_315	P63	BN63B4	139
4.4	172	1.0	300	6200	—	—	—	WR 75_300	P63	BN63B4	142
4.4	191	1.4	300	7000	—	—	—	WR 86_300	P63	BN63B4	146
4.4	199	1.9	300	5750	—	—	—	VF/W 44/75_300	P63	BN63B4	143
4.4	176	2.8	300	7000	—	—	—	VF/W 44/86_300	P63	BN63B4	147
4.7	202	1.9	192	7000	—	—	—	WR 86_192	P71	BN71A6	146
5.0	175	1.6	180	6200	—	—	—	WR 75_180	P71	BN71A6	142
5.3	186	2.0	250	5750	—	—	—	VF/W 44/75_250	P63	BN63B4	143
5.4	183	2.1	168	7000	—	—	—	WR 86_168	P71	BN71A6	146
5.5	144	0.9	240	5000	—	—	—	WR 63_240	P63	BN63B4	138
5.5	153	1.4	240	6200	—	—	—	WR 75_240	P63	BN63B4	142
5.5	147	1.4	240	5000	—	—	—	VF/W 30/63_240	P63	BN63B4	139
5.5	166	1.8	240	7000	—	—	—	WR 86_240	P63	BN63B4	146
5.7	162	3.1	230	7000	—	—	—	VF/W 44/86_230	P63	BN63B4	147
6.0	158	2.0	150	6200	—	—	—	WR 75_150	P71	BN71A6	142
6.5	161	2.7	138	7000	—	—	—	WR 86_138	P71	BN71A6	146
6.9	128	1.2	192	5000	—	—	—	WR 63_192	P63	BN63B4	138
6.9	145	2.3	192	7000	—	—	—	WR 86_192	P63	BN63B4	146
7.3	129	1.8	180	6200	—	—	—	WR 75_180	P63	BN63B4	142
7.5	138	2.4	120	6200	—	—	—	WR 75_120	P71	BN71A6	142

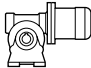
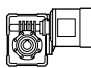
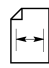

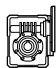
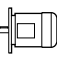



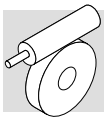
0.18 kW

n_2 min ⁻¹	M_2 Nm	S	i	R_{n2} N						IEC			
7.9	131	2.7	168	7000		—				WR 86_168	P63	BN63B4	146
7.9	126	1.6	114	5000		—				WR 63_114	P71	BN71A6	138
8.8	113	2.3	150	6200		—				WR 75_150	P63	BN63B4	142
9.0	88	1.4	100	5000	W63_100	S1	M1SC6	136		W 63_100	P71	BN71A6	137
9.0	96	1.7	100	6200	W75_100	S1	M1SC6	140		W 75_100	P71	BN71A6	141
9.0	105	2.4	100	7000	W86_100	S1	M1SC6	144		W 86_100	P71	BN71A6	145
9.8	102	1.7	135	5000		—				WR 63_135	P63	BN63B4	138
10.0	107	1.9	90	5000		—				WR 63_90	P71	BN71A6	138
11.0	98	3.1	120	6200		—				WR 75_120	P63	BN63B4	142
11.3	79	1.6	80	5000	W63_80	S1	M1SC6	136		W 63_80	P71	BN71A6	137
11.3	83	2.4	80	6200	W75_80	S1	M1SC6	140		W 75_80	P71	BN71A6	141
11.3	90	3.1	80	7000	W86_80	S1	M1SC6	144		W 86_80	P71	BN71A6	145
11.6	91	2.0	114	5000		—				WR 63_114	P63	BN63B4	138
12.0	100	3.3	75	6200		—				WR 75_75	P71	BN71A6	142
12.2	82	1.0	108	3450		—				VFR 49_108	P63	BN63B4	132
14.7	75	2.5	90	5000		—				WR 63_90	P63	BN63B4	138
15.0	61	1.1	60	3000	VF 49_60	P71	K71A6	130		VF 49_60	P71	BN71A6	130
15.0	60	1.1	180	3300		—				VFR 49_180	P63	BN63A2	132
15.7	68	1.3	84	3420		—				VFR 49_84	P63	BN63B4	132
16.5	54	1.0	80	3150	VF 49_80	P63	K63B4	130		VF 49_80	P63	BN63B4	130
18.3	63	1.2	72	3270		—				VFR 49_72	P63	BN63B4	132
18.3	66	2.8	72	5000		—				WR 63_72	P63	BN63B4	138
18.9	49	1.1	70	3150	VF 49_70	P63	K63B4	130		VF 49_70	P63	BN63B4	130
20.0	50	1.4	135	3280		—				VFR 49_135	P63	BN63A2	132
20.0	54	2.9	45	5000	W63_45	S1	M1SC6	136		W 63_45	P71	BN71A6	137
22.0	45	0.9	60	2300		—		124		VF 44_60	P63	BN63B4	124
22.0	45	1.3	60	3150	VF 49_60	P63	K63B4	130		VF 49_60	P63	BN63B4	130
23.2	54	3.3	57	4910		—				WR 63_57	P63	BN63B4	138
24.4	50	1.5	54	3010		—				VFR 49_54	P63	BN63B4	132
28.7	38	1.0	46	2500	VF 44_46	P63	K63B4	124		VF 44_46	P63	BN63B4	124
29.3	37	1.8	45	2300	VF 49_45	P63	K63B4	130		VF 49_45	P63	BN63B4	130
31	40	1.9	42	2810		—				VFR 49_42	P63	BN63B4	132
32	36	1.4	28	2290	VF 44_28	P71	K71A6	124		VF 44_28	P71	BN71A6	124
37	31	2.2	36	2760	VF 49_36	P63	K63B4	130		VF 49_36	P63	BN63B4	130
38	31	1.3	35	2430	VF 44_35	P63	K63B4	124		VF 44_35	P63	BN63B4	124
47	26	1.5	28	2270	VF 44_28	P63	K63B4	124		VF 44_28	P63	BN63B4	124
47	26	2.9	28	2560	VF 49_28	P63	K63B4	130		VF 49_28	P63	BN63B4	130
55	23	2.7	24	2430	VF 49_24	P63	K63B4	130		VF 49_24	P63	BN63B4	130
66	19	0.9	20	1040	VF 30_20	P63	K63B4	122		VF 30_20	P63	BN63B4	122
66	20	1.9	20	2040	VF 44_20	P63	K63B4	124		VF 44_20	P63	BN63B4	124
73	18	3.2	18	2230	VF 49_18	P63	K63B4	130		VF 49_18	P63	BN63B4	130
77	16	1.8	35	1970	VF 44_35	P63	K63A2	124		VF 44_35	P63	BN63A2	124
88	15	1.2	15	960	VF 30_15	P63	K63B4	122		VF 30_15	P63	BN63B4	122
94	15	2.0	14	1830	VF 44_14	P63	K63B4	124		VF 44_14	P63	BN63B4	124
132	11	1.5	10	860	VF 30_10	P63	K63B4	122		VF 30_10	P63	BN63B4	122
132	11	2.7	10	1640	VF 44_10	P63	K63B4	124		VF 44_10	P63	BN63B4	124
189	8	2.1	7	770	VF 30_7	P63	K63B4	122		VF 30_7	P63	BN63B4	122
193	7	2.9	14	1470	VF 44_14	P63	K63A2	124		VF 44_14	P63	BN63A2	124
270	5	2.2	10	710	VF 30_10	P63	K63A2	122		VF 30_10	P63	BN63A2	122
386	4	3.1	7	640	VF 30_7	P63	K63A2	122		VF 30_7	P63	BN63A2	122

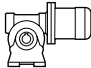
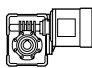
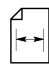


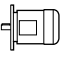



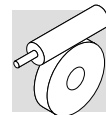
0.25 kW

n_2 min ⁻¹	M_2 Nm	S	i	R_{n2} N						IEC 	
0.28	1358	1.4	3200	13800	—	—	—	W /VF 63/130_3200 P71	BN71B6	157	
0.28	1868	2.4	3200	19500	—	—	—	W /VF 86/185_3200 P71	BN71B6	169	
0.31	1952	1.4	2944	16000	—	—	—	W /VF 86/150_2944 P71	BN71B6	163	
0.43	945	1.9	3200	13800	—	—	—	W /VF 63/130_3200 P71	BN71A4	157	
0.43	1334	3.1	3200	19500	—	—	—	W /VF 86/185_3200 P71	BN71A4	169	
0.47	1380	1.9	2944	16000	—	—	—	W /VF 86/150_2944 P71	BN71A4	163	
0.49	1562	2.8	1840	19500	—	—	—	W /VF 86/185_1840 P71	BN71B6	169	
0.54	1022	1.8	2560	13800	—	—	—	W /VF 63/130_2560 P71	BN71A4	157	
0.54	1289	3.3	2560	19500	—	—	—	W /VF 86/185_2560 P71	BN71A4	169	
0.65	1464	1.8	1380	16000	—	—	—	W /VF 86/150_1380 P71	BN71B6	163	
0.66	1006	1.0	2070	8000	—	—	—	VF/W 49/110_2070 P71	BN71A4	151	
0.75	1214	2.1	1840	16000	—	—	—	W /VF 86/150_1840 P71	BN71A4	163	
0.75	1019	1.8	1200	13800	—	—	—	W /VF 63/130_1200 P71	BN71B6	157	
0.76	875	2.1	1800	13800	—	—	—	W /VF 63/130_1800 P71	BN71A4	157	
0.83	863	1.2	1656	8000	—	—	—	VF/W 49/110_1656 P71	BN71A4	151	
0.90	845	2.1	1520	13800	—	—	—	W /VF 63/130_1520 P71	BN71A4	157	
0.98	1049	2.6	920	16000	—	—	—	W /VF 86/150_920 P71	BN71B6	163	
1.0	1006	2.6	1380	16000	—	—	—	W /VF 86/150_1380 P71	BN71A4	163	
1.0	703	1.4	1350	8000	—	—	—	VF/W 49/110_1350 P71	BN71A4	151	
1.1	708	2.5	1200	13800	—	—	—	W /VF 63/130_1200 P71	BN71A4	157	
1.2	746	2.5	760	13800	—	—	—	W /VF 63/130_760 P71	BN71B6	157	
1.3	581	1.7	1080	8000	—	—	—	VF/W 49/110_1080 P71	BN71A4	151	
1.3	860	3.1	690	16000	—	—	—	W /VF 86/150_690 P71	BN71B6	163	
1.4	617	2.9	960	13800	—	—	—	W /VF 63/130_960 P71	BN71A4	157	
1.7	544	1.9	540	8000	—	—	—	VF/W 49/110_540 P71	BN71B6	151	
1.7	543	1.0	525	7000	—	—	—	VF/W 44/86_525 P71	BN71B6	147	
1.8	515	3.5	760	13800	—	—	—	W /VF 63/130_760 P71	BN71A4	157	
1.9	500	2.0	720	8000	—	—	—	VF/W 49/110_720 P71	BN71A4	151	
2.0	474	1.1	700	7000	—	—	—	VF/W 44/86_700 P71	BN71A4	147	
2.5	384	2.6	540	8000	—	—	—	VF/W 49/110_540 P71	BN71A4	151	
2.6	383	1.3	525	7000	—	—	—	VF/W 44/86_525 P71	BN71A4	147	
3.0	366	1.1	300	5750	—	—	—	VF/W 44/75_300 P71	BN71B6	143	
3.0	382	1.5	300	8000	—	—	—	WR 110_300 P71	BN71B6	150	
3.0	374	2.8	300	8000	—	—	—	VF/W 49/110_300 P71	BN71B6	151	
3.4	319	1.2	400	5750	—	—	—	VF/W 44/75_400 P71	BN71A4	143	
3.4	285	1.8	400	7000	—	—	—	VF/W 44/86_400 P71	BN71A4	147	
3.4	313	3.2	400	8000	—	—	—	VF/W 49/110_400 P71	BN71A4	151	
3.8	318	1.0	240	7000	—	—	—	WR 86_240 P71	BN71B6	146	
3.8	337	1.7	240	8000	—	—	—	WR 110_240 P71	BN71B6	150	
3.9	323	1.7	230	7000	—	—	—	VF/W 44/86_230 P71	BN71B6	147	
3.9	311	3.4	230	8000	—	—	—	VF/W 49/110_230 P71	BN71B6	151	
4.6	255	1.1	300	7000	—	—	—	WR 86_300 P71	BN71A4	146	
4.6	266	1.4	300	5750	—	—	—	VF/W 44/75_300 P71	BN71A4	143	
4.6	266	2.1	300	8000	—	—	—	WR 110_300 P71	BN71A4	150	
4.6	234	2.1	300	7000	—	—	—	VF/W 44/86_300 P71	BN71A4	147	
4.7	280	1.4	192	7000	—	—	—	WR 86_192 P71	BN71B6	146	
5.5	247	1.5	250	5750	—	—	—	VF/W 44/75_250 P71	BN71A4	143	
5.7	204	1.1	240	6200	—	—	—	WR 75_240 P71	BN71A4	142	
5.7	221	1.4	240	7000	—	—	—	WR 86_240 P71	BN71A4	146	
5.7	233	2.4	240	8000	—	—	—	WR 110_240 P71	BN71A4	150	

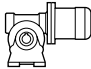
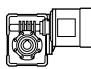
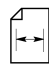
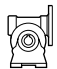
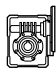
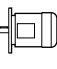
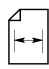


0.25 kW

n_2 min ⁻¹	M_2 Nm	S	i	R_{n2} N						IEC 		
6.0	216	2.3	230	7000		—			VF/W 44/86_230	P71	BN71A4	147
6.0	219	1.4	150	6200		—			WR 75_150	P71	BN71B6	142
6.7	193	0.9	135	5000		—			WR 63_135	P71	BN71B6	138
7.2	193	1.7	192	7000		—			WR 86_192	P71	BN71A4	146
7.2	200	3.1	192	8000		—			WR 110_192	P71	BN71A4	150
7.6	172	1.4	180	6200		—			WR 75_180	P71	BN71A4	142
7.9	175	1.1	114	5000		—			WR 63_114	P71	BN71B6	138
8.2	175	2.0	168	7000		—			WR 86_168	P71	BN71A4	146
9.0	122	1.0	100	5000	W63_100	S1	M1SD6	136	—	—	—	
9.0	133	1.2	100	6200	W75_100	S1	M1SD6	140	W 75_100	P71	BN71B6	141
9.0	146	1.7	100	7000	W86_100	S1	M1SD6	144	W 86_100	P71	BN71B6	145
9.2	151	1.7	150	6200		—			WR 75_150	P71	BN71A4	142
10.0	151	2.7	138	7000		—			WR 86_138	P71	BN71A4	146
10.0	160	2.3	90	6200		—			WR 75_90	P71	BN71B6	142
10.2	136	1.3	135	5000		—			WR 63_135	P71	BN71A4	138
11.3	110	1.1	80	5000	W63_80	S1	M1SD6	136	—	—	—	
11.3	115	1.7	80	6200	W75_80	S1	M1SD6	140	W 75_80	P71	BN71B6	141
11.3	125	2.2	80	7000	W86_80	S1	M1SD6	144	W 86_80	P71	BN71B6	145
11.5	131	2.3	120	6200		—			WR 75_120	P71	BN71A4	142
11.5	138	2.8	120	7000		—			WR 86_120	P71	BN71A4	146
12.1	121	1.5	114	5000		—			WR 63_114	P71	BN71A4	138
13.8	89	1.3	100	5000		—			W 63_100	P71	BN71A4	137
13.8	96	1.6	100	6200		—			W 75_100	P71	BN71A4	141
13.8	102	2.2	100	7000		—			W 86_100	P71	BN71A4	145
15.3	100	1.9	90	5000		—			WR 63_90	P71	BN71A4	138
15.3	108	3.0	90	6200		—			WR 75_90	P71	BN71A4	142
17.2	78	1.5	80	5000		—			W 63_80	P71	BN71A4	137
17.2	82	2.2	80	6200		—			W 75_80	P71	BN71A4	141
17.2	89	2.9	80	7000		—			W 86_80	P71	BN71A4	145
18.3	95	3.1	75	6200		—			WR 75_75	P71	BN71A4	142
19.1	88	2.1	72	5000		—			WR 63_72	P71	BN71A4	138
20.0	70	1.0	45	3150	VF 49_45	P71	K71B6	130	—	—	—	
21.5	68	1.8	64	5000		—			W 63_64	P71	BN71A4	137
22.0	63	0.9	60	3150	VF 49_60	P63	K63C4	130	—	—	—	
22.9	68	3.0	60	6200		—			W 75_60	P71	BN71A4	141
24.1	72	2.5	57	4780		—			WR 63_57	P71	BN71A4	138
29.3	51	1.3	45	2850	VF 49_45	P63	K63C4	130	—	—	—	
31	52	2.8	45	4550		—			W 63_45	P71	BN71A4	137
31	59	3.0	45	4460		—			WR 63_45	P71	BN71A4	138
32	50	1.0	28	2300	VF 44_28	P71	K71B6	124	VF 44_28	P71	BN71B6	124
36	46	3.4	38	4320		—			W 63_38	P71	BN71A4	137
37	44	1.6	36	2670	VF 49_36	P63	K63C4	130	VF 49_36	P71	BN71A4	130
38	43	0.9	35	2300	VF 44_35	P63	K63C4	124	VF 44_35	P71	BN71A4	124
38	49	3.3	36	4160		—			WR 63_36	P71	BN71A4	138
45	39	1.1	20	2190	VF 44_20	P71	K71B6	124	VF 44_20	P71	BN71B6	124
47	36	1.1	28	2190	VF 44_28	P63	K63C4	124	VF 44_28	P71	BN71A4	124
47	36	2.1	28	2480	VF 49_28	P63	K63C4	130	VF 49_28	P71	BN71A4	130
55	33	1.9	24	2360	VF 49_24	P63	K63C4	130	VF 49_24	P71	BN71A4	130
64	29	1.3	14	1980	VF 44_14	P71	K71B6	124	VF 44_14	P71	BN71B6	124
64	29	2.5	14	2260	VF 49_14	P71	K71B6	130	VF 49_14	P71	BN71B6	130

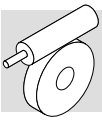


0.25 kW

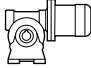
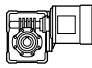
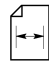

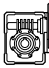
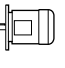
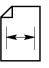
n_2 min ⁻¹	M_2 Nm	S	i	R_{n2} N						IEC 		
66	28	1.4	20	1970	VF 44_20	P63	K63C4	124	VF 44_20	P71	BN71A4	124
73	25	2.3	18	2170	VF 49_18	P63	K63C4	130	VF 49_18	P71	BN71A4	130
77	23	1.3	35	1930	VF 44_35	P63	K63B2	124	VF 44_35	P63	BN63B2	124
90	22	1.8	10	1780	VF 44_10	P71	K71B6	124	VF 44_10	P71	BN71B6	124
90	22	2.9	10	2040	VF 49_10	P71	K71B6	130	VF 49_10	P71	BN71B6	130
94	21	1.4	14	1770	VF 44_14	P63	K63C4	124	VF 44_14	P71	BN71A4	124
94	21	3.2	14	2010	VF 49_14	P63	K63C4	130	VF 49_14	P71	BN71A4	130
113	17	2.8	24	1930	VF 49_24	P63	K63B2	130	VF 49_24	P63	BN63B2	130
129	16	2.5	7	1590	VF 44_7	P71	K71B6	124	VF 44_7	P71	BN71B6	124
132	15	1.9	10	1590	VF 44_10	P63	K63C4	124	VF 44_10	P71	BN71A4	124
135	14	1.0	20	840	VF 30_20	P63	K63B2	122	VF 30_20	P63	BN63B2	122
180	11	1.3	15	780	VF 30_15	P63	K63B2	122	VF 30_15	P63	BN63B2	122
189	11	2.7	7	1420	VF 44_7	P63	K63C4	124	VF 44_7	P71	BN71A4	124
270	8	1.6	10	690	VF 30_10	P63	K63B2	122	VF 30_10	P63	BN63B2	122
270	8	2.9	10	1300	VF 44_10	P63	K63B2	124	VF 44_10	P63	BN63B2	124
386	5	2.2	7	620	VF 30_7	P63	K63B2	122	VF 30_7	P63	BN63B2	122

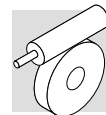
0.37 kW

0.28	2734	1.6	3200	19500	—	—	—	W /VF 86/185_3200 P80	BN80A6	169
0.31	2858	0.9	2944	16000	—	—	—	W /VF 86/150_2944 P80	BN80A6	163
0.36	2684	1.6	2560	19500	—	—	—	W /VF 86/185_2560 P80	BN80A6	169
0.43	1403	1.3	3200	13800	—	—	—	W /VF 63/130_3200 P71	BN71B4	157
0.43	1981	2.1	3200	19500	—	—	—	W /VF 86/185_3200 P71	BN71B4	169
0.47	2050	1.3	2944	16000	—	—	—	W /VF 86/150_2944 P71	BN71B4	163
0.54	1519	1.2	2560	13800	—	—	—	W /VF 63/130_2560 P71	BN71B4	157
0.54	1915	2.2	2560	19500	—	—	—	W /VF 86/185_2560 P71	BN71B4	169
0.60	1771	1.0	1520	13800	—	—	—	W /VF 63/130_1520 P80	BN80A6	157
0.66	2143	1.3	1380	16000	—	—	—	W /VF 86/150_1380 P80	BN80A6	163
0.74	1803	1.4	1840	16000	—	—	—	W /VF 86/150_1840 P71	BN71B4	163
0.74	1614	2.6	1840	19500	—	—	—	W /VF 86/185_1840 P71	BN71B4	169
0.76	1300	1.4	1800	13800	—	—	—	W /VF 63/130_1800 P71	BN71B4	157
0.86	1444	2.9	1600	19500	—	—	—	W /VF 86/185_1600 P71	BN71B4	169
0.90	1255	1.4	1520	13800	—	—	—	W /VF 63/130_1520 P71	BN71B4	157
0.99	1357	3.2	920	19500	—	—	—	W /VF 86/185_920 P80	BN80A6	169
0.99	1495	1.7	1380	16000	—	—	—	W /VF 86/150_1380 P71	BN71B4	163
1.0	1045	1.0	1350	8000	—	—	—	VF/W 49/110_1350 P71	BN71B4	151
1.1	1052	1.7	1200	13800	—	—	—	W /VF 63/130_1200 P71	BN71B4	157
1.3	864	1.2	1080	8000	—	—	—	VF/W 49/110_1080 P71	BN71B4	151
1.3	1259	2.1	690	16000	—	—	—	W /VF 86/150_690 P80	BN80A6	163
1.4	916	2.0	960	13800	—	—	—	W /VF 63/130_960 P71	BN71B4	157
1.5	1068	2.4	920	16000	—	—	—	W /VF 86/150_920 P71	BN71B4	163
1.7	797	1.3	540	8000	—	—	—	VF/W 49/110_540 P80	BN80A6	151
1.7	1068	2.5	529	16000	—	—	—	W /VF 86/150_529 P80	BN80A6	163
1.8	764	2.4	760	13800	—	—	—	W /VF 63/130_760 P71	BN71B4	157
1.9	743	1.3	720	8000	—	—	—	VF/W 49/110_720 P71	BN71B4	151
2.0	890	2.9	690	16000	—	—	—	W /VF 86/150_690 P71	BN71B4	163
2.3	619	2.9	600	13800	—	—	—	W /VF 63/130_600 P71	BN71B4	157

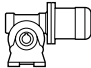
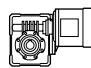
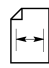



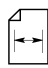


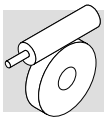
0.37 kW

n_2 min ⁻¹	M_2 Nm	S	i	R_{n2} N						IEC 		
2.5	571	1.8	540	8000		—						
2.6	750	3.5	529	16000		—						
3.0	559	1.0	300	8000		—						
3.0	571	1.8	300	13800		—						
3.0	547	1.9	300	8000		—						
3.4	423	1.2	400	7000		—						
3.4	464	2.2	400	8000		—						
3.8	494	1.2	240	8000		—						
3.8	503	2.4	240	13800		—						
4.0	455	2.3	230	8000		—						
4.6	395	1.4	300	8000		—						
4.6	348	1.4	300	7000		—						
4.6	371	2.7	300	8000		—						
4.7	410	1.0	192	7000		—						
4.7	425	1.6	192	8000		—						
4.7	432	3.0	192	13800		—						
5.4	372	1.0	168	7000		—						
5.4	391	2.0	168	8000		—						
5.4	391	3.4	168	13800		—						
5.7	328	0.9	240	7000		—						
5.7	347	1.6	240	8000		—						
6.0	320	1.6	230	7000		—						
6.0	308	3.2	230	8000		—						
6.1	320	1.0	150	6200		—						
6.6	327	1.3	138	7000		—						
6.6	338	2.4	138	8000		—						
7.1	287	1.1	192	7000		—						
7.1	297	2.1	192	8000		—						
7.6	294	1.5	120	7000		—						
7.6	303	2.9	120	8000		—						
7.6	255	0.9	180	6200		—						
8.2	260	1.4	168	7000		—						
8.2	273	2.6	168	8000		—						
9.1	214	1.2	100	7000	W86_100	S1	M1LA6	144	W 86_100	P80	BN80A6	145
9.1	224	1.2	150	6200		—			WR 75_150	P71	BN71B4	142
9.9	224	1.8	138	7000		—			WR 86_138	P71	BN71B4	146
9.9	235	3.0	138	8000		—			WR 110_138	P71	BN71B4	150
10.1	234	1.6	90	6200		—			WR 75_90	P80	BN80A6	142
11.4	168	1.2	80	6200	W75_80	S1	M1LA6	140	W 75_80	P80	BN80A6	141
11.4	183	1.5	80	7000	W86_80	S1	M1LA6	144	W 86_80	P80	BN80A6	145
11.4	195	1.6	120	6200		—			WR 75_120	P71	BN71B4	142
11.4	204	1.9	120	7000		—			WR 86_120	P71	BN71B4	146
12.0	179	1.0	114	5000		—			WR 63_114	P71	BN71B4	138
12.1	204	1.6	75	6200		—			WR 75_75	P80	BN80A6	142
13.2	196	2.0	69	7000		—			WR 86_69	P80	BN80A6	146
13.7	142	1.1	100	6200	W75_100	S1	M1SD4	140	W 75_100	P71	BN71B4	141
13.7	152	1.5	100	7000	W86_100	S1	M1SD4	144	W 86_100	P71	BN71B4	145
14.2	139	1.0	64	5000	W63_64	S1	M1LA6	136	W 63_64	P80	BN80A6	137
15.2	140	1.5	60	6200	W75_60	S1	M1LA6	140	W 75_60	P80	BN80A6	141
15.2	149	1.3	90	5000		—			WR 63_90	P71	BN71B4	138

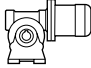
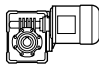
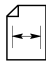

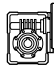
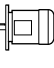
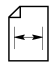


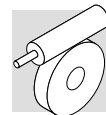
0.37 kW

n_2 min ⁻¹	M_2 Nm	S	i	R_{n2} N						IEC 		
15.2	160	2.0	90	6200		—			WR 75_90	P71	BN71B4	142
15.2	156	2.8	90	7000		—			WR 86_90	P71	BN71B4	146
16.3	144	2.3	56	7000	W86_56	S1	M1LA6	144	W 86_56	P80	BN80A6	145
17.1	116	1.0	80	5000	W63_80	S1	M1SD4	136	W 63_80	P71	BN71B4	137
17.1	122	1.5	80	6200	W75_80	S1	M1SD4	140	W 75_80	P71	BN71B4	141
17.1	132	1.9	80	7000	W86_80	S1	M1SD4	144	W 86_80	P71	BN71B4	145
18.3	141	2.1	75	6200		—			WR 75_75	P71	BN71B4	142
19.0	130	1.4	72	4830		—			WR 63_72	P71	BN71B4	138
19.9	133	2.8	69	7000		—			WR 86_69	P71	BN71B4	146
20.2	136	2.6	45	6200		—			WR 75_45	P80	BN80A6	142
21.4	101	1.2	64	4870	W63_64	S1	M1SD4	136	W 63_64	P71	BN71B4	137
21.4	112	2.5	64	7000	W86_64	S1	M1SD4	144	W 86_64	P71	BN71B4	145
22.8	101	2.0	60	6200	W75_60	S1	M1SD4	140	W 75_60	P71	BN71B4	141
22.8	119	2.5	60	6200		—			WR 75_60	P71	BN71B4	142
22.8	119	3.2	60	7000		—			WR 86_60	P71	BN71B4	146
24.0	107	1.7	57	4540		—			WR 63_57	P71	BN71B4	138
24.5	101	3.0	56	7000	W86_56	S1	M1SD4	144	W 86_56	P71	BN71B4	145
27.4	88	2.5	50	6200	W75_50	S1	M1SD4	140	W 75_50	P71	BN71B4	141
30	73	0.9	45	2680	VF 49_45	P71	K71B4	130	VF 49_45	P71	BN71B4	130
30	78	1.9	45	4400	W63_45	S1	M1SD4	136	W 63_45	P71	BN71B4	137
30	88	2.0	45	4250		—			WR 63_45	P71	BN71B4	138
30	93	3.2	45	5885		—			WR 75_45	P71	BN71B4	142
34	74	3.4	40	5820	W75_40	S1	M1SD4	140	W 75_40	P71	BN71B4	141
36	69	2.3	38	4180	W63_38	S1	M1SD4	136	W 63_38	P71	BN71B4	137
38	62	1.1	36	2530	VF 49_36	P71	K71B4	130	VF 49_36	P71	BN71B4	130
38	73	2.2	36	3980		—			WR 63_36	P71	BN71B4	138
46	57	2.8	30	3900	W63_30	S1	M1SD4	136	W 63_30	P71	BN71B4	137
49	51	1.4	28	2360	VF 49_28	P71	K71B4	130	VF 49_28	P71	BN71B4	130
57	46	1.4	24	2250	VF 49_24	P71	K71B4	130	VF 49_24	P71	BN71B4	130
57	48	3.2	24	3650	W63_24	S1	M1SD4	136	W 63_24	P71	BN71B4	137
65	42	1.7	14	1940	VF 49_14	P71	K71C6	130	VF 49_14	P80	BN80A6	130
69	40	1.0	20	1870	VF 44_20	P71	K71B4	124	VF 44_20	P71	BN71B4	124
72	40	3.8	19	3400	W63_19	S1	M1SD4	136	W 63_19	P71	BN71B4	137
76	36	1.6	18	2080	VF 49_18	P71	K71B4	130	VF 49_18	P71	BN71B4	130
79	33	0.9	35	1860	VF 44_35	P63	K63C2	124	VF 44_35	P71	BN71A2	124
91	32	2.0	10	1930	VF 49_10	P71	K71C6	130	VF 49_10	P80	BN80A6	130
98	29	1.0	14	1690	VF 44_14	P71	K71B4	124	VF 44_14	P71	BN71B4	124
98	29	2.2	14	1940	VF 49_14	P71	K71B4	130	VF 49_14	P71	BN71B4	130
117	24	2.0	24	1880	VF 49_24	P63	K63C2	130	VF 49_24	P71	BN71A2	130
137	22	1.3	10	1520	VF 44_10	P71	K71B4	124	VF 44_10	P71	BN71B4	124
137	22	2.7	10	1750	VF 49_10	P71	K71B4	130	VF 49_10	P71	BN71B4	130
138	21	1.4	20	1570	VF 44_20	P63	K63C2	124	VF 44_20	P71	BN71A2	124
153	19	2.3	18	1720	VF 49_18	P63	K63C2	130	VF 49_18	P71	BN71A2	130
196	16	1.9	7	1360	VF 44_7	P71	K71B4	124	VF 44_7	P71	BN71B4	124
196	16	3.5	7	1570	VF 49_7	P71	K71B4	130	VF 49_7	P71	BN71B4	130
275	11	2.0	10	1260	VF 44_10	P63	K63C2	124	VF 44_10	P71	BN71A2	124
393	8	2.8	7	1120	VF 44_7	P63	K63C2	124	VF 44_7	P71	BN71A2	124

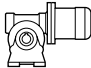
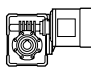
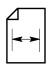



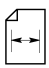


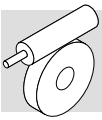
0.55 kW

n_2 min ⁻¹	M_2 Nm	S	i	R_{n2} N						IEC 	
0.29	4019	1.1	3200	19500	—	—	—	W /VF 86/185_3200	P80	BN80B6	169
0.36	3946	1.1	2560	19500	—	—	—	W /VF 86/185_2560	P80	BN80B6	169
0.43	2902	1.4	3200	19500	—	—	—	W /VF 86/185_3200	P80	BN80A4	169
0.47	3004	0.9	2944	16000	—	—	—	W /VF 86/150_2944	P80	BN80A4	163
0.50	3362	1.3	1840	19500	—	—	—	W /VF 86/185_1840	P80	BN80B6	169
0.54	2805	1.5	2560	19500	—	—	—	W /VF 86/185_2560	P80	BN80A4	169
0.76	2642	1.0	1840	16000	—	—	—	W /VF 86/150_1840	P80	BN80A4	163
0.76	2364	1.8	1840	19500	—	—	—	W /VF 86/185_1840	P80	BN80A4	169
0.77	1905	0.9	1800	13800	—	—	—	W /VF 63/130_1800	P80	BN80A4	157
0.87	2116	2.0	1600	19500	—	—	—	W /VF 86/185_1600	P80	BN80A4	169
0.91	1838	1.0	1520	13800	—	—	—	W /VF 63/130_1520	P80	BN80A4	157
1.0	1996	2.2	920	19500	—	—	—	W /VF 86/185_920	P80	BN80B6	169
1.0	2190	1.2	1380	16000	—	—	—	W /VF 86/150_1380	P80	BN80A4	163
1.2	1542	1.2	1200	13800	—	—	—	W /VF 63/130_1200	P80	BN80A4	157
1.2	1542	2.7	1200	19500	—	—	—	W /VF 86/185_1200	P80	BN80A4	169
1.3	1852	1.5	690	16000	—	—	—	W /VF 86/150_690	P80	BN80B6	163
1.4	1342	1.3	960	13800	—	—	—	W /VF 63/130_960	P80	BN80A4	157
1.5	1564	1.7	920	16000	—	—	—	W /VF 86/150_920	P80	BN80A4	163
1.5	1460	2.9	920	19500	—	—	—	W /VF 86/185_920	P80	BN80A4	169
1.5	1473	3.0	600	19500	—	—	—	W /VF 86/185_600	P80	BN80B6	169
1.7	1300	3.2	800	19500	—	—	—	W /VF 86/185_800	P80	BN80A4	169
1.7	1570	1.7	529	16000	—	—	—	W /VF 86/150_529	P80	BN80B6	163
1.8	1120	1.6	760	13800	—	—	—	W /VF 63/130_760	P80	BN80A4	157
2.0	1304	2.0	690	16000	—	—	—	W /VF 86/150_690	P80	BN80A4	163
2.3	1028	1.0	400	8000	—	—	—	VF/W 49/110_400	P80	BN80B6	151
2.3	907	2.0	600	13800	—	—	—	W /VF 63/130_600	P80	BN80A4	157
2.6	837	1.2	540	8000	—	—	—	VF/W 49/110_540	P80	BN80A4	151
2.6	1099	2.4	529	16000	—	—	—	W /VF 86/150_529	P80	BN80A4	163
3.0	956	2.7	460	16000	—	—	—	W /VF 86/150_460	P80	BN80A4	163
3.1	839	1.2	300	13800	—	—	—	VFR 130_300	P80	BN80B6	154
3.1	805	1.3	300	8000	—	—	—	VF/W 49/110_300	P80	BN80B6	151
3.5	680	1.5	400	8000	—	—	—	VF/W 49/110_400	P80	BN80A4	151
3.5	665	2.7	400	13800	—	—	—	W /VF 63/130_400	P80	BN80A4	157
3.8	740	1.6	240	13800	—	—	—	VFR 130_240	P80	BN80B6	154
4.0	670	1.6	230	8000	—	—	—	VF/W 49/110_230	P80	BN80B6	151
4.0	756	3.4	345	16000	—	—	—	W /VF 86/150_345	P80	BN80A4	163
4.6	578	0.9	300	8000	—	—	—	WR 110_300	P80	BN80A4	150
4.6	601	1.5	300	13800	—	—	—	VFR 130_300	P80	BN80A4	154
4.6	544	1.8	300	8000	—	—	—	VF/W 49/110_300	P80	BN80A4	151
4.8	625	1.1	192	8000	—	—	—	WR 110_192	P80	BN80B6	150
5.0	529	3.4	280	13800	—	—	—	W /VF 63/130_280	P80	BN80A4	157
5.8	508	1.1	240	8000	—	—	—	WR 110_240	P80	BN80A4	150
5.8	517	2.2	240	13800	—	—	—	VFR 130_240	P80	BN80A4	154
6.0	452	2.2	230	8000	—	—	—	VF/W 49/110_230	P80	BN80A4	151
6.7	504	3.0	138	13800	—	—	—	VFR 130_138	P80	BN80B6	154
7.2	435	1.4	192	8000	—	—	—	WR 110_192	P80	BN80A4	150
7.2	443	2.7	192	13800	—	—	—	VFR 130_192	P80	BN80A4	154
7.7	432	1.0	120	7000	—	—	—	WR 86_120	P80	BN80B6	146
8.3	381	0.9	168	7000	—	—	—	WR 86_168	P80	BN80A4	146
8.3	400	1.8	168	8000	—	—	—	WR 110_168	P80	BN80A4	150

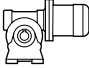
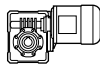
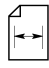


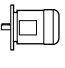
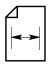


0.55 kW

n_2 min ⁻¹	M_2 Nm	S	i	R_{n2} N						IEC 		
8.3	406	3.0	168	13800		—			VFR 130_168	P80	BN80A4	154
9.2	325	1.5	100	8000	W110_100	S2	M2SA6	148	W 110_100	P80	BN80B6	149
10.1	329	1.2	138	7000		—			WR 86_138	P80	BN80A4	146
10.1	344	2.1	138	8000		—			WR 110_138	P80	BN80A4	150
10.2	344	1.1	90	6200		—			WR 75_90	P80	BN80B6	142
11.5	269	1.0	80	7000	W86_80	S2	M2SA6	144	W 86_80	P80	BN80B6	145
11.6	286	1.1	120	6200		—			WR 75_120	P80	BN80A4	142
11.6	299	1.3	120	7000		—			WR 86_120	P80	BN80A4	146
11.6	308	2.6	120	8000		—			WR 110_120	P80	BN80A4	150
12.3	300	1.1	75	6200		—			WR 75_75	P80	BN80B6	142
13.3	288	1.4	69	7000		—			WR 86_69	P80	BN80B6	146
13.3	295	2.5	69	8000		—			WR 110_69	P80	BN80B6	150
13.8	225	1.0	100	7000	W86_100	S1	M1LA4	144	W 86_100	P80	BN80A4	145
15.4	235	1.4	90	6200		—			WR 75_90	P80	BN80A4	142
15.4	228	1.9	90	7000		—			WR 86_90	P80	BN80A4	146
15.4	238	3.5	90	8000		—			WR 110_90	P80	BN80A4	150
16.4	211	1.5	56	7000	W86_56	S2	M2SA6	144	W 86_56	P80	BN80B6	145
17.3	180	1.0	80	6200	W75_80	S1	M1LA4	140	W 75_80	P80	BN80A4	141
17.3	195	1.3	80	7000	W86_80	S1	M1LA4	144	W 86_80	P80	BN80A4	145
18.5	207	1.4	75	6200		—			WR 75_75	P80	BN80A4	142
20.1	196	1.9	69	7000		—			WR 86_69	P80	BN80A4	146
20.1	201	3.2	69	8000		—			WR 110_69	P80	BN80A4	150
20.4	162	1.0	45	4540	W63_45	S2	M2SA6	136	W 63_45	P80	BN80B6	137
21.6	166	1.7	64	7000	W86_64	S1	M1LA4	144	W 86_64	P80	BN80A4	145
23.0	148	1.3	60	6200	W75_60	S1	M1LA4	140	W 75_60	P80	BN80A4	141
23.0	162	2.2	40	7000	W86_40	S2	M2SA6	144	W 86_40	P80	BN80B6	145
23.2	175	1.7	60	6040		—			WR 75_60	P80	BN80A4	142
23.2	175	2.2	60	7000		—			WR 86_60	P80	BN80A4	146
24.2	143	1.2	38	4340	W63_38	S2	M2SA6	136	W 63_38	P80	BN80B6	137
24.6	149	2.0	56	7000	W86_56	S1	M1LA4	144	W 86_56	P80	BN80A4	145
27.6	129	1.7	50	5960	W75_50	S1	M1LA4	140	W 75_50	P80	BN80A4	141
30	128	2.7	46	7000	W86_46	S1	M1LA4	144	W 86_46	P80	BN80A4	145
31	115	1.3	45	4140	W63_45	S1	M1LA4	136	W 63_45	P80	BN80A4	137
31	136	2.2	45	5580		—			WR 75_45	P80	BN80A4	142
31	133	2.9	45	7000		—			WR 86_45	P80	BN80A4	146
35	110	2.3	40	5610	W75_40	S1	M1LA4	140	W 75_40	P80	BN80A4	141
35	114	2.9	40	7000	W86_40	S1	M1LA4	144	W 86_40	P80	BN80A4	145
36	101	1.5	38	3950	W63_38	S1	M1LA4	136	W 63_38	P80	BN80A4	137
40	105	3.3	23	7000	W86_23	S2	M2SA6	144	W 86_23	P80	BN80B6	145
46	84	1.9	30	3700	W63_30	S1	M1LA4	136	W 63_30	P80	BN80A4	137
46	88	3.1	30	5150	W75_30	S1	M1LA4	140	W 75_30	P80	BN80A4	141
46	95	2.9	30	4950		—			WR 75_30	P80	BN80A4	142
49	76	1.0	28	2170	VF 49_28	P71	K71C4	130	VF 49_28	P80	BN80A4	130
55	76	3.3	25	4880	W75_25	S1	M1LA4	140	W 75_25	P80	BN80A4	141
58	69	0.9	24	2080	VF 49_24	P71	K71C4	130	VF 49_24	P80	BN80A4	130
58	71	2.2	24	3480	W63_24	S1	M1LA4	136	W 63_24	P80	BN80A4	137
66	62	1.1	14	1960		—			VF 49_14	P80	BN80B6	130
73	59	2.6	19	3260	W63_19	S1	M1LA4	136	W 63_19	P80	BN80A4	137
77	53	1.1	18	1930	VF 49_18	P71	K71C4	130	VF 49_18	P80	BN80A4	130
92	47	1.4	10	1800		—			VF 49_10	P80	BN80B6	130

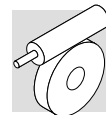


0.55 kW

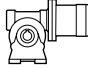
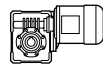
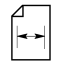
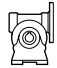
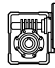
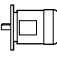
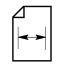
n_2 min ⁻¹	M_2 Nm	S	i	R_{n2} N						IEC 		
92	47	3.2	15	3050	W63_15	S1	M1LA4	136	W 63_15	P80	BN80A4	137
99	43	1.5	14	1810	VF 49_14	P71	K71C4	130	VF 49_14	P80	BN80A4	130
115	39	3.6	12	2850	W63_12	S1	M1LA4	136	W 63_12	P80	BN80A4	137
117	35	1.3	24	1800	VF 49_24	P71	K71B2	130	VF 49_24	P71	BN71B2	130
131	35	3.7	7	2700	W63_7	S2	M2SA6	136	W 63_7	P80	BN80B6	137
138	32	1.8	10	1650	VF 49_10	P71	K71C4	130	VF 49_10	P80	BN80A4	130
141	30	1.0	20	1490	VF 44_20	P71	K71B2	124	VF 44_20	P71	BN71B2	124
156	28	1.6	18	1650	VF 49_18	P71	K71B2	130	VF 49_18	P71	BN71B2	130
197	23	2.4	7	1480	VF 49_7	P71	K71C4	130	VF 49_7	P80	BN80A4	130
281	16	1.4	10	1210	VF 44_10	P71	K71B2	124	VF 44_10	P71	BN71B2	124
281	16	2.7	10	1390	VF 49_10	P71	K71B2	130	VF 49_10	P71	BN71B2	130
401	12	1.9	7	1080	VF 44_7	P71	K71B2	124	VF 44_7	P71	BN71B2	124

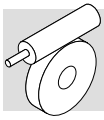
0.75 kW

0.29	4983	1.3	3200	34500	—	—	—	—	VF/VF 130/210_3200	P90	BN90S6	174
0.29	4733	1.9	3200	52000	—	—	—	—	VF/VF 130/250_3200	P90	BN90S6	180
0.36	4783	1.4	2560	34500	—	—	—	—	VF/VF 130/210_2560	P90	BN90S6	174
0.36	4584	2.0	2560	52000	—	—	—	—	VF/VF 130/250_2560	P90	BN90S6	180
0.44	3929	1.1	3200	19500	—	—	—	—	W /VF 86/185_3200	P80	BN80B4	169
0.50	4584	1.0	1840	19500	—	—	—	—	W /VF 86/185_1840	P90	BN90S6	169
0.50	4011	1.6	1840	34500	—	—	—	—	VF/VF 130/210_1840	P90	BN90S6	174
0.50	4154	2.2	1840	52000	—	—	—	—	VF/VF 130/250_1840	P90	BN90S6	180
0.55	3798	1.1	2560	19500	—	—	—	—	W /VF 86/185_2560	P80	BN80B4	169
0.76	3201	1.3	1840	19500	—	—	—	—	W /VF 86/185_1840	P80	BN80B4	169
0.88	2865	1.5	1600	19500	—	—	—	—	W /VF 86/185_1600	P80	BN80B4	169
1.0	2722	1.6	920	19500	—	—	—	—	W /VF 86/185_920	P90	BN90S6	169
1.2	2087	0.9	1200	13800	—	—	—	—	W /VF 63/130_1200	P80	BN80B4	157
1.2	2087	2.0	1200	19500	—	—	—	—	W /VF 86/185_1200	P80	BN80B4	169
1.3	2525	1.1	690	16000	—	—	—	—	W /VF 86/150_690	P90	BN90S6	163
1.5	1817	1.0	960	13800	—	—	—	—	W /VF 63/130_960	P80	BN80B4	157
1.5	2118	1.2	920	16000	—	—	—	—	W /VF 86/150_920	P80	BN80B4	163
1.5	1977	2.1	920	19500	—	—	—	—	W /VF 86/185_920	P80	BN80B4	169
1.7	2142	1.3	529	16000	—	—	—	—	W /VF 86/150_529	P90	BN90S6	163
1.8	1760	2.4	800	19500	—	—	—	—	W /VF 86/185_800	P80	BN80B4	169
1.8	1516	1.2	760	13800	—	—	—	—	W /VF 63/130_760	P80	BN80B4	157
2.0	1765	1.5	690	16000	—	—	—	—	W /VF 86/150_690	P80	BN80B4	163
2.3	1228	1.5	600	13800	—	—	—	—	W /VF 63/130_600	P80	BN80B4	157
2.3	1381	3.0	600	19500	—	—	—	—	W /VF 86/185_600	P80	BN80B4	169
2.6	1489	1.7	529	16000	—	—	—	—	W /VF 86/150_529	P80	BN80B4	163
3.0	1294	2.0	460	16000	—	—	—	—	W /VF 86/150_460	P80	BN80B4	163
3.1	1144	0.9	300	13800	—	—	—	—	VFR 130_300	P90	BN90S6	154
3.1	1167	1.2	300	16000	—	—	—	—	VFR 150_300	P90	BN90S6	160
3.1	1168	2.1	300	19500	—	—	—	—	VFR 185_300	P90	BN90S6	166
3.5	921	1.1	400	8000	—	—	—	—	VF/W 49/110_400	P80	BN80B4	151
3.5	900	2.0	400	13800	—	—	—	—	W /VF 63/130_400	P80	BN80B4	157
3.8	1009	1.2	240	13800	—	—	—	—	VFR 130_240	P90	BN90S6	154
3.8	1009	1.7	240	16000	—	—	—	—	VFR 150_240	P90	BN90S6	160
3.8	1009	2.8	240	19500	—	—	—	—	VFR 185_240	P90	BN90S6	166

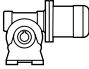
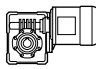
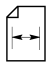



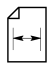


0.75 kW

n_2 min ⁻¹	M_2 Nm	S	i	R_{n2} N						IEC 			
4.1	1024	2.5	345	16000		—				W /VF 86/150_345	P80	BN80B4	163
4.7	813	1.1	300	13800		—				VFR 130_300	P80	BN80B4	154
4.7	737	1.4	300	8000		—				VF/W 49/110_300	P80	BN80B4	151
4.7	890	2.9	300	16000		—				W /VF 86/150_300	P80	BN80B4	163
4.8	882	2.2	192	16000		—				VFR 150_192	P90	BN90S6	160
5.0	716	2.5	280	13800		—				W /VF 63/130_280	P80	BN80B4	157
5.5	785	1.0	168	8000		—				WR 110_168	P90	BN90S6	150
5.5	798	2.4	168	16000		—				VFR 150_168	P90	BN90S6	160
5.8	700	1.6	240	13800		—				VFR 130_240	P80	BN80B4	154
6.1	612	1.6	230	8000		—				VF/W 49/110_230	P80	BN80B4	151
6.7	677	1.2	138	8000		—				WR 110_138	P90	BN90S6	150
6.7	688	2.2	138	13800		—				VFR 130_138	P90	BN90S6	154
6.7	688	3.2	138	16000		—				VFR 150_138	P90	BN90S6	160
7.3	589	1.1	192	8000		—				WR 110_192	P80	BN80B4	150
7.3	599	2.0	192	13800		—				VFR 130_192	P80	BN80B4	154
8.3	541	1.3	168	8000		—				WR 110_168	P80	BN80B4	150
8.3	550	2.2	168	13800		—				VFR 130_168	P80	BN80B4	154
9.2	444	1.1	100	8000	W110_100	S2	M2SB6	148		W 110_100	P90	BN90S6	149
9.2	459	1.7	100	13200		—				VF 130_100	P90	BN90S6	152
10.1	445	0.9	138	7000		—				WR 86_138	P80	BN80B4	146
10.1	466	1.5	138	8000		—				WR 110_138	P80	BN80B4	150
10.1	473	2.9	138	13800		—				VFR 130_138	P80	BN80B4	154
11.5	411	1.1	80	8000	W110_80	S2	M2SB6	148		W 110_80	P90	BN90S6	149
11.5	399	2.4	80	13200		—				VF 130_80	P90	BN90S6	152
11.7	405	1.0	120	7000		—				WR 86_120	P80	BN80B4	146
11.7	417	1.9	120	8000		—				WR 110_120	P80	BN80B4	150
11.7	411	3.4	120	13800		—				VFR 130_120	P80	BN80B4	154
13.3	403	1.9	69	8000		—				WR 110_69	P90	BN90S6	150
14.0	317	1.5	100	8000	W110_100	S2	M2SA4	148		W 110_100	P80	BN80B4	149
14.4	314	1.0	64	7000	W86_64	S2	M2SB6	144		W 86_64	P90	BN90S6	145
14.4	339	3.1	64	13200		—				VF 130_64	P90	BN90S6	152
15.6	318	1.0	90	6200		—				WR 75_90	P80	BN80B4	142
15.6	308	1.4	90	7000		—				WR 86_90	P80	BN80B4	146
15.6	322	2.6	90	8000		—				WR 110_90	P80	BN80B4	150
16.4	288	1.1	56	7000	W86_56	S2	M2SB6	144		W 86_56	P90	BN90S6	145
16.4	296	2.2	56	8000	W110_56	S2	M2SB6	148		W 110_56	P90	BN90S6	149
17.5	262	1.0	80	7000	W86_80	S2	M2SA4	144		W 86_80	P80	BN80B4	145
17.5	270	1.7	80	8000	W110_80	S2	M2SA4	148		W 110_80	P80	BN80B4	149
18.4	245	1.0	50	6200	W75_50	S2	M2SB6	140		W 75_50	P90	BN90S6	141
18.7	280	1.1	75	5980		—				WR 75_75	P80	BN80B4	142
20.3	265	1.4	69	7000		—				WR 86_69	P80	BN80B4	146
20.3	272	2.4	69	8000		—				WR 110_69	P80	BN80B4	150
20.4	273	1.3	45	6010		—				WR 75_45	P90	BN90S6	142
21.9	223	1.3	64	7000	W86_64	S2	M2SA4	144		W 86_64	P80	BN80B4	145
21.9	229	2.3	64	8000	W110_64	S2	M2SA4	148		W 110_64	P80	BN80B4	149
23.0	212	1.3	40	5930	W75_40	S2	M2SB6	140		W 75_40	P90	BN90S6	141
23.3	200	1.0	60	5960	W75_60	S2	M2SA4	140		W 75_60	P80	BN80B4	141
23.3	236	1.2	60	5640		—				WR 75_60	P80	BN80B4	142
23.3	236	1.6	60	7000		—				WR 86_60	P80	BN80B4	146
23.3	243	2.8	60	8000		—				WR 110_60	P80	BN80B4	150

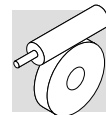


0.75 kW

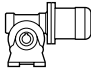
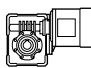
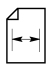

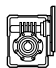
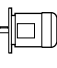
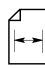
n_2 min ⁻¹	M_2 Nm	S	i	R_{n2} N						IEC 		
25.0	201	1.5	56	7000	W86_56	S2	M2SA4	144	W 86_56	P80	BN80B4	145
25.0	206	2.9	56	8000	W110_56	S2	M2SA4	148	W 110_56	P80	BN80B4	149
28.0	174	1.3	50	5670	W75_50	S2	M2SA4	140	W 75_50	P80	BN80B4	141
30	172	2.0	46	7000	W86_46	S2	M2SA4	144	W 86_46	P80	BN80B4	145
30	174	3.4	46	8000	W110_46	S2	M2SA4	148	W 110_46	P80	BN80B4	149
31	154	0.9	45	3860	W63_45	S2	M2SA4	136	W 63_45	P80	BN80B4	137
31	184	1.6	45	5250		—			WR 75_45	P80	BN80B4	142
31	180	2.2	45	7000		—			WR 86_45	P80	BN80B4	146
35	147	1.7	40	5370	W75_40	S2	M2SA4	140	W 75_40	P80	BN80B4	141
35	153	2.2	40	7000	W86_40	S2	M2SA4	144	W 86_40	P80	BN80B4	145
37	136	1.1	38	3700	W63_38	S2	M2SA4	136	W 63_38	P80	BN80B4	137
40	143	2.4	23	7000	W86_23	S2	M2SB6	144	W 86_23	P90	BN90S6	145
47	114	1.4	30	3490	W63_30	S2	M2SA4	136	W 63_30	P80	BN80B4	137
47	129	2.1	30	4680		—			WR 75_30	P80	BN80B4	142
47	118	2.3	30	4950	W75_30	S2	M2SA4	140	W 75_30	P80	BN80B4	141
47	117	3.2	30	7000	W86_30	S2	M2SA4	144	W 86_30	P80	BN80B4	145
56	102	2.4	25	4700	W75_25	S2	M2SA4	140	W 75_25	P80	BN80B4	141
58	96	1.6	24	3290	W63_24	S2	M2SA4	136	W 63_24	P80	BN80B4	137
61	96	3.3	23	7000	W86_23	S2	M2SA4	144	W 86_23	P80	BN80B4	145
70	85	2.9	20	4400	W75_20	S2	M2SA4	140	W 75_20	P80	BN80B4	141
74	79	1.9	19	3100	W63_19	S2	M2SA4	136	W 63_19	P80	BN80B4	137
93	64	2.4	15	2910	W63_15	S2	M2SA4	136	W 63_15	P80	BN80B4	137
100	58	1.1	14	1690		—			VF 49_14	P80	BN80B4	130
117	49	1.0	24	1710	VF 49_24	P71	K71C2	130	VF 49_24	P80	BN80A2	130
117	52	2.7	12	2740	W63_12	S2	M2SA4	136	W 63_12	P80	BN80B4	137
131	47	2.7	7	2590	W63_7	S2	M2SB6	136	W 63_7	P90	BN90S6	137
140	43	1.4	10	1540		—			VF 49_10	P80	BN80B4	130
140	44	3.2	10	2600	W63_10	S2	M2SA4	136	W 63_10	P80	BN80B4	137
187	33	3.8	15	2440	W63_15	S1	M1LA2	136	W 63_15	P80	BN80A2	137
200	31	1.8	7	1400		—			VF 49_7	P80	BN80B4	130
200	32	3.8	7	2340	W63_7	S2	M2SA4	136	W 63_7	P80	BN80B4	137
280	22	2.0	10	1340	VF 49_10	P71	K71C2	130	VF 49_10	P80	BN80A2	130
400	16	2.6	7	1200	VF 49_7	P71	K71C2	130	VF 49_7	P80	BN80A2	130

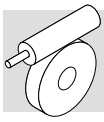
1.1 kW

0.29	7308	0.9	3200	34500	—				VF/VF 130/210_3200 P90	BN90L6	174
0.29	6942	1.3	3200	52000	—				VF/VF 130/250_3200 P90	BN90L6	180
0.36	7016	0.9	2560	34500	—				VF/VF 130/210_2560 P90	BN90L6	174
0.36	6723	1.4	2560	52000	—				VF/VF 130/250_2560 P90	BN90L6	180
0.44	5283	1.2	3200	34500	—				VF/VF 130/210_3200 P90	BN90S4	174
0.44	5042	1.8	3200	52000	—				VF/VF 130/250_3200 P90	BN90S4	180
0.50	7143	0.9	1840	34500	—				VF/VF 130/210_1840 P90	BN90L6	174
0.50	6093	1.5	1840	52000	—				VF/VF 130/250_1840 P90	BN90L6	180
0.55	4610	1.4	2560	34500	—				VF/VF 130/210_2560 P90	BN90S4	174
0.55	4802	1.9	2560	52000	—				VF/VF 130/250_2560 P90	BN90S4	180
0.76	4694	0.9	1840	19500	—				W /VF 86/185_1840 P90	BN90S4	169

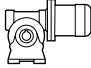
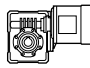
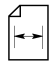



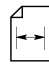


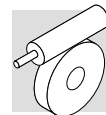
1.1 kW

n_2 min ⁻¹	M_2 Nm	S	i	R_{n2} N						IEC 	
0.76	4832	1.3	1840	34500	—	—	—	VF/VF 130/210_1840 P90	BN90S4	174	
0.76	4280	2.1	1840	52000	—	—	—	VF/VF 130/250_1840 P90	BN90S4	180	
0.88	4202	1.0	1600	19500	—	—	—	W /VF 86/185_1600 P90	BN90S4	169	
1.0	3992	1.1	920	19500	—	—	—	W /VF 86/185_920 P90	BN90L6	169	
1.2	3061	1.4	1200	19500	—	—	—	W /VF 86/185_1200 P90	BN90S4	169	
1.5	2899	1.4	920	19500	—	—	—	W /VF 86/185_920 P90	BN90S4	169	
1.8	2581	1.6	800	19500	—	—	—	W /VF 86/185_800 P90	BN90S4	169	
2.0	2589	1.0	690	16000	—	—	—	W /VF 86/150_690 P90	BN90S4	163	
2.3	1801	1.0	600	13800	—	—	—	W /VF 63/130_600 P90	BN90S4	157	
2.3	2026	2.1	600	19500	—	—	—	W /VF 86/185_600 P90	BN90S4	169	
2.6	2183	1.2	529	16000	—	—	—	W /VF 86/150_529 P90	BN90S4	163	
3.0	1898	1.4	460	16000	—	—	—	W /VF 86/150_460 P90	BN90S4	163	
3.1	1713	1.4	300	19500	—	—	—	VFR 185_300 P90	BN90L6	166	
3.5	1321	1.4	400	13800	—	—	—	W /VF 63/130_400 P90	BN90S4	157	
3.5	1441	2.9	400	19500	—	—	—	W /VF 86/185_400 P90	BN90S4	169	
3.8	1480	1.1	240	16000	—	—	—	VFR 150_240 P90	BN90L6	160	
3.8	1480	1.9	240	19500	—	—	—	VFR 185_240 P90	BN90L6	166	
4.1	1501	1.7	345	16000	—	—	—	W /VF 86/150_345 P90	BN90S4	163	
4.7	1222	1.1	300	16000	—	—	—	VFR 150_300 P90	BN90S4	160	
4.7	1238	1.9	300	19500	—	—	—	VFR 185_300 P90	BN90S4	166	
4.7	1306	2.0	300	16000	—	—	—	W /VF 86/150_300 P90	BN90S4	163	
4.8	1272	1.0	192	13800	—	—	—	VFR 130_192 P90	BN90L6	154	
5.0	1051	1.7	280	13800	—	—	—	W /VF 63/130_280 P90	BN90S4	157	
5.8	1026	1.1	240	13800	—	—	—	VFR 130_240 P90	BN90S4	154	
5.8	1044	1.5	240	16000	—	—	—	VFR 150_240 P90	BN90S4	160	
5.8	1063	2.6	240	19500	—	—	—	VFR 185_240 P90	BN90S4	166	
6.2	1064	2.4	225	16000	—	—	—	W /VF 86/150_225 P90	BN90S4	163	
6.7	1008	1.5	138	13800	—	—	—	VFR 130_138 P90	BN90L6	154	
6.7	1008	2.2	138	16000	—	—	—	VFR 150_138 P90	BN90L6	160	
7.0	960	2.7	200	16000	—	—	—	W /VF 86/150_200 P90	BN90S4	163	
7.3	879	1.4	192	13800	—	—	—	VFR 130_192 P90	BN90S4	154	
7.3	893	1.9	192	16000	—	—	—	VFR 150_192 P90	BN90S4	160	
7.7	891	1.0	120	8000	—	—	—	WR 110_120 P90	BN90L6	150	
7.8	878	3.4	180	19500	—	—	—	VFR 185_180 P90	BN90S4	166	
8.3	807	1.5	168	13800	—	—	—	VFR 130_168 P90	BN90S4	154	
8.3	819	2.1	168	16000	—	—	—	VFR 150_168 P90	BN90S4	160	
9.2	674	1.2	100	13200	—	—	—	VF 130_100 P90	BN90L6	152	
10.1	683	1.0	138	8000	—	—	—	WR 110_138 P90	BN90S4	150	
10.1	694	1.9	138	13800	—	—	—	VFR 130_138 P90	BN90S4	154	
10.1	704	2.8	138	16000	—	—	—	VFR 150_138 P90	BN90S4	160	
10.2	678	1.3	90	8000	—	—	—	WR 110_90 P90	BN90L6	150	
11.5	585	1.6	80	13200	—	—	—	VF 130_80 P90	BN90L6	152	
11.7	612	1.3	120	8000	—	—	—	WR 110_120 P90	BN90S4	150	
11.7	603	2.3	120	13800	—	—	—	VFR 130_120 P90	BN90S4	154	
11.7	612	3.3	120	16000	—	—	—	VFR 150_120 P90	BN90S4	160	
14.0	465	1.0	100	8000	W110_100	S2	M2SB4	148	W 110_100 P90	BN90S4	149
14.0	525	1.1	100	12600	—	—	—	—	VF 130_100 P90	BN90S4	152
15.6	473	1.8	90	8000	—	—	—	—	WR 110_90 P90	BN90S4	150
15.6	479	3.1	90	13800	—	—	—	—	VFR 130_90 P90	BN90S4	154

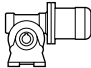
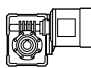
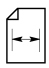

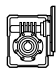
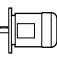



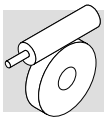
1.1 kW

n_2 min ⁻¹	M_2 Nm	S	i	R_{n2} N						IEC 		
17.5	396	1.2	80	8000	W110_80	S2	M2SB4	148	W 110_80	P90	BN90S4	149
17.5	408	2.2	80	12600		—			VF 130_80	P90	BN90S4	152
20.0	362	1.0	46	7000	W86_46	S3	M3SA6	144	W 86_46	P90	BN90L6	145
20.0	383	3.0	46	13200		—			VF 130_46	P90	BN90L6	152
20.3	388	1.0	69	7000		—			WR 86_69	P90	BN90S4	146
20.3	399	1.6	69	8000		—			WR 110_69	P90	BN90S4	150
20.3	393	3.3	69	13800		—			VFR 130_69	P90	BN90S4	154
21.9	336	1.6	64	8000	W110_64	S2	M2SB4	148	W 110_64	P90	BN90S4	149
21.9	341	2.7	64	12600		—			VF 130_64	P90	BN90S4	152
23.0	324	1.1	40	7000	W86_40	S3	M3SA6	144	W 86_40	P90	BN90L6	145
23.3	347	1.1	60	7000		—			WR 86_60	P90	BN90S4	146
23.3	356	1.9	60	8000		—			WR 110_60	P90	BN90S4	150
25.0	294	1.0	56	7000	W86_56	S2	M2SB4	144	W 86_56	P90	BN90S4	145
25.0	303	2.0	56	8000	W110_56	S2	M2SB4	148	W 110_56	P90	BN90S4	149
25.0	307	3.1	56	12600		—			VF 130_56	P90	BN90S4	152
30	252	1.3	46	7000	W86_46	S2	M2SB4	144	W 86_46	P90	BN90S4	145
30	255	2.3	46	8000	W110_46	S2	M2SB4	148	W 110_46	P90	BN90S4	149
31	270	1.1	45	5010		—			WR 75_45	P90	BN90S4	142
31	263	1.5	45	7000		—			WR 86_45	P90	BN90S4	146
31	270	2.6	45	8000		—			WR 110_45	P90	BN90S4	150
35	216	1.2	40	4980	W75_40	S2	M2SB4	140	W 75_40	P90	BN90S4	141
35	225	1.5	40	7000	W86_40	S2	M2SB4	144	W 86_40	P90	BN90S4	145
35	228	2.9	40	8000	W110_40	S2	M2SB4	148	W 110_40	P90	BN90S4	149
37	217	1.2	37.5	4790		—			WR 75_37.5	P90	BN90S4	142
40	210	1.6	23	7000	W86_23	S3	M3SA6	144	W 86_23	P90	BN90L6	145
41	207	1.7	34.5	7000		—			WR 86_34.5	P90	BN90S4	146
47	167	1.0	30	3130	W63_30	S2	M2SB4	136	W 63_30	P90	BN90S4	137
47	189	1.5	30	4530		—			WR 75_30	P90	BN90S4	142
47	173	1.6	30	4640	W75_30	S2	M2SB4	140	W 75_30	P90	BN90S4	141
47	185	1.9	30	7000		—			WR 86_30	P90	BN90S4	146
47	171	2.2	30	7000	W86_30	S2	M2SB4	144	W 86_30	P90	BN90S4	145
56	150	1.7	25	4420	W75_25	S2	M2SB4	140	W 75_25	P90	BN90S4	141
58	140	1.1	24	2990	W63_24	S2	M2SB4	136	W 63_24	P90	BN90S4	137
61	142	2.3	23	7000	W86_23	S2	M2SB4	144	W 86_23	P90	BN90S4	145
70	125	2.0	20	4160	W75_20	S2	M2SB4	140	W 75_20	P90	BN90S4	141
70	126	2.5	20	7000	W86_20	S2	M2SB4	144	W 86_20	P90	BN90S4	145
74	115	1.3	19	2840	W63_19	S2	M2SB4	136	W 63_19	P90	BN90S4	137
93	93	1.6	15	2690	W63_15	S2	M2SB4	136	W 63_15	P90	BN90S4	137
93	96	2.6	15	3850	W75_15	S2	M2SB4	140	W 75_15	P90	BN90S4	141
93	96	3.4	15	6820	W86_15	S2	M2SB4	144	W 86_15	P90	BN90S4	145
117	77	1.8	12	2550	W63_12	S2	M2SB4	136	W 63_12	P90	BN90S4	137
140	65	2.2	10	2440	W63_10	S2	M2SB4	136	W 63_10	P90	BN90S4	137
140	66	3.5	10	3420	W75_10	S2	M2SB4	140	W 75_10	P90	BN90S4	141
187	48	2.6	15	2330	W63_15	S2	M2SA2	136	W 63_15	P80	BN80B2	137
200	44	1.1	14	1370		—			VF 49_14	P80	BN80B2	130
200	46	2.6	7	2210	W63_7	S2	M2SB4	136	W 63_7	P90	BN90S4	137
233	39	3.2	12	2190	W63_12	S2	M2SA2	136	W 63_12	P80	BN80B2	137
280	32	1.4	10	1250		—			VF 49_10	P80	BN80B2	130
280	33	3.8	10	2080	W63_10	S2	M2SA2	136	W 63_10	P80	BN80B2	137
400	23	1.8	7	1130		—			VF 49_7	P80	BN80B2	130

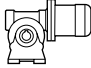
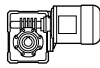
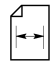

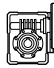

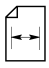


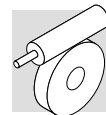
1.5 kW

n_2 min ⁻¹	M_2 Nm	S	i	R_{n2} N						IEC 	
0.29	9266	1.0	3200	52000	—	—	—	VF/VF 130/250_3200	P100	BN100LA6	180
0.37	8973	1.0	2560	52000	—	—	—	VF/VF 130/250_2560	P100	BN100LA6	180
0.44	7152	0.9	3200	34500	—	—	—	VF/VF 130/210_3200	P90	BN90LA4	174
0.44	6827	1.3	3200	52000	—	—	—	VF/VF 130/250_3200	P90	BN90LA4	180
0.51	8132	1.1	1840	52000	—	—	—	VF/VF 130/250_1840	P100	BN100LA6	180
0.55	6242	1.0	2560	34500	—	—	—	VF/VF 130/210_2560	P90	BN90LA4	174
0.55	6502	1.4	2560	52000	—	—	—	VF/VF 130/250_2560	P90	BN90LA4	180
0.77	6543	1.0	1840	34500	—	—	—	VF/VF 130/210_1840	P90	BN90LA4	174
0.77	5795	1.6	1840	52000	—	—	—	VF/VF 130/250_1840	P90	BN90LA4	180
1.0	4907	1.3	920	34500	—	—	—	VF/VF 130/210_920	P100	BN100LA6	174
1.0	4907	1.9	920	52000	—	—	—	VF/VF 130/250_920	P100	BN100LA6	180
1.2	4145	1.0	1200	19500	—	—	—	W /VF 86/185_1200	P90	BN90LA4	169
1.2	4633	1.4	800	34500	—	—	—	VF/VF 130/210_800	P100	BN100LA6	174
1.2	4877	1.9	800	52000	—	—	—	VF/VF 130/250_800	P100	BN100LA6	180
1.5	3926	1.1	920	19500	—	—	—	W /VF 86/185_920	P90	BN90LA4	169
1.6	3932	1.7	600	34500	—	—	—	VF/VF 130/210_600	P100	BN100LA6	174
1.6	3932	2.3	600	52000	—	—	—	VF/VF 130/250_600	P100	BN100LA6	180
1.8	3495	1.2	800	19500	—	—	—	W /VF 86/185_800	P90	BN90LA4	169
2.4	2743	1.5	600	19500	—	—	—	W /VF 86/185_600	P90	BN90LA4	169
2.4	2926	2.2	400	34500	—	—	—	VF/VF 130/210_400	P100	BN100LA6	174
2.4	2865	3.2	400	52000	—	—	—	VF/VF 130/250_400	P100	BN100LA6	180
2.7	2956	0.9	529	16000	—	—	—	W /VF 86/150_529	P90	BN90LA4	163
3.1	2570	1.0	460	16000	—	—	—	W /VF 86/150_460	P90	BN90LA4	163
3.1	2286	1.0	300	19500	—	—	—	VFR 185_300	P100	BN100LA6	166
3.1	2240	1.6	300	34500	—	—	—	VFR 210_300	P100	BN100LA6	172
3.1	2377	2.2	300	52000	—	—	—	VFR 250_300	P100	BN100LA6	178
3.4	2134	3.0	280	34500	—	—	—	VF/VF 130/210_280	P100	BN100LA6	174
3.5	1788	1.0	400	13800	—	—	—	W /VF 63/130_400	P90	BN90LA4	157
3.5	1951	2.2	400	19500	—	—	—	W /VF 86/185_400	P90	BN90LA4	169
3.9	1975	0.9	240	16000	—	—	—	VFR 150_240	P100	BN100LA6	160
3.9	1975	1.4	240	19500	—	—	—	VFR 185_240	P100	BN100LA6	166
3.9	1975	2.2	240	34500	—	—	—	VFR 210_240	P100	BN100LA6	172
3.9	2048	2.8	240	52000	—	—	—	VFR 250_240	P100	BN100LA6	178
4.1	2033	1.3	345	16000	—	—	—	W /VF 86/150_345	P90	BN90LA4	163
4.7	1676	1.4	300	19500	—	—	—	VFR 185_300	P90	BN90LA4	166
4.7	1768	1.5	300	16000	—	—	—	W /VF 86/150_300	P90	BN90LA4	163
4.9	1726	1.1	192	16000	—	—	—	VFR 150_192	P100	BN100LA6	160
5.0	1422	1.3	280	13800	—	—	—	W /VF 63/130_280	P90	BN90LA4	157
5.0	1479	2.8	280	19500	—	—	—	W /VF 86/185_280	P90	BN90LA4	169
5.2	1646	2.0	180	19500	—	—	—	VFR 185_180	P100	BN100LA6	166
5.2	1481	3.3	180	34500	—	—	—	VFR 210_180	P100	BN100LA6	172
5.6	1536	0.9	168	13800	—	—	—	VFR 130_168	P100	BN100LA6	154
5.9	1414	1.1	240	16000	—	—	—	VFR 150_240	P90	BN90LA4	160
5.9	1439	1.9	240	19500	—	—	—	VFR 185_240	P90	BN90LA4	166
6.3	1440	1.8	225	16000	—	—	—	W /VF 86/150_225	P90	BN90LA4	163
7.1	1300	2.0	200	16000	—	—	—	W /VF 86/150_200	P90	BN90LA4	163
7.3	1190	1.0	192	13800	—	—	—	VFR 130_192	P90	BN90LA4	154
7.3	1209	1.4	192	16000	—	—	—	VFR 150_192	P90	BN90LA4	160
7.8	1189	2.5	180	19500	—	—	—	VFR 185_180	P90	BN90LA4	166
8.4	1092	1.1	168	13800	—	—	—	VFR 130_168	P90	BN90LA4	154

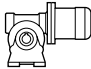
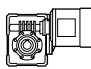
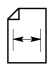


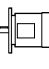
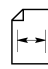


1.5 kW

n_2 min ⁻¹	M_2 Nm	S	i	R_{n2} N						IEC			
8.4	1109	1.6	168	16000		—				VFR 150_168	P90	BN90LA4	160
9.4	930	1.2	100	15500		—				VF 150_100	P100	BN100LA6	158
9.4	945	2.1	100	19500		—				VF 185_100	P100	BN100LA6	164
9.4	1021	3.2	150	16000		—				VFR 185_150	P90	BN90LA4	166
10.2	939	1.4	138	13800		—				VFR 130_138	P90	BN90LA4	154
10.2	953	2.1	138	16000		—				VFR 150_138	P90	BN90LA4	160
10.4	905	1.0	90	8000		—				WR 110_90	P100	BN100LA6	150
10.4	1001	3.2	90	19500		—				VFR 185_90	P100	BN100LA6	166
11.8	829	1.0	120	8000		—				WR 110_120	P90	BN90LA4	150
11.8	780	1.2	80	13200		—				VF 130_80	P100	BN100LA6	152
11.8	792	1.7	80	15500		—				VF 150_80	P100	BN100LA6	158
11.8	817	1.7	120	13800		—				VFR 130_120	P90	BN90LA4	154
11.8	829	2.4	120	16000		—				VFR 150_120	P90	BN90LA4	160
11.8	805	3.0	80	19000		—				VF 185_80	P100	BN100LA6	164
13.6	789	1.0	69	8000		—				WR 110_69	P100	BN100LA6	150
13.6	778	1.9	69	13800		—				VFR 130_69	P100	BN100LA6	154
13.6	778	2.6	69	16000		—				VFR 150_69	P100	BN100LA6	160
14.7	673	2.2	64	15500		—				VF 150_64	P100	BN100LA6	158
15.7	640	1.3	90	8000		—				WR 110_90	P90	BN90LA4	150
15.7	649	2.3	90	13800		—				VFR 130_90	P90	BN90LA4	154
15.7	658	3.0	90	16000		—				VFR 150_90	P90	BN90LA4	160
16.8	580	1.1	56	8000	W110_56	S3	M3LA6	148		W 110_56	P100	BN100LA6	149
16.8	597	1.8	56	13200		—				VF 130_56	P100	BN100LA6	152
16.8	606	2.5	56	15500		—				VF 150_56	P100	BN100LA6	158
17.6	553	1.6	80	12600		—				VF 130_80	P90	BN90LA4	152
20.4	540	1.2	69	8000		—				WR 110_69	P90	BN90LA4	150
20.4	498	1.3	46	8000	W110_46	S3	M3LA6	148		W 110_46	P100	BN100LA6	149
20.4	533	2.4	69	13800		—				VFR 130_69	P90	BN90LA4	154
20.4	519	3.4	46	15500		—				VF 150_46	P100	BN100LA6	158
20.4	540	3.4	69	16000		—				VFR 150_69	P90	BN90LA4	160
22.0	455	1.2	64	8000	W110_64	S3	M3SA4	148		W 110_64	P90	BN90LA4	149
22.0	462	2.0	64	12600		—				VF 130_64	P90	BN90LA4	152
23.5	482	1.4	60	8000		—				WR 110_60	P90	BN90LA4	150
23.5	445	2.7	40	13200		—				VF 130_40	P100	BN100LA6	152
23.5	475	2.8	60	13800		—				VFR 130_60	P90	BN90LA4	154
25.2	410	1.5	56	8000	W110_56	S3	M3SA4	148		W 110_56	P90	BN90LA4	149
25.2	415	2.3	56	12600		—				VF 130_56	P90	BN90LA4	152
31	341	1.0	46	7000	W86_46	S3	M3SA4	144		W 86_46	P90	BN90LA4	145
31	346	1.7	46	8000	W110_46	S3	M3SA4	148		W 110_46	P90	BN90LA4	149
31	355	3.0	46	12600		—				VF 130_46	P90	BN90LA4	152
31	357	1.1	45	7000		—				WR 86_45	P90	BN90LA4	146
31	366	1.9	45	8000		—				WR 110_45	P90	BN90LA4	150
35	305	1.1	40	7000	W86_40	S3	M3SA4	144		W 86_40	P90	BN90LA4	145
35	309	2.2	40	8000	W110_40	S3	M3SA4	148		W 110_40	P90	BN90LA4	149
38	293	0.9	37.5	4330		—				WR 75_37.5	P90	BN90LA4	142
38	293	0.9	25	4330	W75_25	S3	M3LA6	140		W 75_25	P100	BN100LA6	141
41	280	1.2	34.5	7000		—				WR 86_34.5	P90	BN90LA4	146
41	280	1.2	23	7000	W86_23	S3	M3LA6	144		W 86_23	P100	BN100LA6	145
47	256	1.1	30	4130		—				WR 75_30	P90	BN90LA4	142
47	235	1.2	30	4270	W75_30	S3	M3SA4	140		W 75_30	P90	BN90LA4	141

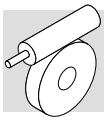


1.5 kW

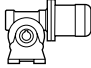
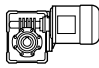
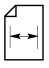

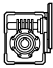
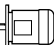
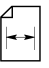
n_2 min ⁻¹	M_2 Nm	S	i	R_{n2} N						IEC			
47	250	1.4	30	7000		—				WR 86_30	P90	BN90LA4	146
47	232	1.6	30	7000	W86_30	S3	M3SA4	144		W 86_30	P90	BN90LA4	145
47	235	3.0	30	8000	W110_30	S3	M3SA4	148		W 110_30	P90	BN90LA4	149
56	203	1.2	25	4100	W75_25	S3	M3SA4	140		W 75_25	P90	BN90LA4	141
61	192	1.7	23	7000	W86_23	S3	M3SA4	144		W 86_23	P90	BN90LA4	145
61	194	2.8	23	8000	W110_23	S3	M3SA4	148		W 110_23	P90	BN90LA4	149
71	169	1.5	20	3880	W75_20	S3	M3SA4	140		W 75_20	P90	BN90LA4	141
71	171	1.9	20	7000	W86_20	S3	M3SA4	144		W 86_20	P90	BN90LA4	145
71	171	3.3	20	8000	W110_20	S3	M3SA4	148		W 110_20	P90	BN90LA4	149
74	156	1.0	19	2550		—				W 63_19	P90	BN90LA4	137
94	126	1.2	15	2450		—				W 63_15	P90	BN90LA4	137
94	130	1.9	15	3630	W75_15	S3	M3SA4	140		W 75_15	P90	BN90LA4	141
94	131	2.4	15	6520		—				WR 86_15	P90	BN90LA4	146
94	130	2.5	15	6610	W86_15	S3	M3SA4	144		W 86_15	P90	BN90LA4	145
118	104	1.4	12	2340		—				W 63_12	P90	BN90LA4	137
134	94	2.2	7	3150	W75_7	S3	M3LA6	140		W 75_7	P100	BN100LA6	141
141	87	1.6	10	2250		—				W 63_10	P90	BN90LA4	137
141	89	2.6	10	3250	W75_10	S3	M3SA4	140		W 75_10	P90	BN90LA4	141
141	89	3.2	10	5850	W86_10	S3	M3SA4	144		W 86_10	P90	BN90LA4	145
187	66	1.9	15	2200	W63_15	S2	M2SB2	136		W 63_15	P90	BN90SA2	137
187	68	3.3	15	3120	W75_15	S2	M2SB2	140		W 75_15	P90	BN90SA2	141
201	63	1.9	7	2060		—				W 63_7	P90	BN90LA4	137
201	64	3.0	7	2920	W75_7	S3	M3SA4	140		W 75_7	P90	BN90LA4	141
201	63	3.9	7	5240	W86_7	S3	M3SA4	144		W 86_7	P90	BN90LA4	145
233	53	2.3	12	2080	W63_12	S2	M2SB2	136		W 63_12	P90	BN90SA2	137
280	45	2.8	10	1980	W63_10	S2	M2SB2	136		W 63_10	P90	BN90SA2	137

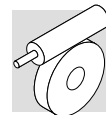
1.85 kW

0.44	8480	1.1	3200	52000		—				VF/VF 130/250_3200P90	BN90LB4	180
0.55	8077	1.1	2560	52000		—				VF/VF 130/250_2560P90	BN90LB4	180
0.76	7198	1.3	1840	52000		—				VF/VF 130/250_1840P90	BN90LB4	180
1.0	6117	1.1	920	34500		—				VF/VF 130/210_920 P100	BN100LB6	174
1.0	6117	1.5	920	52000		—				VF/VF 130/250_920 P100	BN100LB6	180
1.2	5775	1.1	800	34500		—				VF/VF 130/210_800 P100	BN100LB6	174
1.2	6079	1.5	800	52000		—				VF/VF 130/250_800 P100	BN100LB6	180
1.6	4901	1.3	600	34500		—				VF/VF 130/210_600 P100	BN100LB6	174
1.6	4901	1.9	600	52000		—				VF/VF 130/250_600 P100	BN100LB6	180
1.8	4341	1.0	800	19500		—				W /VF 86/185_800 P90	BN90LB4	169
2.3	3647	1.8	400	34500		—				VF/VF 130/210_400 P100	BN100LB6	174
2.3	3571	2.6	400	52000		—				VF/VF 130/250_400 P100	BN100LB6	180
2.3	3407	1.2	600	19500		—				W /VF 86/185_600 P90	BN90LB4	169
3.1	2793	1.3	300	34500		—				VFR 210_300 P100	BN100LB6	172
3.1	2964	1.8	300	52000		—				VFR 250_300 P100	BN100LB6	178
3.3	2660	2.4	280	34500		—				VF/VF 130/210_280 P100	BN100LB6	174
3.3	2713	3.4	280	52000		—				VF/VF 130/250_280 P100	BN100LB6	180
3.5	2423	1.7	400	19500		—				W /VF 86/185_400 P90	BN90LB4	169
3.9	2462	1.1	240	19500		—				VFR 185_240 P100	BN100LB6	166
3.9	2462	1.8	240	34500		—				VFR 210_240 P100	BN100LB6	172

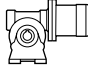
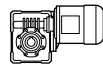
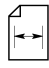
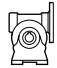
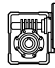
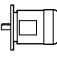
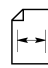


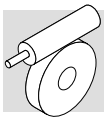
1.85 kW

n_2 min ⁻¹	M_2 Nm	S	i	R_{n2} N						IEC 		
3.9	2553	2.3	240	52000	—	—	—	VFR 250_240	P100	BN100LB6	178	
4.1	2525	1.0	345	16000	—	—	—	W /VF 86/150_345	P90	BN90LB4	163	
4.7	2082	1.1	300	19500	—	—	—	VFR 185_300	P90	BN90LB4	166	
4.7	2196	1.2	300	16000	—	—	—	W /VF 86/150_300	P90	BN90LB4	163	
4.8	2152	0.9	192	16000	—	—	—	VFR 150_192	P100	BN100LB6	160	
5.0	1767	1.0	280	13800	—	—	—	W /VF 63/130_280	P90	BN90LB4	157	
5.0	1837	2.3	280	19500	—	—	—	W /VF 86/185_280	P90	BN90LB4	169	
5.2	2052	1.6	180	19500	—	—	—	VFR 185_180	P100	BN100LB6	166	
5.2	1847	2.7	180	34500	—	—	—	VFR 210_180	P100	BN100LB6	172	
5.2	2120	3.2	180	52000	—	—	—	VFR 250_180	P100	BN100LB6	178	
5.8	1757	0.9	240	16000	—	—	—	VFR 150_240	P90	BN90LB4	160	
5.8	1787	1.6	240	19500	—	—	—	VFR 185_240	P90	BN90LB4	166	
6.2	1767	3.0	150	34500	—	—	—	VFR 210_150	P100	BN100LB6	172	
6.2	1789	1.5	225	16000	—	—	—	W /VF 86/150_225	P90	BN90LB4	163	
6.7	1678	0.9	138	13800	—	—	—	VFR 130_138	P100	BN100LB6	154	
6.7	1678	1.3	138	16000	—	—	—	VFR 150_138	P100	BN100LB6	160	
7.0	1615	1.6	200	16000	—	—	—	W /VF 86/150_200	P90	BN90LB4	163	
7.3	1502	1.1	192	16000	—	—	—	VFR 150_192	P90	BN90LB4	160	
7.8	1476	2.0	180	19500	—	—	—	VFR 185_180	P90	BN90LB4	166	
8.3	1357	0.9	168	13800	—	—	—	VFR 130_168	P90	BN90LB4	154	
8.3	1378	1.3	168	16000	—	—	—	VFR 150_168	P90	BN90LB4	160	
9.3	1159	1.0	100	15500	—	—	—	VF 150_100	P100	BN100LB6	158	
9.3	1178	1.7	100	19000	—	—	—	VF 185_100	P100	BN100LB6	164	
9.3	1268	2.6	150	19500	—	—	—	VFR 185_150	P90	BN90LB4	166	
10.1	1167	1.2	138	13800	—	—	—	VFR 130_138	P90	BN90LB4	154	
10.1	1184	1.7	138	16000	—	—	—	VFR 150_138	P90	BN90LB4	160	
11.6	973	1.0	80	13200	—	—	—	VF 130_80	P100	BN100LB6	152	
11.6	988	1.4	80	15500	—	—	—	VF 150_80	P100	BN100LB6	158	
11.6	1003	2.4	80	19000	—	—	—	VF 185_80	P100	BN100LB6	164	
11.7	1015	1.4	120	13800	—	—	—	VFR 130_120	P90	BN90LB4	154	
11.7	1030	1.9	120	16000	—	—	—	VFR 150_120	P90	BN90LB4	160	
11.7	1060	3.4	120	19500	—	—	—	VFR 185_120	P90	BN90LB4	166	
13.5	970	1.5	69	13800	—	—	—	VFR 130_69	P100	BN100LB6	154	
13.5	970	2.1	69	16000	—	—	—	VFR 150_69	P100	BN100LB6	160	
14.5	839	1.7	64	15500	—	—	—	VF 150_64	P100	BN100LB6	158	
15.6	795	1.0	90	8000	—	—	—	WR 110_90	P90	BN90LB4	150	
15.6	806	1.9	90	13800	—	—	—	VFR 130_90	P90	BN90LB4	154	
15.6	818	2.4	90	16000	—	—	—	VFR 150_90	P90	BN90LB4	160	
15.6	863	3.2	90	19500	—	—	—	VFR 185_90	P90	BN90LB4	166	
16.6	755	2.0	56	15500	—	—	—	VF 150_56	P100	BN100LB6	158	
17.5	687	1.3	80	12600	—	—	—	VF 130_80	P90	BN90LB4	152	
20.2	647	2.7	46	15500	—	—	—	VF 150_46	P100	BN100LB6	158	
20.3	670	1.0	69	8000	—	—	—	WR 110_69	P90	BN90LB4	150	
20.3	662	2.0	69	13800	—	—	—	VFR 130_69	P90	BN90LB4	154	
20.3	670	2.8	69	16000	—	—	—	VFR 150_69	P90	BN90LB4	160	
21.9	565	0.9	64	8000	—	—	—	W 110_64	P90	BN90LB4	149	
21.9	573	1.6	64	12600	—	—	—	VF 130_64	P90	BN90LB4	152	
23.3	555	1.3	40	8000	W110_40	S3	M3LB6	148	W 110_40	P100	BN100LB6	149
23.3	562	3.1	40	15500	—	—	—	VF 150_40	P100	BN100LB6	158	
23.3	598	1.1	60	8000	—	—	—	WR 110_60	P90	BN90LB4	150	

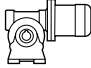
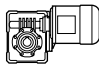
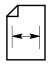
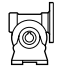

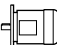
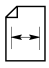


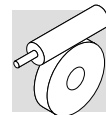
1.85 kW

n_2 min ⁻¹	M_2 Nm	S	i	R_{n2} N						IEC		
23.3	591	2.3	60	13800		—			VFR 130_60	P90	BN90LB4	154
23.3	598	3.2	60	16000		—			VFR 150_60	P90	BN90LB4	160
25.0	509	1.2	56	8000		—			W 110_56	P90	BN90LB4	149
25.0	516	1.9	56	12600		—			VF 130_56	P90	BN90LB4	152
30	430	1.4	46	8000		—			W 110_46	P90	BN90LB4	149
30	441	2.4	46	12600		—			VF 130_46	P90	BN90LB4	152
31	416	1.0	30	7000	W86_30	S3	M3LB6	144	W 86_30	P100	BN100LB6	145
31	443	0.9	45	7000		—			WR 86_45	P90	BN90LB4	146
31	454	1.6	45	8000		—			WR 110_45	P90	BN90LB4	150
35	384	1.7	40	8000		—			W 110_40	P90	BN90LB4	149
40	350	1.0	23	7000	W86_23	S3	M3LB6	144	W 86_23	P100	BN100LB6	145
40	354	3.0	23	13200		—			VF 130_23	P100	BN100LB6	152
41	348	1.0	34.5	7000		—			WR 86_34.5	P90	BN90LB4	146
42	339	3.1	69	13800		—			VFR 130_69	P90	BN90SB2	154
47	308	1.1	20	7000	W86_20	S3	M3LB6	144	W 86_20	P100	BN100LB6	145
47	312	3.4	20	13200		—			VF 130_20	P100	BN100LB6	152
47	292	0.9	30	3960		—			W 75_30	P90	BN90LB4	141
47	310	1.1	30	7000		—			WR 86_30	P90	BN90LB4	146
47	288	1.3	30	7000		—			W 86_30	P90	BN90LB4	145
47	318	2.1	30	8000		—			WR 110_30	P90	BN90LB4	150
47	292	2.4	30	8000		—			W 110_30	P90	BN90LB4	149
56	252	1.0	25	3820		—			W 75_25	P90	BN90LB4	141
61	238	1.3	23	7000		—			W 86_23	P90	BN90LB4	145
61	241	2.2	23	8000		—			W 110_23	P90	BN90LB4	149
62	237	1.1	15	3600	W75_15	S3	M3LB6	140	W 75_15	P100	BN100LB6	141
62	234	1.5	15	7000	W86_15	S3	M3LB6	144	W 86_15	P100	BN100LB6	145
67	228	2.6	21	8000		—			WR 110_21	P90	BN90LB4	150
70	209	1.2	20	3650		—			W 75_20	P90	BN90LB4	141
70	212	1.5	20	6960		—			W 86_20	P90	BN90LB4	145
70	212	2.7	20	8000		—			W 110_20	P90	BN90LB4	149
93	163	1.5	10	3280	W75_10	S3	M3LB6	140	W 75_10	P100	BN100LB6	141
93	157	1.0	15	2230		—			W 63_15	P90	BN90LB4	137
93	161	1.6	15	3440		—			W 75_15	P90	BN90LB4	141
93	161	2.1	15	6450		—			W 86_15	P90	BN90LB4	145
117	129	1.1	12	2150		—			W 63_12	P90	BN90LB4	137
133	117	1.8	7	2970	W75_7	S3	M3LB6	140	W 75_7	P100	BN100LB6	141
133	117	2.3	7	5700	W86_7	S3	M3LB6	144	W 86_7	P100	BN100LB6	145
140	109	1.3	10	2090		—			W 63_10	P90	BN90LB4	137
140	111	2.1	10	3100		—			W 75_10	P90	BN90LB4	141
140	111	2.6	10	5730		—			W 86_10	P90	BN90LB4	145
192	79	1.6	15	2080		—			W 63_15	P90	BN90SB2	137
192	81	2.8	15	3000		—			W 75_15	P90	BN90SB2	141
200	78	1.5	7	1930		—			W 63_7	P90	BN90LB4	137
200	80	2.4	7	2790		—			W 75_7	P90	BN90LB4	141
200	79	3.2	7	5140		—			W 86_7	P90	BN90LB4	145
240	64	2.0	12	1980		—			W 63_12	P90	BN90SB2	137
288	54	2.3	10	1890		—			W 63_10	P90	BN90SB2	137
288	55	3.7	10	2670		—			W 75_10	P90	BN90SB2	141
411	39	2.7	7	1720		—			W 63_7	P90	BN90SB2	137

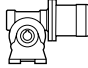
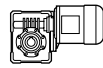
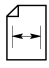

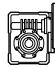
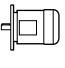
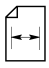


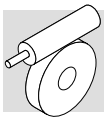
2.2 kW

n_2 min ⁻¹	M_2 Nm	S	i	R_{n2} N						IEC 	
0.44	10013	0.9	3200	52000	—	—	—	VF/VF 130/250_3200	P100	BN100LA4	180
0.55	9536	0.9	2560	52000	—	—	—	VF/VF 130/250_2560	P100	BN100LA4	180
0.77	8499	1.1	1840	52000	—	—	—	VF/VF 130/250_1840	P100	BN100LA4	180
0.88	7629	1.2	1600	52000	—	—	—	VF/VF 130/250_1600	P100	BN100LA4	180
1.0	7197	0.9	920	34500	—	—	—	VF/VF 130/210_920	P112	BN112M6	174
1.0	7197	1.3	920	52000	—	—	—	VF/VF 130/250_920	P112	BN112M6	180
1.2	6258	1.0	1200	34500	—	—	—	VF/VF 130/210_1200	P100	BN100LA4	174
1.2	6258	1.4	1200	52000	—	—	—	VF/VF 130/250_1200	P100	BN100LA4	180
1.5	5072	1.2	920	34500	—	—	—	VF/VF 130/210_920	P100	BN100LA4	174
1.5	5072	1.8	920	52000	—	—	—	VF/VF 130/250_920	P100	BN100LA4	180
1.8	4887	1.3	800	34500	—	—	—	VF/VF 130/210_800	P100	BN100LA4	174
1.8	5007	1.8	800	52000	—	—	—	VF/VF 130/250_800	P100	BN100LA4	180
2.4	4023	1.0	600	19500	—	—	—	W /VF 86/185_600	P100	BN100LA4	169
2.4	3844	1.6	600	34500	—	—	—	VF/VF 130/210_600	P100	BN100LA4	174
2.4	3934	2.3	600	52000	—	—	—	VF/VF 130/250_600	P100	BN100LA4	180
3.1	3286	1.1	300	34500	—	—	—	VFR 210_300	P112	BN112M6	172
3.1	3487	1.5	300	52000	—	—	—	VFR 250_300	P112	BN112M6	178
3.5	2861	1.5	400	19500	—	—	—	W /VF 86/185_400	P100	BN100LA4	169
3.5	2980	2.1	400	34500	—	—	—	VF/VF 130/210_400	P100	BN100LA4	174
3.5	2921	3.1	400	52000	—	—	—	VF/VF 130/250_400	P100	BN100LA4	180
3.9	2897	1.0	240	19500	—	—	—	VFR 185_240	P112	BN112M6	166
3.9	2897	1.5	240	34500	—	—	—	VFR 210_240	P112	BN112M6	172
3.9	3004	1.9	240	52000	—	—	—	VFR 250_240	P112	BN112M6	178
4.7	2459	0.9	300	19500	—	—	—	VFR 185_300	P100	BN100LA4	166
4.7	2459	1.4	300	34500	—	—	—	VFR 210_300	P100	BN100LA4	172
4.7	2548	2.0	300	52000	—	—	—	VFR 250_300	P100	BN100LA4	178
5.0	2170	1.9	280	19500	—	—	—	W /VF 86/185_280	P100	BN100LA4	169
5.0	2170	2.9	280	34500	—	—	—	VF/VF 130/210_280	P100	BN100LA4	174
5.6	2291	0.9	168	16000	—	—	—	VFR 150_168	P112	BN112M6	160
5.9	2110	1.3	240	19500	—	—	—	VFR 185_240	P100	BN100LA4	166
5.9	2110	1.8	240	34500	—	—	—	VFR 210_240	P100	BN100LA4	172
5.9	2181	2.5	240	52000	—	—	—	VFR 250_240	P100	BN100LA4	178
7.3	1774	1.0	192	16000	—	—	—	VFR 150_192	P100	BN100LA4	160
7.8	1690	0.9	120	13800	—	—	—	VFR 130_120	P112	BN112M6	154
7.8	1743	1.7	180	19500	—	—	—	VFR 185_180	P100	BN100LA4	166
7.8	1717	2.5	180	34500	—	—	—	VFR 210_180	P100	BN100LA4	172
7.8	1797	3.5	180	52000	—	—	—	VFR 250_180	P100	BN100LA4	178
8.4	1627	1.1	168	16000	—	—	—	VFR 150_168	P100	BN100LA4	160
9.4	1386	1.4	100	19000	—	—	—	VF 185_100	P112	BN112M6	164
9.4	1498	2.2	150	19500	—	—	—	VFR 185_150	P100	BN100LA4	166
9.4	1498	3.0	150	34500	—	—	—	VFR 210_150	P100	BN100LA4	172
10.2	1378	1.0	138	13800	—	—	—	VFR 130_138	P100	BN100LA4	154
10.2	1398	1.4	138	16000	—	—	—	VFR 150_138	P100	BN100LA4	160
10.4	1468	2.2	90	19500	—	—	—	VFR 185_90	P112	BN112M6	166
10.4	1448	3.2	90	34500	—	—	—	VFR 210_90	P112	BN112M6	172
11.8	1162	1.2	80	15500	—	—	—	VF 150_80	P112	BN112M6	158
11.8	1198	1.2	120	13800	—	—	—	VFR 130_120	P100	BN100LA4	154
11.8	1216	1.6	120	16000	—	—	—	VFR 150_120	P100	BN100LA4	160
11.8	1180	2.0	80	19000	—	—	—	VF 185_80	P112	BN112M6	164
11.8	1252	2.9	120	19500	—	—	—	VFR 185_120	P100	BN100LA4	166

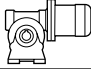
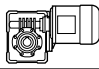
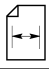


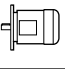
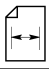


2.2 kW

n_2 min ⁻¹	M_2 Nm	S	i	R_{n2} N						IEC		
11.8	1252	4.0	120	34500	—	—	—	VFR 210_120	P100	BN100LA4	172	
13.6	1141	1.3	69	13800	—	—	—	VFR 130_69	P112	BN112M6	154	
13.6	1141	1.8	69	16000	—	—	—	VFR 150_69	P112	BN112M6	160	
14.1	969	1.2	100	14700	—	—	—	VF 150_100	P100	BN100LA4	158	
14.1	969	2.0	100	18000	—	—	—	VF 185_100	P100	BN100LA4	164	
14.7	973	1.1	64	13200	—	—	—	VF 130_64	P112	BN112M6	152	
15.7	952	1.6	90	13800	—	—	—	VFR 130_90	P100	BN100LA4	154	
15.7	966	2.0	90	16000	—	—	—	VFR 150_90	P100	BN100LA4	160	
15.7	952	2.7	60	19000	—	—	—	VF 185_60	P112	BN112M6	164	
15.7	1019	2.7	90	19500	—	—	—	VFR 185_90	P100	BN100LA4	166	
16.8	876	1.2	56	13200	—	—	—	VF 130_56	P112	BN112M6	152	
17.6	811	1.1	80	12600	—	—	—	VF 130_80	P100	BN100LA4	152	
17.6	823	1.5	80	14700	—	—	—	VF 150_80	P100	BN100LA4	158	
17.6	823	2.6	80	18000	—	—	—	VF 185_80	P100	BN100LA4	164	
20.4	751	1.5	46	13200	—	—	—	VF 130_46	P112	BN112M6	152	
20.4	781	1.7	69	13800	—	—	—	VFR 130_69	P100	BN100LA4	154	
20.4	761	2.3	46	15500	—	—	—	VF 150_46	P112	BN112M6	158	
20.4	792	2.3	69	16000	—	—	—	VFR 150_69	P100	BN100LA4	160	
20.9	774	1.1	45	8000	—	—	—	WR 110_45	P112	BN112M6	150	
22.0	677	1.4	64	12600	—	—	—	VF 130_64	P100	BN100LA4	152	
22.0	687	1.9	64	14700	—	—	—	VF 150_64	P100	BN100LA4	158	
23.3	660	1.1	40	8000	W110_40	S3	M3LC6	148	W 110_40	P112	BN112M6	149
23.5	706	1.0	60	8000	—	—	—	WR 110_60	P100	BN100LA4	150	
23.5	697	1.9	60	13800	—	—	—	VFR 130_60	P100	BN100LA4	154	
23.5	706	2.7	60	16000	—	—	—	VFR 150_60	P100	BN100LA4	160	
23.5	662	3.4	60	18000	—	—	—	VF 185_60	P100	BN100LA4	164	
25.2	601	1.0	56	8000	W110_56	S3	M3LA4	148	W 110_56	P100	BN100LA4	149
25.2	609	1.6	56	12600	—	—	—	VF 130_56	P100	BN100LA4	152	
25.2	617	2.2	56	14200	—	—	—	VF 150_56	P100	BN100LA4	158	
31	507	1.2	46	8000	W110_46	S3	M3LA4	148	W 110_46	P100	BN100LA4	149
31	521	2.0	46	12600	—	—	—	VF 130_46	P100	BN100LA4	152	
31	528	2.9	46	14700	—	—	—	VF 150_46	P100	BN100LA4	158	
31	536	1.3	45	8000	—	—	—	WR 110_45	P100	BN100LA4	150	
31	550	3.1	45	16000	—	—	—	VFR 150_45	P100	BN100LA4	160	
35	453	1.5	40	8000	W110_40	S3	M3LA4	148	W 110_40	P100	BN100LA4	149
35	453	2.4	40	12600	—	—	—	VF 130_40	P100	BN100LA4	152	
35	459	3.4	40	14700	—	—	—	VF 150_40	P100	BN100LA4	158	
41	416	2.5	23	13200	—	—	—	VF 130_23	P112	BN112M6	152	
47	340	1.1	30	7000	W86_30	S3	M3LA4	144	W 86_30	P100	BN100LA4	145
47	344	2.0	30	8000	W110_30	S3	M3LA4	148	W 110_30	P100	BN100LA4	149
47	353	3.0	30	12600	—	—	—	VF 130_30	P100	BN100LA4	152	
61	281	1.1	23	6990	W86_23	S3	M3LA4	144	W 86_23	P100	BN100LA4	145
61	284	1.9	23	8000	W110_23	S3	M3LA4	148	W 110_23	P100	BN100LA4	149
61	284	3.1	23	12600	—	—	—	VF 130_23	P100	BN100LA4	152	
71	247	1.0	20	3410	W75_20	S3	M3LA4	140	W 75_20	P100	BN100LA4	141
71	250	1.3	20	6730	W86_20	S3	M3LA4	144	W 86_20	P100	BN100LA4	145
71	250	2.3	20	8000	W110_20	S3	M3LA4	148	W 110_20	P100	BN100LA4	149
94	190	1.3	15	3240	W75_15	S3	M3LA4	140	W 75_15	P100	BN100LA4	141
94	190	1.7	15	6270	W86_15	S3	M3LA4	144	W 86_15	P100	BN100LA4	145
94	188	3.2	15	8000	W110_15	S3	M3LA4	148	W 110_15	P100	BN100LA4	149

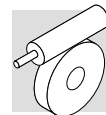


2.2 kW

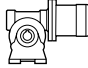
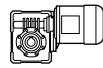
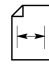

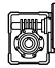
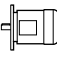
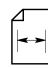
n_2 min ⁻¹	M_2 Nm	S	i	R_{n2} N						IEC 	
133	139	1.5	7	2780	W75_7	S3 M3LC6	140	W 75_7	P112 BN112M6	141	
133	139	1.9	7	5540	W86_7	S3 M3LC6	144	W 86_7	P112 BN112M6	145	
141	131	1.8	10	2940	W75_10	S3 M3LA4	140	W 75_10	P100 BN100LA4	141	
141	131	2.2	10	5590	W86_10	S3 M3LA4	144	W 86_10	P100 BN100LA4	145	
187	99	2.3	15	2920	W75_15	S3 M3SA2	140	W 75_15	P90 BN90L2	141	
187	98	3.0	15	5290	W86_15	S3 M3SA2	144	W 86_15	P90 BN90L2	145	
192	94	1.3	15	1980	—	—	—	W 63_15	P90 BN90L2	137	
201	94	2.0	7	2660	W75_7	S3 M3LA4	140	W 75_7	P100 BN100LA4	141	
201	93	2.7	7	5030	W86_7	S3 M3LA4	144	W 86_7	P100 BN100LA4	145	
240	76	1.6	12	1890	—	—	—	W 63_12	P90 BN90L2	137	
281	67	3.0	10	2610	W75_10	S3 M3SA2	140	W 75_10	P90 BN90L2	141	
288	64	1.9	10	1820	—	—	—	W 63_10	P90 BN90L2	137	
401	48	3.6	7	2350	W75_7	S3 M3SA2	140	W 75_7	P90 BN90L2	141	
411	46	2.3	7	1660	—	—	—	W 63_7	P90 BN90L2	137	

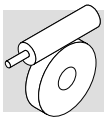
3 kW

0.88	10403	0.9	1600	52000	—	—	—	VF/VF 130/250_1600	P100 BN100LB4	180
1.0	9814	0.9	920	52000	—	—	—	VF/VF 130/250_920	P132 BN132S6	180
1.2	8534	1.1	1200	52000	—	—	—	VF/VF 130/250_1200	P100 BN100LB4	180
1.5	6917	0.9	920	34500	—	—	—	VF/VF 130/210_920	P100 BN100LB4	174
1.5	6917	1.3	920	52000	—	—	—	VF/VF 130/250_920	P100 BN100LB4	180
1.8	6665	0.9	800	34500	—	—	—	VF/VF 130/210_800	P100 BN100LB4	174
1.8	6827	1.3	800	52000	—	—	—	VF/VF 130/250_800	P100 BN100LB4	180
2.4	5242	1.2	600	34500	—	—	—	VF/VF 130/210_600	P100 BN100LB4	174
2.4	5364	1.7	600	52000	—	—	—	VF/VF 130/250_600	P100 BN100LB4	180
3.1	4755	1.1	300	52000	—	—	—	VFR 250_300	P132 BN132S6	178
3.5	3901	1.1	400	19500	—	—	—	W /VF 86/185_400	P100 BN100LB4	169
3.5	4064	1.6	400	34500	—	—	—	VF/VF 130/210_400	P100 BN100LB4	174
3.5	3983	2.3	400	52000	—	—	—	VF/VF 130/250_400	P100 BN100LB4	180
3.9	3950	1.1	240	34500	—	—	—	VFR 210_240	P132 BN132S6	172
3.9	4096	1.4	240	52000	—	—	—	VFR 250_240	P132 BN132S6	178
4.7	3353	1.0	300	34500	—	—	—	VFR 210_300	P100 BN100LB4	172
4.7	3475	1.4	300	52000	—	—	—	VFR 250_300	P100 BN100LB4	178
5.0	2958	1.4	280	19500	—	—	—	W /VF 86/185_280	P100 BN100LB4	169
5.0	2958	2.1	280	34500	—	—	—	VF/VF 130/210_280	P100 BN100LB4	174
5.0	3015	3.0	280	52000	—	—	—	VF/VF 130/250_280	P100 BN100LB4	180
5.9	2877	1.0	240	19500	—	—	—	VFR 185_240	P100 BN100LB4	166
5.9	2877	1.4	240	34500	—	—	—	VFR 210_240	P100 BN100LB4	172
5.9	2975	1.8	240	52000	—	—	—	VFR 250_240	P100 BN100LB4	178
7.8	2377	1.3	180	19500	—	—	—	VFR 185_180	P100 BN100LB4	166
7.8	2341	1.8	180	34500	—	—	—	VFR 210_180	P100 BN100LB4	172
7.8	2450	2.6	180	52000	—	—	—	VFR 250_180	P100 BN100LB4	178
9.4	1859	1.6	100	33000	—	—	—	VF 210_100	P132 BN132S6	170
9.4	2042	1.6	150	19500	—	—	—	VFR 185_150	P100 BN100LB4	166
9.4	2042	2.2	150	34500	—	—	—	VFR 210_150	P100 BN100LB4	172
9.4	1920	2.5	100	50000	—	—	—	VF 250_100	P132 BN132S6	176
9.4	2042	3.2	150	52000	—	—	—	VFR 250_150	P100 BN100LB4	178
10.2	1907	1.0	138	16000	—	—	—	VFR 150_138	P100 BN100LB4	160

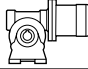
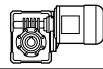
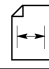


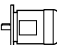
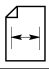


3 kW

n_2 min ⁻¹	M_2 Nm	S	i	R_{n2} N						IEC 		
11.8	1634	0.9	120	13800	—	—	—	VFR 130_120	P100	BN100LB4	154	
11.8	1658	1.2	120	16000	—	—	—	VFR 150_120	P100	BN100LB4	160	
11.8	1609	1.5	80	19000	—	—	—	VF 185_80	P132	BN132S6	164	
11.8	1585	2.1	80	33000	—	—	—	VF 210_80	P132	BN132S6	170	
11.8	1707	2.1	120	19500	—	—	—	VFR 185_120	P100	BN100LB4	166	
11.8	1707	2.9	120	34500	—	—	—	VFR 210_120	P100	BN100LB4	172	
11.8	1634	3.2	80	50000	—	—	—	VF 250_80	P132	BN132S6	176	
11.8	1731	4.0	120	52000	—	—	—	VFR 250_120	P100	BN100LB4	178	
14.1	1321	0.9	100	14700	—	—	—	VF 150_100	P100	BN100LB4	158	
14.1	1321	1.4	100	18000	—	—	—	VF 185_100	P100	BN100LB4	164	
15.7	1298	1.2	90	13800	—	—	—	VFR 130_90	P100	BN100LB4	154	
15.7	1317	1.5	90	16000	—	—	—	VFR 150_90	P100	BN100LB4	160	
15.7	1298	2.0	60	19000	—	—	—	VF 185_60	P132	BN132S6	164	
15.7	1390	2.0	90	19500	—	—	—	VFR 185_90	P100	BN100LB4	166	
15.7	1390	2.9	90	34500	—	—	—	VFR 210_90	P100	BN100LB4	172	
15.7	1280	2.9	60	33000	—	—	—	VF 210_60	P132	BN132S6	170	
17.6	1122	1.1	80	14700	—	—	—	VF 150_80	P100	BN100LB4	158	
17.6	1122	1.9	80	18000	—	—	—	VF 185_80	P100	BN100LB4	164	
20.4	1066	1.2	69	13800	—	—	—	VFR 130_69	P100	BN100LB4	154	
20.4	1080	1.7	69	16000	—	—	—	VFR 150_69	P100	BN100LB4	160	
22.0	923	1.0	64	12600	—	—	—	VF 130_64	P100	BN100LB4	152	
22.0	936	1.4	64	14700	—	—	—	VF 150_64	P100	BN100LB4	158	
23.5	951	1.4	60	13800	—	—	—	VFR 130_60	P100	BN100LB4	154	
23.5	963	2.0	60	16000	—	—	—	VFR 150_60	P100	BN100LB4	160	
23.5	902	2.5	60	18000	—	—	—	VF 185_60	P100	BN100LB4	164	
25.2	831	1.2	56	12600	—	—	—	VF 130_56	P100	BN100LB4	152	
25.2	842	1.6	56	14700	—	—	—	VF 150_56	P100	BN100LB4	158	
28.2	772	3.2	50	18000	—	—	—	VF 185_50	P100	BN100LB4	164	
31	710	1.5	46	12600	—	—	—	VF 130_46	P100	BN100LB4	152	
31	720	2.2	46	14700	—	—	—	VF 150_46	P100	BN100LB4	158	
31	731	1.0	45	8000	—	—	—	WR 110_45	P100	BN100LB4	150	
31	677	1.1	30	8000	—	—	—	W 110_30	P132	BN132S6	149	
31	750	2.3	45	16000	—	—	—	VFR 150_45	P100	BN100LB4	160	
31	741	3.2	30	19000	—	—	—	VF 185_30	P132	BN132S6	164	
35	618	1.1	40	8000	W110_40	S3	M3LB4	148	W 110_40	P100	BN100LB4	149
35	618	1.8	40	12600	—	—	—	VF 130_40	P100	BN100LB4	152	
35	626	2.5	40	14700	—	—	—	VF 150_40	P100	BN100LB4	158	
41	568	1.0	23	8000	—	—	—	W 110_23	P132	BN132S6	149	
41	568	1.8	23	13200	—	—	—	VF 130_23	P132	BN132S6	152	
41	575	2.6	23	15500	—	—	—	VF 150_23	P132	BN132S6	158	
47	469	1.5	30	8000	W110_30	S3	M3LB4	148	W 110_30	P100	BN100LB4	149
47	482	2.2	30	12600	—	—	—	VF 130_30	P100	BN100LB4	152	
47	488	2.8	30	14700	—	—	—	VF 150_30	P100	BN100LB4	158	
47	518	2.9	30	16000	—	—	—	VFR 150_30	P100	BN100LB4	160	
61	388	1.4	23	8000	W110_23	S3	M3LB4	148	W 110_23	P100	BN100LB4	149
61	388	2.3	23	12600	—	—	—	VF 130_23	P100	BN100LB4	152	
61	388	3.3	23	14700	—	—	—	VF 150_23	P100	BN100LB4	158	
71	341	0.9	20	6240	W86_20	S3	M3LB4	144	W 86_20	P100	BN100LB4	145
71	341	1.7	20	8000	W110_20	S3	M3LB4	148	W 110_20	P100	BN100LB4	149
71	341	2.6	20	12600	—	—	—	VF 130_20	P100	BN100LB4	152	

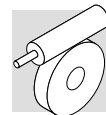


3 kW

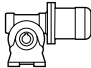
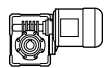
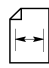

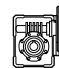

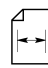
n_2 min ⁻¹	M_2 Nm	S	i	R_{n2} N						IEC 		
94	259	1.0	15	2800	W75_15	S3	M3LB4	140	W 75_15	P100	BN100LB4	141
94	259	1.3	15	5890	W86_15	S3	M3LB4	144	W 86_15	P100	BN100LB4	145
94	256	2.3	15	8000	W110_15	S3	M3LB4	148	W 110_15	P100	BN100LB4	149
94	262	3.5	15	11800	—	—	—	—	VF 130_15	P100	BN100LB4	152
124	198	3.4	23	11000	—	—	—	—	VF 130_23	P100	BN100L2	152
141	179	1.3	10	2600	W75_10	S3	M3LB4	140	W 75_10	P100	BN100LB4	141
141	179	1.6	10	5300	W86_10	S3	M3LB4	144	W 86_10	P100	BN100LB4	145
141	177	3.1	10	8000	W110_10	S3	M3LB4	148	W 110_10	P100	BN100LB4	149
191	132	1.7	15	2680	W75_15	S3	M3LA2	140	W 75_15	P100	BN100L2	141
191	131	2.3	15	5070	W86_15	S3	M3LA2	144	W 86_15	P100	BN100L2	145
201	128	1.5	7	2380	W75_7	S3	M3LB4	140	W 75_7	P100	BN100LB4	141
201	127	2.0	7	4780	W86_7	S3	M3LB4	144	W 86_7	P100	BN100LB4	145
286	90	2.3	10	2430	W75_10	S3	M3LA2	140	W 75_10	P100	BN100L2	141
286	90	2.9	10	4510	W86_10	S3	M3LA2	144	W 86_10	P100	BN100L2	145
409	64	2.7	7	2190	W75_7	S3	M3LA2	140	W 75_7	P100	BN100L2	141
409	64	3.5	7	4040	W86_7	S3	M3LA2	144	W 86_7	P100	BN100L2	145

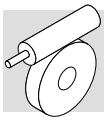
4 kW

1.5	9157	1.0	920	52000	—	—	—	—	VF/VF 130/250_920	P112	BN112M4	180
1.8	9039	1.0	800	52000	—	—	—	—	VF/VF 130/250_800	P112	BN112M4	180
2.4	6941	0.9	600	34500	—	—	—	—	VF/VF 130/210_600	P112	BN112M4	174
2.4	7102	1.3	600	52000	—	—	—	—	VF/VF 130/250_600	P112	BN112M4	180
3.6	5380	1.2	400	34500	—	—	—	—	VF/VF 130/210_400	P112	BN112M4	174
3.6	5273	1.7	400	52000	—	—	—	—	VF/VF 130/250_400	P112	BN112M4	180
4.0	5404	1.1	240	52000	—	—	—	—	VFR 250_240	P132	BN132MA6	178
4.7	4600	1.1	300	52000	—	—	—	—	VFR 250_300	P112	BN112M4	178
5.1	3917	1.1	280	19500	—	—	—	—	W /VF 86/185_280	P112	BN112M4	169
5.1	3917	1.6	280	34500	—	—	—	—	VF/VF 130/210_280	P112	BN112M4	174
5.1	3992	2.3	280	52000	—	—	—	—	VF/VF 130/250_280	P112	BN112M4	180
5.3	3908	1.3	180	34500	—	—	—	—	VFR 210_180	P132	BN132MA6	172
5.3	4487	1.5	180	52000	—	—	—	—	VFR 250_180	P132	BN132MA6	178
5.9	3809	1.0	240	34500	—	—	—	—	VFR 210_240	P112	BN112M4	172
5.9	3938	1.4	240	52000	—	—	—	—	VFR 250_240	P112	BN112M4	178
7.9	3147	1.0	180	19500	—	—	—	—	VFR 185_180	P112	BN112M4	166
7.9	3099	1.4	180	34500	—	—	—	—	VFR 210_180	P112	BN112M4	172
7.9	3244	1.9	180	52000	—	—	—	—	VFR 250_180	P112	BN112M4	178
9.5	2704	1.2	150	19500	—	—	—	—	VFR 185_150	P112	BN112M4	166
9.5	2704	1.7	150	34500	—	—	—	—	VFR 210_150	P112	BN112M4	172
9.5	2704	2.4	150	52000	—	—	—	—	VFR 250_150	P112	BN112M4	178
9.5	2453	1.2	100	33000	—	—	—	—	VF 210_100	P132	BN132MA6	170
9.5	2533	1.9	100	50000	—	—	—	—	VF 250_100	P132	BN132MA6	176
11.8	2195	0.9	120	16000	—	—	—	—	VFR 150_120	P112	BN112M4	160
11.8	2260	1.6	120	19500	—	—	—	—	VFR 185_120	P112	BN112M4	166
11.8	2260	2.2	120	34500	—	—	—	—	VFR 210_120	P112	BN112M4	172
11.8	2292	3.1	120	52000	—	—	—	—	VFR 250_120	P112	BN112M4	178
11.9	2123	1.1	80	19000	—	—	—	—	VF 185_80	P132	BN132MA6	164
11.9	2091	1.6	80	33000	—	—	—	—	VF 210_80	P132	BN132MA6	170
11.9	2155	2.4	80	50000	—	—	—	—	VF 250_80	P132	BN132MA6	176

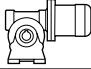
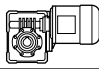
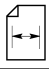


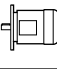
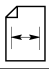


4 kW

n_2 min ⁻¹	M_2 Nm	S	i	R_{n2} N						IEC		
14.2	1749	1.1	100	18000	—	—	—	—	—	—	—	—
15.8	1719	0.9	90	13800	—	—	—	—	—	—	—	—
15.8	1743	1.1	90	16000	—	—	—	—	—	—	—	—
15.8	1840	1.5	90	19500	—	—	—	—	—	—	—	—
15.8	1840	2.2	90	34500	—	—	—	—	—	—	—	—
15.8	1888	3.2	90	52000	—	—	—	—	—	—	—	—
15.8	1713	1.5	60	19000	—	—	—	—	—	—	—	—
15.8	1689	2.2	60	33000	—	—	—	—	—	—	—	—
15.8	1737	3.2	60	50000	—	—	—	—	—	—	—	—
17.8	1485	1.4	80	18000	—	—	—	—	—	—	—	—
20.6	1411	0.9	69	13800	—	—	—	—	—	—	—	—
20.6	1429	1.3	69	16000	—	—	—	—	—	—	—	—
20.7	1369	1.3	46	15500	—	—	—	—	—	—	—	—
21.1	1448	3.4	45	34500	—	—	—	—	—	—	—	—
22.2	1240	1.1	64	14700	—	—	—	—	—	—	—	—
23.7	1259	1.1	60	13800	—	—	—	—	—	—	—	—
23.7	1275	1.5	60	16000	—	—	—	—	—	—	—	—
23.7	1194	1.9	60	18000	—	—	—	—	—	—	—	—
23.7	1307	2.5	60	19500	—	—	—	—	—	—	—	—
23.7	1291	3.6	60	34500	—	—	—	—	—	—	—	—
23.8	1174	1.0	40	13200	—	—	—	—	—	—	—	—
23.8	1206	3.6	40	33000	—	—	—	—	—	—	—	—
25.4	1100	0.9	56	12500	—	—	—	—	—	—	—	—
25.4	1115	1.2	56	14700	—	—	—	—	—	—	—	—
28.4	1022	2.4	50	18000	—	—	—	—	—	—	—	—
31	940	1.1	46	12600	—	—	—	—	—	—	—	—
31	953	1.6	46	14700	—	—	—	—	—	—	—	—
32	993	1.7	45	16000	—	—	—	—	—	—	—	—
32	1017	2.8	45	19500	—	—	—	—	—	—	—	—
32	929	1.3	30	13200	—	—	—	—	—	—	—	—
32	977	2.5	30	19000	—	—	—	—	—	—	—	—
32	965	3.5	30	33000	—	—	—	—	—	—	—	—
36	818	1.3	40	12600	—	—	—	—	—	—	—	—
36	829	1.9	40	14700	—	—	—	—	—	—	—	—
36	769	0.9	80	12600	—	—	—	—	—	—	—	—
41	749	1.4	23	13200	—	—	—	—	—	—	—	—
41	758	2.0	23	13200	—	—	—	—	—	—	—	—
45	641	1.1	64	12600	—	—	—	—	—	—	—	—
46	635	1.1	30	8000	W110_30	S3	M3LC4	148	W 110_30	P112	BN112M4	149
47	638	1.6	30	12600	—	—	—	—	VF 130_30	P112	BN112M4	152
47	646	2.1	30	14700	—	—	—	—	VF 150_30	P112	BN112M4	158
47	686	2.2	30	16000	—	—	—	—	VFR 150_30	P112	BN112M4	160
60	525	1.0	23	8000	W110_23	S3	M3LC4	148	W 110_23	P112	BN112M4	149
62	514	1.7	23	12600	—	—	—	—	VF 130_23	P112	BN112M4	152
62	514	2.5	23	14700	—	—	—	—	VF 150_23	P112	BN112M4	158
63	485	1.6	46	12600	—	—	—	—	VF 130_46	P112	BN112M2	152
70	462	1.2	20	8000	W110_20	S3	M3LC4	148	W 110_20	P112	BN112M4	149
71	452	2.0	20	12400	—	—	—	—	VF 130_20	P112	BN112M4	152
93	350	0.9	15	5410	W86_15	S3	M3LC4	144	W 86_15	P112	BN112M4	145
93	346	1.7	15	8000	W110_15	S3	M3LC4	148	W 110_15	P112	BN112M4	149

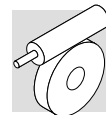


4 kW

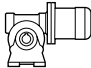
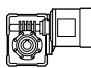



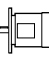

n_2 min ⁻¹	M_2 Nm	S	i	R_{n2} N						IEC			
95	347	2.7	15	11400		—				VF 130_15	P112	BN112M4	152
95	350	3.4	10	12700		—				VF 150_10	P132	BN132MA6	158
139	242	1.0	10	2160	W75_10	S3	M3LC4	140		W 75_10	P112	BN112M4	141
139	242	1.2	10	4940	W86_10	S3	M3LC4	144		W 86_10	P112	BN112M4	145
139	239	2.3	10	7840	W110_10	S3	M3LC4	148		W 110_10	P112	BN112M4	149
142	237	3.3	10	10100		—				VF 130_10	P112	BN112M4	152
191	176	1.3	15	2400	W75_15	S3	M3LB2	140		W 75_15	P112	BN112M2	141
191	174	1.7	15	4820	W86_15	S3	M3LB2	144		W 86_15	P112	BN112M2	145
191	174	3.1	15	7380	W110_15	S3	M3LB2	148		W 110_15	P112	BN112M2	149
199	173	1.1	7	1900	W75_7	S3	M3LC4	140		W 75_7	P112	BN112M4	141
199	171	1.5	7	4490	W86_7	S3	M3LC4	144		W 86_7	P112	BN112M4	145
199	171	2.9	7	7040	W110_7	S3	M3LC4	148		W 110_7	P112	BN112M4	149
287	120	1.7	10	2210	W75_10	S3	M3LB2	140		W 75_10	P112	BN112M2	141
287	120	2.2	10	4320	W86_10	S3	M3LB2	144		W 86_10	P112	BN112M2	145
410	85	2.0	7	2010	W75_7	S3	M3LB2	140		W 75_7	P112	BN112M2	141
410	85	2.7	7	3890	W86_7	S3	M3LB2	144		W 86_7	P112	BN112M2	145

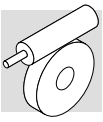
5.5 kW

2.4	9630	0.9	600	52000		—				VF/VF 130/250_600	P132	BN132S4	180
3.4	7937	1.2	280	52000		—				VF/VF 130/250_280	P132	BN132MB6	180
3.6	7295	0.9	400	34500		—				VF/VF 130/210_400	P132	BN132S4	174
3.6	7149	1.3	400	52000		—				VF/VF 130/250_400	P132	BN132S4	180
5.1	5311	1.2	280	34500		—				VF/VF 130/210_280	P132	BN132S4	174
5.1	5413	1.7	280	52000		—				VF/VF 130/250_280	P132	BN132S4	180
5.3	6203	1.1	180	52000		—				VFR 250_180	P132	BN132MB6	178
6.3	5169	1.0	150	34500		—				VFR 210_150	P132	BN132MB6	172
6.3	5253	1.3	150	52000		—				VFR 250_150	P132	BN132MB6	178
8.0	4202	1.0	180	34500		—				VFR 210_180	P132	BN132S4	172
8.0	4399	1.4	180	52000		—				VFR 250_180	P132	BN132S4	178
9.5	3391	0.9	100	33000		—				VF 210_100	P132	BN132MB6	170
9.5	3502	1.4	100	50000		—				VF 250_100	P132	BN132MB6	176
9.6	3666	1.2	150	34500		—				VFR 210_150	P132	BN132S4	172
9.6	3666	1.8	150	52000		—				VFR 250_150	P132	BN132S4	178
11.8	2890	1.1	80	33000		—				VF 210_80	P132	BN132MB6	170
11.8	2979	1.7	80	50000		—				VF 250_80	P132	BN132MB6	176
12.0	3064	1.6	120	34500		—				VFR 210_120	P132	BN132S4	172
12.0	3108	2.3	120	52000		—				VFR 250_120	P132	BN132S4	178
14.4	2371	1.1	100	31500		—				VF 210_100	P132	BN132S4	170
14.4	2590	1.4	100	19500		—				VFR 185_100	P132	BN132S4	166
14.4	2480	1.5	100	47000		—				VF 250_100	P132	BN132S4	176
15.8	2368	1.1	60	19000		—				VF 185_60	P132	BN132MB6	164
15.8	2334	1.6	60	33000		—				VF 210_60	P132	BN132MB6	170
15.8	2401	2.3	60	50000		—				VF 250_60	P132	BN132MB6	176
16.0	2495	1.6	90	34500		—				VFR 210_90	P132	BN132S4	172
16.0	2561	2.3	90	52000		—				VFR 250_90	P132	BN132S4	178
18.0	2013	1.1	80	18000		—				VF 185_80	P132	BN132S4	164
18.0	2013	1.4	80	31500		—				VF 210_80	P132	BN132S4	170
18.0	2072	1.9	80	47000		—				VF 250_80	P132	BN132S4	176



5.5 kW

n_2 min ⁻¹	M_2 Nm	S	i	R_{n2} N						IEC 	
19.2	2106	1.3	75	19500	—	—	—	VFR 185_75	P132	BN132S4	166
20.5	1892	0.9	46	15500	—	—	—	VF 150_46	P132	BN132MB6	158
21.0	2001	2.4	45	34500	—	—	—	VFR 210_45	P132	BN132MB6	172
21.0	2051	3.3	45	52000	—	—	—	VFR 250_45	P132	BN132MB6	178
23.6	1645	1.1	40	15500	—	—	—	VF 150_40	P132	BN132MB6	158
24.0	1620	1.4	60	18000	—	—	—	VF 185_60	P132	BN132S4	164
24.0	1598	1.9	60	31500	—	—	—	VF 210_60	P132	BN132S4	170
24.0	1751	2.7	60	34500	—	—	—	VFR 210_60	P132	BN132S4	172
24.0	1663	2.7	60	47000	—	—	—	VF 250_60	P132	BN132S4	176
24.0	1773	4.0	60	52000	—	—	—	VFR 250_60	P132	BN132S4	178
28.8	1430	1.3	50	15940	—	—	—	VFR 150_50	P132	BN132S4	160
28.8	1386	1.8	50	18000	—	—	—	VF 185_50	P132	BN132S4	164
28.8	1477	2.2	50	19500	—	—	—	VFR 185_50	P132	BN132S4	166
28.8	1386	2.4	50	31500	—	—	—	VF 210_50	P132	BN132S4	170
28.8	1386	3.2	50	47000	—	—	—	VF 250_50	P132	BN132S4	176
31	1292	1.2	46	14700	—	—	—	VF 150_46	P132	BN132S4	158
32	1284	1.0	30	13200	—	—	—	VF 130_30	P132	BN132MB6	152
32	1362	3.0	45	34500	—	—	—	VFR 210_45	P132	BN132S4	172
36	1109	1.0	40	12600	—	—	—	VF 130_40	P132	BN132S4	152
36	1123	1.4	40	14700	—	—	—	VF 150_40	P132	BN132S4	158
36	1138	2.3	40	18000	—	—	—	VF 185_40	P132	BN132S4	164
36	1138	3.1	40	31500	—	—	—	VF 210_40	P132	BN132S4	170
38	1101	1.5	37.5	15400	—	—	—	VFR 150_37.5	P132	BN132S4	160
38	1149	2.4	37.5	19500	—	—	—	VFR 185_37.5	P132	BN132S4	166
41	1035	1.0	23	13000	—	—	—	VF 130_23	P132	BN132MB6	152
41	1048	1.4	23	15300	—	—	—	VF 150_23	P132	BN132MB6	158
48	864	1.2	30	12600	—	—	—	VF 130_30	P132	BN132S4	152
48	875	1.6	30	14700	—	—	—	VF 150_30	P132	BN132S4	158
48	908	2.2	30	18000	—	—	—	VF 185_30	P132	BN132S4	164
48	908	3.4	30	31500	—	—	—	VF 210_30	P132	BN132S4	170
58	775	1.9	25	13400	—	—	—	VFR 150_25	P132	BN132S4	160
58	784	3.3	25	19500	—	—	—	VFR 185_25	P132	BN132S4	166
63	696	1.3	23	12100	—	—	—	VF 130_23	P132	BN132S4	152
63	696	1.8	23	14000	—	—	—	VF 150_23	P132	BN132S4	158
63	692	0.9	15	8000	—	—	—	W 110_15	P132	BN132MB6	149
72	613	0.9	20	8000	—	—	—	W 110_20	P132	BN132S4	149
72	613	1.5	20	11700	—	—	—	VF 130_20	P132	BN132S4	152
72	613	2.1	20	13500	—	—	—	VF 150_20	P132	BN132S4	158
96	460	1.3	15	8000	—	—	—	W 110_15	P132	BN132S4	149
96	471	2.0	15	12800	—	—	—	VF 130_15	P132	BN132S4	152
96	476	2.4	15	12400	—	—	—	VF 150_15	P132	BN132S4	158
126	359	1.9	23	10400	—	—	—	VF 130_23	P132	BN132SA2	152
126	359	2.7	23	11800	—	—	—	VF 150_23	P132	BN132SA2	158
144	317	1.7	10	7330	—	—	—	W 110_10	P132	BN132S4	149
144	321	2.5	10	9680	—	—	—	VF 130_10	P132	BN132S4	152
144	321	3.3	10	11000	—	—	—	VF 150_10	P132	BN132S4	158
193	237	2.3	15	7060	—	—	—	W 110_15	P132	BN132SA2	149
206	227	2.2	7	6600	—	—	—	W 110_7	P132	BN132S4	149
206	227	3.3	7	8650	—	—	—	VF 130_7	P132	BN132S4	152
289	162	3.0	10	6290	—	—	—	W 110_10	P132	BN132SA2	149

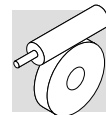


5.5 kW

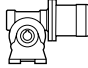
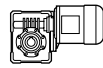


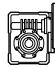
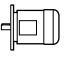
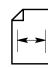
n ₂ min ⁻¹	M ₂ Nm	S	i	R _{n2} N						
289	164	3.6	10	8110	—		VF 130_10	P132 BN132SA2	152	
413	115	3.9	7	5640	—		W 110_7	P132 BN132SA2	149	
413	116	4.8	7	7230	—		VF 130_7	P132 BN132SA2	152	

7.5 kW

3.6	9749	0.9	400	52000	—		VF/VF 130/250_400	P132 BN132MA4	180
5.1	7242	0.9	280	34500	—		VF/VF 130/210_280	P132 BN132MA4	174
5.1	7381	1.2	280	52000	—		VF/VF 130/250_280	P132 BN132MA4	180
6.4	7088	1.0	150	52000	—		VFR 250_150	P160 BN160M6	178
8.0	5940	1.0	120	34500	—		VFR 210_120	P160 BN160M6	172
8.0	5999	1.1	180	52000	—		VFR 250_180	P132 BN132MA4	178
9.6	4725	1.0	100	50000	—		VF 250_100	P160 BN160M6	176
9.6	4999	1.3	150	52000	—		VFR 250_150	P132 BN132MA4	178
10.6	4860	0.9	90	34500	—		VFR 210_90	P160 BN160M6	172
11.9	4020	1.3	80	50000	—		VF 250_80	P160 BN160M6	176
12.0	4178	1.2	120	34500	—		VFR 210_120	P132 BN132MA4	172
12.0	4238	1.7	120	52000	—		VFR 250_120	P132 BN132MA4	178
14.4	3532	1.0	100	19500	—		VFR 185_100	P132 BN132MA4	166
14.4	3382	1.1	100	47000	—		VF 250_100	P132 BN132MA4	176
15.9	3150	1.2	60	33000	—		VF 210_60	P160 BN160M6	170
16.0	3402	1.2	90	34500	—		VFR 210_90	P132 BN132MA4	172
16.0	3492	1.7	90	52000	—		VFR 250_90	P132 BN132MA4	178
18.0	2746	1.1	80	31500	—		VF 210_80	P132 BN132MA4	170
18.0	2825	1.4	80	47000	—		VF 250_80	P132 BN132MA4	176
19.2	2872	1.0	75	19500	—		VFR 185_75	P132 BN132MA4	166
21.2	2700	1.8	45	34500	—		VFR 210_45	P160 BN160M6	172
21.2	2768	2.5	45	52000	—		VFR 250_45	P160 BN160M6	178
24.0	2208	1.0	60	18000	—		VF 185_60	P132 BN132MA4	164
24.0	2179	1.4	60	31500	—		VF 210_60	P132 BN132MA4	170
24.0	2388	2.0	60	31500	—		VFR 210_60	P132 BN132MA4	172
24.0	2268	2.0	60	47000	—		VF 250_60	P132 BN132MA4	176
24.0	2417	2.9	60	52000	—		VFR 250_60	P132 BN132MA4	178
28.8	1950	1.0	50	14100	—		VFR 150_50	P132 BN132MA4	160
28.8	1890	1.3	50	18000	—		VF 185_50	P132 BN132MA4	164
28.8	2014	1.6	50	19500	—		VFR 185_50	P132 BN132MA4	166
28.8	1890	1.7	50	31500	—		VF 210_50	P132 BN132MA4	170
28.8	1890	2.4	50	47000	—		VF 250_50	P132 BN132MA4	176
31	1762	0.9	46	14700	—		VF 150_46	P132 BN132MA4	158
32	1858	2.2	45	34500	—		VFR 210_45	P132 BN132MA4	172
32	1880	3.4	45	48800	—		VFR 250_45	P132 BN132MA4	178
36	1532	1.0	40	14700	—		VF 150_40	P132 BN132MA4	158
36	1552	1.7	40	18000	—		VF 185_40	P132 BN132MA4	164
36	1552	2.3	40	31500	—		VF 210_40	P132 BN132MA4	170
36	1572	3.1	40	47000	—		VF 250_40	P132 BN132MA4	176
38	1501	1.1	37.5	13200	—		VFR 150_37.5	P132 BN132MA4	160
38	1567	1.8	37.5	18300	—		VFR 185_37.5	P132 BN132MA4	166
48	1179	0.9	30	11900	—		VF 130_30	P132 BN132MA4	152

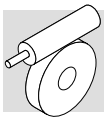


7.5 kW

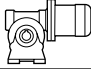
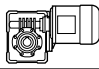
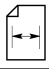

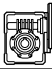
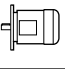
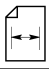
n_2 min ⁻¹	M_2 Nm	S	i	R_{n2} N						IEC		
48	1194	1.1	30	14200	—	—	—	VF 150_30	P132	BN132MA4	158	
48	1239	1.6	30	18000	—	—	—	VF 185_30	P132	BN132MA4	164	
48	1239	2.5	30	31500	—	—	—	VF 210_30	P132	BN132MA4	170	
48	1283	3.0	30	33400	—	—	—	VFR 210_30	P132	BN132MA4	172	
48	1253	3.2	30	4440	—	—	—	VF 250_30	P132	BN132MA4	176	
58	1057	1.4	25	11000	—	—	—	VFR 150_25	P132	BN132MA4	160	
58	1069	2.4	25	16700	—	—	—	VFR 185_25	P132	BN132MA4	166	
63	950	0.9	23	11200	—	—	—	VF 130_23	P132	BN132MA4	152	
63	950	1.3	23	13200	—	—	—	VF 150_23	P132	BN132MA4	158	
64	968	2.3	15	16700	—	—	—	VF 185_15	P160	BN160M6	164	
64	968	3.4	15	31500	—	—	—	VF 210_15	P160	BN160M6	170	
72	836	1.1	20	10800	—	—	—	VF 130_20	P132	BN132MA4	152	
72	836	1.6	20	12700	—	—	—	VF 150_20	P132	BN132MA4	158	
96	627	1.0	15	7370	—	—	—	W 110_15	P132	BN132MA4	149	
96	642	1.4	15	10200	—	—	—	VF 130_15	P132	BN132MA4	152	
96	649	1.8	15	11700	—	—	—	VF 150_15	P132	BN132MA4	158	
126	489	1.4	23	9900	—	—	—	VF 130_23	P132	BN132SB2	152	
126	489	2.0	23	11400	—	—	—	VF 150_23	P132	BN132SB2	158	
136	467	2.5	7	10200	—	—	—	VF 150_7	P160	BN160M6	158	
144	433	1.3	10	6720	—	—	—	W 110_10	P132	BN132MA4	149	
144	438	1.8	10	9150	—	—	—	VF 130_10	P132	BN132MA4	152	
144	438	2.4	10	10500	—	—	—	VF 150_10	P132	BN132MA4	158	
193	322	1.7	15	6660	—	—	—	W 110_15	P132	BN132SB2	149	
206	310	1.6	7	6100	—	—	—	W 110_7	P132	BN132MA4	149	
206	310	2.4	7	8210	—	—	—	VF 130_7	P132	BN132MA4	152	
206	313	3.2	7	9400	—	—	—	VF 150_7	P132	BN132MA4	158	
290	220	2.2	10	5980	—	—	—	W 110_10	P132	BN132SB2	149	
290	222	2.7	10	7840	—	—	—	VF 130_10	P132	BN132SB2	152	
414	156	2.9	7	5380	—	—	—	W 110_7	P132	BN132SB2	149	
414	157	3.5	7	7010	—	—	—	VF 130_7	P132	BN132SB2	152	

9.2 kW

5.1	9054	1.0	280	52000	—	—	—	VF/VF 130/250_280	P132	BN132MB4	180
9.6	6132	1.1	150	52000	—	—	—	VFR 250_150	P132	BN132MB4	178
12.0	5198	1.3	120	52000	—	—	—	VFR 250_120	P132	BN132MB4	178
14.4	4149	0.9	100	47000	—	—	—	VF 250_100	P132	BN132MB4	176
16.0	4173	1.0	90	34500	—	—	—	VFR 210_90	P132	BN132MB4	172
16.0	4283	1.4	90	52000	—	—	—	VFR 250_90	P132	BN132MB4	178
18.0	3368	0.9	80	31500	—	—	—	VF 210_80	P132	BN132MB4	170
18.0	3466	1.1	80	47000	—	—	—	VF 250_80	P132	BN132MB4	176
24.0	2672	1.1	60	31500	—	—	—	VF 210_60	P132	BN132MB4	170
24.0	2929	1.6	60	34500	—	—	—	VFR 210_60	P132	BN132MB4	172
24.0	2782	1.6	60	47000	—	—	—	VF 250_60	P132	BN132MB4	176
24.0	2965	2.4	60	51900	—	—	—	VFR 250_60	P132	BN132MB4	178
28.8	2319	1.1	50	18000	—	—	—	VF 185_50	P132	BN132MB4	164
28.8	2471	1.3	50	18600	—	—	—	VFR 185_50	P132	BN132MB4	166
28.8	2319	1.4	50	31500	—	—	—	VF 210_50	P132	BN132MB4	170

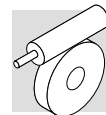


9.2 kW

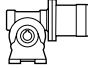
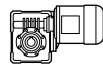
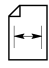

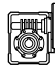
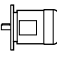
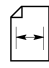
n_2 min ⁻¹	M_2 Nm	S	i	R_{n2} N						IEC 	
28.8	2319	1.9	50	47000	—	—	—	VF 250_50	P132	BN132MB4	176
32	2279	1.8	45	34500	—	—	—	VFR 210_45	P132	BN132MB4	172
32	2306	2.8	45	48000	—	—	—	VFR 250_45	P132	BN132MB4	178
36	1904	1.4	40	18000	—	—	—	VF 185_40	P132	BN132MB4	164
36	1904	1.8	40	31500	—	—	—	VF 210_40	P132	BN132MB4	170
36	1928	2.5	40	47000	—	—	—	VF 250_40	P132	BN132MB4	176
38	1884	0.9	37.5	11900	—	—	—	VFR 150_37.5	P132	BN132MB4	160
38	1922	1.5	37.5	17200	—	—	—	VFR 185_37.5	P132	BN132MB4	166
48	1464	0.9	30	11300	—	—	—	VF 150_30	P132	BN132MB4	158
48	1519	1.3	30	17900	—	—	—	VF 185_30	P132	BN132MB4	164
48	1519	2.0	30	31500	—	—	—	VF 210_30	P132	BN132MB4	170
48	1574	2.4	30	32600	—	—	—	VFR 210_30	P132	BN132MB4	172
48	1538	2.6	30	43900	—	—	—	VF 250_30	P132	BN132MB4	176
48	1574	3.8	30	42800	—	—	—	VFR 250_30	P132	BN132MB4	178
58	1297	1.2	25	11200	—	—	—	VFR 150_25	P132	BN132MB4	160
58	1312	2.0	25	15800	—	—	—	VFR 185_25	P132	BN132MB4	166
63	1165	1.1	23	12500	—	—	—	VF 150_23	P132	BN132MB4	158
72	1025	0.9	20	10100	—	—	—	VF 130_20	P132	BN132MB4	152
72	1025	1.3	20	12100	—	—	—	VF 150_20	P132	BN132MB4	158
72	1037	3.0	20	30400	—	—	—	VF 210_20	P132	BN132MB4	170
96	787	1.2	15	9560	—	—	—	VF 130_15	P132	BN132MB4	152
96	796	1.4	15	11200	—	—	—	VF 150_15	P132	BN132MB4	158
126	599	1.1	23	9510	—	—	—	VF 130_23	P132	BN132M2	152
126	599	1.6	23	11000	—	—	—	VF 150_23	P132	BN132M2	158
144	531	1.0	10	6210	—	—	—	W 110_10	P132	BN132MB4	149
144	537	1.5	10	8690	—	—	—	VF 130_10	P132	BN132MB4	152
144	537	2.0	10	16100	—	—	—	VF 150_10	P132	BN132MB4	158
193	395	1.4	15	6320	—	—	—	W 110_15	P132	BN132M2	149
206	380	1.3	7	5670	—	—	—	W 110_7	P132	BN132MB4	149
206	380	1.9	7	7820	—	—	—	VF 130_7	P132	BN132MB4	152
206	384	2.6	7	9030	—	—	—	VF 150_7	P132	BN132MB4	158
290	270	1.8	10	5720	—	—	—	W 110_10	P132	BN132M2	149
290	273	2.2	10	7620	—	—	—	VF 130_10	P132	BN132M2	152
290	273	2.9	10	8690	—	—	—	VF 150_10	P132	BN132M2	158
414	191	2.3	7	5170	—	—	—	W 110_7	P132	BN132M2	149
414	193	2.9	7	6820	—	—	—	VF 130_7	P132	BN132M2	152

11 kW

8.0	8798	0.9	120	52000	—	—	—	VFR 250_120	P160	BN160L6	178
10.7	7288	0.9	90	52000	—	—	—	VFR 250_90	P160	BN160L6	178
12.0	5865	0.9	80	50000	—	—	—	VF 250_80	P160	BN160L6	176
12.0	6215	1.1	120	52000	—	—	—	VFR 250_120	P160	BN160MR4	178
16.0	5056	1.1	60	34500	—	—	—	VFR 210_60	P160	BN160L6	172
16.0	5121	1.2	90	52000	—	—	—	VFR 250_90	P160	BN160MR4	178
16.0	4727	1.2	60	50000	—	—	—	VF 250_60	P160	BN160L6	176
18.0	4144	0.9	80	47000	—	—	—	VF 250_80	P160	BN160MR4	176
19.2	3939	1.0	50	33000	—	—	—	VF 210_50	P160	BN160L6	170

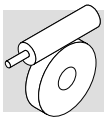


11 kW

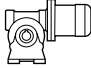
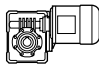
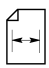


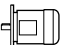
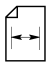
n_2 min ⁻¹	M_2 Nm	S	i	R_{n2} N						IEC 	
21.3	3939	1.2	45	34500	—	—	—	VFR 210_45	P160	BN160L6	172
21.3	4038	1.7	45	51300	—	—	—	VFR 250_45	P160	BN160L6	178
24.0	3327	0.9	40	18000	—	—	—	VF 185_40	P160	BN160L6	164
24.0	3195	0.9	60	31500	—	—	—	VF 210_60	P160	BN160MR4	170
24.0	3283	1.3	40	33000	—	—	—	VF 210_40	P160	BN160L6	170
24.0	3502	1.3	60	34500	—	—	—	VFR 210_60	P160	BN160MR4	172
24.0	3327	1.4	60	47000	—	—	—	VF 250_60	P160	BN160MR4	176
24.0	3327	2.0	40	50000	—	—	—	VF 250_40	P160	BN160L6	176
24.0	3545	2.0	60	50900	—	—	—	VFR 250_60	P160	BN160MR4	178
28.8	2772	1.2	50	31500	—	—	—	VF 210_50	P160	BN160MR4	170
28.8	2772	1.6	50	47000	—	—	—	VF 250_50	P160	BN160MR4	176
32	2659	0.9	30	18100	—	—	—	VF 185_30	P160	BN160L6	164
32	2725	1.5	45	34500	—	—	—	VFR 210_45	P160	BN160MR4	172
32	2758	2.3	45	47100	—	—	—	VFR 250_45	P160	BN160MR4	178
36	2276	1.2	40	18500	—	—	—	VF 185_40	P160	BN160MR4	164
36	2276	1.5	40	31500	—	—	—	VF 210_40	P160	BN160MR4	170
36	2305	2.1	40	47000	—	—	—	VF 250_40	P160	BN160MR4	176
48	1816	1.1	30	17200	—	—	—	VF 185_30	P160	BN160MR4	164
48	1816	1.7	30	31500	—	—	—	VF 210_30	P160	BN160MR4	170
48	1882	2.0	30	31800	—	—	—	VFR 210_30	P160	BN160MR4	172
48	1838	2.2	30	43400	—	—	—	VF 250_30	P160	BN160MR4	176
48	1882	3.2	30	42100	—	—	—	VFR 250_30	P160	BN160MR4	178
48	1860	3.2	20	43100	—	—	—	VF 250_20	P160	BN160L6	176
64	1395	1.0	15	10900	—	—	—	VF 150_15	P160	BN160L6	158
64	1412	1.6	15	15300	—	—	—	VF 185_15	P160	BN160L6	164
64	1412	2.3	15	30500	—	—	—	VF 210_15	P160	BN160L6	170
72	1226	1.1	20	11400	—	—	—	VF 150_20	P160	BN160MR4	158
72	1240	1.8	20	15600	—	—	—	VF 185_20	P160	BN160MR4	164
72	1240	2.5	20	30000	—	—	—	VF 210_20	P160	BN160MR4	170
96	952	1.2	15	10600	—	—	—	VF 150_15	P160	BN160MR4	158
96	963	1.9	15	14200	—	—	—	VF 185_15	P160	BN160MR4	164
96	963	3.0	15	27700	—	—	—	VF 210_15	P160	BN160MR4	170
144	642	1.6	10	9670	—	—	—	VF 150_10	P160	BN160MR4	158
146	635	2.7	20	13300	—	—	—	VF 185_20	P160	BN160MR2	164
194	482	2.9	15	12200	—	—	—	VF 185_15	P160	BN160MR2	164
206	460	2.2	7	8660	—	—	—	VF 150_7	P160	BN160MR4	158
291	325	2.4	10	8440	—	—	—	VF 150_10	P160	BN160MR2	158
416	230	3.3	7	7530	—	—	—	VF 150_7	P160	BN160MR2	158

15 kW

16.2	6380	0.9	60	50000	—	—	—	VF 250_60	P180	BN180L6	176
19.4	5390	1.2	50	50000	—	—	—	VF 250_50	P180	BN180L6	176
24.3	4430	1.0	40	33000	—	—	—	VF 210_40	P180	BN180L6	170
24.3	4489	1.4	40	50000	—	—	—	VF 250_40	P180	BN180L6	176
24.3	4474	1.0	60	47000	—	—	—	VF 250_60	P160	BN160L4	176
24.3	4768	1.5	60	48700	—	—	—	VFR 250_60	P160	BN160L4	178
29.2	3728	0.9	50	31500	—	—	—	VF 210_50	P160	BN160L4	170

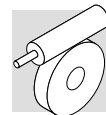


15 kW

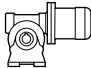
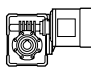





n_2 min ⁻¹	M_2 Nm	S	i	R_{n2} N						IEC 	
29.2	3728	1.2	50	47000	—	—	—	VF 250_50	P160	BN160L4	176
32	3665	1.1	45	33200	—	—	—	VFR 210_45	P160	BN160L4	172
32	3709	1.7	45	45200	—	—	—	VFR 250_45	P160	BN160L4	178
37	3061	0.9	40	16600	—	—	—	VF 185_40	P160	BN160L4	164
37	3061	1.1	40	31500	—	—	—	VF 210_40	P160	BN160L4	170
37	3100	1.5	40	45900	—	—	—	VF 250_40	P160	BN160L4	176
49	2481	1.1	20	14800	—	—	—	VF 185_20	P180	BN180L6	164
49	2443	1.2	30	31500	—	—	—	VF 210_30	P160	BN160L4	170
49	2531	1.5	30	30000	—	—	—	VFR 210_30	P160	BN160L4	172
49	2473	1.6	30	42400	—	—	—	VF 250_30	P160	BN160L4	176
49	2531	2.4	30	40600	—	—	—	VFR 250_30	P160	BN160L4	178
65	1905	1.2	15	13600	—	—	—	VF 185_15	P180	BN180L6	164
65	1905	1.7	15	29300	—	—	—	VF 210_15	P180	BN180L6	170
65	1927	2.8	15	38700	—	—	—	VF 250_15	P180	BN180L6	176
73	1668	1.4	20	14300	—	—	—	VF 185_20	P160	BN160L4	164
73	1668	1.9	20	29100	—	—	—	VF 210_20	P160	BN160L4	170
73	1688	2.6	20	38100	—	—	—	VF 250_20	P160	BN160L4	176
97	1280	0.9	15	9360	—	—	—	VF 150_15	P160	BN160L4	158
97	1295	1.4	15	13200	—	—	—	VF 185_15	P160	BN160L4	164
97	1295	2.2	15	27000	—	—	—	VF 210_15	P160	BN160L4	170
97	1295	3.1	15	35100	—	—	—	VF 250_15	P160	BN160L4	176
139	920	2.2	7	11400	—	—	—	VF 185_7	P180	BN180L6	164
146	863	1.2	10	8720	—	—	—	VF 150_10	P160	BN160L4	158
146	873	3.0	10	24000	—	—	—	VF 210_10	P160	BN160L4	170
147	860	2.0	20	12700	—	—	—	VF 185_20	P160	BN160MB2	164
195	653	2.1	15	11600	—	—	—	VF 185_15	P160	BN160MB2	164
195	653	3.3	15	22700	—	—	—	VF 210_15	P160	BN160MB2	170
209	618	1.6	7	7840	—	—	—	VF 150_7	P160	BN160L4	158
293	440	1.8	10	7960	—	—	—	VF 150_10	P160	BN160MB2	158
419	311	2.4	7	7120	—	—	—	VF 150_7	P160	BN160MB2	158

18.5 kW

19.2	6717	0.9	50	50000	—	—	—	VF 250_50	P200	BN200LA6	176
24.0	5595	1.2	40	48700	—	—	—	VF 250_40	P200	BN200LA6	176
29.2	4598	1.0	50	47000	—	—	—	VF 250_50	P180	BN180M4	176
32	4472	1.2	30	45200	—	—	—	VF 250_30	P200	BN200LA6	176
37	3776	0.9	40	31500	—	—	—	VF 210_40	P180	BN180M4	170
37	3824	1.3	40	44900	—	—	—	VF 250_40	P180	BN180M4	176
49	3013	1.0	30	31200	—	—	—	VF 210_30	P180	BN180M4	170
49	3049	1.3	30	41500	—	—	—	VF 250_30	P180	BN180M4	176
64	2374	1.4	15	28300	—	—	—	VF 210_15	P200	BN200LA6	170
64	2402	2.2	15	37800	—	—	—	VF 250_15	P200	BN200LA6	176
73	2057	1.1	20	13200	—	—	—	VF 185_20	P180	BN180M4	164
73	2057	1.5	20	28300	—	—	—	VF 210_20	P180	BN180M4	170
73	2081	2.1	20	37400	—	—	—	VF 250_20	P180	BN180M4	176
97	1597	1.2	15	12200	—	—	—	VF 185_15	P180	BN180M4	164
97	1597	1.8	15	26200	—	—	—	VF 210_15	P180	BN180M4	170



18.5 kW

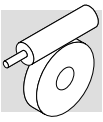
n_2 min ⁻¹	M_2 Nm	S	i	R_{n2} N						IEC 	
97	1597	2.5	15	34500	—	—	—	VF 250_15	P180	BN180M4	176
146	1077	1.7	10	11400	—	—	—	VF 185_10	P180	BN180M4	164
146	1077	2.5	10	23400	—	—	—	VF 210_10	P180	BN180M4	170
146	1089	3.4	10	37800	—	—	—	VF 250_10	P180	BN180M4	176
195	805	1.1	15	8260	—	—	—	VF 150_15	P160	BN160L2	158
209	762	2.3	7	10100	—	—	—	VF 185_7	P180	BN180M4	164
209	762	3.0	7	21200	—	—	—	VF 210_7	P180	BN180M4	170
293	543	1.5	10	7550	—	—	—	VF 150_10	P160	BN160L2	158
419	384	2.0	7	6760	—	—	—	VF 150_7	P160	BN160L2	158

22 kW

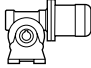
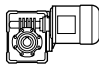
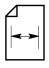

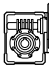
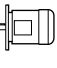
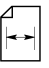
22.5	7097	0.9	40	47100	—	—	—	VF 250_40	P200	BN200L6	176
30	5673	1.0	30	43900	—	—	—	VF 250_30	P200	BN200L6	176
37	4532	1.1	40	43900	—	—	—	VF 250_40	P180	BN180L4	176
49	3571	0.9	30	30200	—	—	—	VF 210_30	P180	BN180L4	170
49	3614	1.1	30	44700	—	—	—	VF 250_30	P180	BN180L4	176
60	3011	1.1	15	27200	—	—	—	VF 210_15	P200	BN200L6	170
60	3046	1.7	15	36900	—	—	—	VF 250_15	P200	BN200L6	176
73	2438	0.9	20	12200	—	—	—	VF 185_20	P180	BN180L4	164
73	2438	1.3	20	27500	—	—	—	VF 210_20	P180	BN180L4	170
73	2467	1.8	20	36700	—	—	—	VF 250_20	P180	BN180L4	176
98	1893	1.0	15	11300	—	—	—	VF 185_15	P180	BN180L4	164
98	1893	1.5	15	25500	—	—	—	VF 210_15	P180	BN180L4	170
98	1893	2.1	15	33900	—	—	—	VF 250_15	P180	BN180L4	176
147	1276	1.4	10	10700	—	—	—	VF 185_10	P180	BN180L4	164
147	1276	2.1	10	22900	—	—	—	VF 210_10	P180	BN180L4	170
147	1291	2.9	10	30300	—	—	—	VF 250_10	P180	BN180L4	176
209	904	1.9	7	9510	—	—	—	VF 185_7	P180	BN180L4	164
209	904	2.5	7	20800	—	—	—	VF 210_7	P180	BN180L4	170
209	914	3.5	7	27500	—	—	—	VF 250_7	P180	BN180L4	176
293	645	2.1	10	9730	—	—	—	VF 185_10	P180	BN180M2	164
293	645	3.1	10	23900	—	—	—	VF 210_10	P180	BN180M2	170
419	457	2.9	7	8660	—	—	—	VF 185_7	P180	BN180M2	164

30 kW

45	5412	1.1	20	37600	—	—	—	VF 250_20	P225	BN225M6	176
60	4154	1.3	15	35000	—	—	—	VF 250_15	P225	BN225M6	176
74	3313	0.9	20	25800	—	—	—	VF 210_20	P200	BN200L4	170
74	3352	1.3	20	35200	—	—	—	VF 250_20	P200	BN200L4	176
98	2573	1.1	15	24000	—	—	—	VF 210_15	P200	BN200L4	170
98	2573	1.6	15	32600	—	—	—	VF 250_15	P200	BN200L4	176
147	1735	1.5	10	21600	—	—	—	VF 210_10	P200	BN200L4	170
147	1754	2.1	10	29200	—	—	—	VF 250_10	P200	BN200L4	176
210	1228	1.9	7	19700	—	—	—	VF 210_7	P200	BN200L4	170
210	1242	2.6	7	26600	—	—	—	VF 250_7	P200	BN200L4	176



30 kW

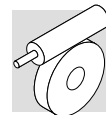
n_2 min ⁻¹	M_2 Nm	S	i	R_{n2} N						IEC 	
295	874	2.3	10	19000	—	—	—	VF 210_10	P200	BN200LA2	170
421	619	2.8	7	17200	—	—	—	VF 210_7	P200	BN200LA2	170

37 kW

74	4107	1.1	20	22800	—	—	—	VF 250_20	P225	BN225S4	176
99	3152	0.9	15	22600	—	—	—	VF 210_15	P225	BN225S4	170
99	3152	1.3	15	31400	—	—	—	VF 250_15	P225	BN225S4	176
148	2125	1.2	10	20500	—	—	—	VF 210_10	P225	BN225S4	170
148	2149	1.7	10	28300	—	—	—	VF 250_10	P225	BN225S4	176
211	1504	1.5	7	18800	—	—	—	VF 210_7	P225	BN225S4	170
211	1521	2.1	7	25800	—	—	—	VF 250_7	P225	BN225S4	176
296	1074	1.9	10	18400	—	—	—	VF 210_10	P200	BN200L2	170
296	1086	2.6	10	24500	—	—	—	VF 250_10	P200	BN200L2	176
423	760	2.3	7	16800	—	—	—	VF 210_7	P200	BN200L2	170

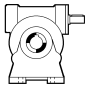
45 kW

74	4994	0.9	20	32300	—	—	—	VF 250_20	P225	BN225M4	176
99	3833	1.0	15	30100	—	—	—	VF 250_15	P225	BN225M4	176
148	2584	1.0	10	19200	—	—	—	VF 210_10	P225	BN225M4	170
148	2613	1.4	10	27300	—	—	—	VF 250_10	P225	BN225M4	176
211	1829	1.3	7	17800	—	—	—	VF 210_7	P225	BN225M4	170
211	1850	1.7	7	25000	—	—	—	VF 250_7	P225	BN225M4	176
296	1307	1.5	10	17800	—	—	—	VF 210_10	P200	BN225M2	170
296	1321	2.1	10	24000	—	—	—	VF 250_10	P200	BN225M2	176
423	925	1.9	7	16200	—	—	—	VF 210_7	P200	BN225M2	170
423	935	2.6	7	21800	—	—	—	VF 250_7	P200	BN225M2	176



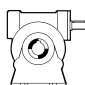
27

13 Nm

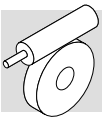
		i	η_s %	n_2	M_{n2}	P_{n1}	R_{n1}	R_{n2}	η_d	n_2	M_{n2}	P_{n1}	R_{n1}	R_{n2}	η_d	
				min^{-1}	Nm	kW	N	N	%	min^{-1}	Nm	kW	N	N	%	
				$n_1 = 2800 \text{ min}^{-1}$					$n_1 = 1400 \text{ min}^{-1}$							
VF 27	VF 27_7	7	67	400	7	0.34	—	330	86	200	9	0.23	35	410	83	
	VF 27_10	10	62	280	7	0.24	—	400	84	140	9	0.16	30	500	80	
	VF 27_15	15	54	187	7	0.17	—	480	79	93	9	0.12	—	600	75	
	VF 27_20	20	49	140	7	0.14	—	540	76	70	9	0.09	—	600	71	
	VF 27_30	30	38	93	7	0.10	—	600	69	47	9	0.07	—	600	62	
	VF 27_40	40	33	70	7	0.08	—	600	64	35	9	0.06	—	600	57	
	VF 27_60	60	26	47	7	0.06	—	600	56	23.3	9	0.04	—	600	49	
	VF 27_70	70	24	40	7	0.06	—	600	53	20.0	9	0.04	—	600	45	
					$n_1 = 900 \text{ min}^{-1}$					$n_1 = 500 \text{ min}^{-1}$						
	VF 27_7	7	67	129	10	0.17	90	480	81	71	11	0.11	90	600	79	
	VF 27_10	10	62	90	11	0.13	20	570	78	50	12	0.08	90	600	76	
	VF 27_15	15	54	60	11	0.09	—	600	72	33	12	0.06	90	600	69	
	VF 27_20	20	49	45	11	0.08	—	600	68	25.0	12	0.05	90	600	65	
	VF 27_30	30	38	30.0	11	0.06	—	600	59	16.7	13	0.04	—	600	55	
VF 27_40	40	33	22.5	11	0.05	—	600	54	12.5	13	0.04	—	600	50		
VF 27_60	60	26	15.0	11	0.04	—	600	45	8.3	12	0.02	—	600	41		
VF 27_70	70	24	12.9	10	0.03	—	600	42	7.1	11	0.02	—	600	38		

30

24 Nm

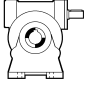
		i	η_s %	n_2	M_{n2}	P_{n1}	R_{n1}	R_{n2}	η_d	n_2	M_{n2}	P_{n1}	R_{n1}	R_{n2}	η_d	
				min^{-1}	Nm	kW	N	N	%	min^{-1}	Nm	kW	N	N	%	
				$n_1 = 2800 \text{ min}^{-1}$					$n_1 = 1400 \text{ min}^{-1}$							
VF 30	VF 30_7	7	69	400	12	0.58	120	510	87	200	16	0.41	140	630	84	
	VF 30_10	10	64	280	12	0.41	70	620	85	140	16	0.30	80	770	81	
	VF 30_15	15	56	187	14	0.34	—	720	81	93	18	0.24	—	910	76	
	VF 30_20	20	51	140	14	0.26	—	820	78	70	18	0.19	—	1030	73	
	VF 30_30	30	41	93	15	0.21	—	960	71	47	20	0.15	—	1200	65	
	VF 30_40	40	36	70	14	0.16	—	1090	66	35	19	0.12	—	1360	60	
	VF 30_60	60	29	47	14	0.12	—	1270	59	23.3	19	0.09	—	1590	51	
	VF 30_70	70	26	40	11	0.08	—	1380	55	20.0	15	0.07	—	1600	48	
					$n_1 = 900 \text{ min}^{-1}$					$n_1 = 500 \text{ min}^{-1}$						
	VF 30_7	7	69	129	18	0.30	150	730	82	71	20	0.19	150	920	81	
	VF 30_10	10	64	90	18	0.22	150	900	79	50	20	0.14	150	1120	77	
	VF 30_15	15	56	60	20	0.17	—	1060	74	33	22	0.11	150	1320	71	
	VF 30_20	20	51	45	20	0.14	—	1200	70	25.0	22	0.09	150	1490	67	
	VF 30_30	30	41	30	22	0.12	—	1400	61	16.7	24	0.07	—	1700	58	
VF 30_40	40	36	23	20	0.09	—	1590	56	12.5	22	0.06	—	1700	53		
VF 30_60	60	29	15	20	0.07	—	1650	48	8.3	22	0.05	—	1700	44		
VF 30_70	70	26	13	17	0.05	—	1700	45	7.0	19	0.04	—	1700	41		

(-) Interpellare il ns. servizio tecnico comunicando i dati relativi al carico radiale (senso di rotazione, orientamento, posizione)
 (-) Contact our technical service department advising radial load data (rotation direction, load angle, offset)
 (-) Nehmen Sie bitte Kontakt mit unserem Applikationsdienst und Querkraftsdaten angeben (Drehrichtung, Orientierung, Anordnung)
 (-) Consulter notre service technique en donnant les détails concernant la charge radiale (sens de rotation, indexage, position)

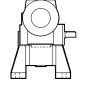


44

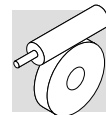
55 Nm

		i	η_s %	n_{2-1}	M_{n2}	P_{n1}	R_{n1}	R_{n2}	η_d	n_{2-1}	M_{n2}	P_{n1}	R_{n1}	R_{n2}	η_d
				min ⁻¹	Nm	kW	N	N	%	min ⁻¹	Nm	kW	N	N	%
				$n_1 = 2800 \text{ min}^{-1}$					$n_1 = 1400 \text{ min}^{-1}$						
VF 44	VF 44_7	7	71	400	22	1.1	220	950	88	200	29	0.71	220	1180	86
	VF 44_10	10	66	280	22	0.74	220	1150	87	140	29	0.51	220	1430	84
	VF 44_14	14	60	200	22	0.55	220	1340	84	100	29	0.37	220	1680	81
	VF 44_20	20	55	140	29	0.52	220	1490	81	70	39	0.37	220	1860	77
	VF 44_28	28	45	100	29	0.40	220	1710	76	50	39	0.29	220	2140	71
	VF 44_35	35	42	80	29	0.33	220	1870	73	40	39	0.25	220	2300	68
	VF 44_46	46	37	61	29	0.27	220	2080	69	30.0	39	0.19	220	2300	63
	VF 44_60	60	32	47	29	0.22	220	2290	65	23.3	39	0.16	220	2300	58
	VF 44_70	70	30	40	22	0.15	220	2300	62	20.0	29	0.11	220	2300	55
	VF 44_100	100	24	28	21	0.11	220	2300	55	14.0	28	0.09	220	2300	47
				$n_1 = 900 \text{ min}^{-1}$					$n_1 = 500 \text{ min}^{-1}$						
VF 44	VF 44_7	7	71	129	39	0.63	220	1300	85	71	45	0.41	220	1610	83
	VF 44_10	10	66	90	39	0.45	220	1610	82	50	45	0.29	220	1980	80
	VF 44_14	14	60	64	39	0.34	220	1890	78	36	50	0.25	220	2280	76
	VF 44_20	20	55	45	45	0.29	220	2160	74	25.0	50	0.18	220	2500	72
	VF 44_28	28	45	32	49	0.24	220	2300	67	17.9	55	0.16	220	2500	64
	VF 44_35	35	42	25.7	49	0.20	220	2300	64	14.3	55	0.14	220	2500	60
	VF 44_46	46	37	19.6	49	0.17	220	2300	59	10.9	50	0.10	220	2500	55
	VF 44_60	60	32	15.0	45	0.13	200	2300	54	8.3	50	0.09	220	2500	50
	VF 44_70	70	30	12.9	39	0.10	220	2300	51	7.1	45	0.07	220	2500	47
	VF 44_100	100	24	9.0	30	0.06	220	2300	43	5.0	32	0.04	220	2500	39

70 Nm

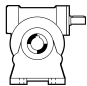
		i	η_s %	n_{2-1}	M_{n2}	P_{n1}	R_{n1}	R_{n2}	η_d	n_{2-1}	M_{n2}	P_{n1}	R_{n1}	R_{n2}	η_d
				min ⁻¹	Nm	kW	N	N	%	min ⁻¹	Nm	kW	N	N	%
				$n_1 = 1400 \text{ min}^{-1}$					$n_1 = 900 \text{ min}^{-1}$						
VF/VF 30/44	VF/VF 30/44_245	245	29	5.7	60	0.09	140	2500	40	3.7	70	0.07	150	2500	38
	VF/VF 30/44_350	350	27	4.0	60	0.07	80	2500	36	2.6	70	0.05	150	2500	38
	VF/VF 30/44_420	420	25	3.3	60	0.06	—	2500	35	2.1	70	0.04	—	2500	39
	VF/VF 30/44_560	560	23	2.5	60	0.05	—	2500	31	1.6	70	0.04	—	2500	29
	VF/VF 30/44_700	700	21	2.0	60	0.04	—	2500	31	1.3	70	0.03	—	2500	31
	VF/VF 30/44_840	840	18	1.7	60	0.04	—	2500	26	1.1	70	0.03	—	2500	26
	VF/VF 30/44_1120	1120	16	1.3	60	0.03	—	2500	26	0.80	70	0.02	—	2500	29
	VF/VF 30/44_1680	1680	13	0.83	60	0.02	—	2500	26	0.54	70	0.02	—	2500	20
	VF/VF 30/44_2100	2100	12	0.67	60	0.02	—	2500	21	0.43	70	0.02	—	2500	16

(-) Interpellare il ns. servizio tecnico comunicando i dati relativi al carico radiale (senso di rotazione, orientamento, posizione)
 (-) Contact our technical service department advising radial load data (rotation direction, load angle, offset)
 (-) Nehmen Sie bitte Kontakt mit unserem Applikationsdienst und Querkraftsdaten angeben (Drehrichtung, Orientierung, Anordnung)
 (-) Consulter notre service technique en donnant les détails concernant la charge radiale (sens de rotation, indexage, position)

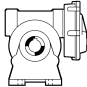


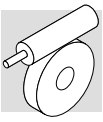
49

88 Nm

		i	η_s %	n_2	M_{n2}	P_{n1}	R_{n1}	R_{n2}	η_d	n_2	M_{n2}	P_{n1}	R_{n1}	R_{n2}	η_d
				min ⁻¹	Nm	kW	N	N	%	min ⁻¹	Nm	kW	N	N	%
				$n_1 = 2800 \text{ min}^{-1}$					$n_1 = 1400 \text{ min}^{-1}$						
VF 49	VF 49_7	7	70	400	41	2.0	400	950	88	200	54	1.3	400	1170	86
	VF 49_10	10	65	280	44	1.5	400	1140	86	140	59	1.0	400	1410	84
	VF 49_14	14	59	200	49	1.2	400	1310	84	100	65	0.90	400	1630	81
	VF 49_18	18	55	156	44	0.87	400	1520	82	78	59	0.60	400	1890	78
	VF 49_24	24	50	117	47	0.73	400	1670	79	58	63	0.50	400	2110	75
	VF 49_28	28	43	100	56	0.78	400	1740	75	50	74	0.55	400	2170	71
	VF 49_36	36	39	78	52	0.59	400	1970	72	39	69	0.42	400	2460	67
	VF 49_45	45	35	62	49	0.46	400	2180	69	31	65	0.33	400	2725	63
	VF 49_60	60	30	47	44	0.34	400	2480	64	23.3	59	0.25	400	3100	58
	VF 49_70	70	28	40	41	0.28	400	2650	61	20.0	55	0.21	400	3150	54
VF 49_80	80	25	35	41	0.25	400	2780	59	17.5	54	0.19	400	3150	52	
VF 49_100	100	22	28.0	37	0.20	400	3050	54	14.0	49	0.13	400	3150	47	
				$n_1 = 900 \text{ min}^{-1}$					$n_1 = 500 \text{ min}^{-1}$						
VF 49	VF 49_7	7	70	129	61	0.97	400	1370	85	71	74	0.67	400	1670	83
	VF 49_10	10	65	90	64	0.75	400	1670	82	50	74	0.49	400	2060	80
	VF 49_14	14	59	64	71	0.61	400	1920	78	36	78	0.39	400	2400	75
	VF 49_18	18	55	50	68	0.47	400	2190	75	27.8	74	0.30	400	2730	72
	VF 49_24	24	50	38	68	0.36	400	2480	71	20.8	74	0.24	400	3090	68
	VF 49_28	28	43	32	82	0.41	400	2540	67	17.9	88	0.26	400	3180	63
	VF 49_36	36	39	25.0	75	0.31	400	2880	63	13.9	80	0.20	400	3450	59
	VF 49_45	45	35	20.0	71	0.25	400	3190	59	11.1	78	0.17	400	3450	55
	VF 49_60	60	30	15.0	64	0.19	400	3300	53	8.3	69	0.12	400	3450	49
	VF 49_70	70	28	12.9	60	0.16	400	3300	50	7.1	69	0.11	400	3450	46
VF 49_80	80	25	11.3	58	0.14	400	3300	47	6.3	59	0.09	400	3450	43	
VF 49_100	100	22	9.0	52	0.11	400	3300	42	5.0	59	0.08	400	3450	38	

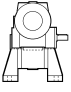
95 Nm

		i	η_s %	n_2	M_{n2}	P_{n1}	R_{n1}	R_{n2}	η_d	n_2	M_{n2}	P_{n1}	R_{n1}	R_{n2}	η_d
				min ⁻¹	Nm	kW	N	N	%	min ⁻¹	Nm	kW	N	N	%
				$n_1 = 2800 \text{ min}^{-1}$					$n_1 = 1400 \text{ min}^{-1}$						
VFR 49	VFR 49_42	42	58	67	71	0.65	230	1920	76	33	78	0.37	230	2500	74
	VFR 49_54	54	54	52	68	0.50	230	2180	74	25.9	74	0.28	230	2830	71
	VFR 49_72	72	49	39	68	0.40	230	2470	70	19.4	74	0.22	230	3190	67
	VFR 49_84	84	42	33	82	0.44	230	2520	66	16.6	88	0.25	230	3290	62
	VFR 49_108	108	38	25.9	75	0.33	230	2860	62	12.9	80	0.19	230	3450	58
	VFR 49_135	135	34	20.7	71	0.27	230	3160	58	10.3	88	0.18	230	3450	54
	VFR 49_180	180	29	15.6	64	0.20	230	3300	52	7.7	69	0.12	230	3450	48
	VFR 49_210	210	27	13.3	60	0.17	230	3300	49	6.6	69	0.11	230	3450	45
	VFR 49_240	240	25	11.7	58	0.15	230	3300	46	5.8	59	0.09	230	3450	42
	VFR 49_300	300	22	9.3	52	0.12	230	3300	41	4.7	59	0.08	230	3450	37
				$n_1 = 900 \text{ min}^{-1}$					$n_1 = 500 \text{ min}^{-1}$						
VFR 49	VFR 49_42	42	58	21.4	82	0.26	230	2960	72	11.9	90	0.16	230	3450	70
	VFR 49_54	54	54	16.7	79	0.20	230	3330	69	9.3	83	0.12	230	3450	67
	VFR 49_72	72	49	12.5	79	0.16	230	3450	64	6.9	83	0.10	230	3450	62
	VFR 49_84	84	42	10.7	91	0.17	230	3450	59	6.0	95	0.10	230	3450	57
	VFR 49_108	108	38	8.3	84	0.13	230	3450	55	4.6	90	0.08	230	3450	52
	VFR 49_135	135	34	6.7	82	0.11	230	3450	50	3.7	90	0.07	230	3450	48
	VFR 49_180	180	29	5.0	75	0.09	230	3450	45	2.8	78	0.05	230	3450	42
	VFR 49_210	210	27	4.3	75	0.08	230	3450	41	2.4	78	0.05	230	3450	39
	VFR 49_240	240	25	3.8	64	0.06	230	3450	39	2.1	68	0.04	230	3450	36
	VFR 49_300	300	22	3.0	63	0.06	230	3450	34	1.7	65	0.04	230	3450	32



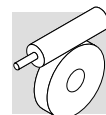
49

100 Nm

		i	η_s %	$n_1 = 1400 \text{ min}^{-1}$						$n_1 = 900 \text{ min}^{-1}$					
				n_{2-1} min^{-1}	M_{n2} Nm	P_{n1} kW	R_{n1} N	R_{n2} N	η_d %	n_{2-1} min^{-1}	M_{n2} Nm	P_{n1} kW	R_{n1} N	R_{n2} N	η_d %
VF/VF 30/49	VF/VF 30/49_240	240	32	5.8	95	0.13	80	3450	45	3.8	100	0.09	150	3450	44
	VF/VF 30/49_315	315	24	4.4	95	0.11	140	3450	40	2.9	100	0.07	150	3450	43
	VF/VF 30/49_420	420	24	3.3	95	0.08	—	3450	41	2.1	100	0.06	—	3450	37
	VF/VF 30/49_540	540	22	2.6	95	0.07	—	3450	37	1.7	100	0.05	—	3450	35
	VF/VF 30/49_720	720	20	1.9	95	0.05	—	3450	39	1.3	100	0.04	—	3450	33
	VF/VF 30/49_900	900	18	1.6	95	0.05	—	3450	31	1.0	100	0.04	—	3450	26
	VF/VF 30/49_1120	1120	15	1.3	95	0.04	—	3450	31	0.80	100	0.03	—	3450	28
	VF/VF 30/49_1440	1440	14	0.97	95	0.04	—	3450	24	0.63	100	0.03	—	3450	22
	VF/VF 30/49_2160	2160	11	0.65	95	0.03	—	3450	21	0.42	100	0.02	—	3450	22
	VF/VF 30/49_2700	2700	10	0.52	95	0.03	—	3450	17	0.33	100	0.02	—	3450	17

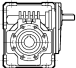
184

(-) Interpellare il ns. servizio tecnico comunicando i dati relativi al carico radiale (senso di rotazione, orientamento, posizione)
 (-) Contact our technical service department advising radial load data (rotation direction, load angle, offset)
 (-) Nehmen Sie bitte Kontakt mit unserem Applikationsdienst und Querkraftsdaten angeben (Drehrichtung, Orientierung, Anordnung)
 (-) Consulter notre service technique en donnant les détails concernant la charge radiale (sens de rotation, indexage, position)

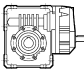


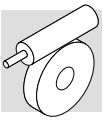
63

190 Nm

	i	η_s %	n_{2-1}	M_{n2}	P_{n1}	R_{n1}	R_{n2}	η_d	n_{2-1}	M_{n2}	P_{n1}	R_{n1}	R_{n2}	η_d		
			min^{-1}	Nm	kW	N	N	%	min^{-1}	Nm	kW	N	N	%		
			$n_1 = 2800 \text{ min}^{-1}$						$n_1 = 1400 \text{ min}^{-1}$							
W 63	W 63_7	7	70	400	105	4.9	480	1010	90	200	120	2.9	480	1550	88	182
	W 63_10	10	66	280	125	4.2	370	1360	88	140	140	2.4	480	1840	86	
	W 63_12	12	63	233	125	3.5	435	1540	87	117	140	2.0	480	2070	85	
	W 63_15	15	59	187	125	2.8	410	1770	86	93	150	1.8	480	2280	83	
	W 63_19	19	55	147	130	2.4	310	1990	84	74	150	1.4	480	2600	81	
	W 63_24	24	52	117	130	1.9	370	2250	82	58	155	1.2	480	2890	78	
	W 63_30	30	44	93	125	1.6	440	2540	78	47	160	1.1	460	3170	74	
	W 63_38	38	40	74	130	1.3	330	2800	75	37	155	0.85	480	3580	70	
	W 63_45	45	37	62	130	1.2	380	3020	73	31	145	0.71	480	3920	67	
	W 63_64	64	31	44	110	0.75	480	3650	67	21.9	125	0.47	480	4680	61	
	W 63_80	80	27	35	100	0.59	480	4050	62	17.5	115	0.38	480	5000	56	
W 63_100	100	23	28	100	0.51	480	4420	58	14.0	115	0.33	480	5000	51		
			$n_1 = 900 \text{ min}^{-1}$						$n_1 = 500 \text{ min}^{-1}$							
W 63	W 63_7	7	70	129	130	2.0	480	1870	87	71	140	1.2	480	2420	84	182
	W 63_10	10	66	90	150	1.7	480	2220	84	50	165	1.1	480	2830	81	
	W 63_12	12	63	75	150	1.4	480	2480	82	42	165	0.92	480	3140	79	
	W 63_15	15	59	60	160	1.3	480	2740	80	33	180	0.83	480	3430	76	
	W 63_19	19	55	47	160	1.0	480	3100	78	26.3	180	0.68	480	3860	73	
	W 63_24	24	52	38	165	0.86	480	3440	75	20.8	185	0.58	480	4280	70	
	W 63_30	30	44	30	170	0.76	480	3770	70	16.7	190	0.52	480	4690	64	
	W 63_38	38	40	23.7	165	0.62	480	4240	66	13.2	185	0.42	480	5000	61	
	W 63_45	45	37	20.0	155	0.52	480	4630	63	11.1	170	0.34	480	5000	58	
	W 63_64	64	31	14.1	135	0.35	480	5000	56	7.8	150	0.24	480	5000	51	
	W 63_80	80	27	11.3	125	0.28	480	5000	52	6.3	135	0.19	480	5000	46	
W 63_100	100	23	9.0	120	0.25	480	5000	46	5.0	130	0.17	480	5000	41		

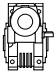
220 Nm

	i	η_s %	n_{2-1}	M_{n2}	P_{n1}	R_{n1}	R_{n2}	η_d	n_{2-1}	M_{n2}	P_{n1}	R_{n1}	R_{n2}	η_d		
			min^{-1}	Nm	kW	N	N	%	min^{-1}	Nm	kW	N	N	%		
			$n_1 = 2800 \text{ min}^{-1}$						$n_1 = 1400 \text{ min}^{-1}$							
WR 63	WR 63_21	21	69	133	130	2.1	180	1840	87	67	140	1.2	320	2510	84	183
	WR 63_30	30	65	93	150	1.7	300	2180	84	47	165	1.0	320	2920	81	
	WR 63_36	36	62	78	150	1.5	320	2430	82	39	165	0.85	320	3240	79	
	WR 63_45	45	58	62	160	1.3	320	2690	80	31	180	0.77	320	3540	76	
	WR 63_57	57	54	49	160	1.1	320	3050	78	24.6	180	0.63	320	3980	73	
	WR 63_72	72	51	39	165	0.90	320	3390	75	19.4	185	0.54	320	4410	70	
	WR 63_90	90	44	31	170	0.79	320	3710	70	15.6	190	0.48	320	4830	64	
	WR 63_114	114	39	24.6	165	0.62	320	4170	68	12.3	185	0.39	320	5000	61	
	WR 63_135	135	36	20.7	155	0.53	320	4560	63	10.4	170	0.32	320	5000	58	
	WR 63_192	192	30	14.6	135	0.37	320	5000	56	7.3	150	0.22	320	5000	51	
	WR 63_240	240	26	11.7	125	0.29	320	5000	52	5.8	135	0.18	320	5000	46	
WR 63_300	300	22	9.3	120	0.25	320	5000	46	4.7	130	0.15	320	5000	41		
			$n_1 = 900 \text{ min}^{-1}$						$n_1 = 500 \text{ min}^{-1}$							
WR 63	WR 63_21	21	69	43	155	0.85	320	2960	82	23.8	170	0.53	320	3750	80	183
	WR 63_30	30	65	30	180	0.72	320	3470	79	16.7	200	0.45	320	4360	77	
	WR 63_36	36	62	25.0	180	0.61	320	3830	77	14.0	200	0.40	320	4790	74	
	WR 63_45	45	58	20.0	190	0.54	320	4230	74	11.1	200	0.33	320	5000	71	
	WR 63_57	57	54	15.8	190	0.44	320	4740	71	8.8	200	0.27	320	5000	68	
	WR 63_72	72	51	12.5	190	0.37	320	5000	68	6.9	190	0.22	320	5000	64	
	WR 63_90	90	44	10.0	205	0.35	320	5000	62	5.6	220	0.22	320	5000	58	
	WR 63_114	114	39	7.9	200	0.29	320	5000	58	4.4	210	0.18	320	5000	54	
	WR 63_135	135	36	6.7	180	0.23	320	5000	54	3.7	190	0.15	320	5000	50	
	WR 63_192	192	30	4.7	150	0.16	320	5000	47	2.6	150	0.10	320	5000	43	
	WR 63_240	240	26	3.8	140	0.13	320	5000	43	2.1	140	0.08	320	5000	39	
WR 63_300	300	22	3.0	130	0.11	320	5000	38	1.7	130	0.07	320	5000	34		



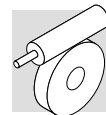
63

230 Nm

		i	η_s %	$n_1 = 1400 \text{ min}^{-1}$						$n_1 = 900 \text{ min}^{-1}$					
				n_{2-1} min ⁻¹	M_{n2} Nm	P_{n1} kW	R_{n1} N	R_{n2} N	η_d %	n_{2-1} min ⁻¹	M_{n2} Nm	P_{n1} kW	R_{n1} N	R_{n2} N	η_d %
VF/W 30/63	VF/W 30/63_240	240	33	5.8	210	0.27	80	5000	47	3.8	230	0.20	150	5000	45
	VF/W 30/63_315	315	26	4.4	210	0.23	140	5000	42	2.9	230	0.17	150	5000	41
	VF/W 30/63_450	450	25	3.1	210	0.17	—	5000	41	2.0	230	0.11	—	5000	42
	VF/W 30/63_570	570	22	2.5	210	0.14	—	5000	40	1.6	230	0.11	—	5000	36
	VF/W 30/63_720	720	21	1.9	210	0.12	—	5000	37	1.3	230	0.09	—	5000	32
	VF/W 30/63_900	900	18	1.6	210	0.11	—	5000	30	1.0	230	0.08	—	5000	29
	VF/W 30/63_1200	1200	16	1.2	210	0.11	—	5000	24	0.75	230	0.07	—	5000	25
	VF/W 30/63_1520	1520	14	0.92	210	0.08	—	5000	24	0.59	230	0.06	—	5000	23
	VF/W 30/63_2280	2280	12	0.61	210	0.06	—	5000	21	0.39	230	0.04	—	5000	23
	VF/W 30/63_2700	2700	11	0.52	210	0.05	—	5000	22	0.33	230	0.04	—	5000	19

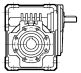
184

(-) Interpellare il ns. servizio tecnico comunicando i dati relativi al carico radiale (senso di rotazione, orientamento, posizione)
 (-) Contact our technical service department advising radial load data (rotation direction, load angle, offset)
 (-) Nehmen Sie bitte Kontakt mit unserem Applikationsdienst und Querkraftsdaten angeben (Drehrichtung, Orientierung, Anordnung)
 (-) Consulter notre service technique en donnant les détails concernant la charge radiale (sens de rotation, indexage, position)

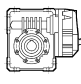


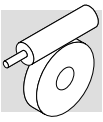
75

320 Nm

		i	η_s %	$n_{2,1}$	M_{n2}	P_{n1}	R_{n1}	R_{n2}	η_d	$n_{2,1}$	M_{n2}	P_{n1}	R_{n1}	R_{n2}	η_d
				min ⁻¹	Nm	kW	N	N	%	min ⁻¹	Nm	kW	N	N	%
				$n_1 = 2800 \text{ min}^{-1}$					$n_1 = 1400 \text{ min}^{-1}$						
W 75	W 75_7	7	71	400	170	7.8	750	700	91	200	190	4.4	750	1530	90
	W 75_10	10	67	280	205	6.7	750	1610	90	140	230	3.8	750	2240	88
	W 75_15	15	60	187	225	5.0	750	2120	88	93	250	2.9	750	2870	85
	W 75_20	20	56	140	225	3.8	750	2550	86	70	250	2.2	750	3410	83
	W 75_25	25	52	112	225	3.2	750	2900	83	56	250	1.8	750	3840	80
	W 75_30	30	45	93	240	2.9	750	3100	81	47	270	1.7	750	4090	77
	W 75_40	40	40	70	225	2.1	750	3660	77	35	255	1.3	750	4770	72
	W 75_50	50	36	56	195	1.6	750	4180	73	28.0	220	0.95	750	5410	68
	W 75_60	60	33	47	180	1.3	750	4610	70	23.3	200	0.75	750	5960	65
	W 75_80	80	28	35	160	0.90	750	5310	65	17.5	180	0.56	750	6200	59
W 75_100	100	25	28.0	135	0.65	750	5960	61	14.0	150	0.40	750	6200	55	
				$n_1 = 900 \text{ min}^{-1}$					$n_1 = 500 \text{ min}^{-1}$						
W 75	W 75_7	7	71	129	205	3.1	750	2120	88	71	225	2.0	750	2940	86
	W 75_10	10	67	90	250	2.7	750	2700	86	50	275	1.7	750	3480	84
	W 75_15	15	60	60	270	2.0	750	3440	83	33	295	1.3	750	4380	80
	W 75_20	20	56	45	270	1.6	750	4050	80	25.0	295	1.0	750	5120	77
	W 75_25	25	52	36	270	1.3	750	4550	77	20.0	295	0.85	750	5720	73
	W 75_30	30	45	30	290	1.2	750	4860	74	16.7	320	0.81	750	6080	69
	W 75_40	40	40	22.5	275	1.0	750	5630	68	12.5	305	0.63	750	6200	63
	W 75_50	50	36	18.0	235	0.70	750	6200	63	10.0	260	0.47	750	6200	58
	W 75_60	60	33	15.0	215	0.56	750	6200	60	8.3	235	0.37	750	6200	55
	W 75_80	80	28	11.3	195	0.43	750	6200	54	6.3	215	0.29	750	6200	49
W 75_100	100	25	9.0	160	0.30	750	6200	50	5.0	180	0.21	750	6200	44	

420 Nm

		i	η_s %	$n_{2,1}$	M_{n2}	P_{n1}	R_{n1}	R_{n2}	η_d	$n_{2,1}$	M_{n2}	P_{n1}	R_{n1}	R_{n2}	η_d
				min ⁻¹	Nm	kW	N	N	%	min ⁻¹	Nm	kW	N	N	%
				$n_1 = 2800 \text{ min}^{-1}$					$n_1 = 1400 \text{ min}^{-1}$						
WR 75	WR 75_21	21	70	133	205	3.3	500	2030	88	67	225	1.8	500	3060	86
	WR 75_30	30	66	93	250	2.8	500	2640	86	47	275	1.6	500	3610	84
	WR 75_45	45	59	62	270	2.1	500	3380	83	31	295	1.2	500	4530	80
	WR 75_60	60	55	47	270	1.6	500	3980	80	23.3	295	0.94	500	5280	77
	WR 75_75	75	51	37	270	1.4	500	4480	77	18.7	295	0.79	500	5890	73
	WR 75_90	90	44	31	290	1.3	500	4780	74	15.6	320	0.76	500	6200	69
	WR 75_120	120	39	23.3	275	1.0	500	5540	68	11.7	305	0.59	500	6200	63
	WR 75_150	150	35	18.7	235	0.73	500	6200	63	9.3	260	0.44	500	6200	58
	WR 75_180	180	32	15.6	215	0.58	500	6200	60	7.8	235	0.35	500	6200	55
	WR 75_240	240	27	11.7	195	0.44	500	6200	54	5.8	215	0.27	500	6200	49
WR 75_300	300	24	9.3	160	0.31	500	6200	50	4.7	180	0.20	500	6200	44	
				$n_1 = 900 \text{ min}^{-1}$					$n_1 = 500 \text{ min}^{-1}$						
WR 75	WR 75_21	21	70	43	245	1.3	500	3660	85	23.8	270	0.82	500	4660	82
	WR 75_30	30	66	30	330	1.3	500	4070	82	16.7	370	0.81	500	5160	80
	WR 75_45	45	59	20.0	350	0.94	500	5180	78	11.1	400	0.62	500	6200	75
	WR 75_60	60	55	15.0	330	0.69	500	6180	75	8.3	370	0.45	500	6200	71
	WR 75_75	75	51	12.0	330	0.59	500	6200	70	6.7	350	0.37	500	6200	66
	WR 75_90	90	44	10.0	370	0.58	500	6200	67	5.6	420	0.39	500	6200	63
	WR 75_120	120	39	7.5	330	0.43	500	6200	60	4.2	380	0.30	500	6200	56
	WR 75_150	150	35	6.0	310	0.35	500	6200	55	3.3	350	0.24	500	6200	51
	WR 75_180	180	32	5.0	280	0.29	500	6200	51	2.8	320	0.20	500	6200	47
	WR 75_240	240	27	3.8	220	0.19	500	6200	45	2.1	280	0.15	500	6200	41
WR 75_300	300	24	3.0	200	0.15	500	6200	41	1.7	260	0.12	500	6200	37	



75

370 Nm



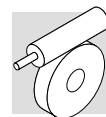
	i	η_s %	$n_{2,1}$	M_{n2}	P_{n1}	R_{n1}	R_{n2}	η_d	$n_{2,1}$	M_{n2}	P_{n1}	R_{n1}	R_{n2}	η_d	
			min ⁻¹	Nm	kW	N	N	%	min ⁻¹	Nm	kW	N	N	%	
			$n_1 = 2800 \text{ min}^{-1}$						$n_1 = 1400 \text{ min}^{-1}$						
WR75_P90 B5	WR 75_15	15	66	187	220	4.8	—	1960	89	93	250	2.8	—	2640	86
	WR 75_22.5	22.5	59	124	240	3.6	—	2530	86	62	270	2.1	—	3380	83
	WR 75_30	30	55	93	240	2.8	—	3020	84	47	270	1.6	—	3980	80
	WR 75_37.5	37.5	51	75	240	2.3	—	3410	81	37	270	1.4	—	4480	77
	WR 75_45	45	44	62	255	2.1	—	3660	79	31	290	1.3	—	4780	74
	WR 75_60	60	39	47	240	1.6	—	4290	74	23.3	275	1.0	—	5540	68
	WR 75_75	75	35	37	210	1.2	—	4860	70	18.7	235	0.73	—	6200	63
			$n_1 = 900 \text{ min}^{-1}$						$n_1 = 500 \text{ min}^{-1}$						
WR75_P90 B5	WR 75_15	15	66	60	275	2.1	—	3150	84	33	330	1.4	—	3850	82
	WR 75_22.5	22.5	59	40	295	1.5	—	4010	80	22.2	350	1.0	—	4920	78
	WR 75_30	30	55	30	295	1.2	—	4710	77	16.7	330	0.77	—	5890	75
	WR 75_37.5	37.5	51	24	295	1.0	—	5280	73	13.3	330	0.66	—	6200	70
	WR 75_45	45	44	20	320	1.0	—	5610	69	11.1	370	0.64	—	6200	67
	WR 75_60	60	39	15	305	0.76	—	6200	63	8.3	330	0.48	—	6200	60
	WR 75_75	75	35	12	260	0.56	—	6200	58	6.7	310	0.39	—	6200	55

400 Nm



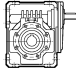
	i	η_s %	$n_{2,1}$	M_{n2}	P_{n1}	R_{n1}	R_{n2}	η_d	$n_{2,1}$	M_{n2}	P_{n1}	R_{n1}	R_{n2}	η_d	
			min ⁻¹	Nm	kW	N	N	%	min ⁻¹	Nm	kW	N	N	%	
			$n_1 = 1400 \text{ min}^{-1}$						$n_1 = 900 \text{ min}^{-1}$						
VF/W 44/75	VF/W 44/75_250	250	34	5.6	370	0.38	220	4560	57	3.6	400	0.29	220	4660	52
	VF/W 44/75_300	300	30	4.7	370	0.35	220	5160	51	3.0	400	0.27	220	5150	46
	VF/W 44/75_400	400	26	3.5	370	0.29	220	6200	46	2.3	400	0.22	220	6200	42
	VF/W 44/75_525	525	25	2.7	370	0.23	220	6200	44	1.7	400	0.18	220	6200	41
	VF/W 44/75_700	700	24	2.0	370	0.18	220	6200	42	1.3	400	0.14	220	6200	39
	VF/W 44/75_920	920	21	1.5	370	0.15	—	6200	40	1.0	400	0.11	60	6200	36
	VF/W 44/75_1200	1200	18	1.2	370	0.12	—	6200	37	0.75	400	0.10	220	6200	31
	VF/W 44/75_1500	1500	17	0.93	370	0.10	220	6200	37	0.60	400	0.09	220	6200	29
	VF/W 44/75_2100	2100	14	0.67	370	0.09	220	6200	30	0.43	400	0.07	220	6200	24
	VF/W 44/75_2800	2800	12	0.50	370	0.07	220	6200	26	0.32	400	0.06	220	6200	22

(-) Interpellare il ns. servizio tecnico comunicando i dati relativi al carico radiale (senso di rotazione, orientamento, posizione)
 (-) Contact our technical service department advising radial load data (rotation direction, load angle, offset)
 (-) Nehmen Sie bitte Kontakt mit unserem Applikationsdienst und Querkraftsdaten angeben (Drehrichtung, Orientierung, Anordnung)
 (-) Consulter notre service technique en donnant les détails concernant la charge radiale (sens de rotation, indexage, position)

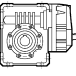


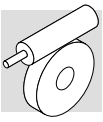
86

440 Nm

		i	η_s %	$n_{2,1}$	M_{n2}	P_{n1}	R_{n1}	R_{n2}	η_d	$n_{2,1}$	M_{n2}	P_{n1}	R_{n1}	R_{n2}	η_d	
				min ⁻¹	Nm	kW	N	N	%	min ⁻¹	Nm	kW	N	N	%	
				$n_1 = 2800 \text{ min}^{-1}$						$n_1 = 1400 \text{ min}^{-1}$						
W 86	W 86_7	7	71	400	225	10.4	850	2930	91	200	250	5.9	850	3920	89	182
	W 86_10	10	67	280	260	8.5	850	3490	90	140	290	4.8	850	4620	88	
	W 86_15	15	60	187	295	6.6	850	4200	87	93	330	3.8	850	5510	85	
	W 86_20	20	60	140	285	4.9	850	4900	86	70	320	2.8	850	6380	84	
	W 86_23	23	58	122	285	4.3	850	5250	85	61	320	2.5	850	6800	82	
	W 86_30	30	45	93	320	3.9	850	5740	81	47	370	2.4	850	7000	76	
	W 86_40	40	45	70	295	2.7	850	6670	79	35	330	1.6	850	7000	75	
	W 86_46	46	43	61	305	2.5	850	7000	77	30	340	1.5	850	7000	73	
	W 86_56	56	39	50	265	1.8	850	7000	75	25.0	300	1.1	850	7000	70	
	W 86_64	64	37	44	250	1.6	850	7000	73	21.9	280	0.94	850	7000	68	
W 86_80	80	33	35	225	1.2	850	7000	69	17.5	255	0.73	850	7000	64		
W 86_100	100	29	28.0	205	0.92	850	7000	65	14.0	230	0.57	850	7000	59		
				$n_1 = 900 \text{ min}^{-1}$						$n_1 = 500 \text{ min}^{-1}$						
W 86	W 86_7	7	71	129	270	4.1	850	4670	88	71	295	2.6	850	5890	85	182
	W 86_10	10	67	90	310	3.4	850	5500	86	50	345	2.2	850	6860	82	
	W 86_15	15	60	60	355	2.7	850	6520	82	33	390	1.7	850	7000	78	
	W 86_20	20	60	45	345	2.0	850	7000	81	25.0	380	1.3	850	7000	77	
	W 86_23	23	58	39	345	1.8	850	7000	80	21.7	380	1.2	850	7000	75	
	W 86_30	30	45	30	400	1.7	850	7000	73	16.7	440	1.1	850	7000	67	
	W 86_40	40	45	22.5	355	1.2	850	7000	71	12.5	390	0.77	850	7000	66	
	W 86_46	46	43	19.6	365	1.1	850	7000	69	10.9	405	0.73	850	7000	63	
	W 86_56	56	39	16.1	325	0.83	850	7000	66	8.9	355	0.55	850	7000	60	
	W 86_64	64	37	14.1	300	0.70	850	7000	63	7.8	330	0.47	850	7000	58	
W 86_80	80	33	11.3	275	0.55	850	7000	59	6.3	305	0.38	850	7000	53		
W 86_100	100	29	9.0	250	0.43	850	7000	55	5.0	275	0.29	850	7000	49		

550 Nm

		i	η_s %	$n_{2,1}$	M_{n2}	P_{n1}	R_{n1}	R_{n2}	η_d	$n_{2,1}$	M_{n2}	P_{n1}	R_{n1}	R_{n2}	η_d	
				min ⁻¹	Nm	kW	N	N	%	min ⁻¹	Nm	kW	N	N	%	
				$n_1 = 2800 \text{ min}^{-1}$						$n_1 = 1400 \text{ min}^{-1}$						
WR 86	WR 86_21	21	70	133	270	4.3	500	4590	88	67	295	2.4	500	6070	85	183
	WR 86_30	30	66	93	310	3.5	500	5410	86	47	345	2.1	500	7000	82	
	WR 86_45	45	59	62	355	2.8	500	6420	82	31	390	1.6	500	7000	78	
	WR 86_60	60	59	47	345	2.1	500	7000	81	23.3	380	1.2	500	7000	77	
	WR 86_69	69	57	41	345	1.8	500	7000	80	20.3	380	1.1	500	7000	75	
	WR 86_90	90	44	31	400	1.8	500	7000	73	15.6	440	1.1	500	7000	67	
	WR 86_120	120	44	23.3	355	1.2	500	7000	71	11.7	390	0.72	500	7000	66	
	WR 86_138	138	42	20.3	365	1.1	500	7000	69	10.1	405	0.68	500	7000	63	
	WR 86_168	168	38	16.7	325	0.86	500	7000	66	8.3	355	0.52	500	7000	60	
	WR 86_192	192	36	14.6	300	0.73	500	7000	63	7.3	330	0.43	500	7000	58	
WR 86_240	240	32	11.7	275	0.57	500	7000	59	5.8	305	0.35	500	7000	53		
WR 86_300	300	28	9.3	250	0.44	500	7000	55	4.7	275	0.27	500	7000	49		
				$n_1 = 900 \text{ min}^{-1}$						$n_1 = 500 \text{ min}^{-1}$						
WR 86	WR 86_21	21	70	43	325	1.8	500	7000	83	23.8	355	1.1	500	7000	81	183
	WR 86_30	30	66	30	375	1.5	500	7000	81	16.7	415	0.93	500	7000	78	
	WR 86_45	45	59	20.0	450	1.2	500	7000	76	11.1	500	0.80	500	7000	73	
	WR 86_60	60	59	15.0	430	0.90	500	7000	75	8.3	440	0.53	500	7000	72	
	WR 86_69	69	57	13.0	390	0.73	500	7000	73	7.2	400	0.43	500	7000	70	
	WR 86_90	90	44	10.0	500	0.82	500	7000	64	5.6	550	0.53	500	7000	60	
	WR 86_120	120	44	7.5	440	0.55	500	7000	63	4.2	470	0.35	500	7000	59	
	WR 86_138	138	42	6.5	430	0.48	500	7000	61	3.6	440	0.30	500	7000	56	
	WR 86_168	168	38	5.4	390	0.38	500	7000	57	3.0	410	0.24	500	7000	53	
	WR 86_192	192	36	4.7	390	0.35	500	7000	55	2.6	410	0.22	500	7000	50	
WR 86_240	240	32	3.8	310	0.24	500	7000	50	2.1	320	0.15	500	7000	46		
WR 86_300	300	28	3.0	310	0.22	500	7000	45	1.7	320	0.14	500	7000	41		



86

500 Nm



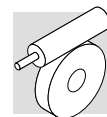
	i	η_s %	n_{2-1}	M_{n2}	P_{n1}	R_{n1}	R_{n2}	η_d	n_{2-1}	M_{n2}	P_{n1}	R_{n1}	R_{n2}	η_d	
			min ⁻¹	Nm	kW	N	N	%	min ⁻¹	Nm	kW	N	N	%	
			$n_1 = 2800 \text{ min}^{-1}$						$n_1 = 1400 \text{ min}^{-1}$						
WR86_P90 B5	WR 86_15	15	66	187	275	6.1	—	4130	88	93	310	3.5	—	5410	86
	WR 86_22.5	22.5	59	124	315	4.8	—	4920	86	62	355	2.8	—	6420	82
	WR 86_30	30	59	93	305	3.5	—	5720	85	47	345	2.1	—	7000	81
	WR 86_34.5	34.5	57	81	305	3.1	—	6110	84	41	345	1.8	—	7000	80
	WR 86_45	45	44	62	350	3.0	—	6640	77	31	400	1.8	—	7000	73
	WR 86_60	60	44	47	315	2.0	—	7000	77	23.3	355	1.2	—	7000	71
	WR 86_69	69	42	41	325	1.8	—	7000	75	20.3	365	1.1	—	7000	69
	WR 86_84	84	38	33	285	1.4	—	7000	72	16.7	325	0.86	—	7000	66
				$n_1 = 900 \text{ min}^{-1}$						$n_1 = 500 \text{ min}^{-1}$					
	WR 86_15	15	66	60	345	2.6	—	6330	82	33	375	1.6	—	7000	81
	WR 86_22.5	22.5	59	40	390	2.1	—	7000	78	22.2	450	1.4	—	7000	76
	WR 86_30	30	59	30	380	1.6	—	7000	77	16.7	430	1.0	—	7000	75
	WR 86_34.5	34.5	57	26.1	380	1.4	—	7000	75	14.5	390	0.8	—	7000	73
	WR 86_45	45	44	20.0	440	1.4	—	7000	67	11.1	500	0.9	—	7000	64
WR 86_60	60	44	15.0	390	0.93	—	7000	66	8.3	440	0.61	—	7000	63	
WR 86_69	69	42	13.0	405	0.88	—	7000	63	7.2	430	0.53	—	7000	61	
WR 86_84	84	38	10.7	355	0.66	—	7000	60	6.0	390	0.43	—	7000	57	

550 Nm



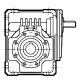
	i	η_s %	n_{2-1}	M_{n2}	P_{n1}	R_{n1}	R_{n2}	η_d	n_{2-1}	M_{n2}	P_{n1}	R_{n1}	R_{n2}	η_d	
			min ⁻¹	Nm	kW	N	N	%	min ⁻¹	Nm	kW	N	N	%	
			$n_1 = 1400 \text{ min}^{-1}$						$n_1 = 900 \text{ min}^{-1}$						
VF/W 44/86	VF/W 44/86_230	230	38	6.1	500	0.59	220	7000	54	3.9	550	0.43	220	7000	53
	VF/W 44/86_300	300	30	4.7	500	0.54	220	7000	45	3.0	550	0.41	220	7000	42
	VF/W 44/86_400	400	30	3.5	500	0.45	220	7000	41	2.3	550	0.32	220	7000	41
	VF/W 44/86_525	525	25	2.7	500	0.33	220	7000	42	1.7	550	0.25	220	7000	39
	VF/W 44/86_700	700	25	2.0	500	0.27	220	7000	39	1.3	550	0.20	220	7000	37
	VF/W 44/86_920	920	22	1.5	500	0.20	220	7000	40	1.0	550	0.15	—	7000	37
	VF/W 44/86_1380	1380	17	1.0	500	0.17	220	7000	32	0.65	550	0.13	—	7000	28
	VF/W 44/86_1840	1840	17	0.76	500	0.13	220	7000	30	0.49	550	0.10	—	7000	28
	VF/W 44/86_2116	2116	16	0.66	500	0.12	220	7000	28	0.43	550	0.09	220	7000	28
	VF/W 44/86_2760	2760	14	0.51	500	0.11	—	7000	24	0.33	550	0.08	220	7000	24

(-) Interpellare il ns. servizio tecnico comunicando i dati relativi al carico radiale (senso di rotazione, orientamento, posizione)
 (-) Contact our technical service department advising radial load data (rotation direction, load angle, offset)
 (-) Nehmen Sie bitte Kontakt mit unserem Applikationsdienst und Querkraftsdaten angeben (Drehrichtung, Orientierung, Anordnung)
 (-) Consulter notre service technique en donnant les détails concernant la charge radiale (sens de rotation, indexage, position)

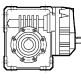


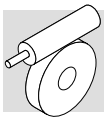
110

830 Nm

	i	η_s %	n_{2-1}	M_{n2}	P_{n1}	R_{n1}	R_{n2}	η_d	n_{2-1}	M_{n2}	P_{n1}	R_{n1}	R_{n2}	η_d	
			min ⁻¹	Nm	kW	N	N	%	min ⁻¹	Nm	kW	N	N	%	
			$n_1 = 2800 \text{ min}^{-1}$						$n_1 = 1400 \text{ min}^{-1}$						
W 110	W 110_7	7	71	400	445	20.7	1200	3710	90	200	500	11.8	1200	5020	89
	W 110_10	10	67	280	490	16.1	1200	4650	89	140	550	9.3	1200	6190	87
	W 110_15	15	60	187	535	12.0	1200	5770	87	93	600	7.0	1200	7590	84
	W 110_20	20	61	140	510	8.7	1200	6790	86	70	570	5.0	1200	8000	84
	W 110_23	23	59	122	480	7.1	1200	7430	86	61	540	4.1	1200	8000	83
	W 110_30	30	45	93	625	7.5	1200	7780	81	47	700	4.4	1200	8000	77
	W 110_40	40	46	70	595	5.5	1200	8000	80	35	670	3.2	1200	8000	76
	W 110_46	46	44	61	535	4.3	1200	8000	79	30	600	2.6	1200	8000	74
	W 110_56	56	41	50	535	3.7	1200	8000	76	25.0	600	2.2	1200	8000	72
	W 110_64	64	38	44	470	2.9	1200	8000	74	21.9	530	1.7	1200	8000	70
	W 110_80	80	34	35	420	2.2	1200	8000	71	17.5	470	1.3	1200	8000	66
	W 110_100	100	30	28.0	410	1.8	1200	8000	67	14.0	460	1.1	1200	8000	62
			$n_1 = 900 \text{ min}^{-1}$						$n_1 = 500 \text{ min}^{-1}$						
W 110	W 110_7	7	71	129	540	8.3	1200	6040	88	71	595	5.2	1200	7680	86
	W 110_10	10	67	90	590	6.5	1200	7410	86	50	655	4.1	1200	8000	84
	W 110_15	15	60	60	645	4.9	1200	8000	83	33	710	3.1	1200	8000	80
	W 110_20	20	61	45	615	3.5	1200	8000	82	25.0	675	2.2	1200	8000	79
	W 110_23	23	59	39	580	2.9	1200	8000	81	21.7	640	1.9	1200	8000	77
	W 110_30	30	45	30	755	3.2	1200	8000	74	16.7	830	2.1	1200	8000	70
	W 110_40	40	46	22.5	720	2.3	1200	8000	73	12.5	795	1.5	1200	8000	68
	W 110_46	46	44	19.6	645	1.9	1200	8000	71	10.9	710	1.2	1200	8000	66
	W 110_56	56	41	16.1	645	1.6	1200	8000	68	8.9	710	1.1	1200	8000	63
	W 110_64	64	38	14.1	570	1.3	1200	8000	65	7.8	630	0.86	1200	8000	60
	W 110_80	80	34	11.3	505	0.98	1200	8000	61	6.3	560	0.65	1200	8000	56
	W 110_100	100	30	9.0	495	0.82	1200	8000	57	5.0	545	0.56	1200	8000	51

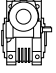
1000 Nm

	i	η_s %	n_{2-1}	M_{n2}	P_{n1}	R_{n1}	R_{n2}	η_d	n_{2-1}	M_{n2}	P_{n1}	R_{n1}	R_{n2}	η_d	
			min ⁻¹	Nm	kW	N	N	%	min ⁻¹	Nm	kW	N	N	%	
			$n_1 = 2800 \text{ min}^{-1}$						$n_1 = 1400 \text{ min}^{-1}$						
WR 110	WR 110_21	21	70	133	540	8.6	700	5930	88	67	595	4.8	700	7950	86
	WR 110_30	30	66	93	590	6.7	700	7280	86	47	655	3.8	700	8000	84
	WR 110_45	45	59	62	645	5.1	700	8000	83	31	710	2.9	700	8000	80
	WR 110_60	60	60	47	615	3.7	700	8000	82	23.3	675	2.1	700	8000	79
	WR 110_69	69	58	41	580	3.0	700	8000	81	20.3	640	1.8	700	8000	77
	WR 110_90	90	44	31	755	3.3	700	8000	74	15.6	830	1.9	700	8000	70
	WR 110_120	120	45	23.3	720	2.4	700	8000	73	11.7	795	1.4	700	8000	68
	WR 110_138	138	43	20.3	645	1.9	700	8000	71	10.1	710	1.1	700	8000	66
	WR 110_168	168	40	16.7	645	1.7	700	8000	68	8.3	710	0.98	700	8000	63
	WR 110_192	192	37	14.6	570	1.3	700	8000	65	7.3	630	0.80	700	8000	60
	WR 110_240	240	33	11.7	505	1.0	700	8000	61	5.8	560	0.61	700	8000	56
	WR 110_300	300	29	9.3	495	0.85	700	8000	57	4.7	545	0.52	700	8000	51
			$n_1 = 900 \text{ min}^{-1}$						$n_1 = 500 \text{ min}^{-1}$						
WR 110	WR 110_21	21	70	43	645	3.4	700	8000	84	23.8	715	2.2	700	8000	82
	WR 110_30	30	66	30	710	2.8	700	8000	81	16.7	785	1.7	700	8000	79
	WR 110_45	45	59	20.0	870	2.4	700	8000	77	11.1	950	1.5	700	8000	75
	WR 110_60	60	60	15.0	800	1.6	700	8000	77	8.3	850	1.0	700	8000	74
	WR 110_69	69	58	13.0	750	1.4	700	8000	75	7.2	820	0.86	700	8000	72
	WR 110_90	90	44	10.0	900	1.4	700	8000	66	5.6	1000	0.94	700	8000	62
	WR 110_120	120	45	7.5	870	1.1	700	8000	65	4.2	950	0.68	700	8000	61
	WR 110_138	138	43	6.5	800	0.87	700	8000	63	3.6	900	0.58	700	8000	59
	WR 110_168	168	40	5.4	775	0.72	700	8000	60	3.0	800	0.45	700	8000	55
	WR 110_192	192	37	4.7	685	0.59	700	8000	57	2.6	720	0.37	700	8000	53
	WR 110_240	240	33	3.8	590	0.44	700	8000	53	2.1	620	0.28	700	8000	48
	WR 110_300	300	29	3.0	570	0.37	700	8000	48	1.7	600	0.24	700	8000	44

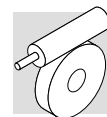


110

1050 Nm

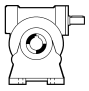
		i	η_s %	$n_1 = 1400 \text{ min}^{-1}$						$n_1 = 900 \text{ min}^{-1}$					
				n_{2-1} min^{-1}	M_{n2} Nm	P_{n1} kW	R_{n1} N	R_{n2} N	η_d %	n_{2-1} min^{-1}	M_{n2} Nm	P_{n1} kW	R_{n1} N	R_{n2} N	η_d %
VF/W 49/110	VF/W 49/110_230	230	38	6.1	1000	1.2	400	8000	52	3.9	1050	0.84	400	8000	51
	VF/W 49/110_300	300	29	4.7	1000	1.0	400	8000	48	3.0	1050	0.70	400	8000	47
	VF/W 49/110_400	400	30	3.5	1000	0.81	400	8000	45	2.3	1050	0.55	400	8000	45
	VF/W 49/110_540	540	25	2.6	1000	0.66	400	8000	41	1.7	1050	0.48	400	8000	38
	VF/W 49/110_720	720	24	1.9	1000	0.51	400	8000	40	1.3	1050	0.36	400	8000	38
	VF/W 49/110_1080	1080	18	1.3	1000	0.44	400	8000	31	0.83	1050	0.28	400	8000	30
	VF/W 49/110_1350	1350	16	1.0	1000	0.36	400	8000	30	0.67	1050	0.26	400	8000	28
	VF/W 49/110_1656	1656	17	0.85	1000	0.30	400	8000	30	0.54	1050	0.20	400	8000	30
	VF/W 49/110_2070	2070	15	0.68	1000	0.25	400	8000	28	0.43	1050	0.19	400	8000	25
	VF/W 49/110_2800	2800	13	0.50	1000	0.22	400	8000	24	0.32	1050	0.17	400	8000	21

184

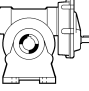


130

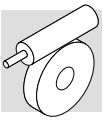
1500 Nm

	i	η_s %	n_{2-1}	M_{n2}	P_{n1}	R_{n1}	R_{n2}	η_d	n_{2-1}	M_{n2}	P_{n1}	R_{n1}	R_{n2}	η_d		
			min ⁻¹	Nm	kW	N	N	%	min ⁻¹	Nm	kW	N	N	%		
			$n_1 = 2800 \text{ min}^{-1}$						$n_1 = 1400 \text{ min}^{-1}$							
VF 130	VF 130_7	7	71	400	555	25	1500	4930	91	200	740	17.4	1500	5990	89	182
	VF 130_10	10	67	280	593	19.3	1500	6210	90	140	790	13.3	1500	7620	88	
	VF 130_15	15	63	187	690	15.3	1500	7390	88	93	920	10.6	1500	9100	86	
	VF 130_20	20	59	140	675	11.4	1500	8670	87	70	900	8.0	1500	10700	84	
	VF 130_23	23	57	122	668	9.9	1500	9300	86	61	890	6.9	1500	11500	83	
	VF 130_30	30	49	93	788	9.3	1040	10100	83	47	1050	6.6	—	12500	79	
	VF 130_40	40	44	70	825	7.6	—	11400	80	35	1100	5.4	—	12600	76	
	VF 130_46	46	45	61	788	6.3	1290	12200	80	30.0	1050	4.5	—	12600	76	
	VF 130_56	56	42	50	720	4.8	1500	12600	78	25.0	960	3.4	940	12600	73	
	VF 130_64	64	39	44	698	4.2	1500	12600	76	21.9	930	3.0	1220	12600	71	
	VF 130_80	80	35	35	660	3.3	1500	12600	73	17.5	880	2.4	1500	12600	68	
VF 130_100	100	31	28	585	2.5	1500	12600	70	14.0	780	1.8	1500	12600	64		
			$n_1 = 900 \text{ min}^{-1}$						$n_1 = 500 \text{ min}^{-1}$							
VF 130	VF 130_7	7	71	129	850	13.0	1500	6980	88	71	1000	8.8	1500	8670	86	182
	VF 130_10	10	67	90	900	9.9	1500	8900	87	50	1100	6.9	1500	10800	84	
	VF 130_15	15	63	60	1080	8.1	1500	10490	84	33	1350	5.9	1500	12600	81	
	VF 130_20	20	59	45	1050	6.1	1500	12400	82	25.0	1350	4.6	1500	13800	79	
	VF 130_23	23	57	39	1050	5.4	1500	13200	81	21.7	1300	3.9	1500	13800	77	
	VF 130_30	30	49	30.0	1250	5.2	—	13200	77	16.7	1500	3.7	—	13800	72	
	VF 130_40	40	44	22.5	1200	3.9	—	13200	73	12.5	1400	2.8	—	13800	68	
	VF 130_46	46	45	19.6	1150	3.3	490	13200	73	10.9	1350	2.3	1270	13800	68	
	VF 130_56	56	42	16.1	1080	2.7	1500	13200	70	8.9	1200	1.8	1500	13800	65	
	VF 130_64	64	39	14.1	1050	2.4	1500	13200	68	7.8	1200	1.6	1500	13800	62	
	VF 130_80	80	35	11.3	950	1.8	1500	13200	64	6.3	1150	1.3	1500	13800	58	
VF 130_100	100	31	9.0	800	1.3	1500	13200	59	5.0	900	0.91	1500	13800	54		

1800 Nm

	i	η_s %	n_{2-1}	M_{n2}	P_{n1}	R_{n1}	R_{n2}	η_d	n_{2-1}	M_{n2}	P_{n1}	R_{n1}	R_{n2}	η_d			
			min ⁻¹	Nm	kW	N	N	%	min ⁻¹	Nm	kW	N	N	%			
			$n_1 = 2800 \text{ min}^{-1}$						$n_1 = 1400 \text{ min}^{-1}$								
VFR 130	VFR 130_60	60	58	47	1050	6.4	1000	12400	81	23.3	1350	4.3	1000	13800	78	183	
	VFR 130_69	69	56	41	1050	5.6	1000	13200	80	20.3	1300	3.7	1000	13800	76		
	VFR 130_90	90	48	31	1250	5.4	1000	13200	76	15.6	1500	3.5	1000	13800	71		
	VFR 130_120	120	43	23.3	1200	4.1	1000	13200	72	11.7	1400	2.6	1000	13800	67		
	VFR 130_138	138	44	20.3	1150	3.4	1000	13200	72	10.1	1350	2.2	1000	13800	67		
	VFR 130_168	168	41	16.7	1080	2.7	1000	13200	69	8.3	1200	1.6	1000	13800	64		
	VFR 130_192	192	38	14.6	1050	2.4	1000	13200	67	7.3	1200	1.5	1000	13800	61		
	VFR 130_240	240	34	11.7	950	1.9	1000	13200	63	5.8	1150	1.2	1000	13800	57		
	VFR 130_300	300	30	9.3	800	1.4	1000	13200	58	4.7	900	0.83	1000	13800	53		
				$n_1 = 900 \text{ min}^{-1}$						$n_1 = 500 \text{ min}^{-1}$							
	VFR 130	VFR 130_60	60	58	15.0	1450	3.1	1000	13800	75	8.3	1600	1.9	1000	13800		74
VFR 130_69		69	56	13.0	1450	2.7	1000	13800	74	7.2	1550	1.6	1000	13800	72		
VFR 130_90		90	48	10.0	1600	2.5	1000	13800	68	5.6	1800	1.6	1000	13800	66		
VFR 130_120		120	43	7.5	1600	2.0	1000	13800	63	4.2	1800	1.3	1000	13800	61		
VFR 130_138		138	44	6.5	1500	1.6	1000	13800	64	3.6	1600	1.0	1000	13800	61		
VFR 130_168		168	41	5.4	1350	1.3	1000	13800	60	3.0	1450	0.78	1000	13800	58		
VFR 130_192		192	38	4.7	1300	1.1	1000	13800	58	2.6	1400	0.70	1000	13800	55		
VFR 130_240		240	34	3.8	1200	0.87	1000	13800	54	2.1	1250	0.54	1000	13800	51		
VFR 130_300		300	30	3.0	1000	0.64	1000	13800	49	1.7	1100	0.41	1000	13800	47		

- (-) Interpellare il ns. servizio tecnico comunicando i dati relativi al carico radiale (senso di rotazione, orientamento, posizione)
- (-) Contact our technical service department advising radial load data (rotation direction, load angle, offset)
- (-) Nehmen Sie bitte Kontakt mit unserem Applikationsdienst und Querkraftsdaten angeben (Drehrichtung, Orientierung, Anordnung)
- (-) Consulter notre service technique en donnant les détails concernant la charge radiale (sens de rotation, indexage, position)



130

1850 Nm



i

η_s
%

n_{2-1}
min⁻¹

M_{n2}
Nm

P_{n1}
kW

R_{n1}
N

R_{n2}
N

η_d
%

n_{2-1}
min⁻¹

M_{n2}
Nm

P_{n1}
kW

R_{n1}
N

R_{n2}
N

η_d
%

$n_1 = 1400 \text{ min}^{-1}$

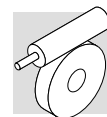
$n_1 = 900 \text{ min}^{-1}$

W/VF 63/130

W/VF 63/130_280	280	31	5.0	1800	1.9	480	13800	50	3.2	1850	1.3	480	13800	48
W/VF 63/130_400	400	29	3.5	1800	1.5	480	13800	44	2.3	1850	0.99	480	13800	44
W/VF 63/130_600	600	26	2.3	1800	1.1	480	13800	40	1.5	1850	0.73	480	13800	40
W/VF 63/130_760	760	24	1.8	1800	0.89	480	13800	39	1.2	1850	0.62	480	13800	37
W/VF 63/130_960	960	23	1.5	1800	0.74	480	13800	37	0.94	1850	0.52	480	13800	35
W/VF 63/130_1200	1200	19	1.2	1800	0.65	—	13800	34	0.75	1850	0.45	—	13800	32
W/VF 63/130_1520	1520	18	0.92	1800	0.55	—	13800	32	0.59	1850	0.38	—	13800	30
W/VF 63/130_1800	1800	16	0.78	1800	0.52	—	13800	28	0.50	1850	0.37	—	13800	26
W/VF 63/130_2560	2560	14	0.55	1800	0.45	—	13800	23	0.35	1850	0.32	—	13800	21
W/VF 63/130_3200	3200	12	0.44	1800	0.49	—	13800	17	0.28	1850	0.34	480	13800	16

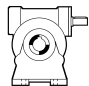
184

- (-) Interpellare il ns. servizio tecnico comunicando i dati relativi al carico radiale (senso di rotazione, orientamento, posizione)
 (-) Contact our technical service department advising radial load data (rotation direction, load angle, offset)
 (-) Nehmen Sie bitte Kontakt mit unserem Applikationsdienst und Querkraftsdaten angeben (Drehrichtung, Orientierung, Anordnung)
 (-) Consulter notre service technique en donnant les détails concernant la charge radiale (sens de rotation, indexage, position)



150

2000 Nm

	i	η_s %	n_{2-1} min ⁻¹	M_{n2} Nm	P_{n1} kW	R_{n1} N	R_{n2} N	η_d %	n_{2-1} min ⁻¹	M_{n2} Nm	P_{n1} kW	R_{n1} N	R_{n2} N	η_d %
			$n_1 = 2800 \text{ min}^{-1}$					$n_1 = 1400 \text{ min}^{-1}$						

VF 150	VF 150_7	7	72	400	750	35	2200	5010	91	200	1000	24	2200	6040	90
	VF 150_10	10	68	280	788	25	2200	6630	90	140	1050	17.5	2200	8120	88
	VF 150_15	15	64	187	863	19.0	2200	8110	89	93	1150	13.1	2200	9990	87
	VF 150_20	20	59	140	975	16.4	2200	9170	87	70	1300	11.3	2200	11300	84
	VF 150_23	23	57	122	953	14.1	2200	9940	86	61	1270	9.8	2200	12300	83
	VF 150_30	30	48	93	1028	12.1	2200	11100	83	47	1370	8.5	2200	13700	80
	VF 150_40	40	44	70	1155	10.5	2200	12300	81	35	1540	7.4	830	14700	77
	VF 150_46	46	45	61	1163	9.2	2200	13100	81	30.0	1550	6.5	1400	14700	77
	VF 150_56	56	42	50	1028	6.8	2200	14600	79	25.0	1370	4.9	2200	14700	74
	VF 150_64	64	39	44	998	5.9	2200	14700	77	21.9	1330	4.2	2200	14700	72
	VF 150_80	80	35	35	938	4.6	2200	14700	74	17.5	1250	3.4	2200	14700	69
VF 150_100	100	31	28	863	3.6	2200	14700	71	14.0	1150	2.6	2200	14700	65	

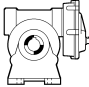
182

$n_1 = 900 \text{ min}^{-1}$	$n_1 = 500 \text{ min}^{-1}$
------------------------------	------------------------------

VF 150	VF 150_7	7	72	129	1150	17.6	2200	7040	89	71	1400	12.2	2200	8560	87
	VF 150_10	10	68	90	1200	13.0	2200	9480	87	50	1500	9.4	2200	11400	85
	VF 150_15	15	64	60	1350	10.0	2200	11500	85	33	1700	7.3	2200	13800	83
	VF 150_20	20	59	45	1500	8.6	2200	13100	83	25.0	1900	6.4	2200	15700	80
	VF 150_23	23	57	39	1500	7.6	2200	14200	82	21.7	1850	5.5	2200	16000	78
	VF 150_30	30	48	30.0	1600	6.5	2200	15500	77	16.7	1950	4.8	2200	16000	73
	VF 150_40	40	44	22.5	1750	5.6	1150	15500	74	12.5	2000	3.9	2200	16000	69
	VF 150_46	46	45	19.6	1750	4.9	2100	15500	74	10.9	2000	3.4	2200	16000	69
	VF 150_56	56	42	16.1	1500	3.7	2200	15500	71	8.9	1750	2.6	2200	16000	66
	VF 150_64	64	39	14.1	1450	3.2	2200	15500	69	7.8	1700	2.3	2200	16000	63
	VF 150_80	80	35	11.3	1350	2.5	2200	15500	65	6.3	1550	1.8	2200	16000	59
VF 150_100	100	31	9.0	1150	1.8	2200	15500	61	5.0	1300	1.3	2200	16000	55	

182

2600 Nm

	i	η_s %	n_{2-1} min ⁻¹	M_{n2} Nm	P_{n1} kW	R_{n1} N	R_{n2} N	η_d %	n_{2-1} min ⁻¹	M_{n2} Nm	P_{n1} kW	R_{n1} N	R_{n2} N	η_d %
			$n_1 = 2800 \text{ min}^{-1}$					$n_1 = 1400 \text{ min}^{-1}$						

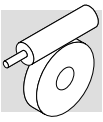
VFR 150	VFR 150_45	45	63	62	1350	10.6	1500	11600	84	31	1700	6.8	1500	14600	82
	VFR 150_60	60	58	47	1500	9.0	1500	13100	82	23.3	1900	5.9	1500	16000	79
	VFR 150_69	69	56	41	1500	7.9	1500	14100	81	20.3	1850	5.1	1500	16000	77
	VFR 150_90	90	47	31	1600	6.9	1500	15500	76	15.6	1950	4.4	1500	16000	72
	VFR 150_120	120	43	23.3	1750	5.9	1500	15500	73	11.7	2000	3.6	1500	16000	68
	VFR 150_138	138	44	20.3	1750	5.1	1500	15500	73	10.1	2000	3.1	1500	16000	68
	VFR 150_168	168	41	16.7	1500	3.8	1500	15500	70	8.3	1750	2.4	1500	16000	65
	VFR 150_192	192	38	14.6	1450	3.3	1500	15500	68	7.3	1700	2.1	1500	16000	62
	VFR 150_240	240	34	11.7	1350	2.6	1500	15500	64	5.8	1550	1.6	1500	16000	58
VFR 150_300	300	30	9.3	1150	1.9	1500	15500	60	4.7	1300	1.2	1500	16000	54	

183

$n_1 = 900 \text{ min}^{-1}$	$n_1 = 500 \text{ min}^{-1}$
------------------------------	------------------------------

VFR 150	VFR 150_45	45	63	20.0	1950	5.2	1500	16000	79	11.1	2100	3.2	1500	16000	78
	VFR 150_60	60	58	15.0	2100	4.4	1500	16000	76	8.3	2300	2.7	1500	16000	74
	VFR 150_69	69	56	13.0	2050	3.8	1500	16000	74	7.2	2200	2.3	1500	16000	72
	VFR 150_90	90	47	10.0	2200	3.4	1500	16000	69	5.6	2400	2.1	1500	16000	66
	VFR 150_120	120	43	7.5	2300	2.8	1500	16000	64	4.2	2600	1.8	1500	16000	62
	VFR 150_138	138	44	6.5	2200	2.4	1500	16000	64	3.6	2400	1.5	1500	16000	62
	VFR 150_168	168	41	5.4	1950	1.8	1500	16000	61	3.0	2100	1.1	1500	16000	59
	VFR 150_192	192	38	4.7	1900	1.6	1500	16000	59	2.6	2000	1.0	1500	16000	56
	VFR 150_240	240	34	3.8	1700	1.2	1500	16000	54	2.1	1800	0.76	1500	16000	52
VFR 150_300	300	30	3.0	1350	0.85	1500	16000	50	1.7	1450	0.54	1500	16000	47	

183



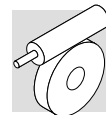
150

2700 Nm



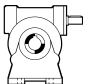
	i	η_s %	$n_1 = 1400 \text{ min}^{-1}$							$n_1 = 900 \text{ min}^{-1}$					
			n_{2-1} min^{-1}	M_{n2} Nm	P_{n1} kW	R_{n1} N	R_{n2} N	η_d %	n_{2-1} min^{-1}	M_{n2} Nm	P_{n1} kW	R_{n1} N	R_{n2} N	η_d %	
W/VF 86/150	W/VF 86/150_200	200	29	7.0	2600	3.0	850	16000	64	4.5	2700	2.1	850	16000	61
	W/VF 86/150_225	225	26	6.2	2600	2.7	850	16000	63	4.0	2700	1.9	850	16000	60
	W/VF 86/150_300	300	26	4.7	2600	2.2	850	16000	58	3.0	2700	1.5	850	16000	57
	W/VF 86/150_345	345	26	4.1	2600	1.9	850	16000	58	2.6	2700	1.3	850	16000	57
	W/VF 86/150_460	460	26	3.0	2600	1.5	850	16000	55	2.0	2700	1.0	850	16000	55
	W/VF 86/150_529	529	26	2.6	2600	1.3	850	16000	55	1.7	2700	0.93	850	16000	52
	W/VF 86/150_690	690	26	2.0	2600	1.1	850	16000	50	1.3	2700	0.78	850	16000	47
	W/VF 86/150_920	920	26	1.5	2600	0.92	850	16000	45	0.98	2700	0.64	850	16000	43
	W/VF 86/150_1380	1380	19	1.0	2600	0.66	850	16000	42	0.65	2700	0.46	850	16000	40
	W/VF 86/150_1840	1840	19	0.76	2600	0.55	850	16000	38	0.49	2700	0.38	850	16000	36
	W/VF 86/150_2944	2944	16	0.48	2600	0.48	850	16000	27	0.31	2700	0.35	850	16000	25

184

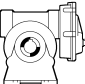


185

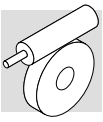
3600 Nm

		i	η_s %	n_{2-1}	M_{n2}	P_{n1}	R_{n1}	R_{n2}	η_d	n_{2-1}	M_{n2}	P_{n1}	R_{n1}	R_{n2}	η_d
				min ⁻¹	Nm	kW	N	N	%	min ⁻¹	Nm	kW	N	N	%
				$n_1 = 2800 \text{ min}^{-1}$						$n_1 = 1400 \text{ min}^{-1}$					
VF 185	VF 185_7	7	72	400	1313	60	2800	4670	91	200	1750	41	2800	5570	90
	VF 185_10	10	68	280	1365	44	2800	7390	90	140	1820	30	2800	8960	89
	VF 185_15	15	66	187	1388	30	2800	9460	89	93	1850	21	2800	11600	88
	VF 185_20	20	59	140	1703	28	2800	10500	88	70	2270	19.6	2800	12900	85
	VF 185_30	30	54	93	1485	16.9	2800	13700	86	47	1980	11.8	2800	16900	83
	VF 185_40	40	44	70	1973	17.6	—	14500	82	35	2630	12.4	—	17900	78
	VF 185_50	50	41	56	1875	13.7	—	16300	80	28.0	2500	9.8	—	18000	76
	VF 185_60	60	39	47	1703	10.7	2800	18000	78	23.3	2270	7.6	770	18000	74
	VF 185_80	80	33	35	1590	7.8	2800	18000	75	17.5	2120	5.6	1140	18000	69
	VF 185_100	100	30	28.0	1425	5.8	2800	18000	72	14.0	1900	4.3	2800	18000	65
				$n_1 = 900 \text{ min}^{-1}$						$n_1 = 500 \text{ min}^{-1}$					
VF 185	VF 185_7	7	72	129	2000	30	2800	7120	89	71	2450	21	2800	8730	88
	VF 185_10	10	68	90	2150	23	2800	10200	88	50	2600	16.0	2800	12500	86
	VF 185_15	15	66	60	2250	16.4	2800	13100	86	33	2800	11.8	2800	15700	84
	VF 185_20	20	59	45	2750	15.6	2800	14600	84	25.0	3300	10.9	2800	17900	81
	VF 185_30	30	54	30.0	2400	9.4	2800	19000	81	16.7	2800	6.5	2800	19500	77
	VF 185_40	40	44	22.5	3100	9.7	—	19000	76	12.5	3600	6.8	—	19500	71
	VF 185_50	50	41	18.0	2900	7.6	—	19000	73	10.0	3300	5.2	—	19500	68
	VF 185_60	60	39	15.0	2600	5.8	700	19000	71	8.3	3000	4.2	2800	19500	66
	VF 185_80	80	33	11.3	2400	4.3	1770	19000	66	6.3	2800	3.2	2800	19500	60
	VF 185_100	100	30	9.0	2000	3.0	2800	19000	62	5.0	2300	2.1	2800	19500	56

4200 Nm

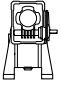
		i	η_s %	n_{2-1}	M_{n2}	P_{n1}	R_{n1}	R_{n2}	η_d	n_{2-1}	M_{n2}	P_{n1}	R_{n1}	R_{n2}	η_d
				min ⁻¹	Nm	kW	N	N	%	min ⁻¹	Nm	kW	N	N	%
				$n_1 = 2800 \text{ min}^{-1}$						$n_1 = 1400 \text{ min}^{-1}$					
VFR 185	VFR 185_90	90	53	31	2400	9.9	1700	19000	80	15.6	2800	6.0	1700	19500	76
	VFR 185_120	120	43	23.3	3100	10.2	1700	19000	75	11.7	3600	6.3	1700	19500	70
	VFR 185_150	150	40	18.7	2900	7.9	1700	19000	72	9.3	3300	4.8	1700	19500	67
	VFR 185_180	180	38	15.6	2600	6.1	1700	19000	70	7.8	3000	3.8	1700	19500	65
	VFR 185_240	240	32	11.7	2400	4.5	1700	19000	65	5.8	2800	2.9	1700	19500	59
	VFR 185_300	300	29	9.3	2000	3.2	1700	19000	61	4.7	2300	2.0	1700	19500	55
				$n_1 = 900 \text{ min}^{-1}$						$n_1 = 500 \text{ min}^{-1}$					
VFR 185	VFR 185_90	90	53	10.0	3200	4.6	1700	19500	73	5.6	3500	2.9	1700	19500	71
	VFR 185_120	120	43	7.5	3800	4.5	1700	19500	66	4.2	4200	2.9	1700	19500	63
	VFR 185_150	150	40	6.0	3400	3.4	1700	19500	63	3.3	3700	2.2	1700	19500	60
	VFR 185_180	180	38	5.0	3300	2.9	1700	19500	60	2.8	3600	1.8	1700	19500	57
	VFR 185_240	240	32	3.8	2800	2.0	1700	19500	54	2.1	2900	1.2	1700	19500	53
	VFR 185_300	300	29	3.0	2400	1.5	1700	19500	50	1.7	2500	0.91	1700	19500	48

(-) Interpellare il ns. servizio tecnico comunicando i dati relativi al carico radiale (senso di rotazione, orientamento, posizione)
 (-) Contact our technical service department advising radial load data (rotation direction, load angle, offset)
 (-) Nehmen Sie bitte Kontakt mit unserem Applikationsdienst und Querkraftsdaten angeben (Drehrichtung, Orientierung, Anordnung)
 (-) Consulter notre service technique en donnant les détails concernant la charge radiale (sens de rotation, indexage, position)

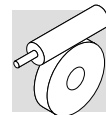


185

4400 Nm

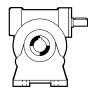
		i	η_s %	$n_1 = 1400 \text{ min}^{-1}$						$n_1 = 900 \text{ min}^{-1}$					
				n_{2-1} min ⁻¹	M_{n2} Nm	P_{n1} kW	R_{n1} N	R_{n2} N	η_d %	n_{2-1} min ⁻¹	M_{n2} Nm	P_{n1} kW	R_{n1} N	R_{n2} N	η_d %
W/VF 86/185	W/VF 86/185_280	280	31	5.0	4200	4.2	850	19500	52	3.2	4400	3.0	850	19500	49
	W/VF 86/185_400	400	29	3.5	4200	3.2	850	19500	48	2.3	4400	2.3	850	19500	45
	W/VF 86/185_600	600	26	2.3	4200	2.3	850	19500	45	1.5	4400	1.6	850	19500	43
	W/VF 86/185_800	800	26	1.8	4200	1.8	850	19500	43	1.1	4400	1.3	850	19500	40
	W/VF 86/185_920	920	26	1.5	4200	1.6	850	19500	42	1.0	4400	1.2	850	19500	38
	W/VF 86/185_1200	1200	20	1.2	4200	1.5	850	19500	34	0.75	4400	0.99	850	19500	35
	W/VF 86/185_1600	1600	20	0.88	4200	1.1	850	19500	35	0.56	4400	0.79	850	19500	33
	W/VF 86/185_1840	1840	19	0.76	4200	0.98	850	19500	34	0.49	4400	0.70	850	19500	32
	W/VF 86/185_2560	2560	16	0.55	4200	0.83	850	19500	29	0.35	4400	0.60	850	19500	27
	W/VF 86/185_3200	3200	15	0.44	4200	0.80	850	19500	24	0.28	4400	0.59	850	19500	22

184

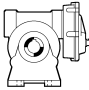


210

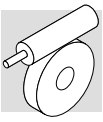
5000 Nm

		i	η_s %	$n_{2,1}$	M_{n2}	P_{n1}	R_{n1}	R_{n2}	η_d	$n_{2,1}$	M_{n2}	P_{n1}	R_{n1}	R_{n2}	η_d
				min ⁻¹	Nm	kW	N	N	%	min ⁻¹	Nm	kW	N	N	%
				$n_1 = 2800 \text{ min}^{-1}$					$n_1 = 1400 \text{ min}^{-1}$						
VF 210	VF 210_7	7	71	400	1725	79	5300	14000	91	200	2300	54	5300	16700	90
	VF 210_10	10	69	280	1988	65	5300	16300	90	140	2650	44	5300	19500	89
	VF 210_15	15	63	187	2138	47	5300	19700	89	93	2850	32	5300	23700	88
	VF 210_20	20	57	140	2325	39	4970	22000	87	70	3100	27	1100	26600	85
	VF 210_30	30	51	93	2288	26	5300	25900	85	47	3050	18.5	1760	31500	83
	VF 210_40	40	42	70	2625	23	—	28300	81	35	3500	17.0	—	31500	78
	VF 210_50	50	39	56	2475	18.4	—	31000	79	28.0	3300	13.0	—	31500	76
	VF 210_60	60	36	47	2363	15.0	—	31500	77	23.3	3015	10.0	—	31500	73
	VF 210_80	80	31	35	2175	10.9	—	31500	73	17.5	2900	7.7	—	31500	69
	VF 210_100	100	27	28	2025	8.5	950	31500	70	14.0	2700	6.0	—	31500	65
				$n_1 = 900 \text{ min}^{-1}$					$n_1 = 500 \text{ min}^{-1}$						
VF 210	VF 210_7	7	71	129	2700	41	5300	18800	89	71	3400	29	5300	21800	88
	VF 210_10	10	69	90	3150	34	5300	21900	88	50	3800	23	5300	26000	87
	VF 210_15	15	63	60	3300	24	5300	27000	86	33	4100	17.2	5300	31800	84
	VF 210_20	20	57	45	3800	22	—	29900	83	25.0	4700	15.4	—	34500	81
	VF 210_30	30	51	30.0	3400	13.4	3750	33000	80	16.7	4000	9.3	5300	34500	77
	VF 210_40	40	42	22.5	4300	13.5	—	33000	75	12.5	5000	9.4	—	34500	71
	VF 210_50	50	39	18.0	4000	10.5	—	33000	72	10.0	4500	7.1	—	34500	68
	VF 210_60	60	36	15.0	3720	8.5	—	33000	70	8.3	4300	6.0	—	34500	65
	VF 210_80	80	31	11.3	3300	6.0	—	33000	65	6.3	3900	4.4	—	34500	60
	VF 210_100	100	27	9.0	3000	4.6	—	33000	61	5.0	3400	3.4	1470	34500	56

6300 Nm

		i	η_s %	$n_{2,1}$	M_{n2}	P_{n1}	R_{n1}	R_{n2}	η_d	$n_{2,1}$	M_{n2}	P_{n1}	R_{n1}	R_{n2}	η_d
				min ⁻¹	Nm	kW	N	N	%	min ⁻¹	Nm	kW	N	N	%
				$n_1 = 2800 \text{ min}^{-1}$					$n_1 = 1400 \text{ min}^{-1}$						
VFR 210	VFR 210_30	30	68	93	3150	36	1800	22100	87	47	3800	21.8	2200	27400	86
	VFR 210_45	45	62	62	3300	25	1800	27000	85	31	4100	16.2	2200	33200	83
	VFR 210_60	60	56	47	3800	22	1800	29900	82	23.0	4700	14.5	2200	34500	80
	VFR 210_90	90	50	31	3400	14.1	1800	33000	79	15.6	4000	8.6	2200	34500	76
	VFR 210_120	120	41	23.3	4300	14.3	1800	33000	74	11.7	5000	8.8	2200	34500	70
	VFR 210_150	150	38	18.7	4000	11.1	1800	33000	71	9.3	4500	6.6	2200	34500	67
	VFR 210_180	180	35	15.6	3720	8.8	1800	33000	69	7.8	4300	5.5	2200	34500	64
	VFR 210_240	240	30	11.7	3300	6.3	1800	33000	64	5.8	3900	4.1	2200	34500	59
	VFR 210_300	300	26	9.3	3000	4.9	1800	33000	60	4.7	3400	3.0	2200	34500	55
					$n_1 = 900 \text{ min}^{-1}$					$n_1 = 500 \text{ min}^{-1}$					
VFR 210	VFR 210_30	30	68	30.0	4800	18.1	2300	30100	84	16.7	5500	11.8	2650	34500	82
	VFR 210_45	45	62	20.0	4900	12.9	2300	34500	80	11.1	5600	8.4	2650	34500	78
	VFR 210_60	60	56	15.0	5400	11.1	2300	34500	77	8.3	6000	7.1	2650	34500	74
	VFR 210_90	90	50	10.0	4600	6.7	2300	34500	72	5.6	5150	4.3	2650	34500	70
	VFR 210_120	120	41	7.5	5900	7.1	2300	34500	66	4.2	6300	4.4	2650	34500	63
	VFR 210_150	150	38	6.0	5300	5.4	2300	34500	62	3.3	5900	3.5	2650	34500	59
	VFR 210_180	180	35	5.0	4900	4.4	2300	34500	59	2.8	5400	2.8	2650	34500	56
	VFR 210_240	240	30	3.8	4400	3.2	2300	34500	54	2.1	4800	2.1	2650	34500	50
	VFR 210_300	300	26	3.0	3600	2.3	2300	34500	49	1.7	4000	1.5	2650	34500	46

(-) Interpellare il ns. servizio tecnico comunicando i dati relativi al carico radiale (senso di rotazione, orientamento, posizione)
 (-) Contact our technical service department advising radial load data (rotation direction, load angle, offset)
 (-) Nehmen Sie bitte Kontakt mit unserem Applikationsdienst und Querkraftsdaten angeben (Drehrichtung, Orientierung, Anordnung)
 (-) Consulter notre service technique en donnant les détails concernant la charge radiale (sens de rotation, indexage, position)



210

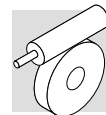
6500 Nm



	i	η_s %	$n_1 = 1400 \text{ min}^{-1}$							$n_1 = 900 \text{ min}^{-1}$					
			n_2 min^{-1}	M_{n2} Nm	P_{n1} kW	R_{n1} N	R_{n2} N	η_d %	n_2 min^{-1}	M_{n2} Nm	P_{n1} kW	R_{n1} N	R_{n2} N	η_d %	
VF/VF 130/210	VF/VF 130/210_280	280	30	5.0	6300	6.3	1500	34500	52	3.2	6500	4.4	1500	34500	50
	VF/VF 130/210_400	400	28	3.5	6300	4.6	1500	34500	50	2.3	6500	3.2	1500	34500	48
	VF/VF 130/210_600	600	26	2.3	6300	3.6	1500	34500	43	1.5	6500	2.4	1500	34500	43
	VF/VF 130/210_800	800	25	1.8	6300	2.8	1500	34500	41	1.1	6500	2.0	1500	34500	38
	VF/VF 130/210_920	920	24	1.5	6300	2.7	1500	34500	37	1.0	6500	1.9	1500	34500	35
	VF/VF 130/210_1200	1200	21	1.2	6300	2.2	—	34500	35	0.75	6500	1.5	—	34500	34
	VF/VF 130/210_1600	1600	18	0.88	6300	1.8	—	34500	32	0.56	6500	1.2	—	34500	32
	VF/VF 130/210_1840	1840	19	0.76	6300	1.7	—	34500	30	0.49	6500	1.2	490	34500	28
	VF/VF 130/210_2560	2560	16	0.55	6300	1.5	1220	34500	24	0.35	6500	1.0	1500	34500	24
	VF/VF 130/210_3200	3200	15	0.44	6300	1.3	1500	34500	22	0.28	6500	0.96	1500	34500	20

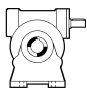
184

(-) Interpellare il ns. servizio tecnico comunicando i dati relativi al carico radiale (senso di rotazione, orientamento, posizione)
 (-) Contact our technical service department advising radial load data (rotation direction, load angle, offset)
 (-) Nehmen Sie bitte Kontakt mit unserem Applikationsdienst und Querkraftsdaten angeben (Drehrichtung, Orientierung, Anordnung)
 (-) Consulter notre service technique en donnant les détails concernant la charge radiale (sens de rotation, indexage, position)

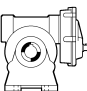


250

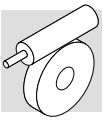
7100 Nm

		i	η_s %	n_{2-1}	M_{n2}	P_{n1}	R_{n1}	R_{n2}	η_d	n_{2-1}	M_{n2}	P_{n1}	R_{n1}	R_{n2}	η_d
				min ⁻¹	Nm	kW	N	N	%	min ⁻¹	Nm	kW	N	N	%
				$n_1 = 2800 \text{ min}^{-1}$					$n_1 = 1400 \text{ min}^{-1}$						
VF 250	VF 250_7	7	71	400	2400	109	7000	18300	92	200	3200	75	7000	21900	91
	VF 250_10	10	69	280	2775	89	7000	21100	91	140	3700	61	7000	25300	90
	VF 250_15	15	64	187	3000	65	7000	25100	90	93	4000	45	7000	30300	88
	VF 250_20	20	59	140	3338	56	7000	28000	88	70	4450	38	7000	33900	86
	VF 250_30	30	53	93	3000	34	7000	33400	86	47	4000	23	7000	40600	84
	VF 250_40	40	41	70	3600	32	4680	36200	82	35	4800	22	—	44000	79
	VF 250_50	50	36	56	3375	25	6370	39500	79	28.0	4500	17.0	—	47000	76
	VF 250_60	60	38	47	3375	20.6	7000	42100	80	23.3	4500	15.0	—	47000	76
	VF 250_80	80	32	35	2925	14.1	7000	47000	76	17.5	3900	10.0	—	47000	71
	VF 250_100	100	29	28	2738	11.0	7000	47000	73	14.0	3650	7.8	3010	47000	68
				$n_1 = 900 \text{ min}^{-1}$					$n_1 = 500 \text{ min}^{-1}$						
VF 250	VF 250_7	7	71	129	4150	63	7000	23700	90	71	5200	44	7000	27600	88
	VF 250_10	10	69	90	4800	51	7000	27600	89	50	6000	36	7000	32300	87
	VF 250_15	15	64	60	5300	39	7000	33200	87	33	6400	27	7000	39500	85
	VF 250_20	20	59	45	5950	33	1640	37200	85	25.0	7100	24	1910	44400	82
	VF 250_30	30	53	30.0	5500	21	7000	44900	81	16.7	6000	14.7	7000	52000	79
	VF 250_40	40	41	22.5	6500	20.0	—	48800	76	12.5	7000	13.6	—	52000	72
	VF 250_50	50	36	18.0	6200	16.2	—	50000	73	10.0	6500	11.1	—	52000	68
	VF 250_60	60	38	15.0	5600	12.2	—	50000	72	8.3	6300	8.6	4350	52000	68
	VF 250_80	80	32	11.3	5200	9.3	—	50000	67	6.3	5400	6.8	7000	52000	62
	VF 250_100	100	29	9.0	4800	7.2	3010	50000	63	5.0	5000	5.3	4160	52000	58

9000 Nm

		i	η_s %	n_{2-1}	M_{n2}	P_{n1}	R_{n1}	R_{n2}	η_d	n_{2-1}	M_{n2}	P_{n1}	R_{n1}	R_{n2}	η_d
				min ⁻¹	Nm	kW	N	N	%	min ⁻¹	Nm	kW	N	N	%
				$n_1 = 2800 \text{ min}^{-1}$					$n_1 = 1400 \text{ min}^{-1}$						
VFR 250	VFR 250_30	30	68	93	4800	54	2800	27800	89	47	6000	34	3500	34000	86
	VFR 250_45	45	63	62	5300	41	2800	33300	87	31	6400	25	3500	41300	84
	VFR 250_60	60	58	47	5950	35	2800	37200	85	23.0	7100	21	3500	46100	81
	VFR 250_90	90	52	31	5500	22	2800	44700	81	15.6	6000	12.6	3500	52000	78
	VFR 250_120	120	40	23.3	6500	21.3	2800	48500	76	11.7	7000	12.1	3500	52000	71
	VFR 250_150	150	35	18.7	6200	16.9	2800	50000	73	9.3	6500	9.5	3500	52000	67
	VFR 250_180	180	37	15.6	5600	12.9	2800	50000	72	7.8	6300	7.7	3500	52000	67
	VFR 250_240	240	31	11.7	5200	9.7	2800	50000	67	5.8	5400	5.4	3500	52000	61
	VFR 250_300	300	28	9.3	4800	7.6	2800	50000	63	4.7	5000	4.3	3500	52000	57
					$n_1 = 900 \text{ min}^{-1}$					$n_1 = 500 \text{ min}^{-1}$					
VFR 250	VFR 250_30	30	68	30.0	6500	24	3700	39600	84	16.7	7600	16.1	4200	47600	83
	VFR 250_45	45	63	20.0	6800	17.5	3700	48000	82	11.1	7900	11.6	3500	52000	80
	VFR 250_60	60	58	15.0	7600	15.2	3700	52000	79	8.3	8600	9.9	3500	52000	76
	VFR 250_90	90	52	10.0	6500	9.3	3700	52000	74	5.6	7400	6.1	3500	52000	71
	VFR 250_120	120	40	7.5	7500	8.8	3700	52000	67	4.2	9000	6.2	3500	52000	64
	VFR 250_150	150	35	6.0	7000	7.0	3700	52000	63	3.3	8600	5.1	3500	52000	59
	VFR 250_180	180	37	5.0	6700	5.7	3700	52000	62	2.8	7600	3.8	3500	52000	59
	VFR 250_240	240	31	3.8	5800	4.1	3700	52000	56	2.1	6500	2.7	3500	52000	52
	VFR 250_300	300	28	3.0	5300	3.2	3700	52000	52	1.7	6000	2.2	3500	52000	48

(-) Interpellare il ns. servizio tecnico comunicando i dati relativi al carico radiale (senso di rotazione, orientamento, posizione)
 (-) Contact our technical service department advising radial load data (rotation direction, load angle, offset)
 (-) Nehmen Sie bitte Kontakt mit unserem Applikationsdienst und Querkraftsdaten angeben (Drehrichtung, Orientierung, Anordnung)
 (-) Consulter notre service technique en donnant les détails concernant la charge radiale (sens de rotation, indexage, position)



250

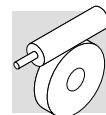
9200 Nm



	i	η_s %	$n_1 = 1400 \text{ min}^{-1}$							$n_1 = 900 \text{ min}^{-1}$						
			n_{2-1} min ⁻¹	M_{n2} Nm	P_{n1} kW	R_{n1} N	R_{n2} N	η_d %	n_{2-1} min ⁻¹	M_{n2} Nm	P_{n1} kW	R_{n1} N	R_{n2} N	η_d %		
VF/VF 130/250	VF/VF 130/250_280	280	29	5.0	9000	8.9	1500	52000	53	3.2	9200	6.1	1500	52000	51	
	VF/VF 130/250_400	400	27	3.5	9000	6.7	1500	52000	49	2.3	9200	4.6	1500	52000	47	
	VF/VF 130/250_600	600	26	2.3	9000	5.0	1500	52000	44	1.5	9200	3.4	1500	52000	43	
	VF/VF 130/250_800	800	24	1.8	9000	3.9	1500	52000	42	1.1	9200	2.7	1500	52000	40	
	VF/VF 130/250_920	920	23	1.5	9000	3.9	1500	52000	37	0.98	9200	2.7	1500	52000	35	
	VF/VF 130/250_1200	1200	20	1.2	9000	3.1	—	52000	35	0.75	9200	2.2	—	52000	33	
	VF/VF 130/250_1600	1600	18	0.88	9000	2.6	—	52000	32	0.56	9200	1.8	—	52000	30	
	VF/VF 130/250_1840	1840	18	0.76	9000	2.3	—	52000	31	0.49	9200	1.6	490	52000	29	
	VF/VF 130/250_2560	2560	16	0.55	9000	2.1	1500	52000	25	0.35	9200	1.5	1500	52000	23	
	VF/VF 130/250_3200	3200	14	0.44	9000	2.0	1500	52000	21	0.28	9200	1.4	1500	52000	19	

184

(-) Interpellare il ns. servizio tecnico comunicando i dati relativi al carico radiale (senso di rotazione, orientamento, posizione)
 (-) Contact our technical service department advising radial load data (rotation direction, load angle, offset)
 (-) Nehmen Sie bitte Kontakt mit unserem Applikationsdienst und Querkraftsdaten angeben (Drehrichtung, Orientierung, Anordnung)
 (-) Consulter notre service technique en donnant les détails concernant la charge radiale (sens de rotation, indexage, position)



Combinazioni dei rapporti nei riduttori combinati serie VF/VF, VF/W, W/VF
Ratio distribution for VF/VF, VF/W, W/VF series gearboxes
Kombination der Verhältnisse in den Getrieben der Serie VF/VF, VF/W, W/VF
Combinaisons des rapport réducteurs série VF/VF, VF/W, W/VF

	Rapporti / Ratios / Verhältnisse / Rapports [i]											i max
VF/VF 30/44	245	350	420	560	700	840	1120	1680	2100			7000
VF 30	7	10	15	20	20	30	40	60	60			70
VF 44	35	35	28	28	35	28	28	28	35			100
VF/VF 30/49	240	315	420	540	720	900	1120	1440	2160	2700		7000
VF 30	10	7	15	15	20	20	40	40	60	60		70
VF 49	24	45	28	36	36	45	28	36	36	45		100
VF/W 30/63	240	315	450	570	720	900	1200	1520	2280	2700		7000
VF 30	10	7	15	15	30	30	40	40	60	60		70
W 63	24	45	30	38	24	30	30	38	38	45		100
VF/W 44/75	250	300	400	525	700	920	1200	1500	2100	2800		10000
VF 44	10	10	10	35	35	46	60	60	70	70		100
W 75	25	30	40	15	20	20	20	25	30	40		100
VF/W 44/86	230	300	400	525	700	920	1380	1840	2116	2760		10000
VF 44	10	10	10	35	35	46	46	46	46	60		100
W 86	23	30	40	15	20	20	30	40	46	46		100
VF/W 49/110	230	300	400	540	720	1080	1350	1656	2070	2800		10000
VF 49	10	10	10	18	36	36	45	36	45	70		100
W 110	23	30	40	30	20	30	30	46	46	40		100
W/VF 63/130	280	400	600	760	960	1200	1520	1800	2560	3200		10000
W 63	7	10	15	19	24	30	38	45	64	80		100
VF 130	40	40	40	40	40	40	40	40	40	40		100
W/VF 86/150	200	225	300	345	460	529	690	920	1380	1840	2944	10000
W 86	10	15	15	15	20	23	23	23	46	46	64	100
VF 150	20	15	20	23	23	23	30	40	30	40	46	100
W/VF 86/185	280	400	600	800	920	1200	1600	1840	2560	3200		10000
W 86	7	10	15	20	23	30	40	46	64	80		100
VF 185	40	40	40	40	40	40	40	40	40	40		100
VF/VF 130/210	280	400	600	800	920	1200	1600	1840	2560	3200		10000
VF 130	7	10	15	20	23	30	40	46	64	80		100
VF 210	40	40	40	40	40	40	40	40	40	40		100
VF/VF 130/250	280	400	600	800	920	1200	1600	1840	2560	3200		10000
VF 130	7	10	15	20	23	30	40	46	64	80		100
VF 250	40	40	40	40	40	40	40	40	40	40		100

Le combinazioni dei rapporti rappresentati in tabella sono quelle preferenziali, e suggerite dal costruttore.

Il servizio tecnico di Bonfiglioli potrà eventualmente considerare le richieste di combinazioni di rapporto diverse da quelle proposte, purchè inferiori al valore massimo indicato in tabella.

The ratio combinations that are listed in the chart are those recommended by the manufacturer.

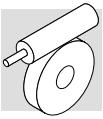
If requested, the Bonfiglioli Technical Service will consider feasibility of combinations that are not listed, as long as these are lower in value than maximum ratio listed in the chart.

Die Untersetzungskombinationen in dieser Tabelle sind die empfehlende Kombinationen von Herstellern.

Die technische Abteilung von Bonfiglioli könnte die Möglichkeit prüfen, weitere Kombination zu realisieren aber diese Untersetzungskombinationen müssen einen Gesamtwert kleiner als die Max. Untersetzung in der Tabelle haben.

Les combinaisons des rapports indiquées dans le tableau sont celles recommandées par le constructeur.

Le service technique de Bonfiglioli pourra étudier la faisabilité des combinaisons autres que celles indiquées, à condition que la valeur du rapport soit inférieure à la valeur maximum indiquée dans le tableau.



22 - PREDISPOSIZIONI MOTORE

22.1 Motori standard IEC

Nelle tabelle vengono riportati gli abbinamenti motore possibili in termini puramente geometrici. La scelta del motoriduttore deve essere effettuata seguendo le istruzioni specificate al paragrafo: "Selezione", rispettando in particolare la condizione $S \geq f_s$.

22 - MOTOR AVAILABILITY

22.1 Motors to IEC standard

Motor-gearbox combinations resulting from charts are purely based on geometrical compatibility.
When selecting a gearmotor, refer to procedure specified at para: "Selection" and observe particularly the condition $S \geq f_s$.

22 - MOTOR ANBAUMÖGLICHKEITEN

22.1 Motoren nach IEC-Standard

In den Tabellen werden die von den Größen her gesehenden möglichen Passungen angegeben. Die angemessene Getriebe- wahl muss unter Befolgung der im Paragraph: „Antriebs- auswahl“ gegebenen Anlei- tungen und auf der Grundlage der Auswahltablelle der tech- nischen Daten erfolgen.

22 - PREDISPOSITION MOTEUR

22.1 Moteurs standard IEC

Dans les tableaux sont indiqués les accouplements possibles en termes de dimensions. Le choix le plus approprié du motoréducteur à utiliser doit être effectué selon les indica- tions du paragraphe: "Sélec- tion", ainsi qu'en fonction des tableaux de sélection, respectant en particulier la condition $S \geq f_s$.

IEC	VF 27	VF 30	VF 44	VF 49	W 63	W 75	W 86	W 110	VF 130	VF 150	VF 185	VF 210	VF 250
P27	7...70	-	-	-	-	-	-	-	-	-	-	-	-
P56	B5 B14	7...70	-	-	-	-	-	-	-	-	-	-	-
P63	B5 B14	7...60	7...100	7...100	-	-	-	-	-	-	-	-	-
P71	B5 B14	-	7...35	7...60	7...100	7...100	7...100	-	-	-	-	-	-
P80	B5 B14	-	-	7...28	7...100	7...100	7...100	7...100	-	-	-	-	-
P90	B5 B14	-	-	-	7...30	7...100	7...100	7...100	46...100	-	-	-	-
P100	B5 B14	-	-	-	-	7...100	7...100	7...100	7...80	23...100	50...100	-	-
P112	B5 B14	-	-	-	-	-	7...100	7...100	7...40	23...100	50...100	-	-
P132	B5	-	-	-	-	-	-	7...100	7...40 #	7...46	30...80	7...100	7...100
P160	B5	-	-	-	-	-	-	-	-	7...20 #	15...40	7...100	7...100
P180	B5	-	-	-	-	-	-	-	-	-	7...20 #	7...100	7...100
P200	B5	-	-	-	-	-	-	-	-	-	-	7...100	7...100
P225	B5	-	-	-	-	-	-	-	-	-	-	7...100	7...100

IEC	VFR 44	VFR 49	WR 63	WR 75	WR 86	WR 110	VFR 130	VFR 150	VFR 185	VFR 210	VFR 250
S44	70...500	-	-	-	-	-	-	-	-	-	-
P63	B5	30...300	21...300	21...300	21...300	-	-	-	-	-	-
P71	B5	-	21...300	21...300	21...300	21...300	-	-	-	-	-
P80	B5	-	-	21...300	21...300	21...300	30...300	-	-	-	-
P90	B5	-	-	15...150	15...150	21...300	30...300	30...300	30...300	-	-
P100	B5	-	-	-	-	21...300	30...300 #	30...300	30...300	30...300	30...300
P112	B5	-	-	-	-	21...300	30...300 #	30...300	30...300	30...300	30...300
P132	B5	-	-	-	-	-	-	25...50 #	25...100 #	30...300	30...300
P160	B5	-	-	-	-	-	-	-	-	30...300 #	30...300 #

Rapporto della precoppia elicoidale $i = 1.5$

Gear ratio of the helical pre-stage $i = 1.5$

Untersetzung der Vorstufe $i = 1.5$

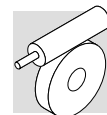
Rapport de l'étage à l'entrée hélicoidal $i = 1.5$

Gli accoppiamenti motore-riduttore marcati con [#] sono realizzati tramite linguette di tipo ribassato, fornite insieme al riduttore stesso.

Motor-gearbox combinations marked with [#] feature a lowered key, supplied with the reducer.

Motorgetriebe-Kombinationen durch [#] gekennzeichnet und werden mit abgeflachten Keilnut entwickelt, die gemeinsam mit den Getriebe geliefert werden.

Les accouplements repérés par [#] sont dotés d'une clavette à hauteur réduite, livrées avec le réducteur.



IEC	VF/VF 30/44	VF/VF 30/49	VF/W 30/63	VF/W 44/75	VF/W 44/86	VF/W 49/110	W/VF 63/130	W/VF 86/150	W/VF 86/185	VF/VF 130/210	VF/VF 130/250
P56 B5 B14	245...2100	240...2700	240...2700								
P63 B5 B14	245...2100	240...2700	240...2700	250...2800	230...2760	230...2800					
P71 B5 B14				250...700	230...700	230...2400	280...3200	200...2944	280...3200		
P80 B5 B14						230...540	280...3200	200...2944	280...3200		
P90 B5 B14							280...1200	200...2944	280...3200	280...3200	280...3200
P100 B5 B14								200...2944	280...3200	280...3200	280...3200
P112 B5 B14								200...2944	280...3200	280...3200	280...3200
P132 B5										280...1600 #	280...1600 #

22.2 Motori compatti

22.2 Compact motor

22.2 Kompaktmotor

22.2 Moteur compact

	M1	M2	M3
W 63	7 ... 100	7 ... 100	⊖
W 75	7 ... 100	7 ... 100	7 ... 100
W 86	7 ... 100	7 ... 100	7 ... 100
W 110	⊖	7 ... 100	7 ... 100

22.3 Motori non normalizzati

Per l'accoppiamento a motori elettrici non normalizzati, l'interfaccia motore dei riduttori serie W può essere configurata con combinazioni albero veloce/flangia ibride, non corrispondenti cioè alla normativa IEC.

La combinazione albero/flangia è esplicitata mediante i rispettivi diametri e qui di seguito esemplificata.

22.3 Motors not to IEC standard

For coupling with non-normalized electric motors, the motor coupling end of W speed reducers may be configured with hybrid (i.e., non IEC) input shaft and flange combinations.

Shaft and flange combinations are illustrated below.

The table shows the diameters in millimetres for each selection.

22.3 Nicht genormte Motoren

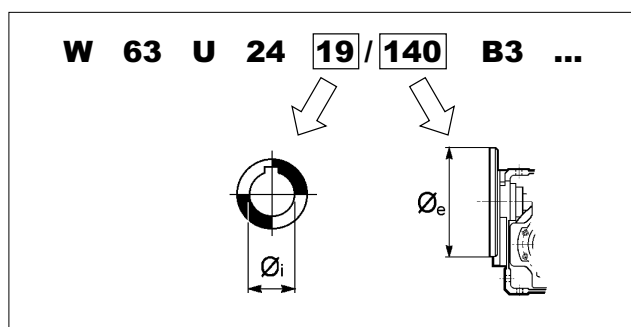
Für die Passung an nicht genormte Elektromotoren kann die Schnittstelle des Motors der zu den Serien W gehörenden Getriebe mit der Kombination Antriebswelle/ Hybridflansch konfiguriert werden, die jedoch nicht der Richtlinie IEC entspricht.

Die Kombination von Welle/ Flansch wird durch die jeweiligen Durchmesser gegeben und nachstehend aufgeführt.

22.3 Moteurs non normalisés

Pour l'accouplement à des moteurs électriques non normalisés, l'interface moteur des réducteurs série W peut être configurée avec des combinaisons arbre d'entrée/bride hybrides, c'est-à-dire ne répondant à la norme CEI.

La combinaison arbre/bride est exprimée au moyen des diamètres respectifs et sur la représentation simplifiée ci-après.

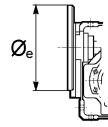
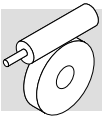


Gli abbinamenti albero/flangia disponibili, e i rapporti di trasmissione ai quali sono limitati, sono riportati nella tabella seguente.

The following table lists available configurations, as well as their limited ranges of gear ratios.

Die verfügbaren Kombinationen von Welle/Flansch und die Übersetzungsverhältnisse, auf die sie jeweils beschränkt sind, werden in den nachstehenden Tabelle angegeben.

Les associations arbre/bride disponibles ainsi que les rapports de transmission auxquelles elles sont limitées sont exprimées dans les tableaux suivants.



		80	90	105	120	140	160	200
VF 30	9		$7 \leq i \leq 70$	●		$7 \leq i \leq 70$	●	●
	11	$7 \leq i \leq 60$		●	$7 \leq i \leq 60$		●	●
VF 44	HS	●	$7 \leq i \leq 100$	$7 \leq i \leq 100$	●	$7 \leq i \leq 100$	$7 \leq i \leq 100$	●
	11	●		$7 \leq i \leq 100$	●		$7 \leq i \leq 100$	●
	14	●	$7 \leq i \leq 35$		●	$7 \leq i \leq 35$		●
VF 49	HS	●	$7 \leq i \leq 100$	$7 \leq i \leq 100$	$7 \leq i \leq 100$	$7 \leq i \leq 100$	$7 \leq i \leq 100$	$7 \leq i \leq 100$
	11	●		$7 \leq i \leq 100$	$7 \leq i \leq 100$		$7 \leq i \leq 100$	$7 \leq i \leq 100$
	14	●	$7 \leq i \leq 60$		$7 \leq i \leq 60$	$7 \leq i \leq 60$		$7 \leq i \leq 60$
	19	●	$7 \leq i \leq 28$	$7 \leq i \leq 28$		$7 \leq i \leq 28$	$7 \leq i \leq 28$	
W 63	19	●	●	●	●	$7 \leq i \leq 100$	●	
W 75	14	●	●	●	●	●		$7 \leq i \leq 100$
	19	●	●	●		$7 \leq i \leq 100$	$7 \leq i \leq 100$	
	24	●	●	●	$7 \leq i \leq 100$		$7 \leq i \leq 100$	
W 86	14	●	●	●	●	●		$7 \leq i \leq 100$
	19	●	●	●		$7 \leq i \leq 100$	$7 \leq i \leq 100$	
	24	●	●	●	$7 \leq i \leq 100$		$7 \leq i \leq 100$	
W 110	19	●	●	●		$7 \leq i \leq 100$	●	●
	24	●	●	●	$7 \leq i \leq 100$		●	●

Abbinamenti standard

Standard arrangement

Standard-Passung

Couplage standard

Alcuni abbinamenti ibridi albero/flangia sono eseguibili anche per riduttori VF di interasse 130 e superiore. In questo caso consultare il Servizio Tecnico di Bonfiglioli per la disponibilità.

Le configurazioni risultanti dalla tabella sopra riportata sono da intendersi possibili esclusivamente per quanto riguarda la compatibilità geometrica.

La compatibilità meccanica dell'insieme motore/riduttore dovrà essere ulteriormente verificata mediante l'uso delle consuete tabelle di selezione per potenza/velocità.

In particolare dovranno essere evitati gli abbinamenti motore che generano fattori di sicurezza $S < 0,9$.

Some hybrid shaft/flange combinations are also possible for VF reduction units with center distance greater than 130 mm. Please contact Bonfiglioli Technical Service.

The table above report possible configurations strictly based on geometric criteria.

To determine the compatibility of a motor-gear unit assembly in terms of mechanical factors, double-check the selected configuration against the rating charts for power/speed.

Be sure to avoid those combinations that yield a safety factor $S < 0,9$.

Einige Hybridkombinationen von Welle/Flansch sind auch bei den Getrieben VF mit einem Achsenabstand von 130 und mehr realisierbar.

In diesem Fall bitten wir Sie jedoch, sich hinsichtlich der Verfügbarkeit mit dem Technischen Service der Bonfiglioli in Verbindung zu setzen.

Die aus den vorstehenden Tabelle resultierenden Konfigurationen sind, ausschließlich in Bezug auf die geometrische Kompatibilität, als Möglichkeiten zu verstehen.

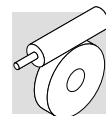
Die mechanische Kompatibilität der Einheit aus Motor-Getriebe muss anhand der üblichen Auswahltabellen im Hinblick auf Leistung/Drehzahl geprüft werden. Insbesondere sind solche Motorpassungen zu vermeiden, die Sicherheitsfaktoren von $S < 0,9$ erzeugen.

Certaines associations hybrides arbre/bride sont aussi réalisable pour les réducteurs VF avec entraxe de 130 et plus. Dans ce cas, contacter le Service Technique Bonfiglioli pour connaître la disponibilité.

Les configurations résultant des tableaux ci-dessus sont possibles exclusivement du point de vue de la compatibilité géométrique.

La compatibilité mécanique de l'ensemble moteur-réducteur doit être ultérieurement vérifiée en utilisant les tableaux habituels de sélection par puissance/vitesse.

Plus particulièrement, il convient d'éviter les associations moteur qui génèrent des facteurs de sécurité $S < 0,9$.



23 - MOMENTO D'INERZIA

Le tabelle tecniche seguenti indicano i valori del momento d'inerzia J_r [Kgm^2] riferiti all'asse veloce del riduttore; per una migliore facilità di lettura riportiamo le definizioni dei simboli usati:

23 - MOMENT OF INERTIA

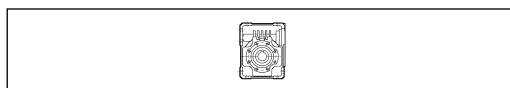
The following charts indicate the mass moment of inertia J_r [Kgm^2] referred to gear unit with high speed solid shaft. A key to the symbols used follows:

23 - TRÄGHEITSMOMENT

Die In den folgenden Tabellen angegebenen Trägheitsmomente J_r [Kgm^2] beziehen sich auf die Getriebeantriebsachse. Um das Lesen der Tabellen zu erleichtern, werden folgende Symbole verwendet:

23 - MOMENTS D'INERTIE

Les tableaux techniques suivants indiquent les valeurs du moment d'inertie J_r [Kgm^2] du niveau de l'arbre rapide du réducteur; pour une plus grande facilité de lecture, nous vous prions de noter les définitions des symboles employés :

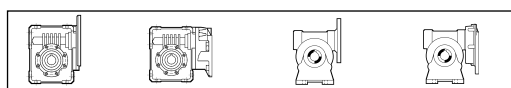


I valori relativi a questo simbolo sono da attribuire al riduttore compatto senza motore.

Values of the moment of inertia refer to compact gearmotors, less the motor inertia.

Die Werte beziehen sich dem Kompaktgetriebe, ohne Motor.

Les valeurs liées à ces symboles sont à assigner au réducteur compact, sans moteur.

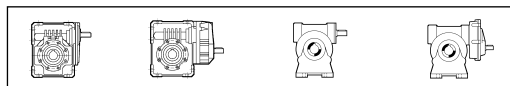


I valori relativi a questi simboli sono da attribuire al solo riduttore predisposto per attacco motore (grandezza IEC...).

Values refer to gearmotors, IEC style, less the motor.

Nur Getriebe vorbereitet für IEC-Motor (IEC-Größe...).

Les valeurs liées à ces symboles sont à assigner au réducteur prédisposé pour accouplement moteur seulement (taille CEI...).



I valori attribuiti al riduttore sono riferiti a questo simbolo.

Values refer to speed reducers (solid input shaft).

Dieses Symbol bezieht sich auf Getriebewerte.

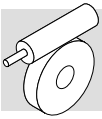
Les valeurs liées au réducteur sont assignées à ce symbole.

27

		i	J (x 10 ⁻⁴) [Kgm ²]					
			P27					HS
VF 27	VF 27_7	7	0.02	—	—	—	—	0.02
	VF 27_10	10	0.01	—	—	—	—	0.01
	VF 27_15	15	0.01	—	—	—	—	0.01
	VF 27_20	20	0.01	—	—	—	—	0.01
	VF 27_30	30	0.01	—	—	—	—	0.01
	VF 27_40	40	0.01	—	—	—	—	0.01
	VF 27_60	60	0.01	—	—	—	—	0.01
	VF 27_70	70	0.01	—	—	—	—	0.01

30

		i	J (x 10 ⁻⁴) [Kgm ²]					
			P56	P63				HS
VF 30	VF 30_7	7	0.08	0.07	—	—	—	0.04
	VF 30_10	10	0.07	0.06	—	—	—	0.03
	VF 30_15	15	0.07	0.06	—	—	—	0.03
	VF 30_20	20	0.06	0.06	—	—	—	0.03
	VF 30_30	30	0.06	0.06	—	—	—	0.03
	VF 30_40	40	0.06	0.06	—	—	—	0.03
	VF 30_60	60	0.06	0.05	—	—	—	0.02
	VF 30_70	70	0.06	—	—	—	—	0.02

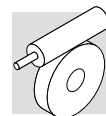


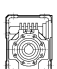
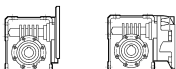
44

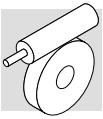
		i	J (x 10 ⁻⁴) [Kgm ²]					
			S44	P63	P71		HS	
VF 44	VF 44_7	7	—	0.29	0.27	—	—	0.18
	VF 44_10	10	—	0.24	0.22	—	—	0.14
	VF 44_14	14	—	0.23	0.21	—	—	0.12
	VF 44_20	20	—	0.19	0.18	—	—	0.009
	VF 44_28	28	—	0.21	0.19	—	—	0.11
	VF 44_35	35	—	0.19	0.18	—	—	0.09
	VF 44_46	46	—	0.18	—	—	—	0.08
	VF 44_60	60	—	0.17	—	—	—	0.07
	VF 44_70	70	—	0.17	—	—	—	0.07
	VF 44_100	100	—	0.17	—	—	—	0.07
VFR 44	VFR 44_70	70	0.21	—	—	—	—	—
	VFR 44_100	100	0.20	—	—	—	—	—
	VFR 44_140	140	0.20	—	—	—	—	—
	VFR 44_175	175	0.20	—	—	—	—	—
	VFR 44_230	230	0.20	—	—	—	—	—
	VFR 44_300	300	0.20	—	—	—	—	—
	VFR 44_350	350	0.20	—	—	—	—	—
VFR 44_500	500	0.20	—	—	—	—	—	

49



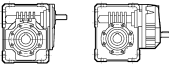
		i	J (x 10 ⁻⁴) [Kgm ²]					
			P63	P71	P80	HS		
VF 49	VF 49_7	7	0.69	0.67	0.61	—	—	0.42
	VF 49_10	10	0.61	0.60	0.53	—	—	0.34
	VF 49_14	14	0.58	0.57	0.5	—	—	0.31
	VF 49_18	18	0.54	0.53	0.46	—	—	0.27
	VF 49_24	24	0.52	0.5	0.44	—	—	0.24
	VF 49_28	28	0.56	0.54	0.48	—	—	0.28
	VF 49_36	36	0.53	0.51	—	—	—	0.25
	VF 49_45	45	0.51	0.49	—	—	—	0.24
	VF 49_60	60	0.50	0.48	—	—	—	0.23
	VF 49_70	70	0.50	—	—	—	—	0.22
	VF 49_80	80	0.49	—	—	—	—	0.22
VF 49_100	100	0.49	—	—	—	—	0.22	
VFR 49	VFR 49_30	30	0.74	—	—	—	—	0.94
	VFR 49_42	42	0.73	—	—	—	—	0.93
	VFR 49_54	54	0.73	—	—	—	—	0.93
	VFR 49_72	72	0.73	—	—	—	—	0.93
	VFR 49_84	84	0.73	—	—	—	—	0.93
	VFR 49_108	108	0.73	—	—	—	—	0.93
	VFR 49_135	135	0.73	—	—	—	—	0.93
	VFR 49_180	180	0.73	—	—	—	—	0.93
	VFR 49_210	210	0.72	—	—	—	—	0.92
	VFR 49_240	240	0.72	—	—	—	—	0.92
	VFR 49_300	300	0.72	—	—	—	—	0.92



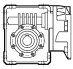
		i	J ($\cdot 10^{-4}$) [Kgm ²]									
			 S1 S2 S3			 P63 P71 P80 P90						
W 63	W 63_7	7	3.4	3.6	—	—	3.5	3.5	3.5	—	—	3.6
	W 63_10	10	3.1	3.3	—	—	3.2	3.3	3.2	—	—	3.3
	W 63_12	12	3.1	3.3	—	—	3.1	3.2	3.1	—	—	3.3
	W 63_15	15	3.0	3.2	—	—	3.0	3.1	3.0	—	—	3.2
	W 63_19	19	2.9	3.1	—	—	2.9	3.0	2.9	—	—	3.1
	W 63_24	24	2.8	3.1	—	—	2.9	3.0	2.9	—	—	3.0
	W 63_30	30	2.9	3.1	—	—	2.9	3.0	2.9	—	—	3.1
	W 63_38	38	2.8	3.1	—	—	2.9	3.0	2.9	—	—	3.0
	W 63_45	45	2.8	3.0	—	—	2.9	2.9	2.9	—	—	3.0
	W 63_64	64	2.8	3.0	—	—	2.8	2.9	2.8	—	—	3.0
	W 63_80	80	2.8	3.0	—	—	2.8	2.9	2.8	—	—	3.0
W 63_100	100	2.8	3.0	—	—	2.8	2.9	2.8	—	—	2.9	
WR 63	WR 63_21	21	—	—	—	0.84	0.83	—	—	—	—	0.81
	WR 63_30	30	—	—	—	0.81	0.80	—	—	—	—	0.78
	WR 63_36	36	—	—	—	0.81	0.80	—	—	—	—	0.77
	WR 63_45	45	—	—	—	0.80	0.79	—	—	—	—	0.76
	WR 63_57	57	—	—	—	0.79	0.78	—	—	—	—	0.75
	WR 63_72	72	—	—	—	0.78	0.77	—	—	—	—	0.74
	WR 63_90	90	—	—	—	0.79	0.78	—	—	—	—	0.75
	WR 63_114	114	—	—	—	0.78	0.77	—	—	—	—	0.74
	WR 63_135	135	—	—	—	0.78	0.77	—	—	—	—	0.74
	WR 63_192	192	—	—	—	0.77	0.76	—	—	—	—	0.74
	WR 63_240	240	—	—	—	0.77	0.76	—	—	—	—	0.74
WR 63_300	300	—	—	—	0.77	0.76	—	—	—	—	0.73	



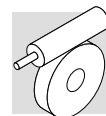
75



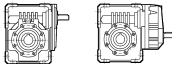
		J (· 10 ⁻⁴) [Kgm ²]										
												
		S1	S2	S3	P63	P71	P80	P90	P100	HS		
W 75	W 75_7	7	6.9	6.6	6.6	—	6.9	7.0	6.9	6.9	—	7.3
	W 75_10	10	6.4	6.1	6.1	—	6.4	6.4	6.3	5.7	—	6.8
	W 75_15	15	6.1	5.8	5.8	—	6.1	6.1	6.0	5.3	—	6.5
	W 75_20	20	5.9	5.6	5.6	—	5.9	5.9	5.9	5.2	—	6.3
	W 75_25	25	5.9	5.6	5.6	—	6.0	6.0	5.9	5.2	—	6.3
	W 75_30	30	5.9	5.6	5.6	—	5.9	5.9	5.9	5.2	—	6.3
	W 75_40	40	5.9	5.6	5.6	—	5.9	5.9	5.8	5.2	—	6.3
	W 75_50	50	5.9	5.6	5.6	—	5.9	5.9	5.8	5.1	—	6.2
	W 75_60	60	5.8	5.5	5.5	—	5.8	5.9	5.8	5.1	—	6.2
	W 75_80	80	5.8	5.5	5.5	—	5.8	5.8	5.8	5.1	—	6.2
W 75_100	100	5.8	5.5	5.5	—	5.8	5.8	5.7	5.0	—	6.2	

WR 75	WR 75_21	21	—	—	—	1.2	1.2	2.1	—	—	—	1.9
	WR 75_30	30	—	—	—	1.1	1.1	2.1	—	—	—	1.1
	WR 75_45	45	—	—	—	1.1	1.1	2.0	—	—	—	1.1
	WR 75_60	60	—	—	—	1.1	1.1	2.0	—	—	—	1.0
	WR 75_75	75	—	—	—	1.1	1.1	2.0	—	—	—	1.0
	WR 75_90	90	—	—	—	1.1	1.1	2.0	—	—	—	1.0
	WR 75_120	120	—	—	—	1.1	1.1	2.0	—	—	—	1.0
	WR 75_150	150	—	—	—	1.1	1.1	2.0	—	—	—	1.0
	WR 75_180	180	—	—	—	1.1	1.1	2.0	—	—	—	1.0
	WR 75_240	240	—	—	—	1.1	1.1	2.0	—	—	—	1.0
WR 75_300	300	—	—	—	1.1	1.1	2.0	—	—	—	1.0	

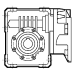
		J (· 10 ⁻⁴) [Kgm ²]	
		i	 P90

WR 75_P90 B5	WR 75_15	15	6.0
	WR 75_22.5	22.5	5.9
	WR 75_30	30	5.8
	WR 75_37.5	37.5	5.8
	WR 75_45	45	5.8
	WR 75_60	60	5.8
	WR 75_75	75	5.8

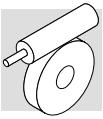


		i	J (· 10 ⁻⁴) [Kgm ²]									
			 S1 S2 S3			 P63 P71 P80 P90 P100					 HS	
W 86	W 86_7	7	9.7	9.4	9.4	—	9.7	9.7	9.6	9.6	—	10.1
	W 86_10	10	8.4	8.1	8.1	—	8.4	8.4	8.3	7.7	—	8.9
	W 86_15	15	7.7	7.4	7.4	—	7.7	7.7	7.7	7.0	—	8.2
	W 86_20	20	6.9	6.6	6.6	—	6.9	7.0	6.9	6.2	—	7.4
	W 86_23	23	6.8	6.5	6.5	—	6.8	6.9	6.8	6.1	—	7.3
	W 86_30	30	7.3	7.0	7.0	—	7.3	7.3	7.3	6.6	—	7.8
	W 86_40	40	6.7	6.4	6.4	—	6.7	6.7	6.6	6.0	—	7.2
	W 86_46	46	6.7	6.4	6.4	—	6.7	6.7	6.6	5.9	—	7.1
	W 86_56	56	6.6	6.3	6.3	—	6.6	6.7	6.6	5.9	—	7.1
	W 86_64	64	6.6	6.3	6.3	—	6.6	6.6	6.5	5.9	—	7.1
	W 86_80	80	6.6	6.3	6.3	—	6.6	6.6	6.5	5.9	—	7.1
W 86_100	100	6.4	6.1	6.1	—	6.4	6.5	6.4	5.7	—	6.9	


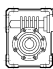
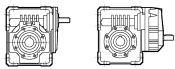
WR 86	WR 86_21	21	—	—	—	1.5	1.5	2.4	—	—	—	2.2
	WR 86_30	30	—	—	—	1.4	1.3	2.3	—	—	—	1.3
	WR 86_45	45	—	—	—	1.3	1.3	2.2	—	—	—	1.2
	WR 86_60	60	—	—	—	1.2	1.2	2.1	—	—	—	1.2
	WR 86_69	69	—	—	—	1.2	1.2	2.1	—	—	—	1.1
	WR 86_90	90	—	—	—	1.2	1.2	2.2	—	—	—	1.2
	WR 86_120	120	—	—	—	1.2	1.2	2.1	—	—	—	1.1
	WR 86_138	138	—	—	—	1.2	1.2	2.1	—	—	—	1.1
	WR 86_168	168	—	—	—	1.2	1.2	2.1	—	—	—	1.1
	WR 86_192	192	—	—	—	1.2	1.1	2.1	—	—	—	1.1
	WR 86_240	240	—	—	—	1.2	1.1	2.1	—	—	—	1.1
	WR 86_300	300	—	—	—	1.1	1.1	2.1	—	—	—	1.1

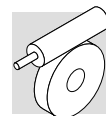
		i	J (· 10 ⁻⁴) [Kgm ²]
			 P90

WR 86_P90 B5	WR 86_15	15	6.9
	WR 86_22.5	22.5	6.6
	WR 86_30	30	6.3
	WR 86_34.5	34.5	6.2
	WR 86_45	45	6.4
	WR 86_60	60	6.2
	WR 86_69	69	6.1
	WR 86_84	84	6.1



110

		i	J ($\cdot 10^{-4}$) [Kgm ²]									
			 S1 S2 S3			 P63 P71 P80 P90 P100 P132					 HS	
W 110	W 110_7	7	—	22	22	—	—	23	23	23	28	23
	W 110_10	10	—	19	19	—	—	19	19	24	24	20
	W 110_15	15	—	17	17	—	—	17	17	22	22	17
	W 110_20	20	—	14	14	—	—	14	14	19	19	15
	W 110_23	23	—	14	14	—	—	14	14	19	19	15
	W 110_30	30	—	15	15	—	—	16	16	20	20	16
	W 110_40	40	—	13	13	—	—	14	14	19	19	14
	W 110_46	46	—	13	13	—	—	13	13	18	18	14
	W 110_56	56	—	13	13	—	—	13	13	18	18	14
	W 110_64	64	—	13	13	—	—	13	13	18	18	14
	W 110_80	80	—	13	13	—	—	13	13	18	18	14
W 110_100	100	—	13	13	—	—	13	13	18	18	14	
WR 110	WR 110_21	21	—	—	—	—	3.0	9.0	8.8	8.9	—	9.2
	WR 110_30	30	—	—	—	—	2.5	8.6	8.4	8.4	—	8.8
	WR 110_45	45	—	—	—	—	2.3	8.3	8.2	8.2	—	8.5
	WR 110_60	60	—	—	—	—	2.0	8.1	7.9	7.9	—	8.3
	WR 110_69	69	—	—	—	—	2.0	8.0	7.9	7.9	—	8.2
	WR 110_90	90	—	—	—	—	2.2	8.2	8.1	8.1	—	8.4
	WR 110_120	120	—	—	—	—	1.9	8.0	7.8	7.9	—	8.2
	WR 110_138	138	—	—	—	—	1.9	8.0	7.8	7.8	—	8.2
	WR 110_168	168	—	—	—	—	1.9	8.0	7.8	7.8	—	8.1
	WR 110_192	192	—	—	—	—	1.9	7.9	7.8	7.8	—	8.1
	WR 110_240	240	—	—	—	—	1.9	7.9	7.8	7.8	—	8.1
WR 110_300	300	—	—	—	—	1.9	7.9	7.8	7.8	—	8.1	

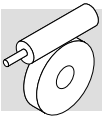


130

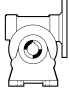
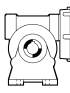
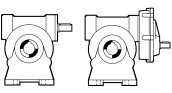
		i	J (x 10 ⁻⁴) [Kgm ²]					HS
			P80	P90	P100	P112	P132	
VF 130	VF 130_7	7	—	—	36.3	36.3	34.6	30.9
	VF 130_10	10	—	—	27.1	27.1	25.4	21.7
	VF 130_15	15	—	—	19.9	19.9	18.2	14.5
	VF 130_20	20	—	—	16.8	16.8	15.1	11.4
	VF 130_23	23	—	—	15.9	15.9	14.3	10.6
	VF 130_30	30	—	—	17.1	17.1	15.4	11.7
	VF 130_40	40	—	—	15.2	15.2	13.6	9.9
	VF 130_46	46	—	13.8	13.6	—	—	8.2
	VF 130_56	56	—	13.4	13.2	—	—	7.8
	VF 130_64	64	—	13.1	12.8	—	—	7.4
	VF 130_80	80	—	12.7	12.4	—	—	7.0
VF 130_100	100	—	12.5	—	—	—	8.9	
VFR 130	VFR 130_30	30	5.3	5.3	5.2	5.2	—	5.7
	VFR 130_45	45	4.5	4.5	4.4	4.4	—	4.9
	VFR 130_60	60	4.2	4.1	4.1	4.1	—	4.6
	VFR 130_69	69	4.1	4.0	4.0	4.0	—	4.5
	VFR 130_90	90	4.2	4.1	4.1	4.1	—	4.6
	VFR 130_120	120	4.0	3.9	4.0	4.0	—	4.4
	VFR 130_138	138	3.8	3.8	3.7	3.7	—	4.2
	VFR 130_168	168	3.8	3.7	3.7	3.7	—	4.1
	VFR 130_192	192	3.7	3.7	3.6	3.6	—	4.1
	VFR 130_240	240	3.7	3.6	3.6	3.6	—	4.1
	VFR 130_300	300	3.9	3.8	3.8	3.8	—	4.3

150

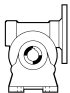
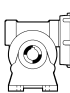
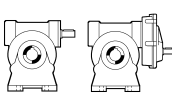
		i	J (x 10 ⁻⁴) [Kgm ²]					HS
			P80	P90	P100	P112	P132	
VF 150	VF 150_7	7	—	—	59.7	59.7	57.8	49.6
	VF 150_10	10	—	—	45.5	45.5	43.6	35.4
	VF 150_15	15	—	—	31.2	31.2	29.4	21.1
	VF 150_20	20	—	—	29.1	29.1	27.2	18.9
	VF 150_23	23	—	29.2	27.6	27.6	—	17.4
	VF 150_30	30	—	32.3	30.6	30.6	—	20.5
	VF 150_40	40	—	28.1	26.4	26.4	—	16.3
	VF 150_46	46	—	25.2	23.5	23.5	—	13.4
	VF 150_56	56	—	24.8	—	—	—	12.8
	VF 150_64	64	—	24.2	—	—	—	12.4
	VF 150_80	80	—	23.2	—	—	—	11.4
VF 150_100	100	—	22.9	—	—	—	11.1	
VFR 150	VFR 150_25	25	—	—	—	14.7	—	—
	VFR 150_30	30	10.4	10.4	10.4	—	—	11.3
	VFR 150_37.5	37.5	—	—	—	12.5	—	—
	VFR 150_45	45	8.8	8.8	8.8	—	—	9.7
	VFR 150_50	50	—	—	—	11.8	—	—
	VFR 150_60	60	8.4	8.3	8.3	—	—	9.2
	VFR 150_69	69	8.4	8.4	8.4	—	—	9.3
	VFR 150_90	90	8.3	8.7	8.7	—	—	9.7
	VFR 150_120	120	8.3	8.2	8.2	—	—	9.2
	VFR 150_138	138	8	7.9	7.9	—	—	8.9
	VFR 150_168	168	7.9	7.9	7.9	—	—	8.9
	VFR 150_192	192	7.9	7.8	7.8	—	—	8.8
	VFR 150_240	240	7.7	7.7	7.7	—	—	8.6
VFR 150_300	300	7.7	7.7	7.7	—	—	8.6	

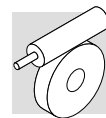


185

		i	J (x 10 ⁻⁴) [Kgm ²]						
									
			P90	P100	P112	P132	P160	P180	HS
VF 185	VF 185_7	7	—	—	—	—	—	145.8	128.2
	VF 185_10	10	—	—	—	—	—	108.2	90.6
	VF 185_15	15	—	—	—	—	70.2	87.5	49.9
	VF 185_20	20	—	—	—	—	68.7	65.9	48.3
	VF 185_30	30	—	—	—	58.1	54.2	—	33.8
	VF 185_40	40	—	—	—	63.1	61.2	—	40.9
	VF 185_50	50	—	59.1	59.1	57.5	—	—	35.3
	VF 185_60	60	—	54.8	54.8	53.1	—	—	30.6
	VF 185_80	80	—	52.1	52.1	50.5	—	—	28.3
	VF 185_100	100	—	50.8	50.8	—	—	—	26.9
VFR 185	VFR 185_25	25	—	—	—	23.6	—	—	—
	VFR 185_37.5	37.5	—	—	—	17.1	—	—	—
	VFR 185_50	50	—	—	—	16.8	—	—	—
	VFR 185_75	75	—	—	—	14.5	—	—	—
	VFR 185_100	100	—	—	—	15.6	—	—	—
	VFR 185_30	30	16.6	16.5	16.5	—	—	—	17.5
	VFR 185_45	45	12.0	12.0	12.0	—	—	—	12.9
	VFR 185_60	60	11.9	11.8	11.8	—	—	—	12.7
	VFR 185_90	90	10.2	10.2	10.2	—	—	—	11.1
	VFR 185_120	120	11.0	11.0	11.0	—	—	—	11.9
	VFR 185_150	150	10.4	10.3	10.3	—	—	—	11.3
	VFR 185_180	180	9.9	9.9	9.9	—	—	—	10.8
	VFR 185_240	240	9.6	9.6	9.6	—	—	—	10.5
	VFR 185_300	300	9.5	9.4	9.4	—	—	—	10.4

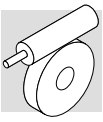
210

		i	J (x 10 ⁻⁴) [Kgm ²]							
										
			P100	P112	P132	P160	P180	P200	P225	HS
VF 210	VF 210_7	7	—	—	285.9	285.9	285.9	285.9	285.9	285.9
	VF 210_10	10	—	—	176.7	176.7	176.7	176.7	176.7	176.7
	VF 210_15	15	—	—	120.2	120.2	120.2	120.2	120.2	120.2
	VF 210_20	20	—	—	115.5	115.5	115.5	115.5	115.5	115.5
	VF 210_30	30	—	—	80.5	80.5	80.5	80.5	80.5	80.5
	VF 210_40	40	—	—	98.2	98.2	98.2	98.2	98.2	98.2
	VF 210_50	50	—	—	83.7	83.7	83.7	83.7	83.7	83.7
	VF 210_60	60	—	—	74.7	74.7	74.7	74.7	74.7	74.7
	VF 210_80	80	—	—	67.5	67.5	67.5	67.5	67.5	67.5
	VF 210_100	100	—	—	62.7	62.7	62.7	62.7	62.7	62.7
VFR 210	VFR 210_30	30	47.7	47.7	47.3	47.0	—	—	—	51.3
	VFR 210_45	45	41.4	41.4	41.0	40.8	—	—	—	45.0
	VFR 210_60	60	40.9	40.9	40.5	40.2	—	—	—	44.5
	VFR 210_90	90	37.0	37.0	36.6	36.3	—	—	—	40.6
	VFR 210_120	120	39.0	39.0	38.6	38.3	—	—	—	42.6
	VFR 210_150	150	37.4	37.4	37.0	36.7	—	—	—	40.9
	VFR 210_180	180	36.4	36.4	36.0	35.7	—	—	—	39.9
	VFR 210_240	240	35.6	35.6	35.2	34.9	—	—	—	39.1
	VFR 210_300	300	35.0	35.0	34.6	34.4	—	—	—	38.6



250

		i	J (x 10 ⁻⁴) [Kgm ²]							
			P100	P112	P132	P160	P180	P200	P225	HS
VF 250	VF 250_7	7	—	—	619.8	619.8	619.8	619.8	619.8	619.8
	VF 250_10	10	—	—	387.3	387.3	387.3	387.3	387.3	387.3
	VF 250_15	15	—	—	266.4	266.4	266.4	266.4	266.4	266.4
	VF 250_20	20	—	—	242.3	242.3	242.3	242.3	242.3	242.3
	VF 250_30	30	—	—	184.2	184.2	184.2	184.2	184.2	184.2
	VF 250_40	40	—	—	240.6	240.6	240.6	240.6	240.6	240.6
	VF 250_50	50	—	—	240.3	240.3	240.3	240.3	240.3	240.3
	VF 250_60	60	—	—	158.3	158.3	158.3	158.3	158.3	158.3
	VF 250_80	80	—	—	160.0	160.0	160.0	160.0	160.0	160.0
	VF 250_100	100	—	—	148.7	148.7	148.7	148.7	148.7	148.7
VFR 250	VFR 250_30	30	71.0	71.0	70.6	70.4	—	—	—	74.6
	VFR 250_45	45	57.6	57.6	57.2	56.9	—	—	—	61.1
	VFR 250_60	60	54.9	54.9	54.5	54.2	—	—	—	58.4
	VFR 250_90	90	48.4	48.4	48.0	47.8	—	—	—	52.0
	VFR 250_120	120	54.7	54.7	54.3	54.0	—	—	—	58.3
	VFR 250_150	150	54.7	54.7	54.3	54.0	—	—	—	58.2
	VFR 250_180	180	45.5	45.5	45.1	44.9	—	—	—	49.1
	VFR 250_240	240	45.7	45.7	45.3	45.1	—	—	—	49.3
	VFR 250_300	300	44.5	44.5	44.1	43.8	—	—	—	48.0



VF 27□...BN27□

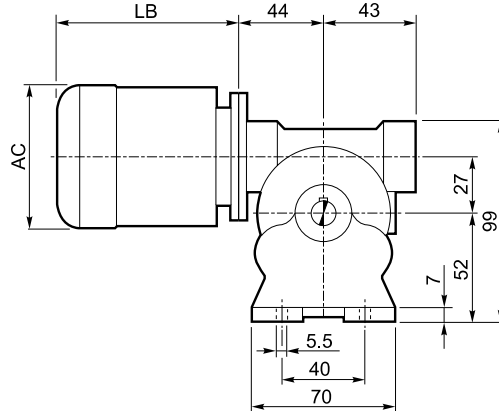
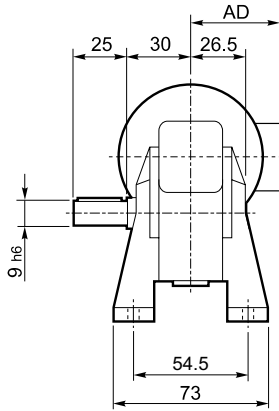
24 - DIMENSIONI

24 - DIMENSIONS

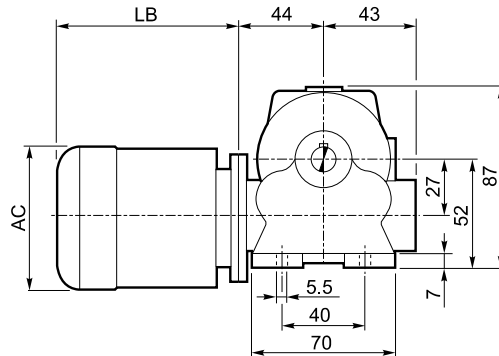
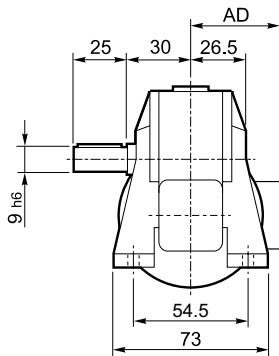
24 - ABMESSUNGEN

24 - DIMENSIONS

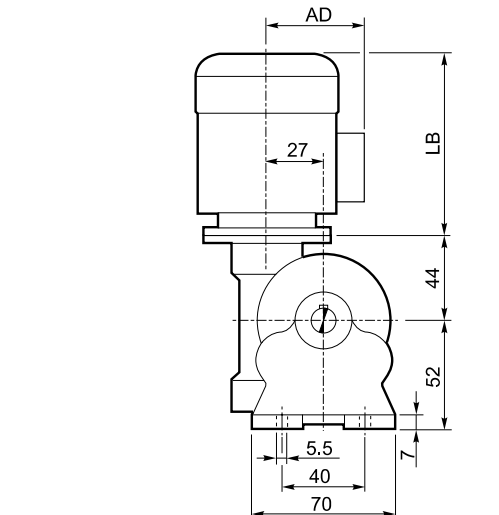
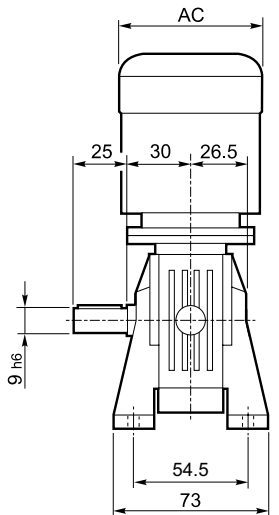
A



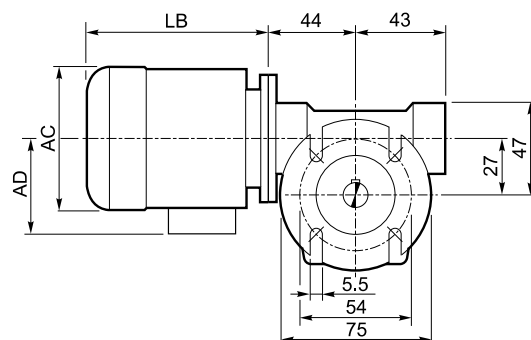
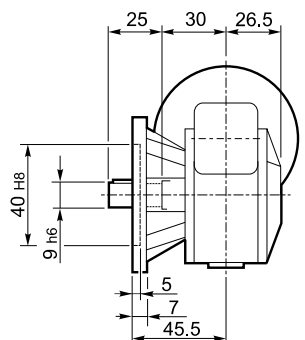
N



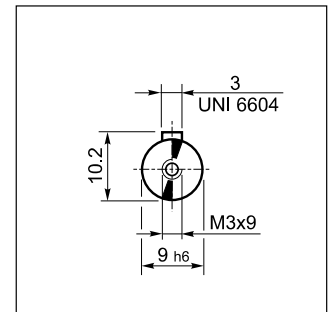
V

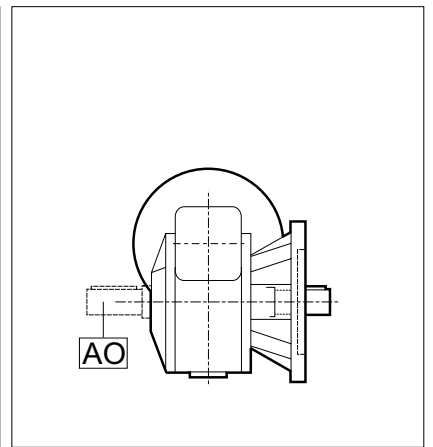
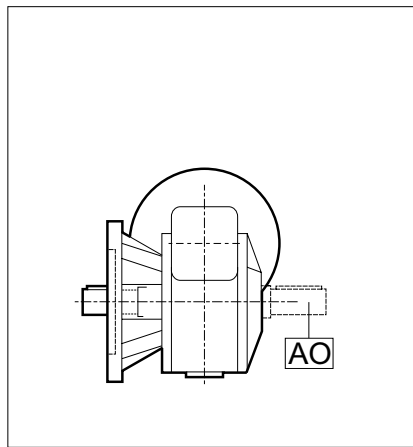
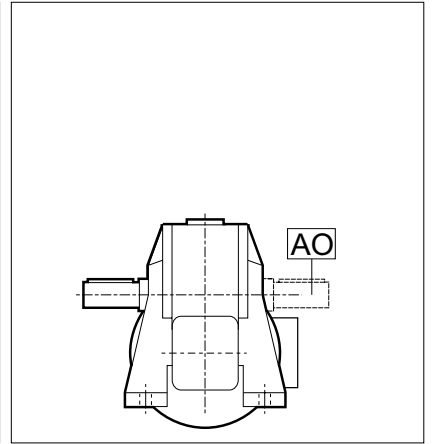
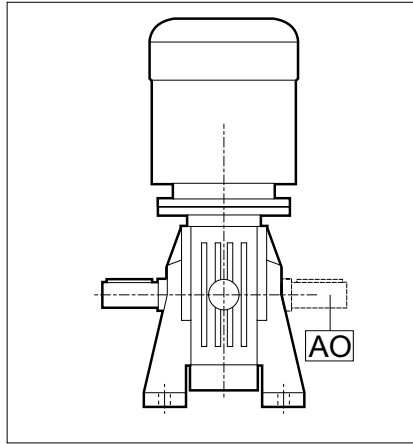
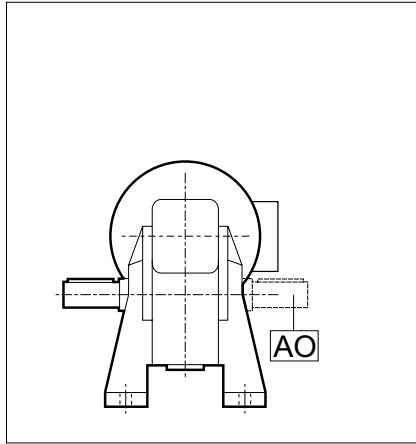
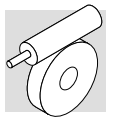


F

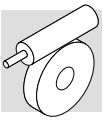


OUTPUT



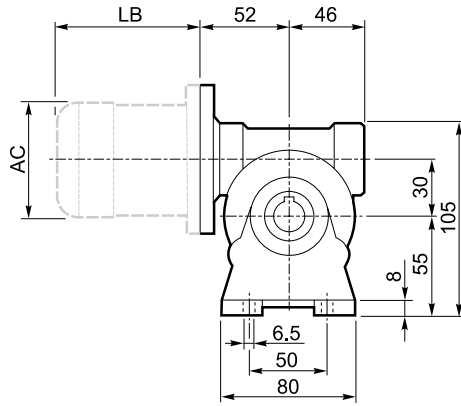
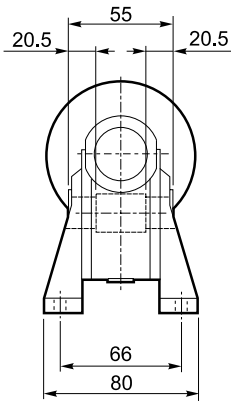


	VF 27													
	P_n kW	n min ⁻¹	M_n Nm	η %	$\cos\varphi$	I_n A (400V)	$\frac{I_s}{I_n}$	$\frac{M_s}{M_n}$	$\frac{M_a}{M_n}$	J_m ($\cdot 10^{-4}$) kgm ²	Kg	LB	AC	AD
BN 27A4	0.04	1350	0.28	36	0.57	0.28	2.3	2.0	1.8	0.56	2.8	132	103	76
BN 27B4	0.06	1360	0.42	39	0.57	0.39	2.5	2.2	1.9	0.76	3.1	149	103	76
BN 27C4	0.09	1380	0.63	46	0.65	0.43	2.8	2.3	1.9	1.49	3.3	175	112	94

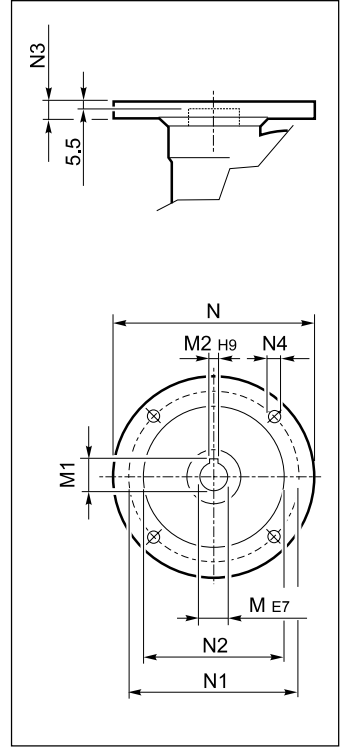


VF 30 □...P(IEC)

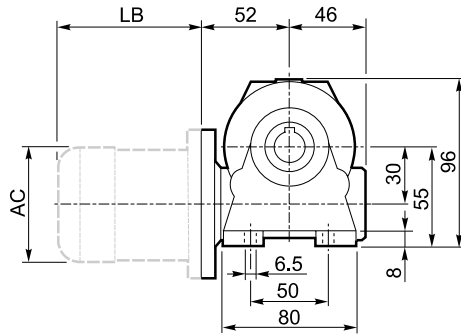
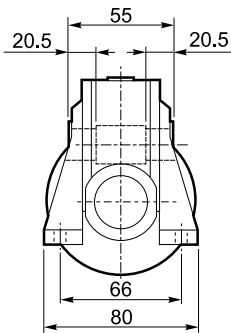
A



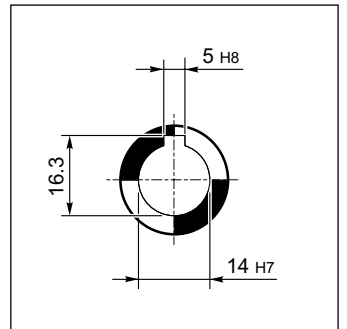
INPUT



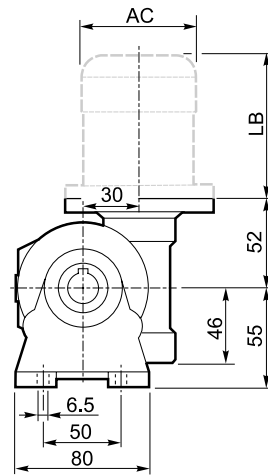
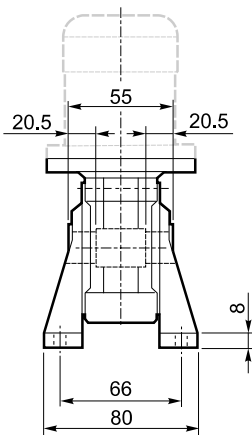
N



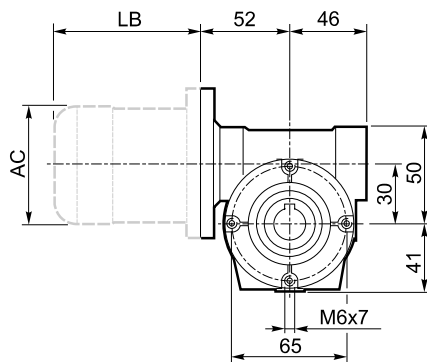
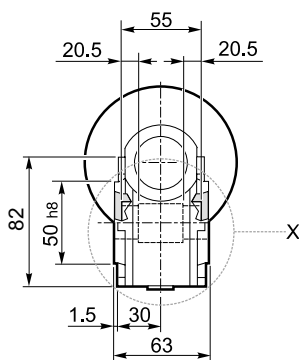
OUTPUT



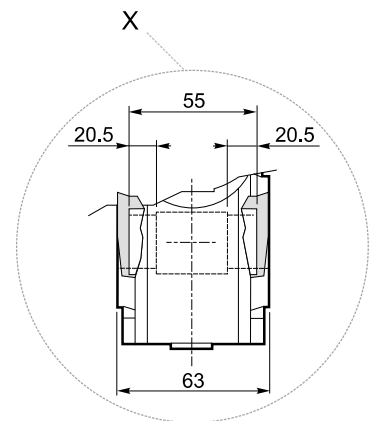
V

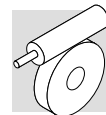


P

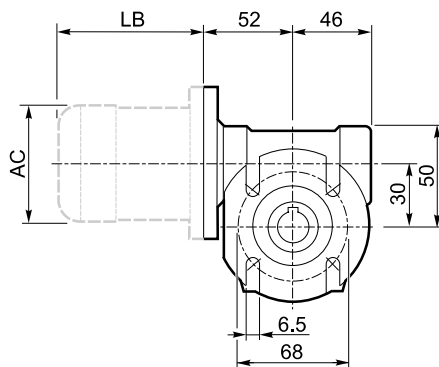
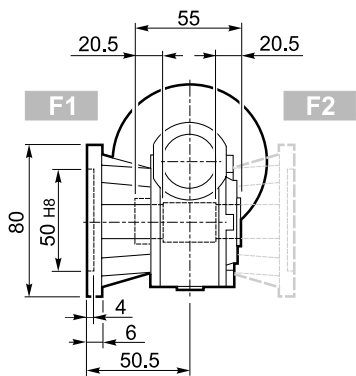


X

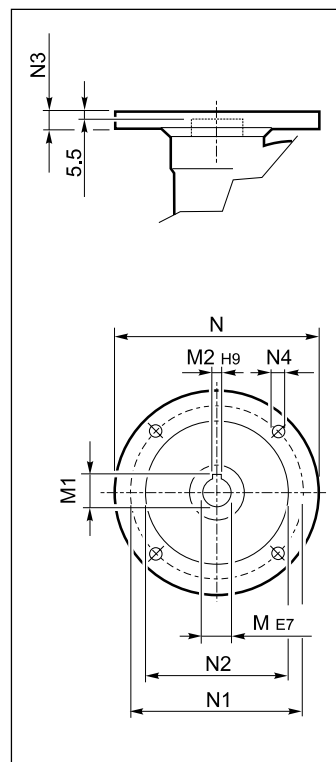




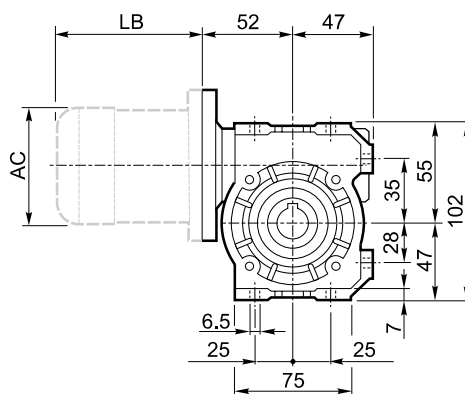
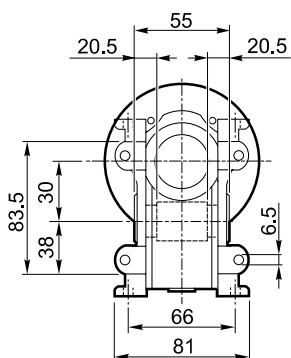
F



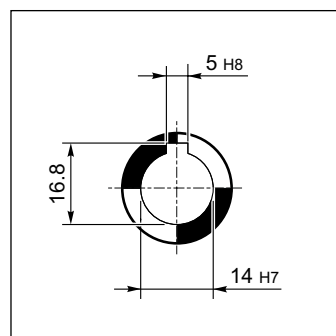
INPUT



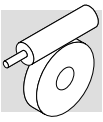
U



OUTPUT

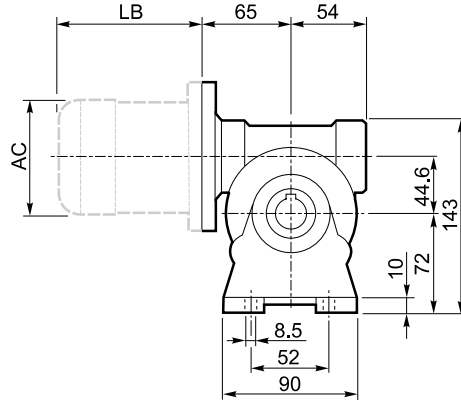
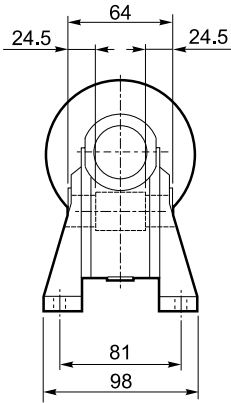


VF 30_												BN		BN...FD BN...FA		K		K...FC	
		M	M1	M2	N	N1	N2	N3	N4			LB	AC	LB	AC	LB	AC	LB	AC
VF 30	P56 B5	9	10.4	3	120	100	80	7	7	1.1		56	165	110	—	—	—	—	—
VF 30	P56 B14	9	10.4	3	80	65	50	7	5.5		56	165	110	—	—	—	—	—	—
VF 30	P63 B5	11	12.8	4	140	115	95	8	9.5		63	184	121	249	121	165	122	214	122
VF 30	P63 B14	11	12.8	4	90	75	60	6	5.5		63	184	121	249	121	—	—	—	—

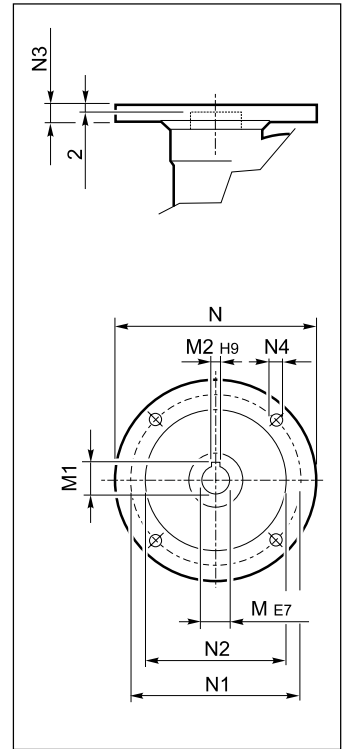


VF 44□...P(IEC)

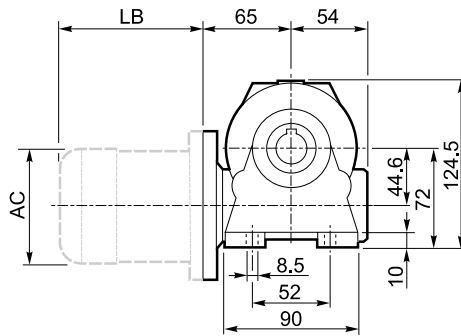
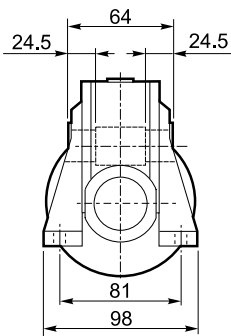
A



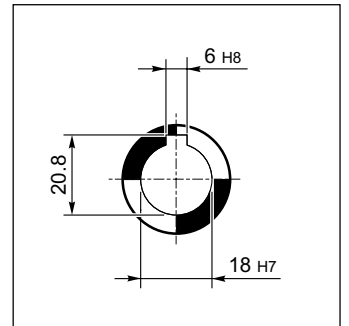
INPUT



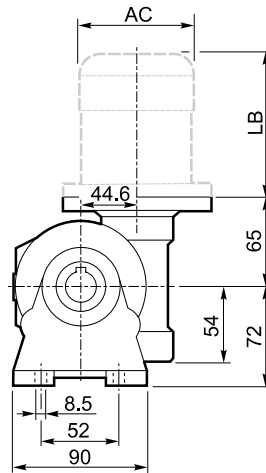
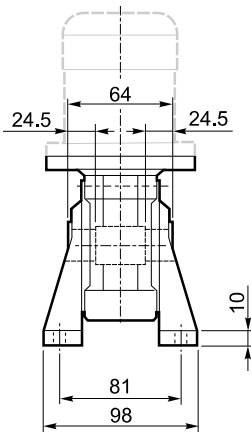
N



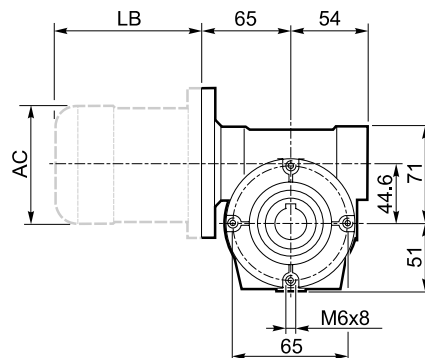
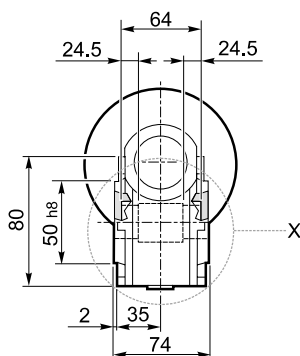
OUTPUT



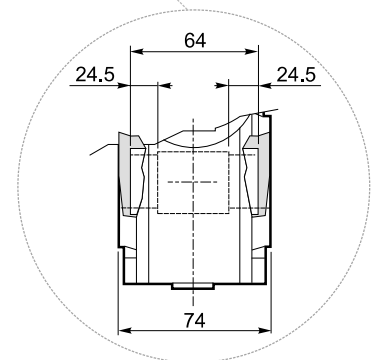
V

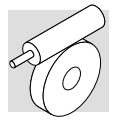


P

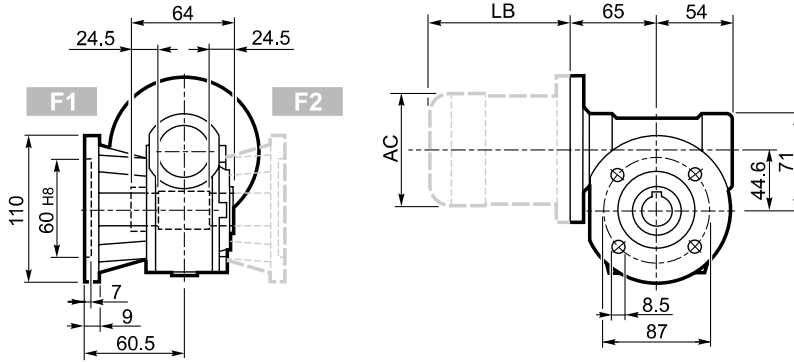


X

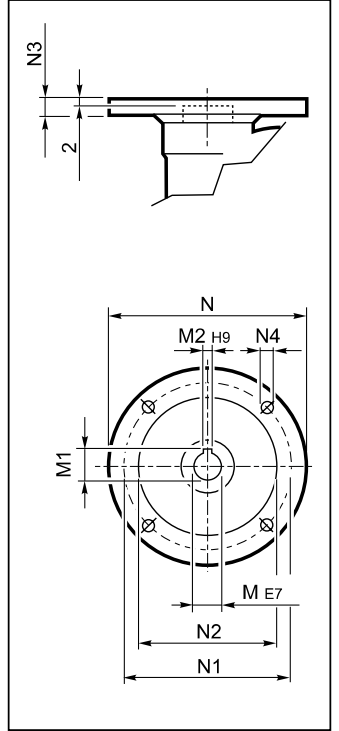




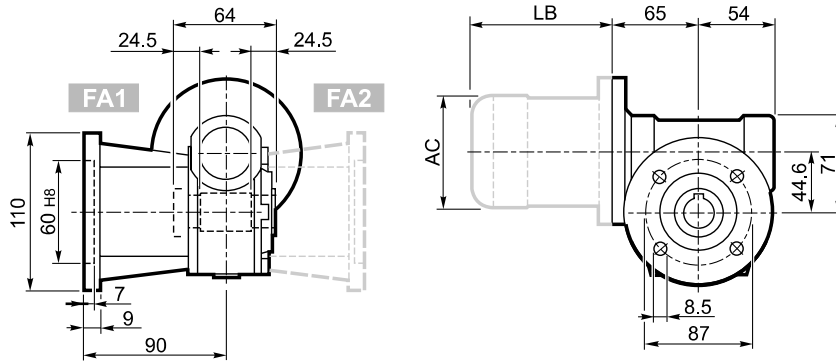
F_



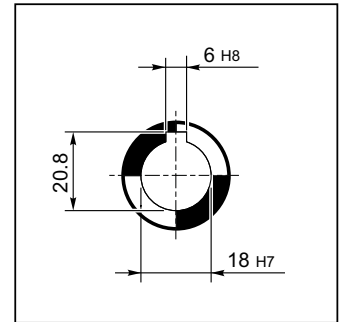
INPUT



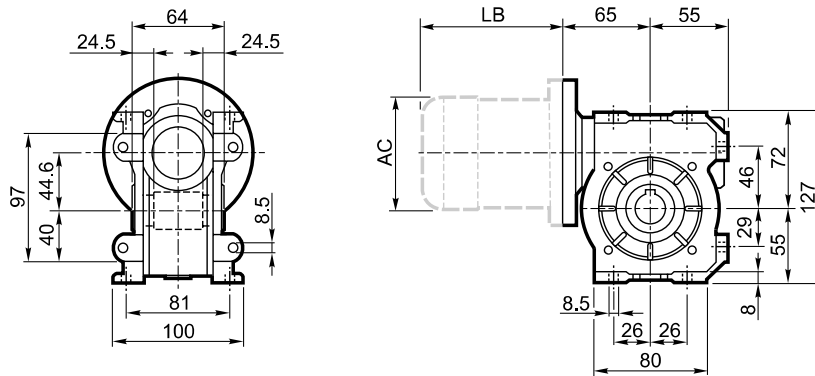
FA_



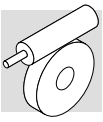
OUTPUT



U

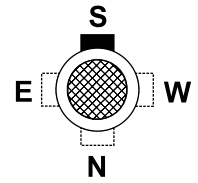
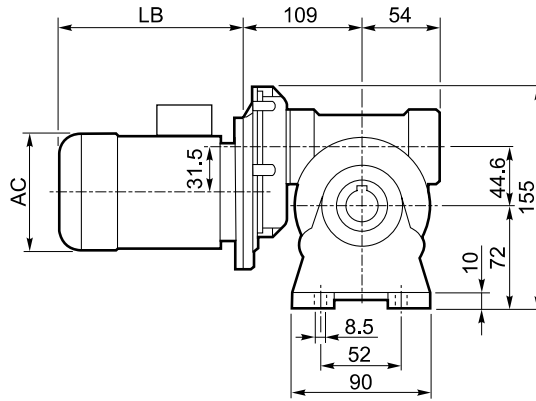
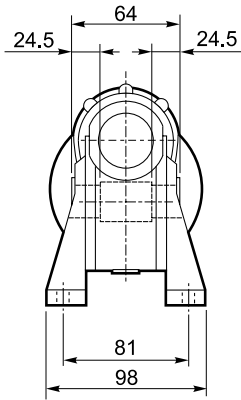


VF 44_											BN		BN...FD BN...FA		K		K...FC		
Motor	Terminal	M	M1	M2	N	N1	N2	N3	N4	kg	IEC	LB	AC	LB	AC	LB	AC	LB	AC
VF 44	P63 B5	11	12.8	4	140	115	95	10	9.5	2.0	63	184	121	249	121	165	122	214	122
VF 44	P71 B5	14	16.3	5	160	130	110	10	9.5		71	219	138	280	138	186	139	219	139
VF 44	P63 B14	11	12.8	4	90	75	60	8	5.5		63	184	121	249	121	—	—	—	—
VF 44	P71 B14	14	16.3	5	105	85	70	10	7		71	219	138	280	138	—	—	—	—

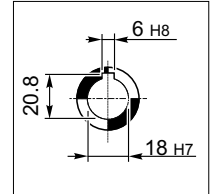


VFR 44...BN 44

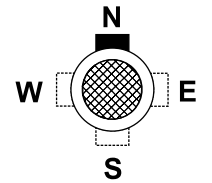
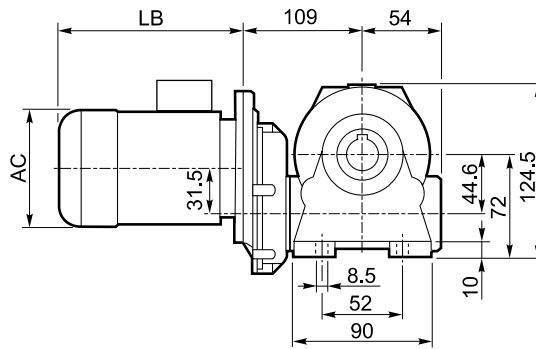
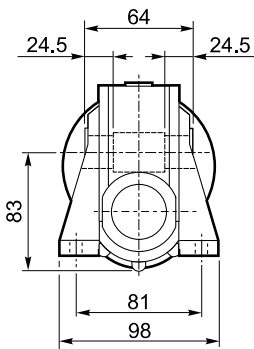
A



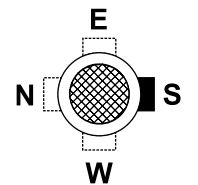
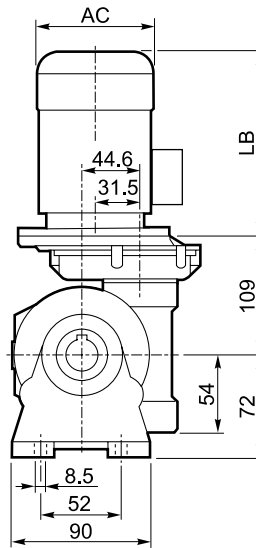
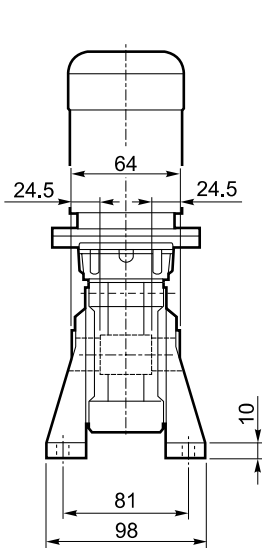
OUTPUT



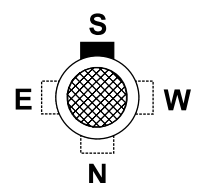
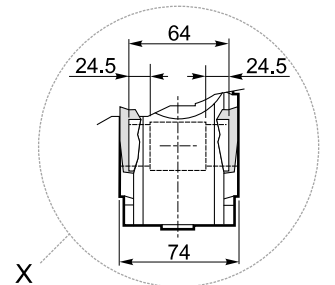
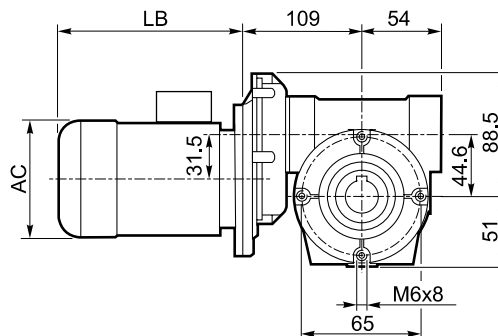
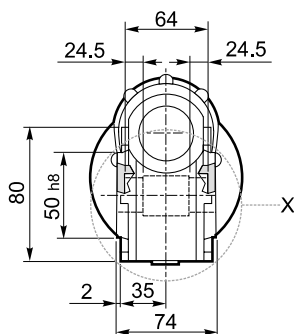
N



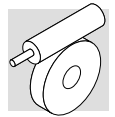
V



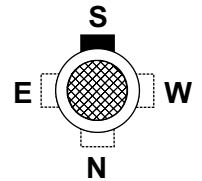
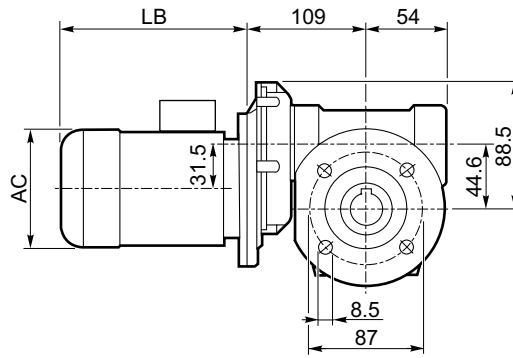
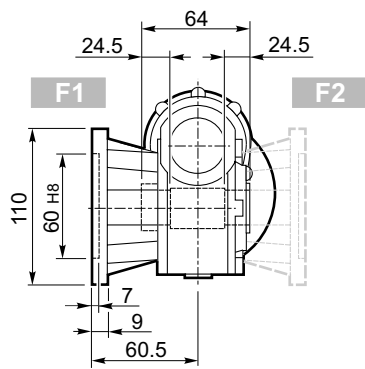
P



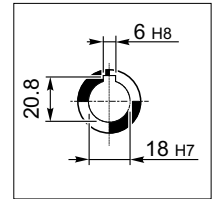
VFR 44...BN 44



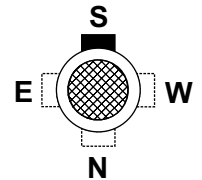
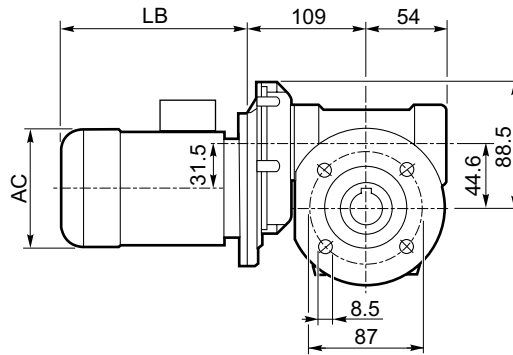
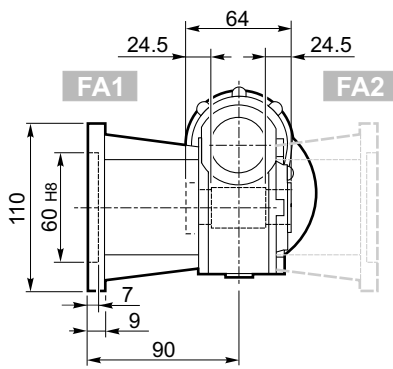
F_



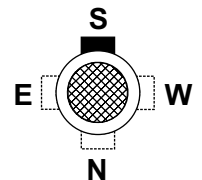
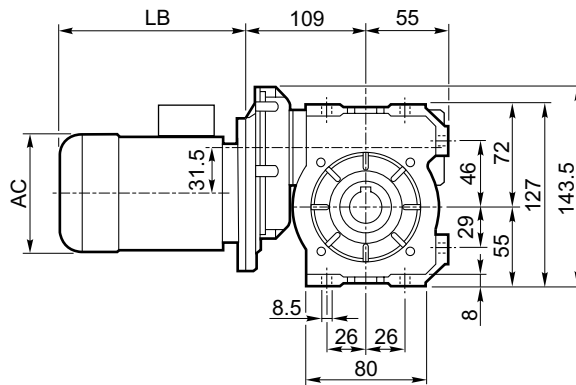
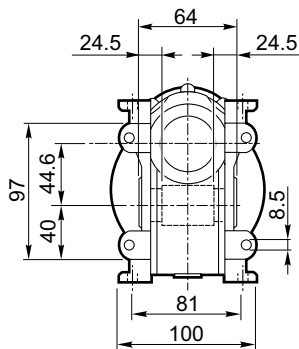
OUTPUT



FA_

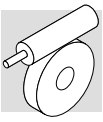


U



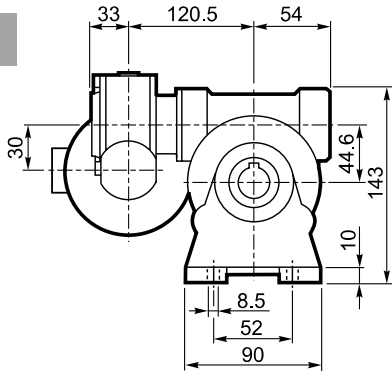
VFR 44_

	VFR 44_													
	P_n kW	n min^{-1}	M_n Nm	η %	$\cos\varphi$	I_n A (400V)	$\frac{I_s}{I_n}$	$\frac{M_s}{M_n}$	$\frac{M_a}{M_n}$	J_m ($\cdot 10^{-4}$) kgm^2	Kg	LB	AC	AD
BN 44B4	0.06	1380	0.42	40	0.58	0.38	2.4	2.3	1.9	1.22	4.7	168	112	94
BN 44C4	0.09	1380	0.63	46	0.65	0.43	2.8	2.3	2	1.49	4.6	168	112	94

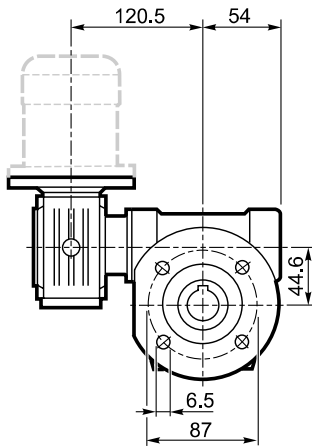


VF/VF 30/44 □...P(IEC)

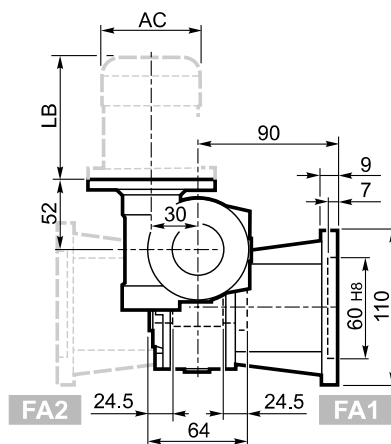
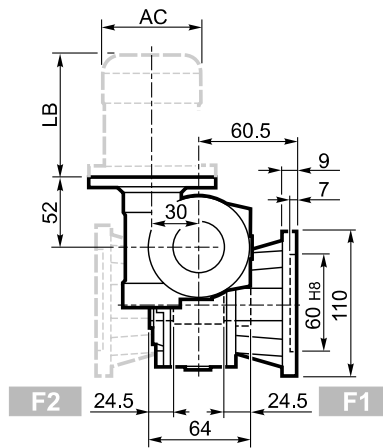
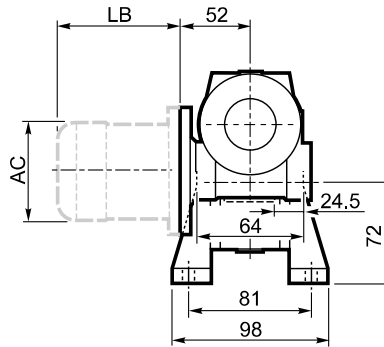
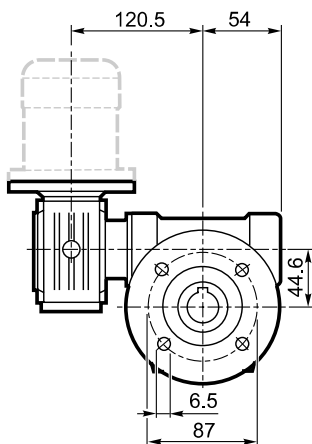
A



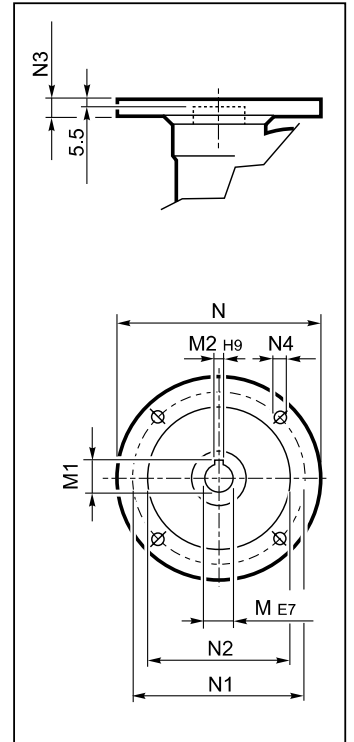
F



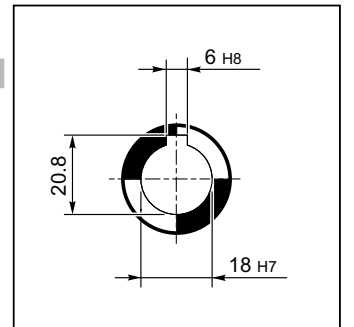
FA



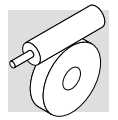
INPUT



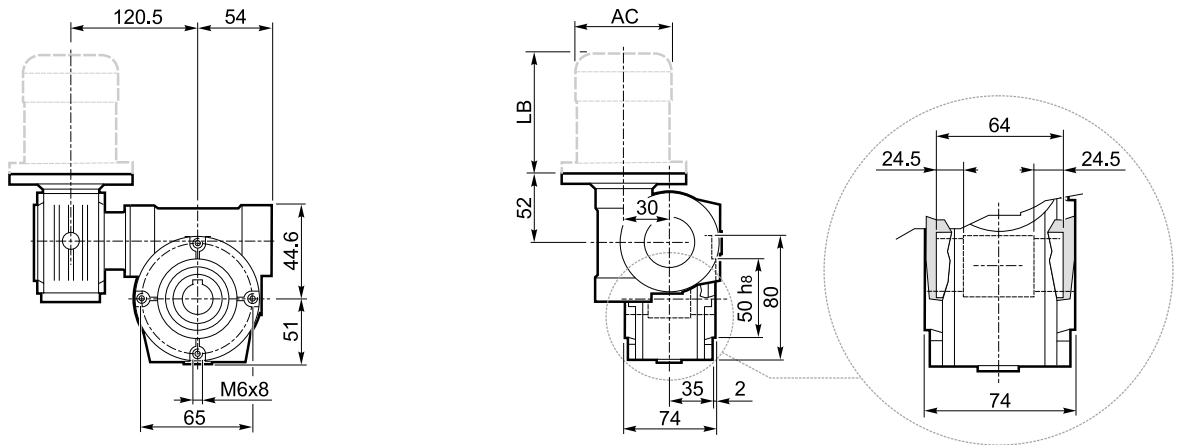
OUTPUT



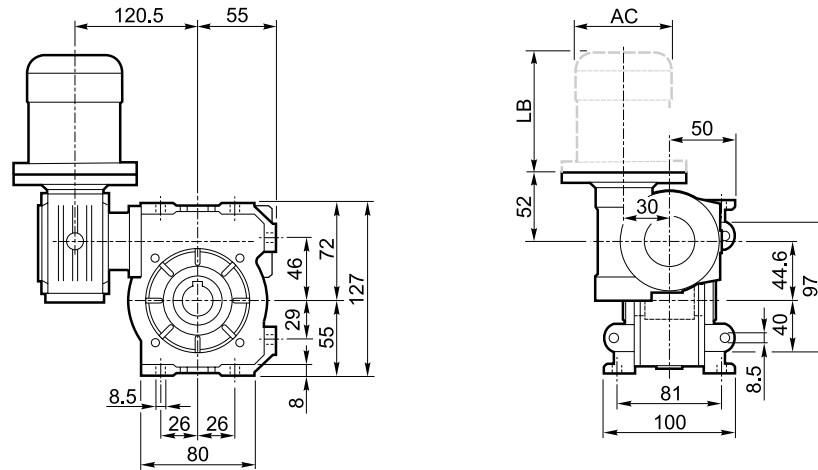
VF/VF 30/44 □...P(IEC)



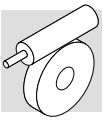
P



U

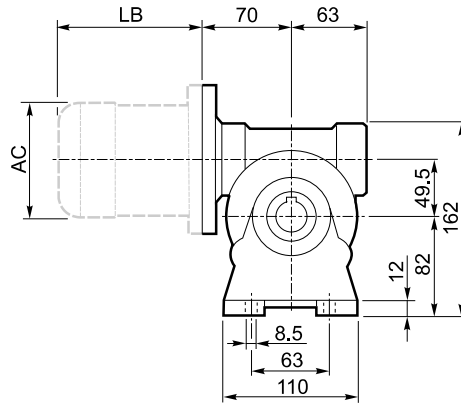
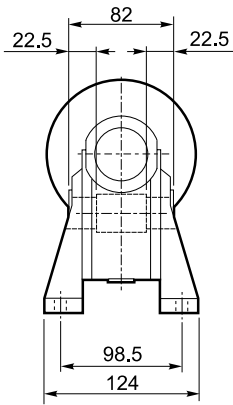


VF/VF 30/44_											BN		BN...FD BN...FA		
		M	M1	M2	N	N1	N2	N3	N4			LB	AC	LB	AC
VF/VF 30/44	P56 B14	9	10.4	3	80	65	50	7	5.5	3.5	BN 56	165	110	—	—
VF/VF 30/44	P63 B14	11	12.8	4	90	75	60	6	5.5		BN 63	184	121	249	121

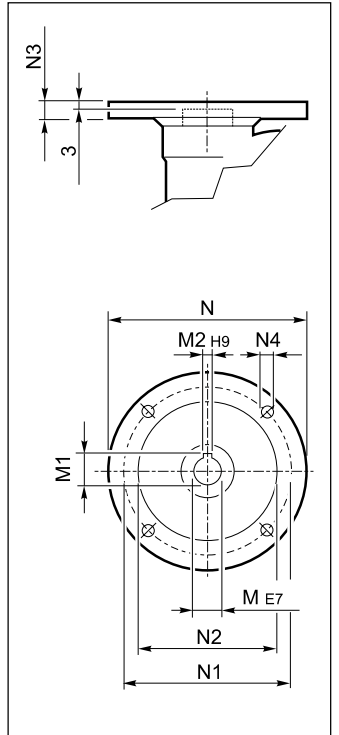


VF 49 □...P(IEC)

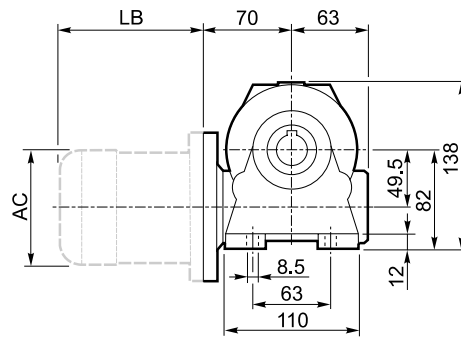
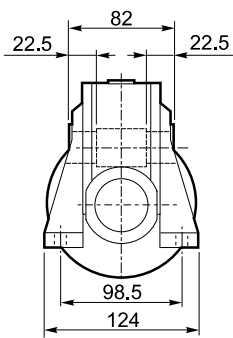
A



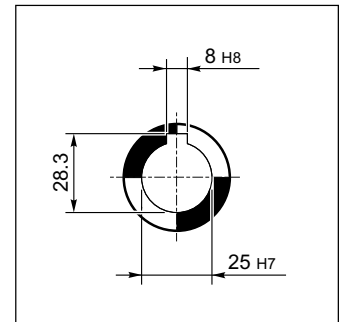
INPUT



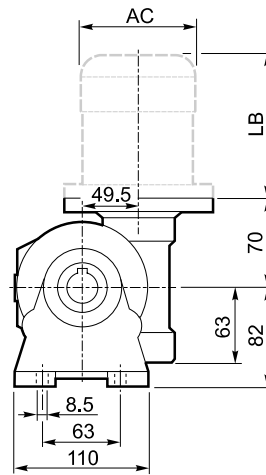
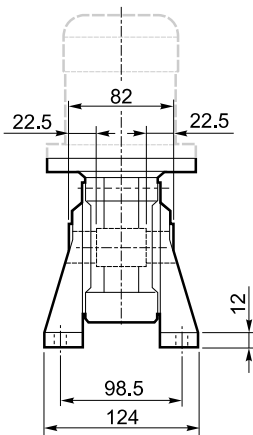
N



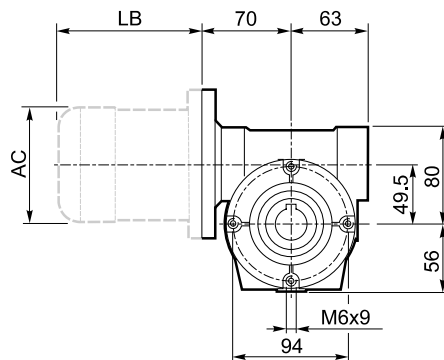
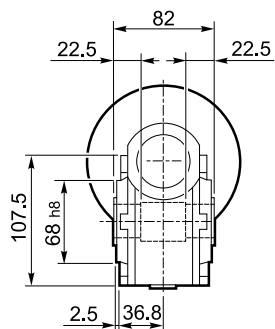
OUTPUT

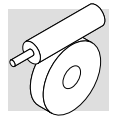


V

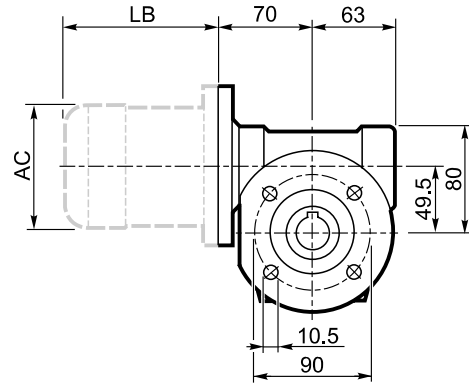
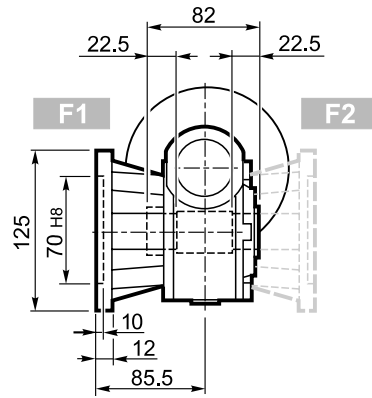


P

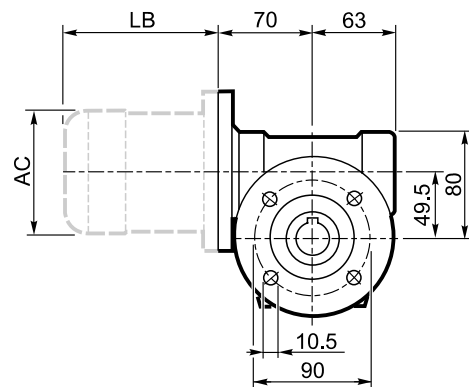
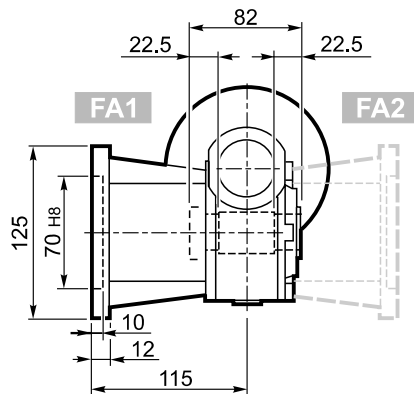




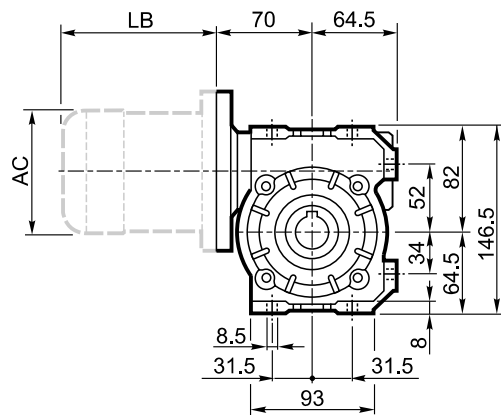
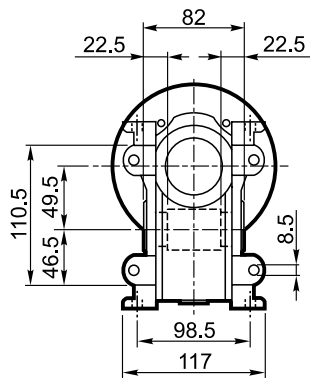
F_



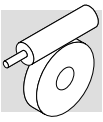
FA_



U

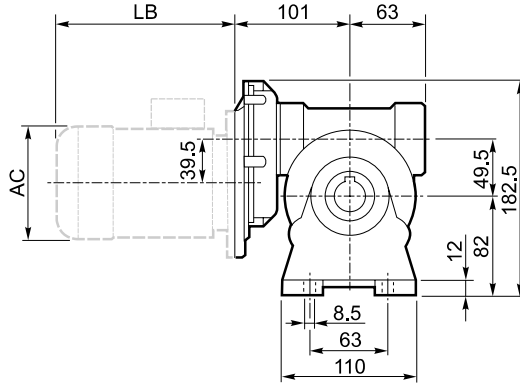
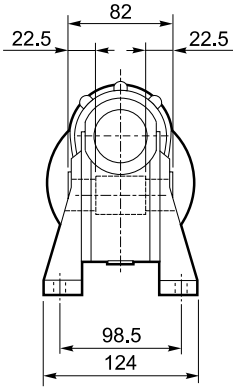


VF 49_											BN		BN...FD BN...FA		K		K...FC		
M	M1	M2	N	N1	N2	N3	N4	kg	IEC	LB	AC	LB	AC	LB	AC	LB	AC		
VF 49	P63 B5	11	12.8	4	140	115	95	10.5	9.5	3.0	63	184	121	249	121	165	122	214	122
VF 49	P71 B5	14	16.3	5	160	130	110	10.5	9.5		71	219	138	280	138	186	139	219	139
VF 49	P80 B5	19	21.8	6	200	165	130	10	11.5		80	234	156	306	156	—	—	—	—
VF 49	P63 B14	11	12.8	4	90	75	60	7	6		63	184	121	249	121	—	—	—	—
VF 49	P71 B14	14	16.3	5	105	85	70	10.5	6.5		71	219	138	280	138	—	—	—	—
VF 49	P80 B14	19	21.8	6	120	100	80	10	7		80	234	156	306	156	—	—	—	—

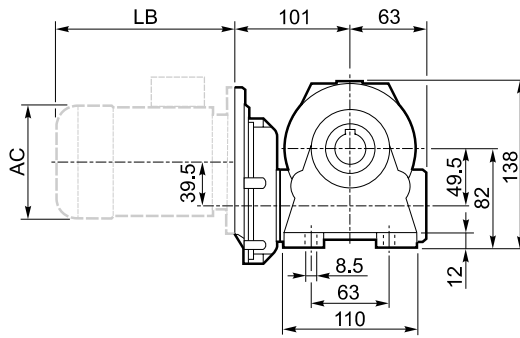
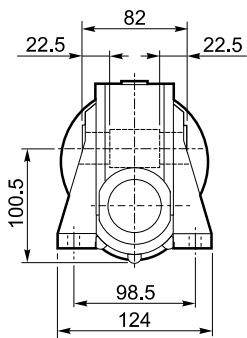


VFR 49□...P(IEC)

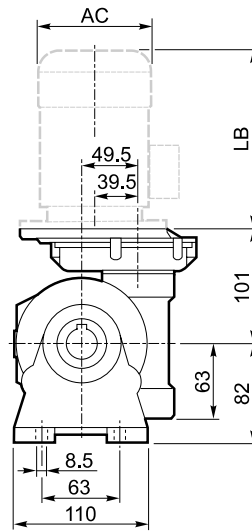
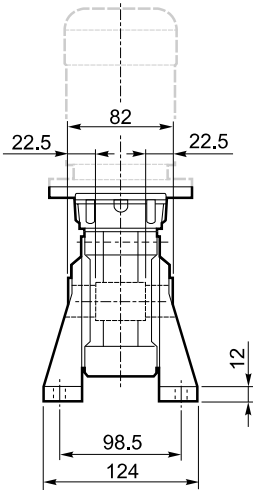
A



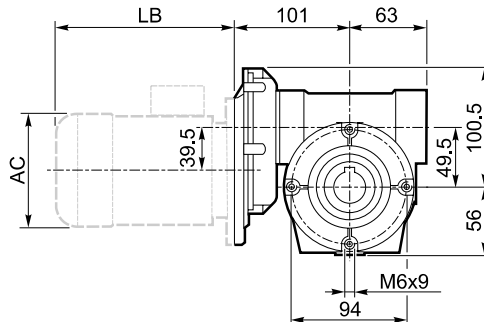
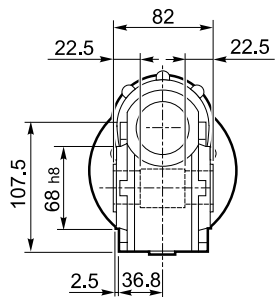
N



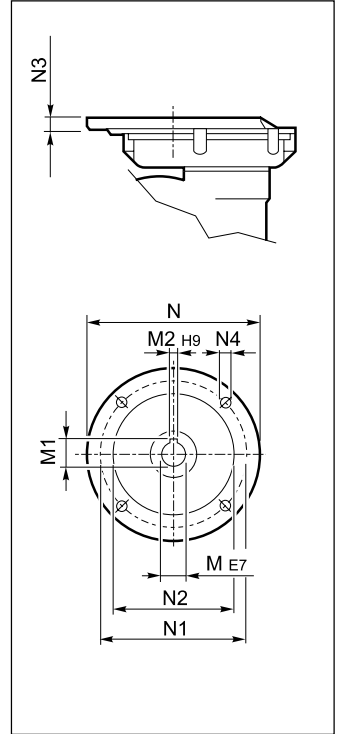
V



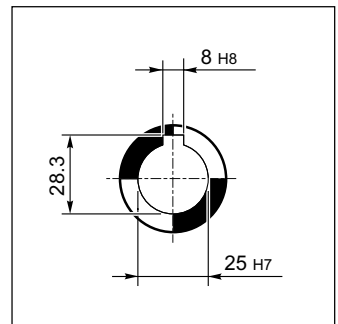
P



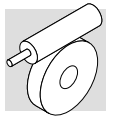
INPUT



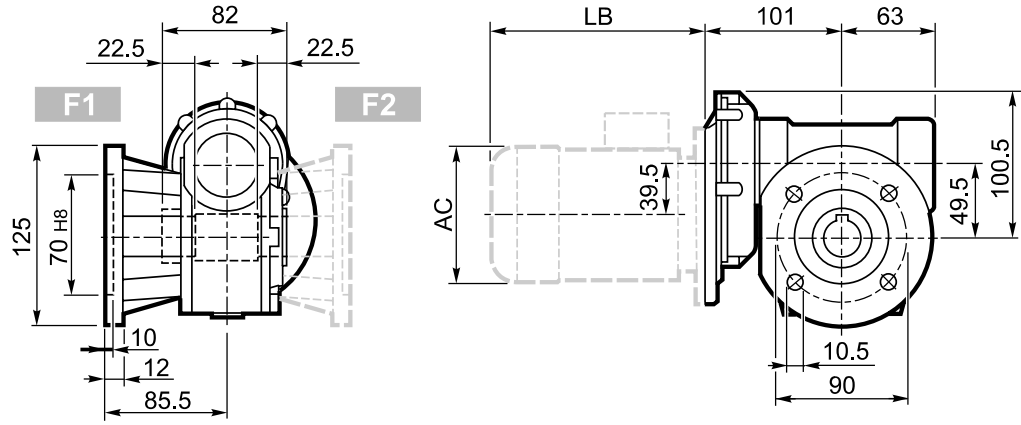
OUTPUT



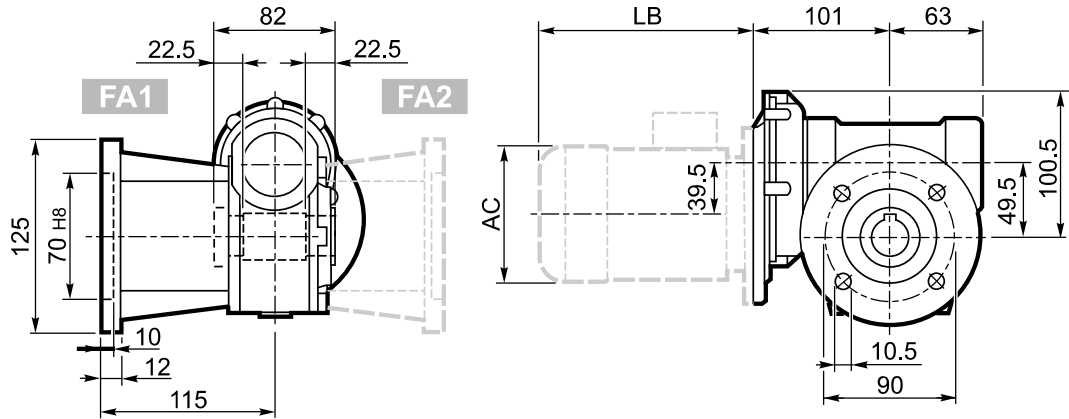
VFR 49 ...P(IEC)



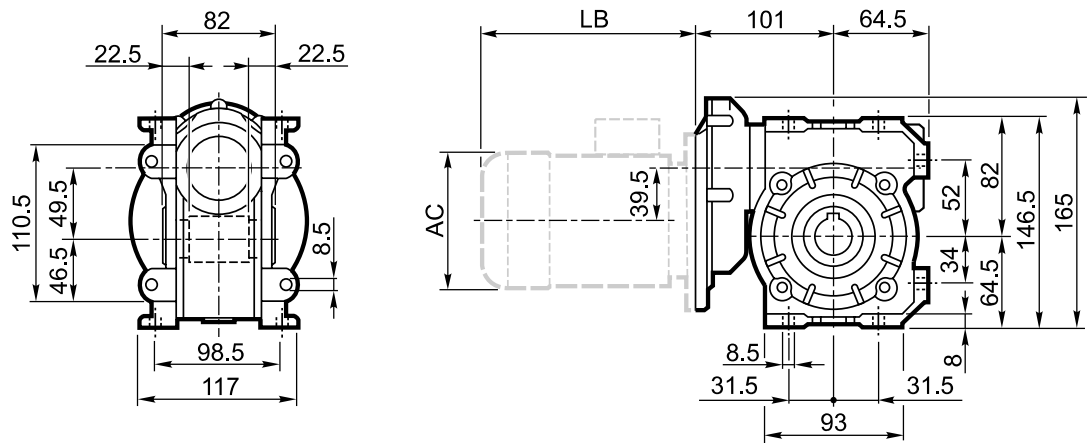
F_



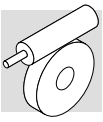
FA_



U

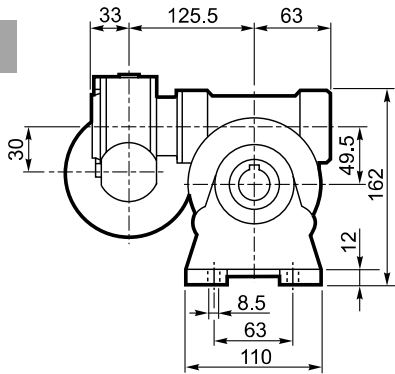


VFR 49_											BN		BN...FD BN...FA		
		M	M1	M2	N	N1	N2	N3	N4			LB	AC	LB	AC
VFR 49	P63 B5	11	12.8	4	140	115	95	11	M8 x 19	5.0	BN 63	184	121	249	121

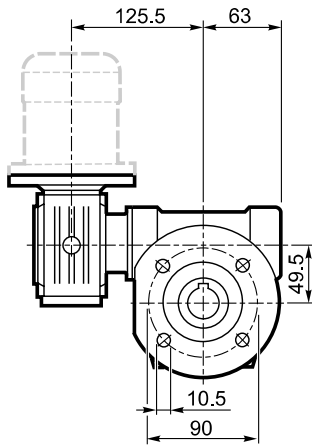


VF/VF 30/49 □...P(IEC)

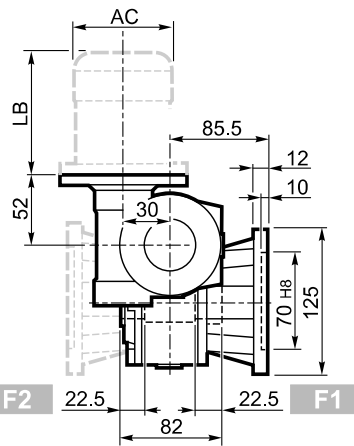
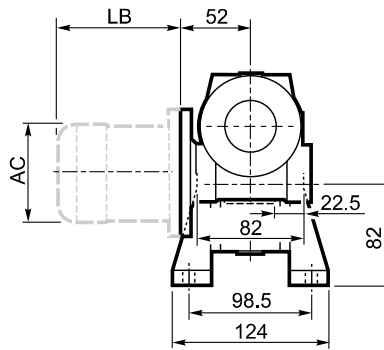
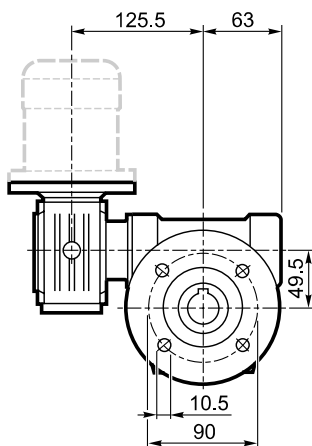
A



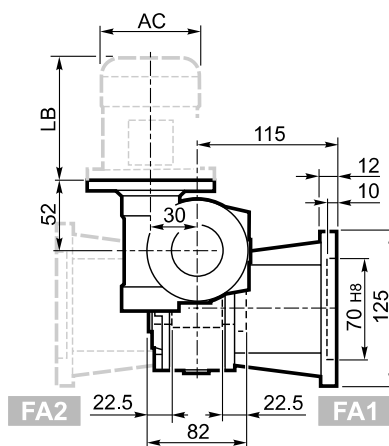
F_



FA_

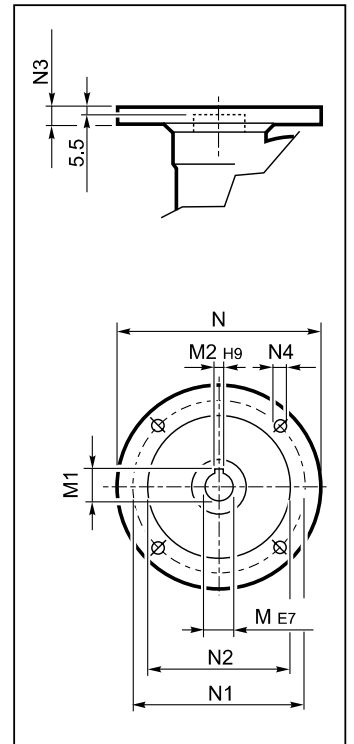


F2 **F1**

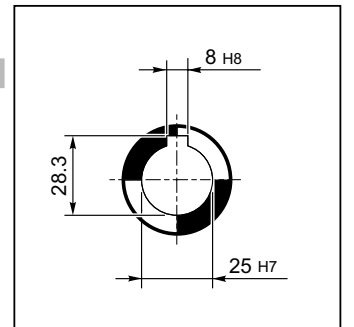


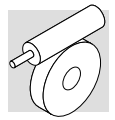
FA2 **FA1**

INPUT

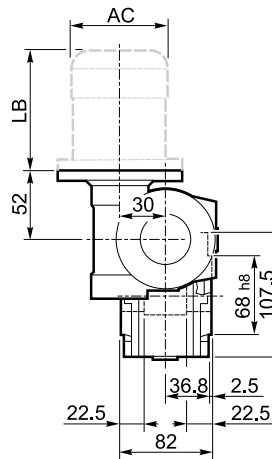
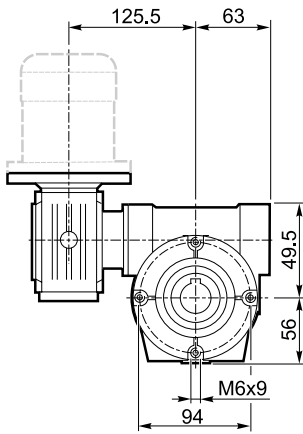


OUTPUT

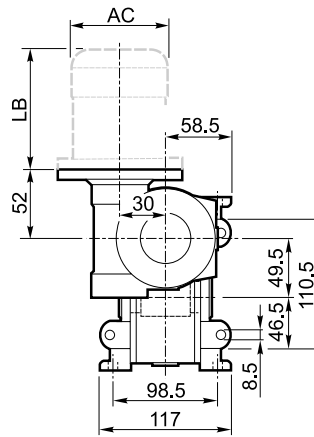
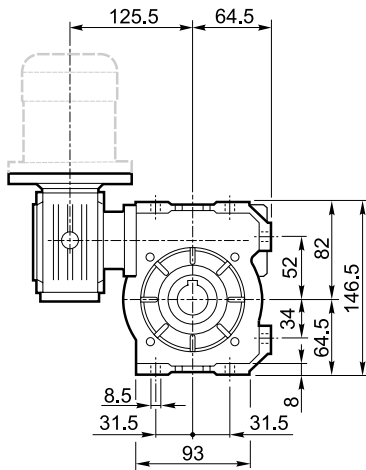




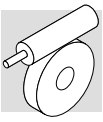
P



U

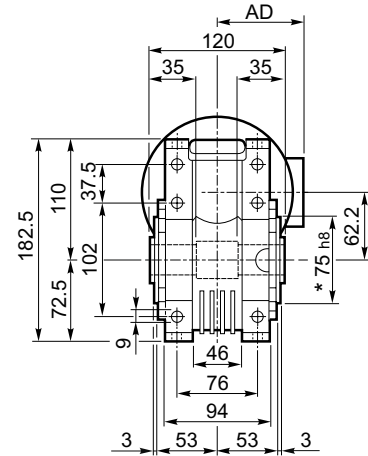
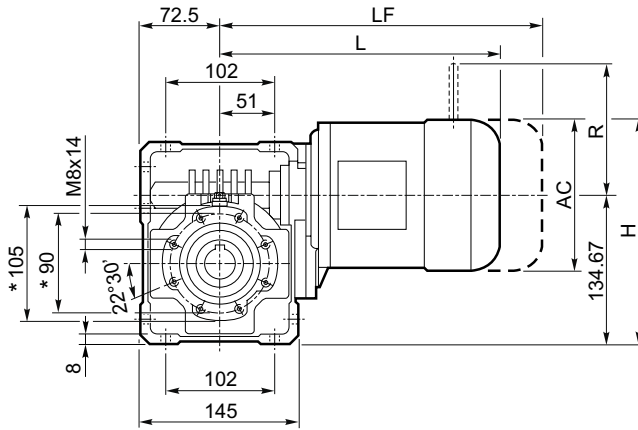


VF/VF 30/49											BN		BN...FD BN...FA		
		M	M1	M2	N	N1	N2	N3	N4			LB	AC	LB	AC
VF/VF 30/49	P56 B14	9	10.4	3	80	65	50	7	5.5	4.5	BN 56	165	110	—	—
VF/VF 30/49	P63 B14	11	12.8	4	90	75	60	6	5.5		BN 63	184	121	249	121

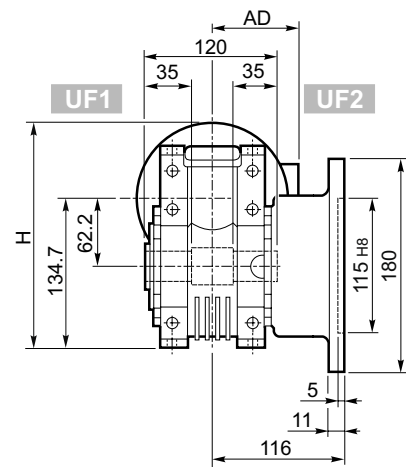
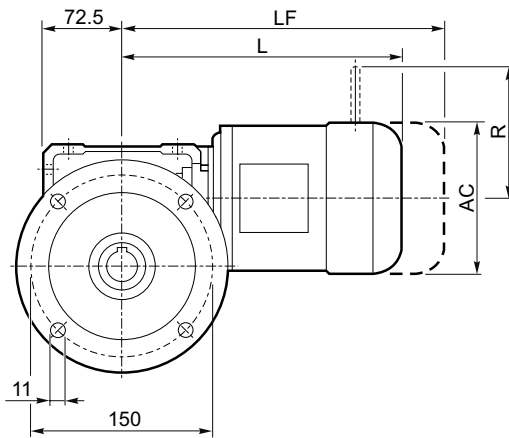


W 63 □...S □

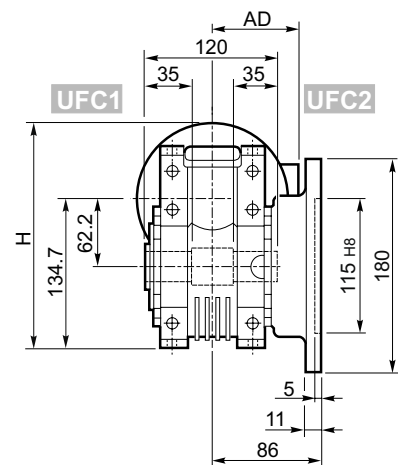
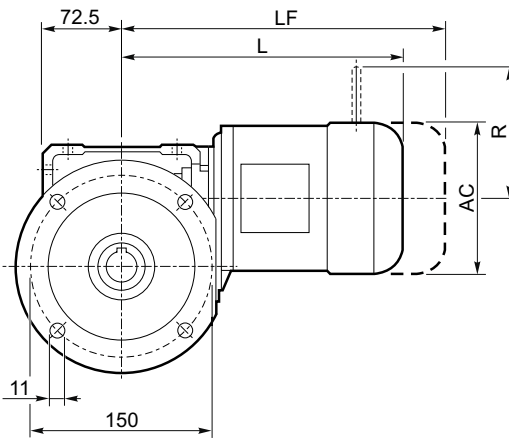
U



UF_

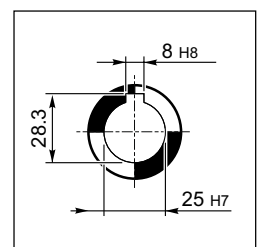


UFC_

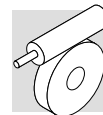


W 63														
			M_						M...FD M...FA		M...FD		M...FA	
			AC	H	L	AD	Kg	LF	Kg	R	AD	R	AD	
W 63	S1	M1S	138	204	265	108	11	328	13	103	132	124	108	
W 63	S1	M1L	138	204	289	108	13	350	15	103	132	124	108	
W 63	S2	M2S	156	213	317	119	17	393	20	129	143	134	119	

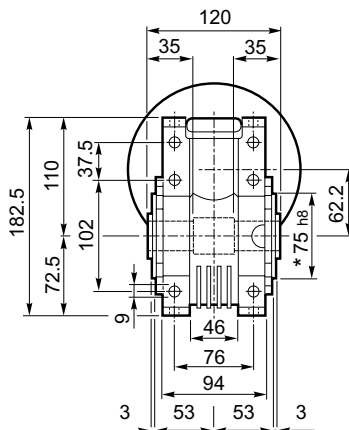
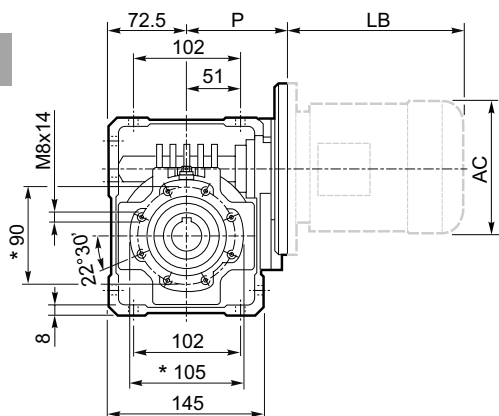
OUTPUT



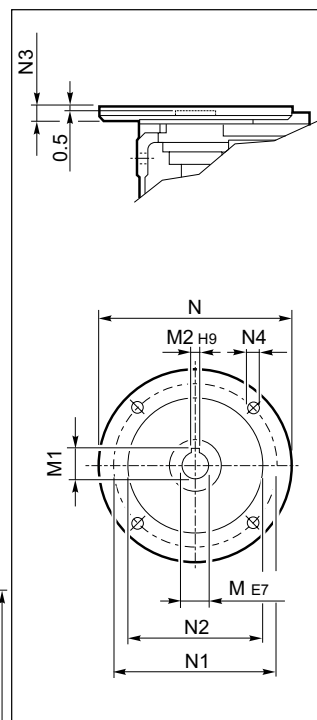
* Da ambo i lati / On both sides / Auf beiden seiten / Tous le deux cotés



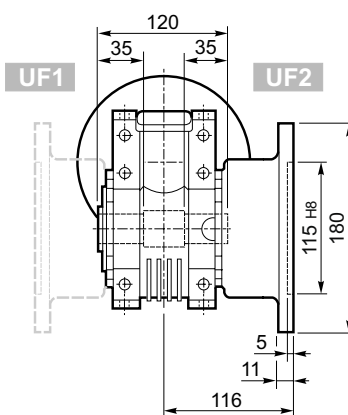
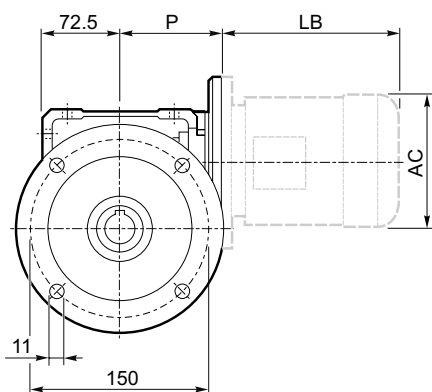
U



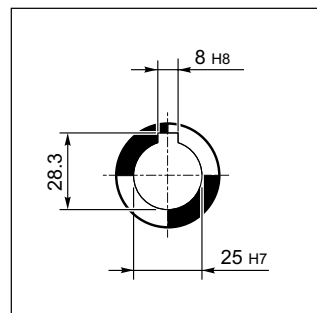
INPUT



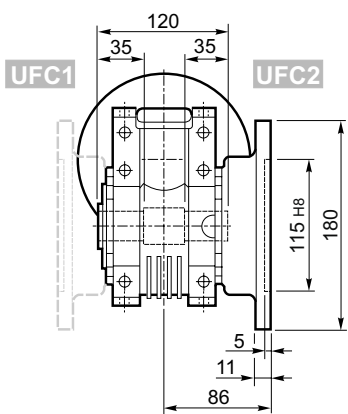
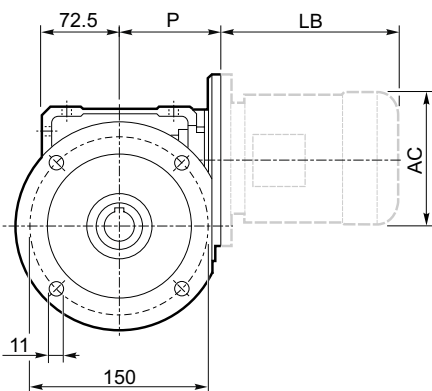
UF_



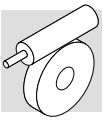
OUTPUT



UFC_

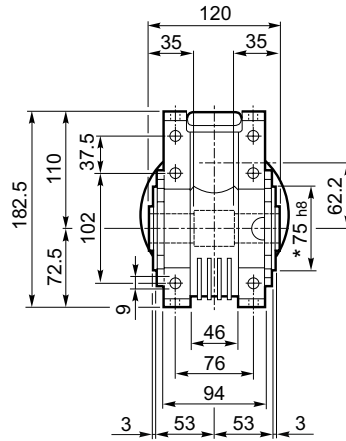
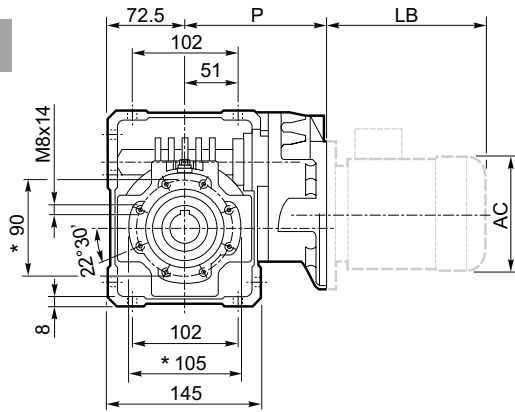


W 63												BN		BN...FD BN...FA		
Icon	Icon	M	M1	M2	N	N1	N2	N3	N4	P	kg	IEC	LB	AC	LB	AC
W 63	P71 B5	14	16.3	5	160	130	110	11	9	95	6.3	BN 71	219	138	280	138
W 63	P80 B5	19	21.8	6	200	165	130	12	11.5	102	6.5	BN 80	234	156	306	156
W 63	P90 B5	24	27.3	8	200	165	130	12	11.5	102	6.4	BN 90	276	176	359	176
W 63	P71 B14	14	16.3	5	105	85	70	11	6.5	95	6.1	BN 71	219	138	280	138
W 63	P80 B14	19	21.8	6	120	100	80	11	6.5	102	6.3	BN 80	234	156	306	156
W 63	P90 B14	24	27.3	8	140	115	95	11	8.5	102	6.3	BN 90	276	176	359	176

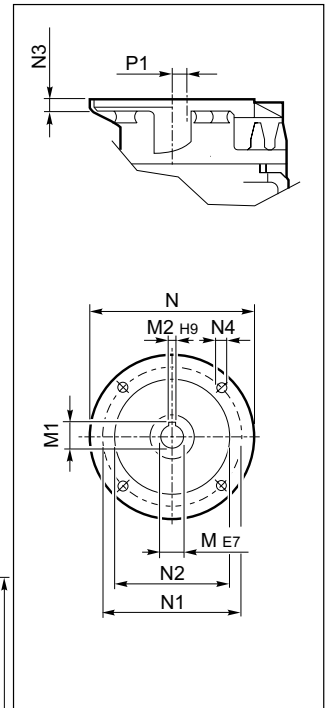


WR 63...P(IEC)

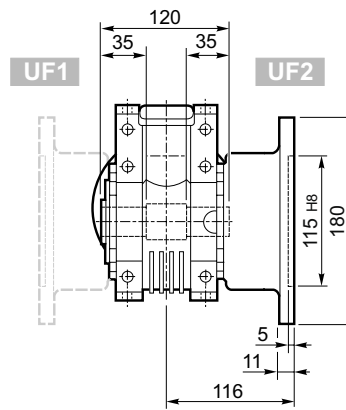
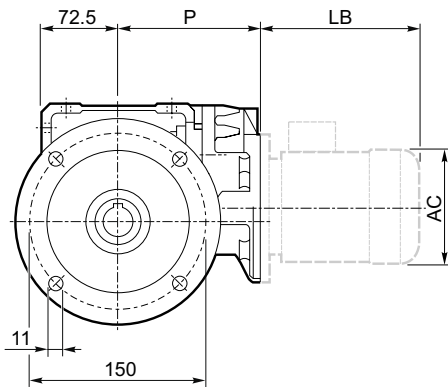
U



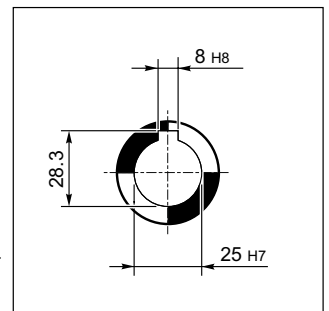
INPUT



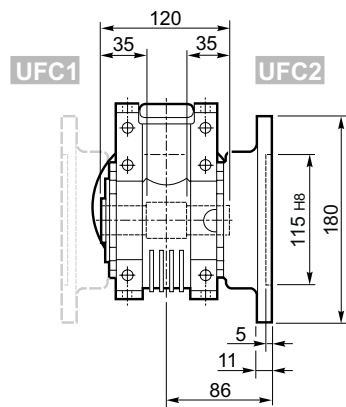
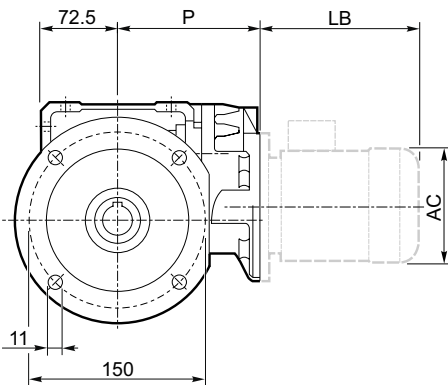
UF



OUTPUT



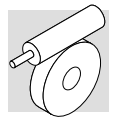
UFC



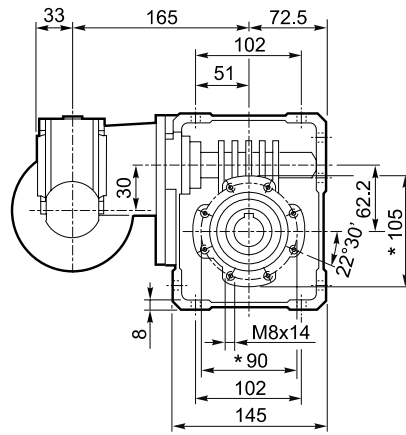
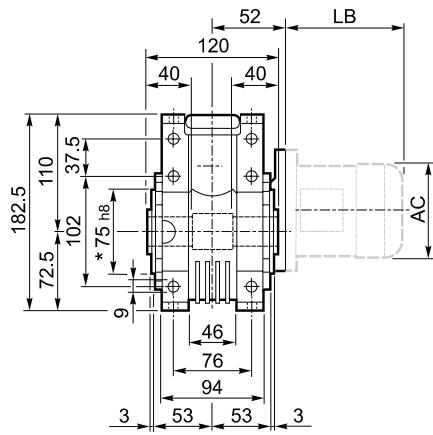
WR 63_													BN		BN...FD BN...FA		
		M	M ₁	M ₂	N	N ₁	N ₂	N ₃	N ₄	P	P ₁			LB	AC	LB	AC
WR 63	P63 B5	11	12.8	4	140	115	95	10	M8x10	133.5	11.42	7.1	BN 63	184	121	249	121
WR 63	P71 B5	14	16.3	5	160	130	110	10	M8x10	133.5	11.42		BN 71	219	138	280	138

* Da ambo i lati / On both sides / Auf beiden seiten / Tous le deux cotés

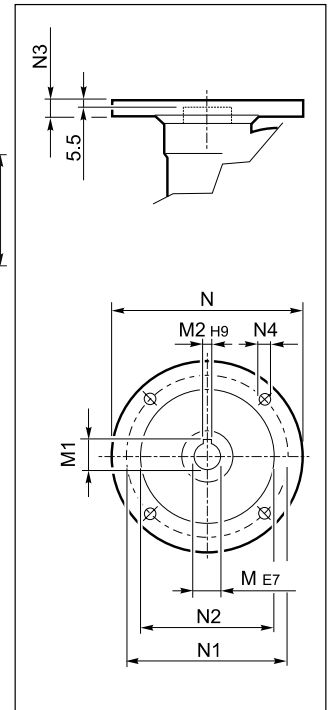
VF/W 30/63 □...P(IEC)



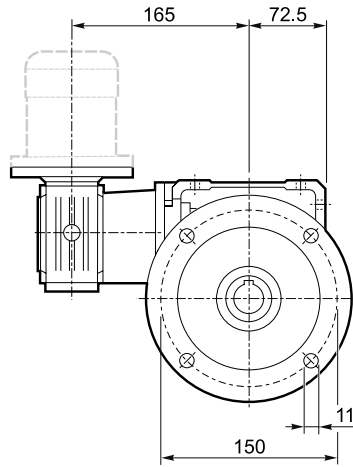
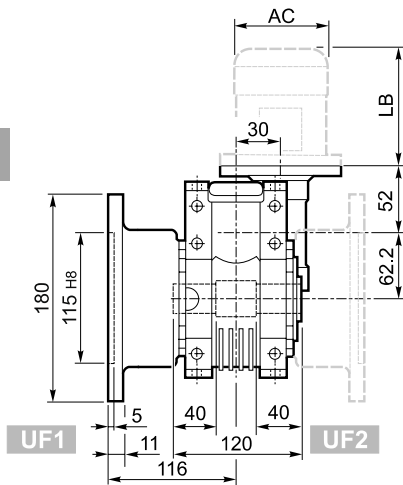
U



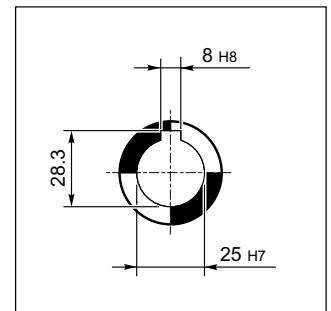
INPUT



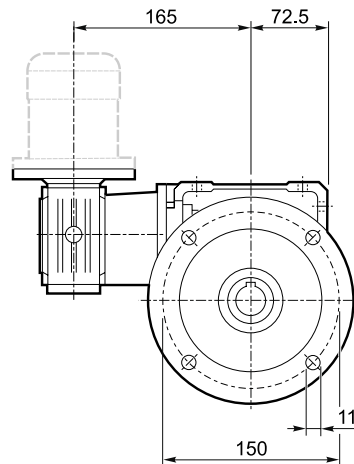
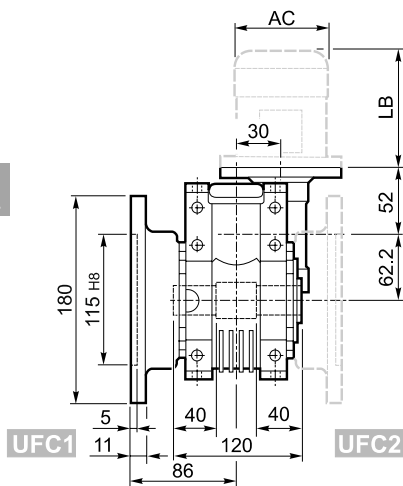
UF_



OUTPUT

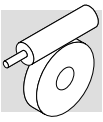


UFC_



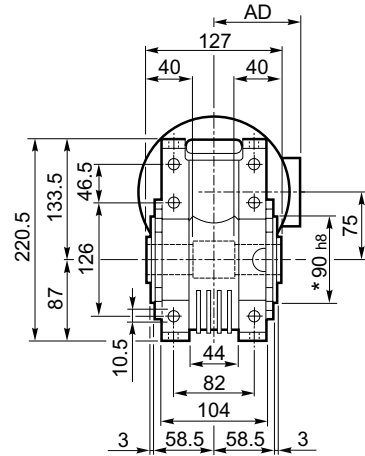
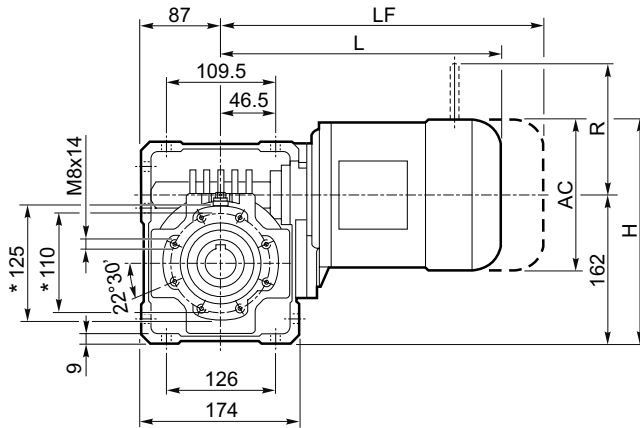
VF/W 30/63_											BN		BN...FD BN...FA		K		K...FC		
		M	M1	M2	N	N1	N2	N3	N4			LB	AC	LB	AC	LB	AC	LB	AC
VF/W 30/63	P56 B5	9	10.4	3	120	100	80	7	7	8.0		56	165	110	—	—	—	—	—
VF/W 30/63	P63 B5	11	12.8	4	140	115	95	8	9.5		63	184	121	249	121	165	122	214	122
VF/W 30/63	P63 B14	9	10.4	3	80	65	50	7	5.5		63	184	121	249	121	165	122	214	122
VF/W 30/63	P63 B14	11	12.8	4	90	75	60	6	5.5		63	184	121	249	121	—	—	—	—

* Da ambo i lati / On both sides / Auf beiden seiten / Tous le deux cotés

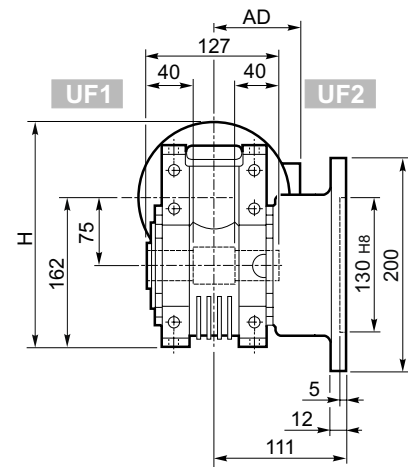
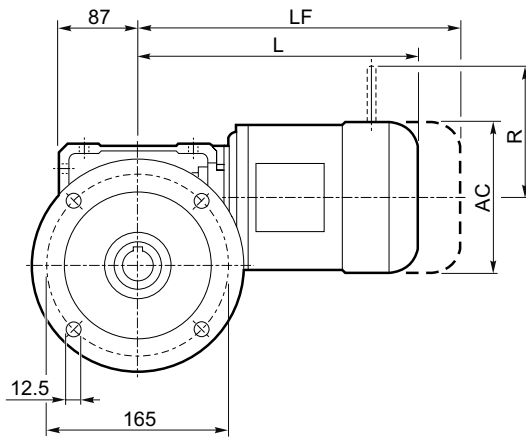


W 75 □...S □

U

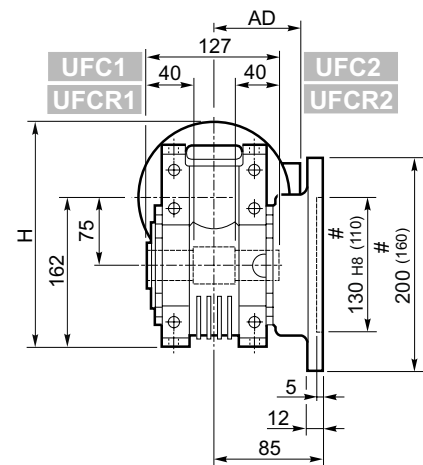
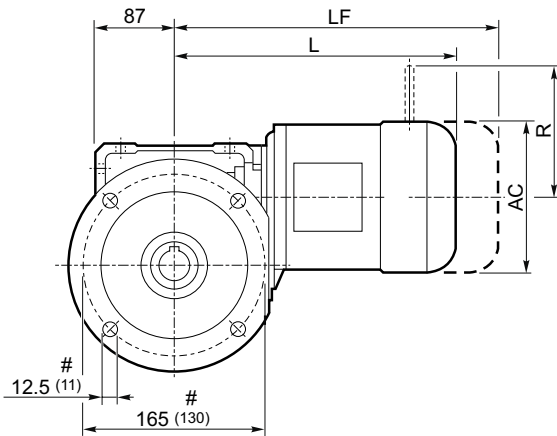


UF_

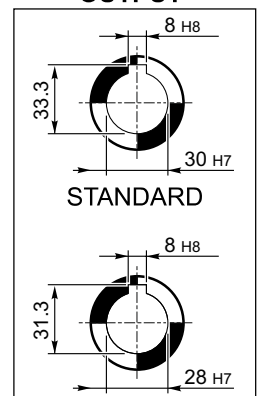


UFC_

UFCR_#



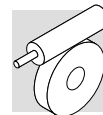
OUTPUT



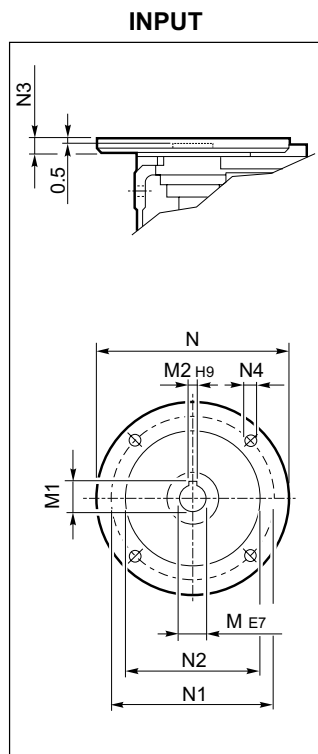
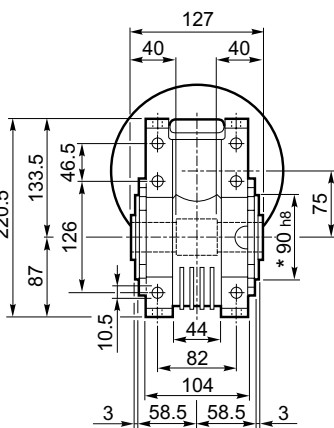
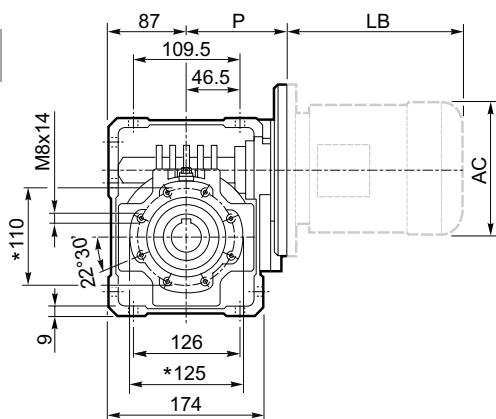
W 75

Image	S	M	M_				M...FD M...FA		M...FD		M...FA		
			AC	H	L	AD	LF	R	AD	R	AD		
	S1	M1S	138	231	284	108	14.0	347	16.2	103	132	124	108
	S1	M1L	138	231	308	108	16.0	369	18.2	103	132	124	108
	S2	M2S	153	240	333	119	18.5	409	21.6	129	143	134	119
	S3	M3S	193	258.5	376	142	25.6	472	31	160	155	160	142
	S3	M3L	193	258.5	408	142	28.6	499	34	160	155	160	142

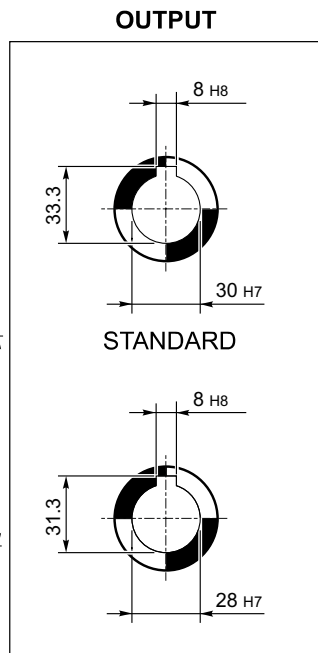
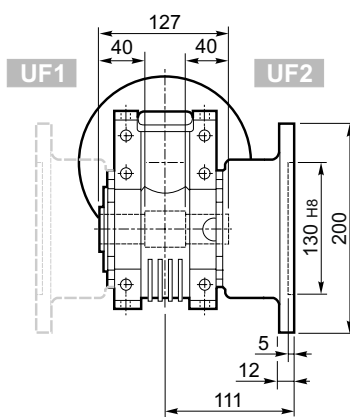
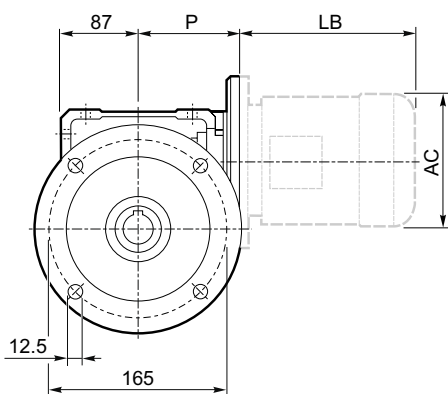
* Da ambo i lati / On both sides / Auf beiden Seiten / Tous le deux cotés
Flangia ridotta / Reduced flange / Verkürzte Flansch / Bride réduit



U

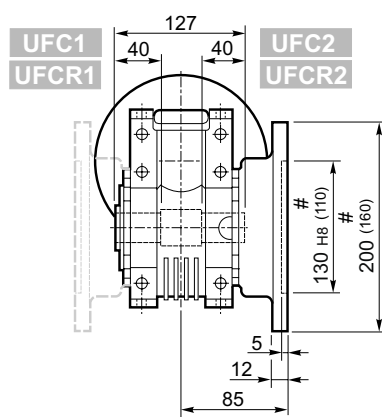
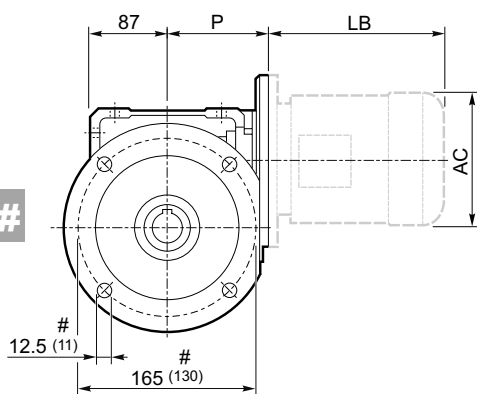


UF_



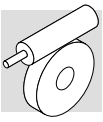
UFC_

UFCR_#



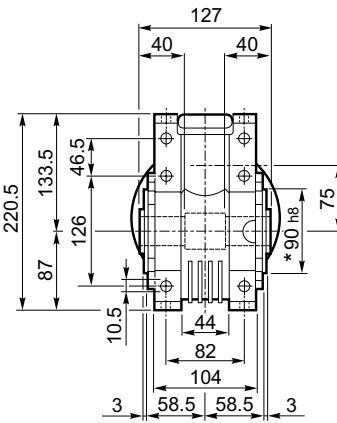
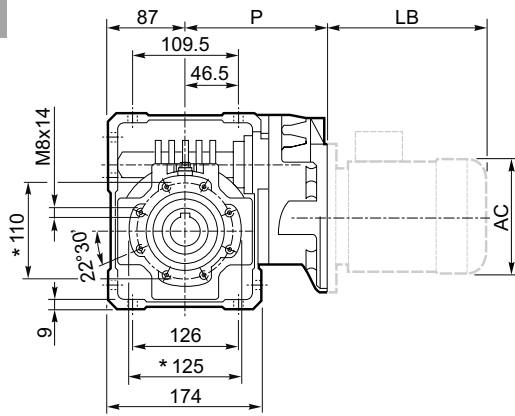
W 75_												BN		BN...FD BN...FA		
		M	M1	M2	N	N1	N2	N3	N4	P			LB	AC	LB	AC
W 75	P71 B5	14	16.3	5	160	130	110	11	9	112	9.5	BN 71	219	138	280	138
W 75	P80 B5	19	21.8	6	200	165	130	12	11.5	112	9.7	BN 80	234	156	306	156
W 75	P90 B5	24	27.3	8	200	165	130	12	11.5	112	9.6	BN 90	276	176	359	176
W 75	P100 B5	28	31.3	8	250	215	180	13	12.5	120	9.7	BN 100	307	195	398	195
W 75	P112 B5	28	31.3	8	250	215	180	13	12.5	120	9.7	BN 112	325	219	424	219
W 75	P80 B14	19	21.8	6	120	100	80	7.5	6.5	112	9.4	BN 80	234	156	306	156
W 75	P90 B14	24	27.3	8	140	115	95	7.5	8.5	112	9.4	BN 90	276	176	359	176
W 75	P100 B14	28	31.3	8	160	130	110	10	8.5	120	9.5	BN 100	307	195	398	195
W 75	P112 B14	28	31.3	8	160	130	110	10	8.5	120	9.5	BN 112	325	219	424	219

* Da ambo i lati / On both sides / Auf beiden Seiten / Tous le deux cotés
Flangia ridotta / Reduced flange / Verkürzte Flansch / Bride réduit

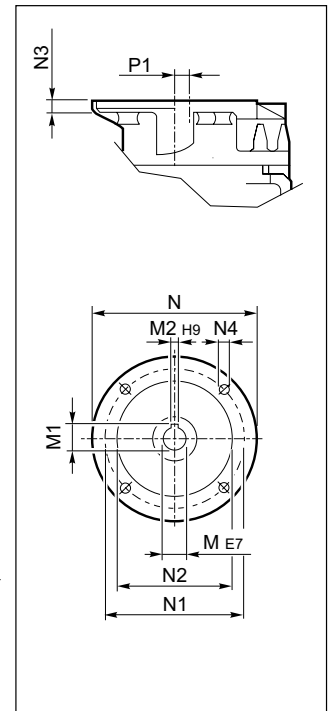


WR 75...P(IEC)

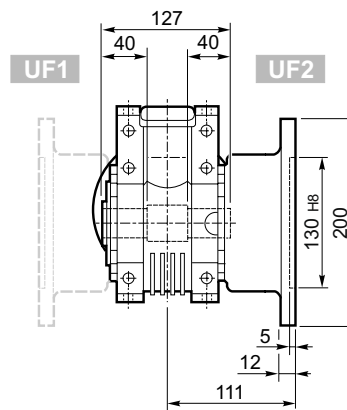
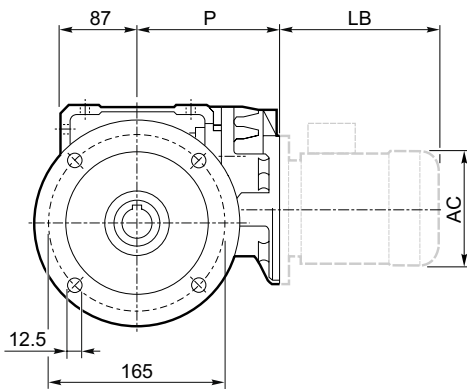
U



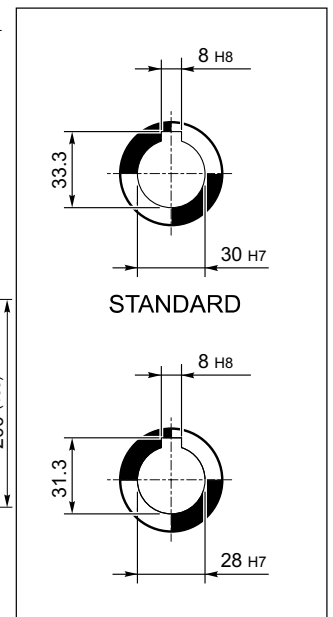
INPUT



UF_

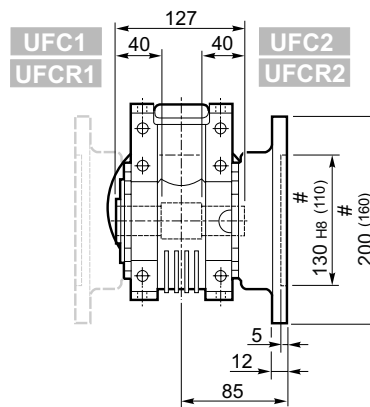
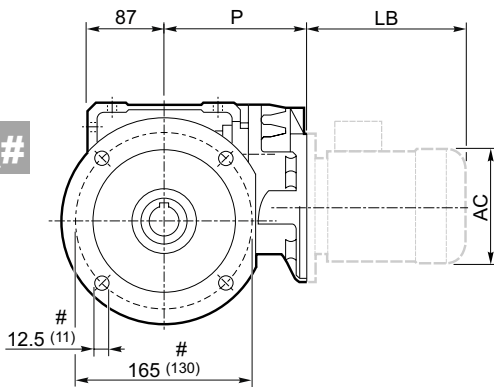


OUTPUT



UFC_

UFCR_#



WR 75_

BN

**BN...FD
BN...FA**

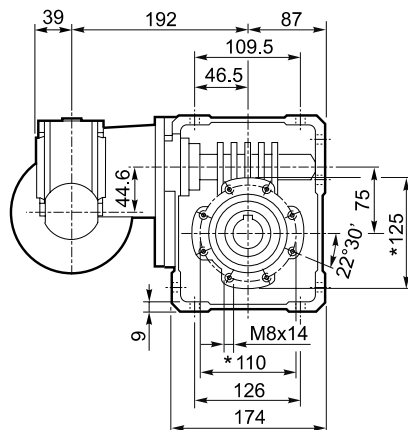
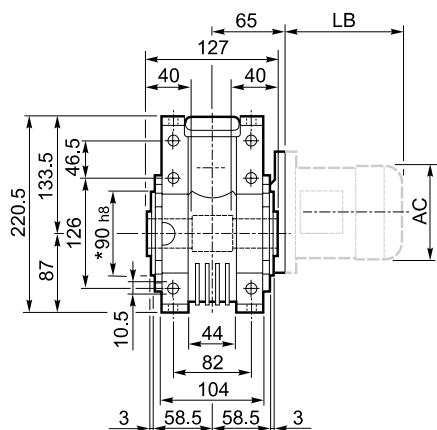
		WR 75_												BN		BN...FD BN...FA		
		M	M1	M2	N	N1	N2	N3	N4	P	P1			LB	AC	LB	AC	
WR 75	P63 B5	11	12.8	4	140	115	95	10	M8x10	152	23.53	10.6		BN 63	184	121	249	121
WR 75	P71 B5	14	16.3	5	160	130	110	10	M8x10	152	23.53	10.7		BN 71	219	138	280	138
WR 75	P80 B5	19	21.8	6	200	165	130	12	M10x13	163.5	11	11.5		BN 80	234	156	306	156
WR 75	P90 B5	24	27.3	8	200	165	130	12	M10x13	163.5	11	11.6		BN 90	276	176	359	176

* Da ambo i lati / On both sides / Auf beiden seiten / Tous le deux cotés
Flangia ridotta / Reduced flange / Verkürzte Flansch / Bride réduit

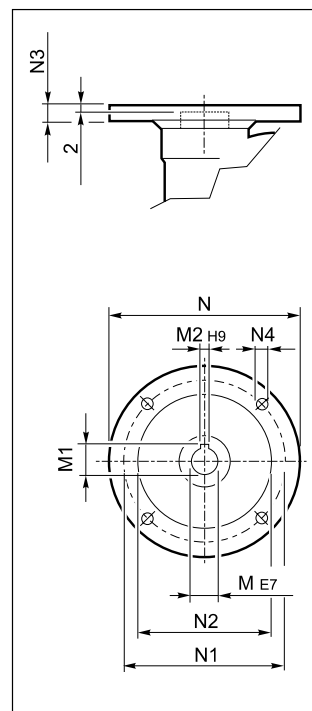
VF/W 44/75 □...P(IEC)



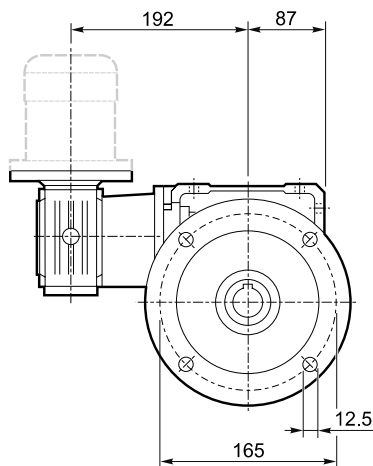
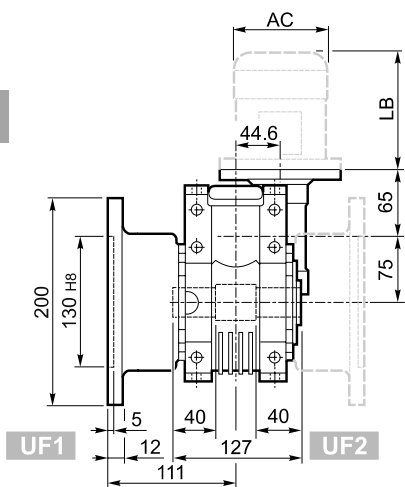
U



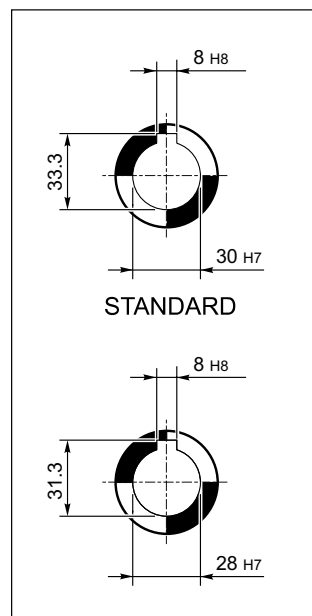
INPUT



UF_

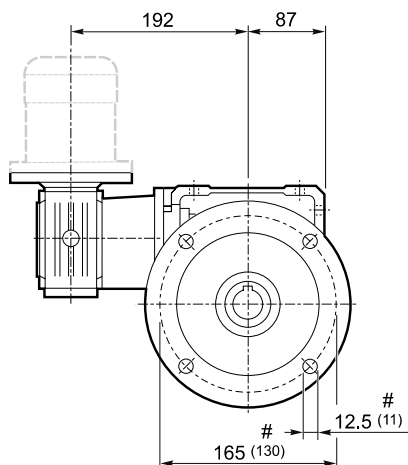
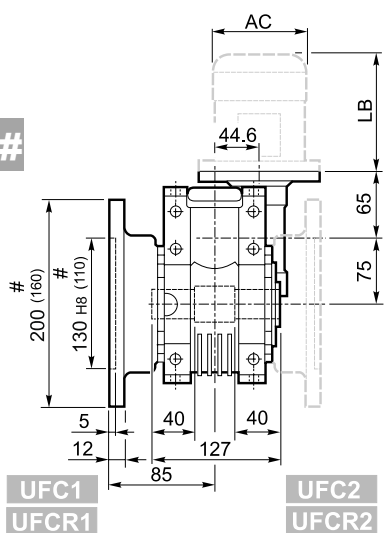


OUTPUT



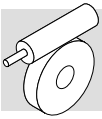
UFC_

UFCR_#



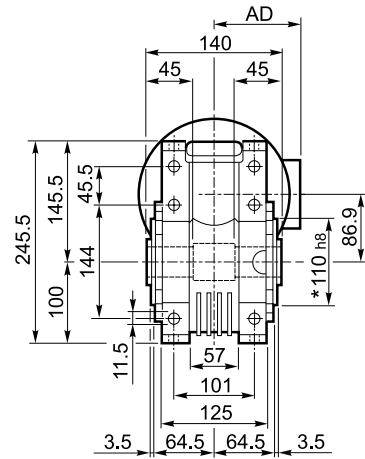
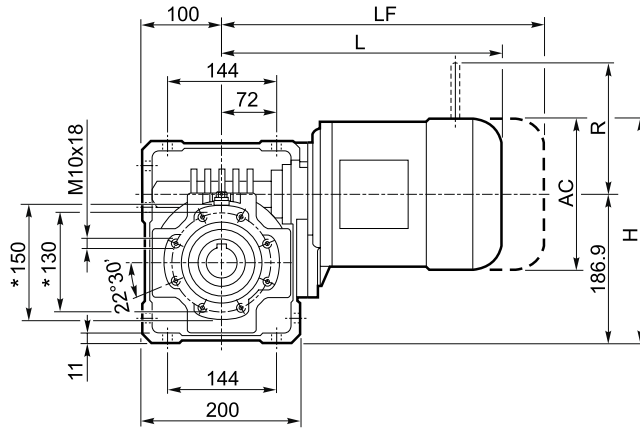
VF/W 44/75_										BN		BN...FD BN...FA		K		K...FC				
		M	M1	M2	N	N1	N2	N3	N4			LB	AC	LB	AC	LB	AC	LB	AC	
VF/W 44/75	P63 B5	11	12.8	4	140	115	95	10	9.5	12.5		63	184	121	249	121	165	122	214	122
VF/W 44/75	P71 B5	14	16.3	5	160	130	110	10	9.5		71	219	138	280	138	186	139	219	139	
VF/W 44/75	P63 B14	11	12.8	4	90	75	60	8	5.5		63	184	121	249	121	—	—	—	—	
VF/W 44/75	P71 B14	14	16.3	5	105	85	70	10	7		71	219	138	280	138	—	—	—	—	

* Da ambo i lati / On both sides / Auf beiden seiten / Tous le deux cotés
Flangia ridotta / Reduced flange / Verkürzte Flansch / Bride réduit

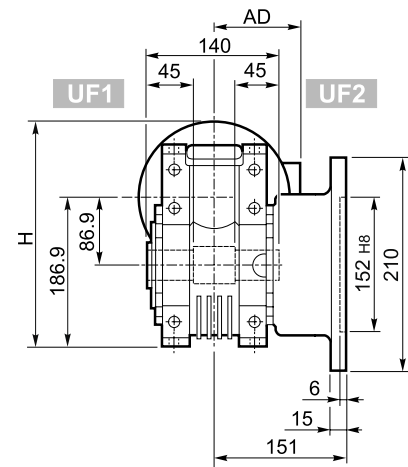
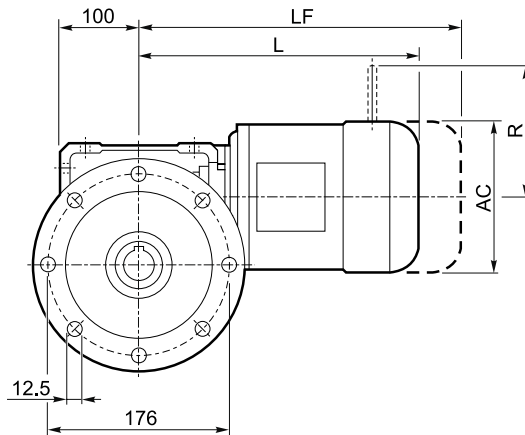


W 86 □...S □

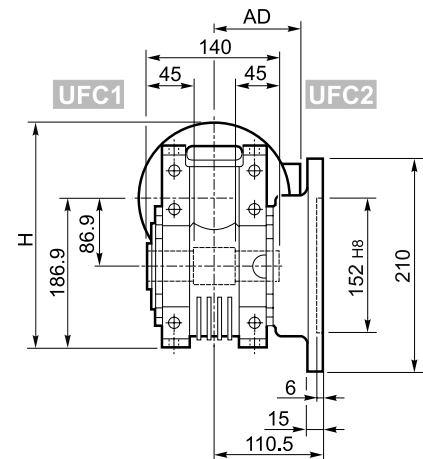
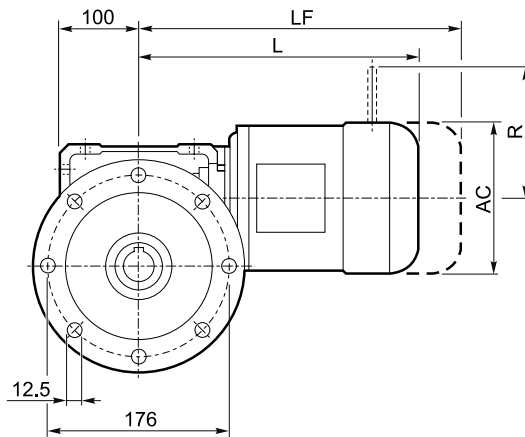
U



UF



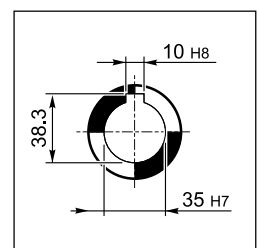
UFC



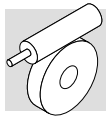
W 86

Icon	S	M	W 86		M_		M...FD M...FA		M...FD		M...FA		
			AC	H	L	AD	Kg	LF	Kg	R	AD	R	AD
	S1	M1S	138	256	300	108	18.1	363	20.3	103	132	124	108
	S1	M1L	138	256	324	108	20.1	385	22.3	103	132	124	108
	S2	M2S	156	265	349	119	22.6	425	25.7	129	143	134	119
	S3	M3S	193	283.5	392	142	29.7	488	35	160	155	160	142
	S3	M3L	193	283.5	424	142	33	515	36	160	155	160	142

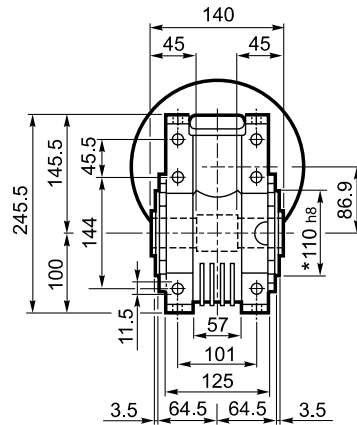
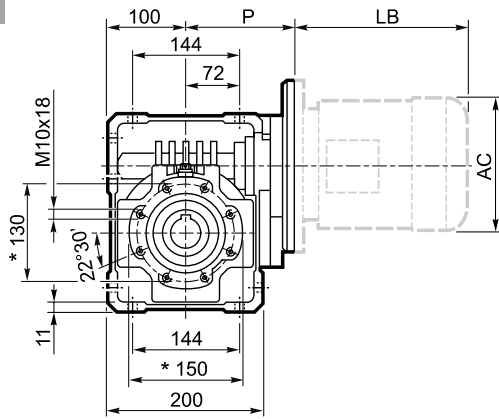
OUTPUT



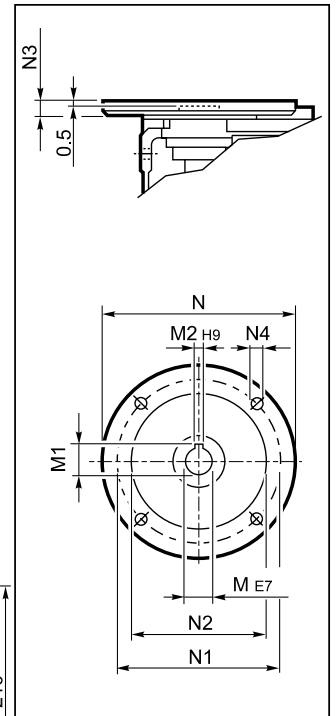
* Da ambo i lati / On both sides / Auf beiden seiten / Tous le deux cotés



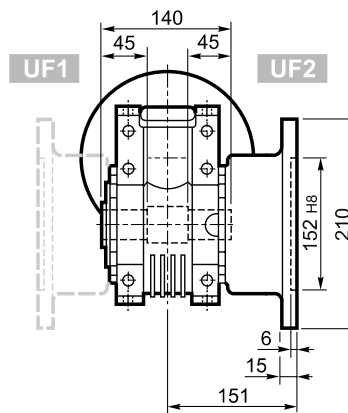
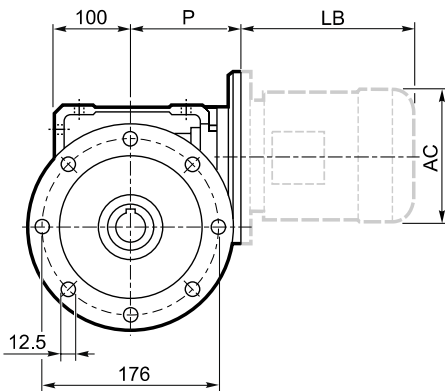
U



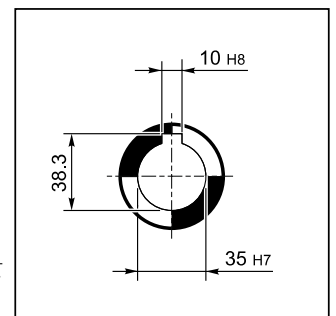
INPUT



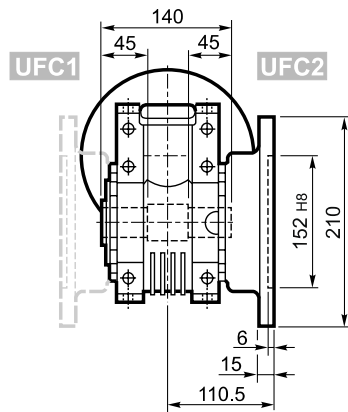
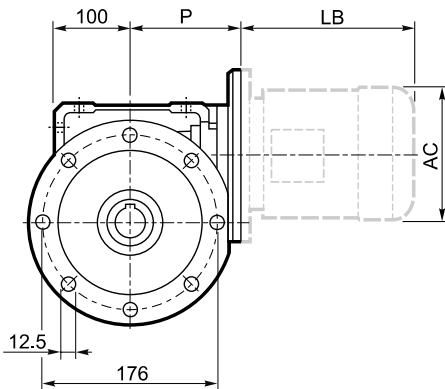
UF



OUTPUT

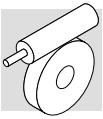


UFC



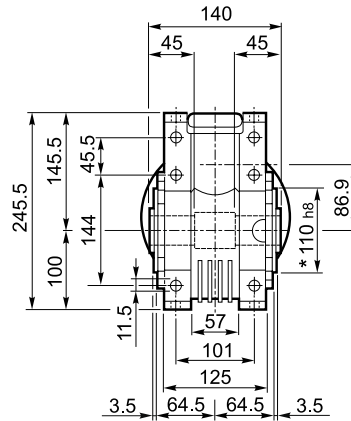
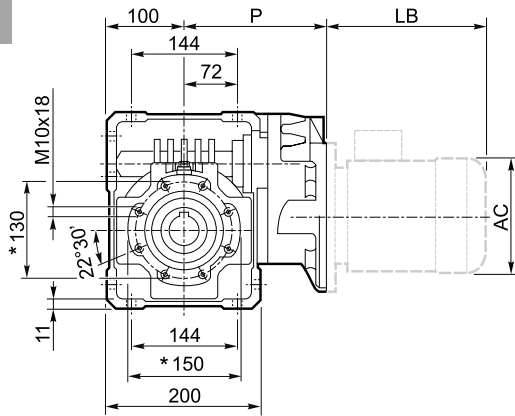
W 86_													BN		BN...FD BN...FA	
		M	M1	M2	N	N1	N2	N3	N4	P			LB	AC	LB	AC
W 86	P71 B5	14	16.3	5	160	130	110	11	9	128	13.6	BN 71	219	138	280	138
W 86	P80 B5	19	21.8	6	200	165	130	12	11.5	128	13.8	BN 80	234	156	306	156
W 86	P90 B5	24	27.3	8	200	165	130	12	11.5	128	13.7	BN 90	276	176	359	176
W 86	P100 B5	28	31.3	8	250	215	180	13	12.5	136	13.8	BN 100	307	195	398	195
W 86	P112 B5	28	31.3	8	250	215	180	13	12.5	136	13.8	BN 112	325	219	424	219
W 86	P80 B14	19	21.8	6	120	100	80	7.5	6.5	128	13.5	BN 80	234	156	306	156
W 86	P90 B14	24	27.3	8	140	115	95	7.5	8.5	128	13.5	BN 90	276	176	359	176
W 86	P100 B14	28	31.3	8	160	130	110	10	8.5	136	13.6	BN 100	307	195	398	195
W 86	P112 B14	28	31.3	8	160	130	110	10	8.5	136	13.6	BN 112	325	219	424	219

* Da ambo i lati / On both sides / Auf beiden seiten / Tous le deux cotés

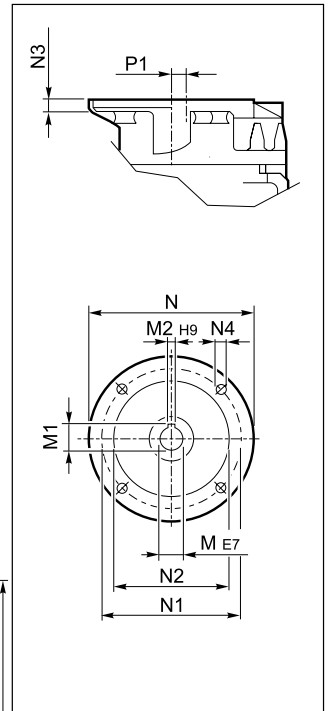


WR 86...P(IEC)

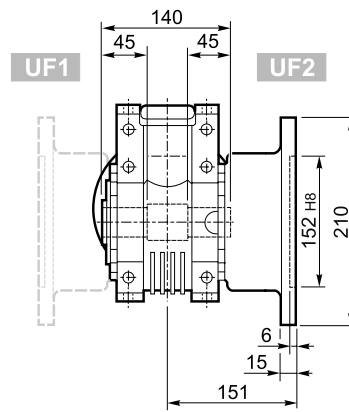
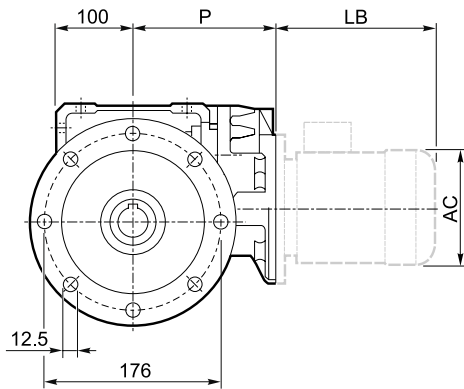
U



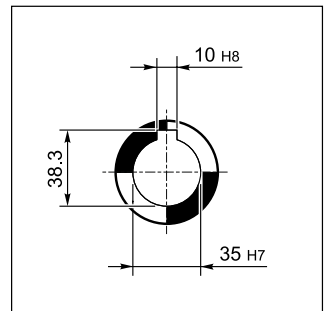
INPUT



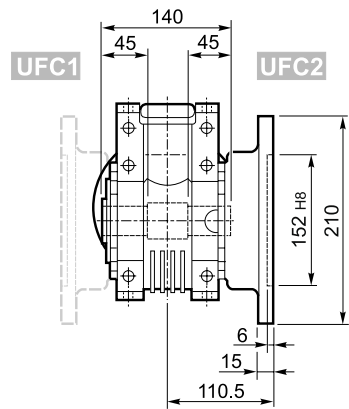
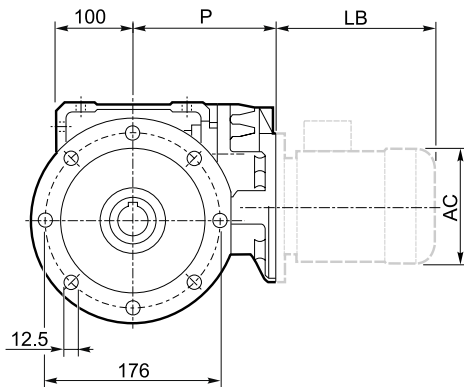
UF_



OUTPUT

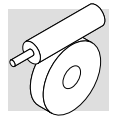


UFC_

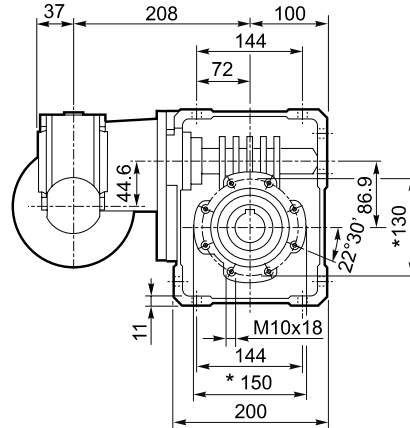
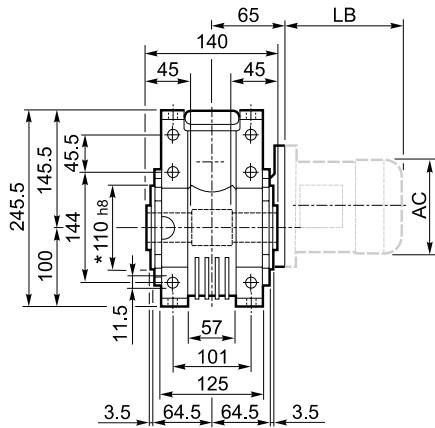


WR 86_														BN		BN...FD BN...FA	
		M	M1	M2	N	N1	N2	N3	N4	P	P1			LB	AC	LB	AC
WR 86	P63 B5	11	12.8	4	140	115	95	10	M8x10	168	35.4	14.3	BN 63	184	121	249	121
WR 86	P71 B5	14	16.3	5	160	130	110	10	M8x10	168	35.4	14.4	BN 71	219	138	280	138
WR 86	P80 B5	19	21.8	6	200	165	130	12	M10x13	179.5	22.9	15.2	BN 80	234	156	306	156
WR 86	P90 B5	24	27.3	8	200	165	130	12	M10x13	179.5	22.9	15.3	BN 90	276	176	359	176

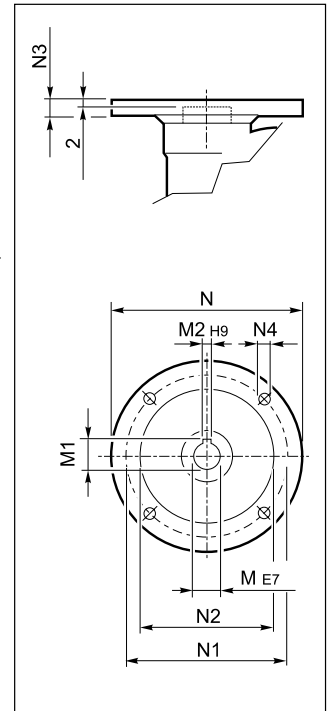
* Da ambo i lati / On both sides / Auf beiden seiten / Tous le deux cotés



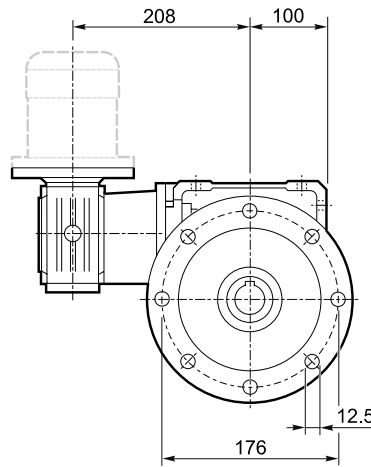
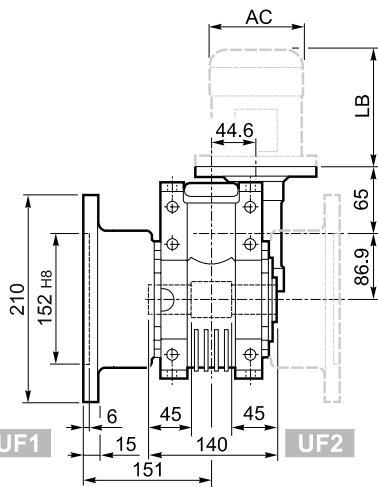
U



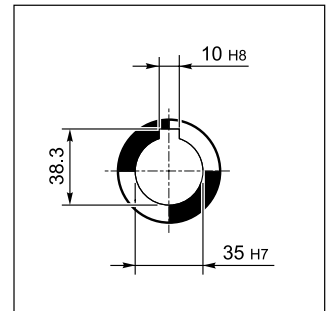
INPUT



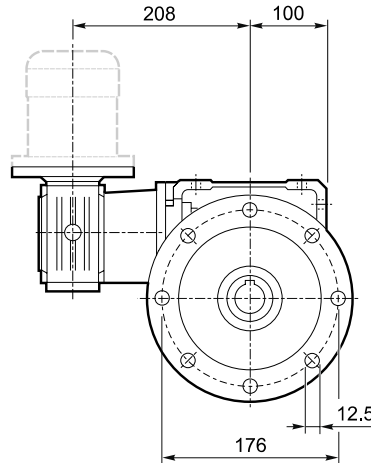
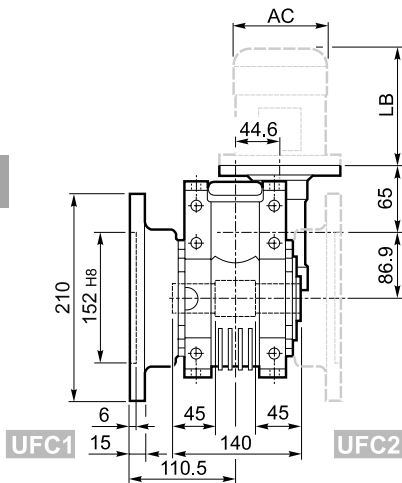
UF



OUTPUT

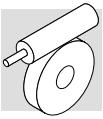


UFC



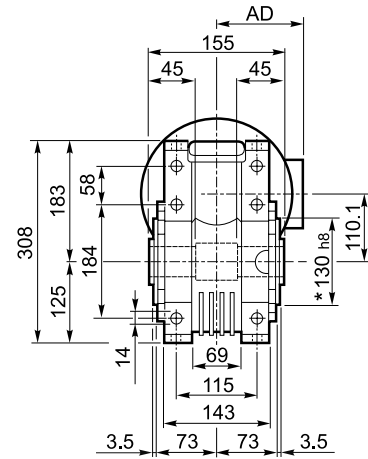
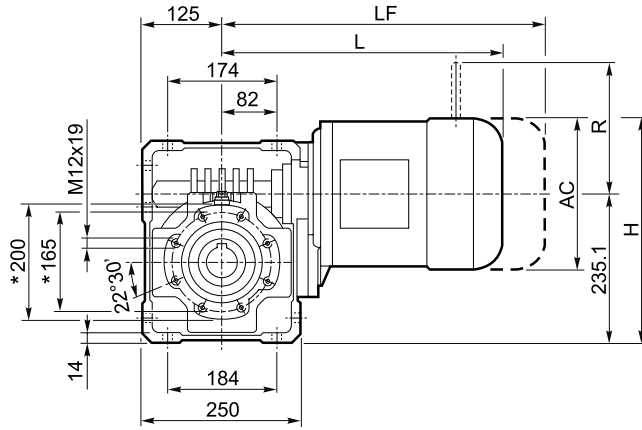
VF/W 44/86 _											BN		BN...FD BN...FA		K		K...FC			
		M	M1	M2	N	N1	N2	N3	N4			LB	AC	LB	AC	LB	AC	LB	AC	
VF/W 44/86	P63 B5	11	12.8	4	140	115	95	10	9.5	16.6		63	184	121	249	121	165	122	214	122
VF/W 44/86	P71 B5	14	16.3	5	160	130	110	10	9.5		71	219	138	280	138	186	139	219	139	
VF/W 44/86	P63 B14	11	12.8	4	90	75	60	8	5.5		63	184	121	249	121	—	—	—	—	
VF/W 44/86	P71 B14	14	16.3	5	105	85	70	10	7		71	219	138	280	138	—	—	—	—	

* Da ambo i lati / On both sides / Auf beiden seiten / Tous le deux cotés

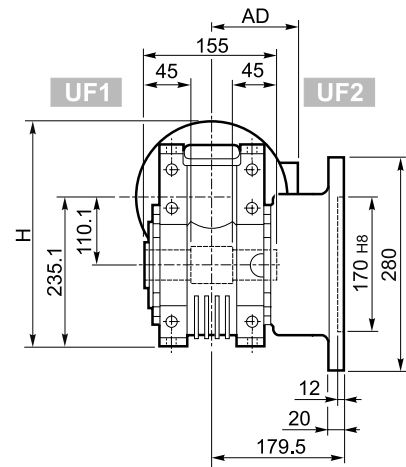
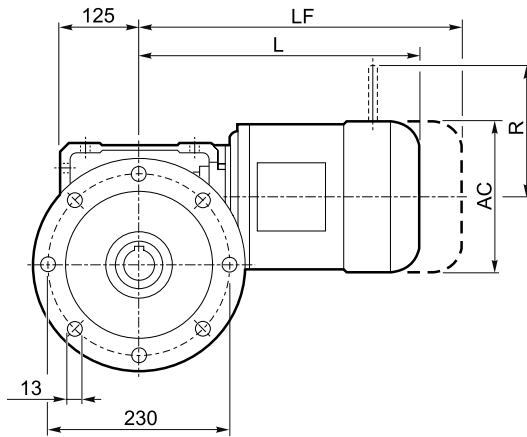


W 110 □...S □

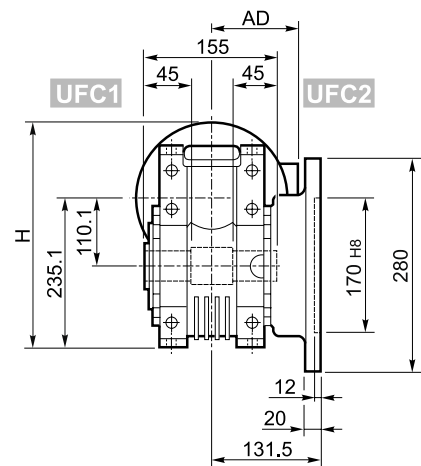
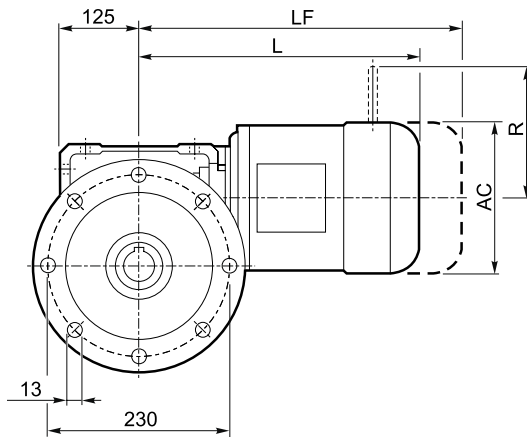
U



UF_

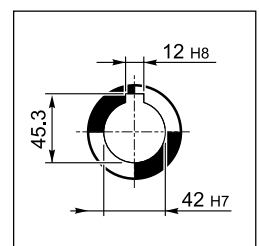


UFC_

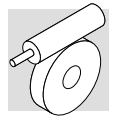


W 110													
			M_					M...FD M...FA		M...FD		M...FA	
			AC	H	L	AD	Kg	LF	Kg	R	AD	R	AD
W 110	S2	M2S	156	313	364	119	38	440	41	129	143	134	119
W 110	S3	M3S	193	332	407	142	46	503	50	160	155	160	142
W 110	S3	M3L	193	332	439	142	48	530	53	160	155	160	142

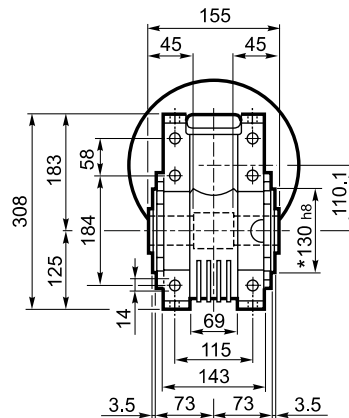
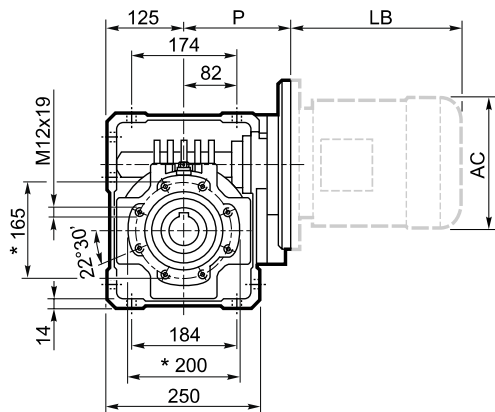
OUTPUT



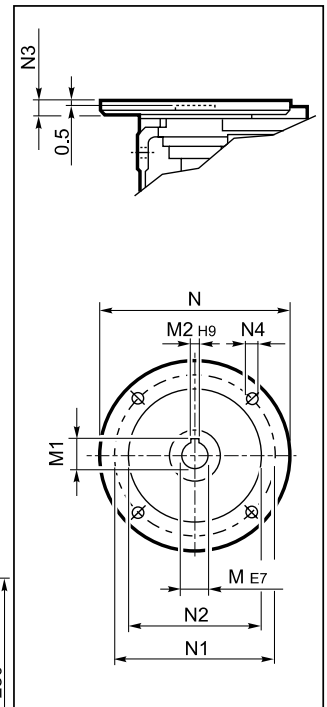
* Da ambo i lati / On both sides / Auf beiden seiten / Tous le deux cotés



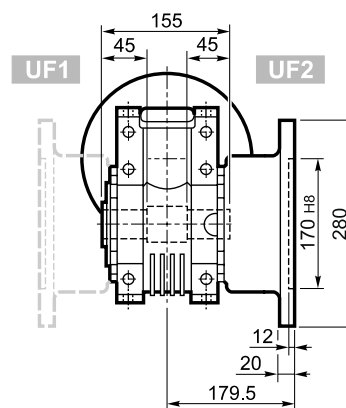
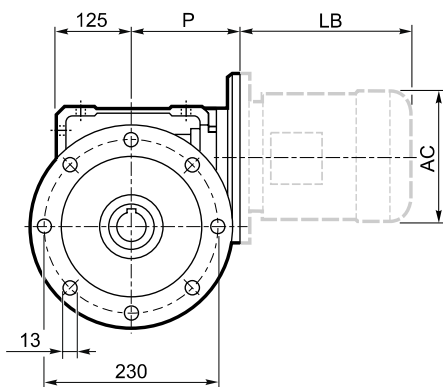
U



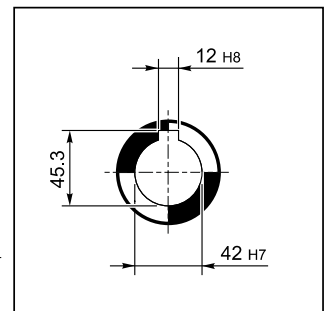
INPUT



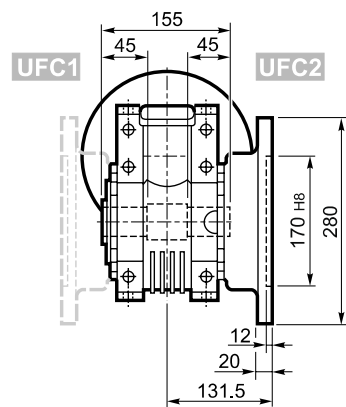
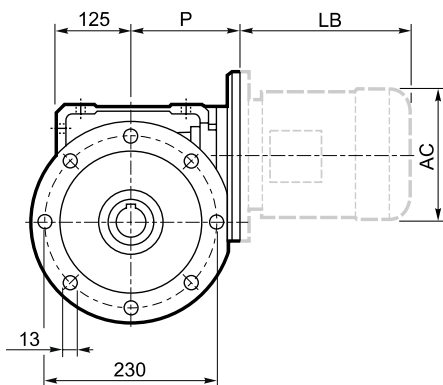
UF_



OUTPUT

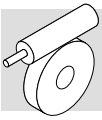


UFC_



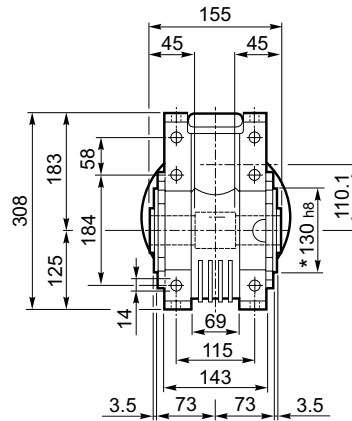
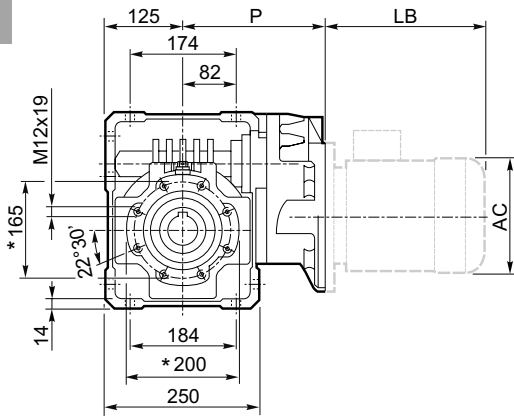
W 110_													BN		BN...FD BN...FA	
Icon	Icon	M	M1	M2	N	N1	N2	N3	N4	P	kg	IEC	LB	AC	LB	AC
W 110	P80 B5	19	21.8	6	200	165	130	—	M10x12	143	28	BN 80	234	156	306	156
W 110	P90 B5	24	27.3	8	200	165	130	—	M10x12	143	28	BN 90	276	176	359	176
W 110	P100 B5	28	31.3	8	250	215	180	13	13	151	29	BN 100	307	195	398	195
W 110	P112 B5	28	31.3	8	250	215	180	13	13	151	29	BN 112	325	219	424	219
W 110	P132 B5	38	41.3	10	300	265	230	16	13	226	31	BN 132	413	258	523	258
W 110	P80 B14	19	21.8	6	120	100	80	7.5	7	143	27.5	BN 80	234	156	306	156
W 110	P90 B14	24	27.3	8	140	115	95	6.5	9	143	27.5	BN 90	276	176	359	176
W 110	P100 B14	28	31.3	8	160	130	110	13	9	151	27	BN 100	307	195	398	195
W 110	P112 B14	28	31.3	8	160	130	110	13	9	151	27	BN 112	325	219	424	219

* Da ambo i lati / On both sides / Auf beiden seiten / Tous le deux cotés

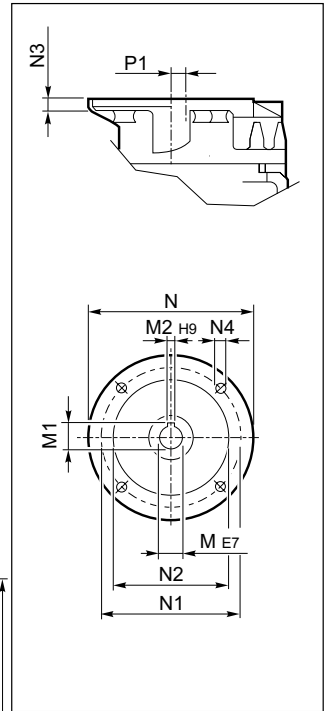


WR 110□...P(IEC)

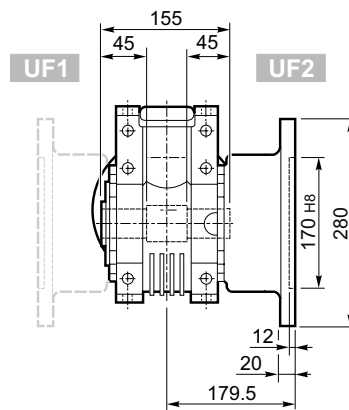
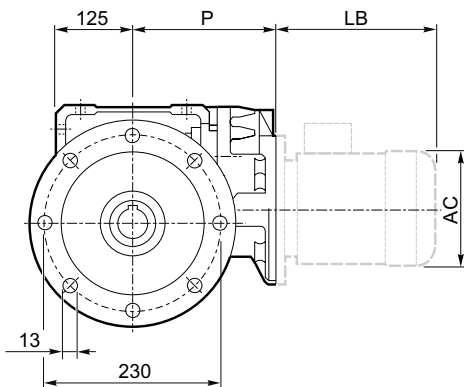
U



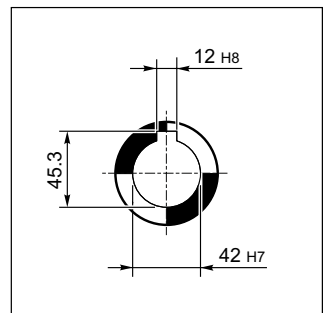
INPUT



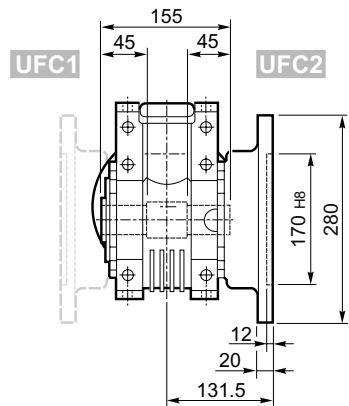
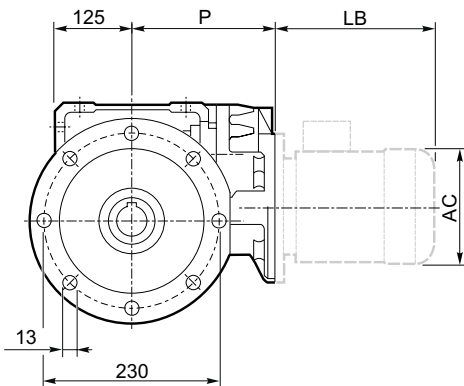
UF



OUTPUT



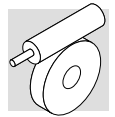
UFC



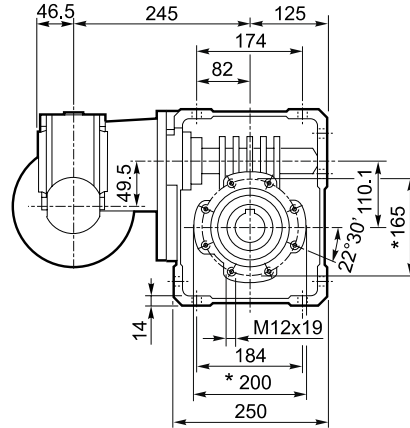
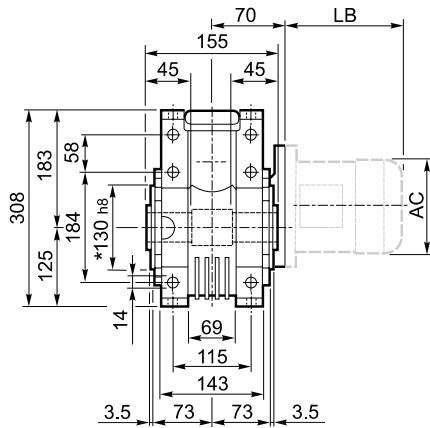
WR 110_													BN		BN...FD BN...FA		
		M	M1	M2	N	N1	N2	N3	N4	P	P1			LB	AC	LB	AC
WR 110	P71 B5	14	16.3	5	160	130	110	10	M8x14	185	58.6	30.5	BN 71	219	138	280	138
WR 110	P80 B5	19	21.8	6	200	165	130	14	M10x15	204	21.1	31	BN 80	234	156	306	156
WR 110	P90 B5	24	27.3	8	200	165	130	14	M10x15	204	21.1	31	BN 90	276	176	359	176
WR 110	P100 B5	28	31.3	8	250	215	180	14	M12x13	213	21.1	32	BN 100	307	195	398	195
WR 110	P112 B5	28	31.3	8	250	215	180	14	M12x13	213	21.1	32	BN 112	325	219	424	219

* Da ambo i lati / On both sides / Auf beiden seiten / Tous le deux cotés

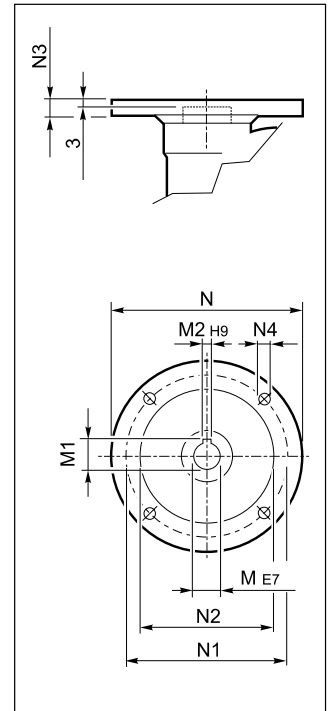
VF/W 49/110...P(IEC)



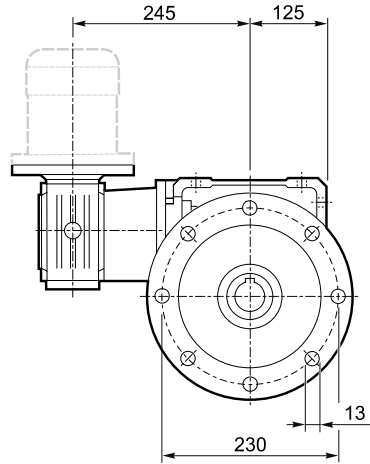
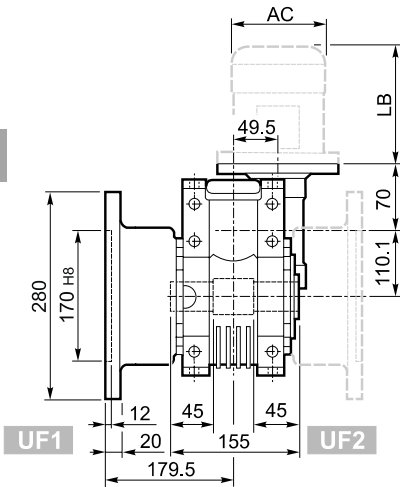
U



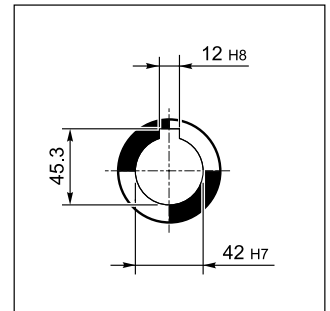
INPUT



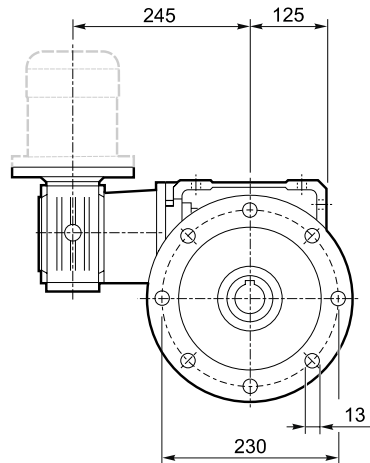
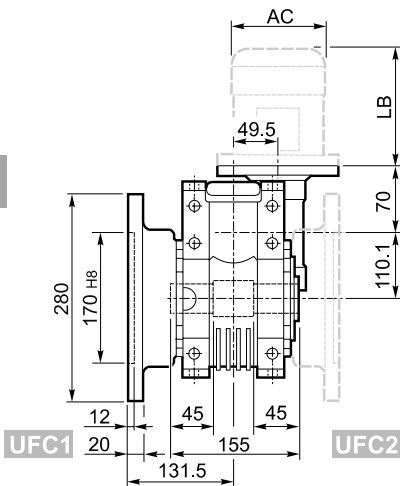
UF



OUTPUT

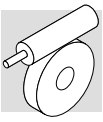


UFC



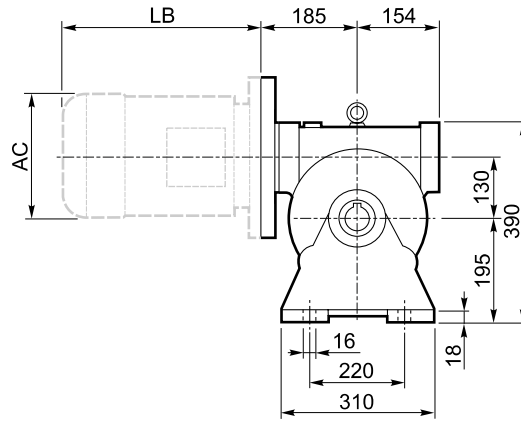
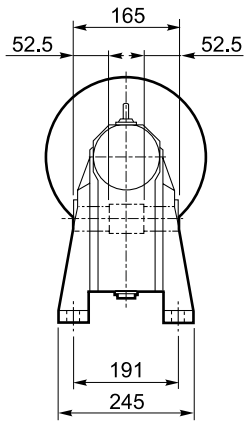
VF/W 49/110											BN		BN...FD BN...FA		K		K...FC		
		M	M1	M2	N	N1	N2	N3	N4		LB	AC	LB	AC	LB	AC	LB	AC	
	P63 B5	11	12.8	4	140	115	95	10.5	9.5	33	63	184	121	249	121	165	122	214	122
	P71 B5	14	16.3	5	160	130	110	10.5	9.5		71	219	138	280	138	186	139	219	139
	P80 B5	19	21.8	6	200	165	130	10	11.5		80	234	156	306	156	—	—	—	—
	P63 B14	11	12.8	4	90	75	60	7	6		63	184	121	249	121	—	—	—	—
	P71 B14	14	16.3	5	105	85	70	10.5	6.5		71	219	138	280	138	—	—	—	—
	P80 B14	19	21.8	6	120	100	80	10	7		80	234	156	306	156	—	—	—	—

* Da ambo i lati / On both sides / Auf beiden seiten / Tous le deux cotés

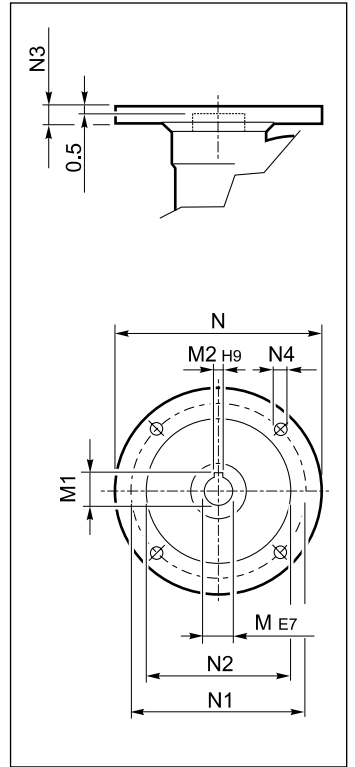


VF 130 □...P(IEC)

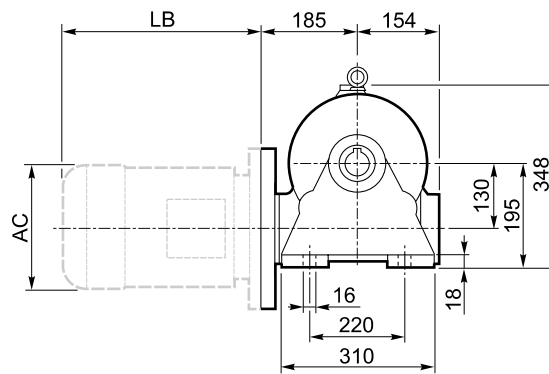
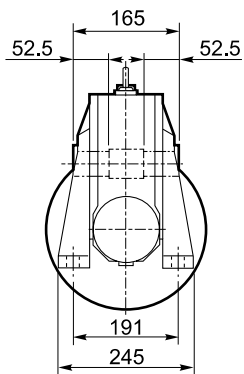
A



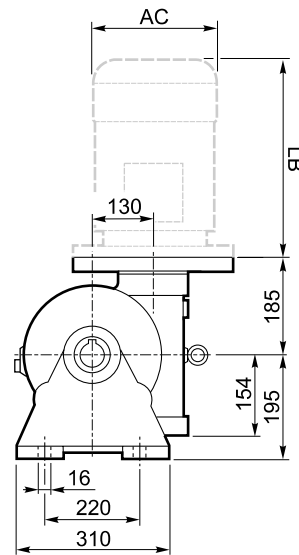
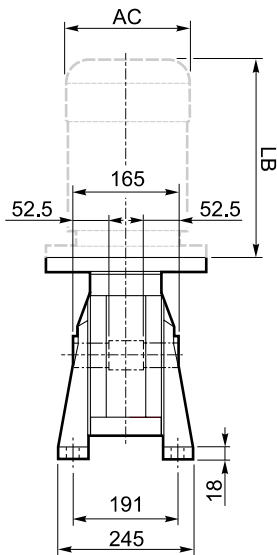
INPUT



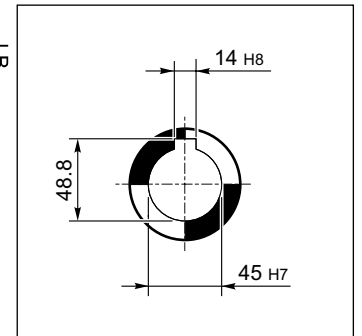
N

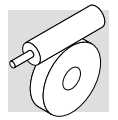


V

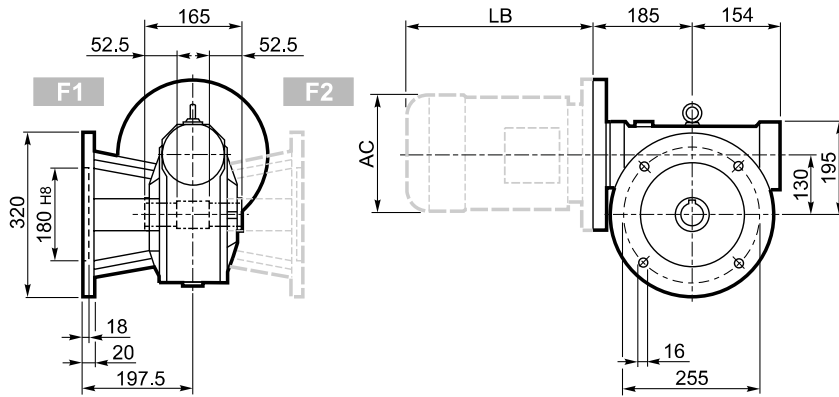


OUTPUT

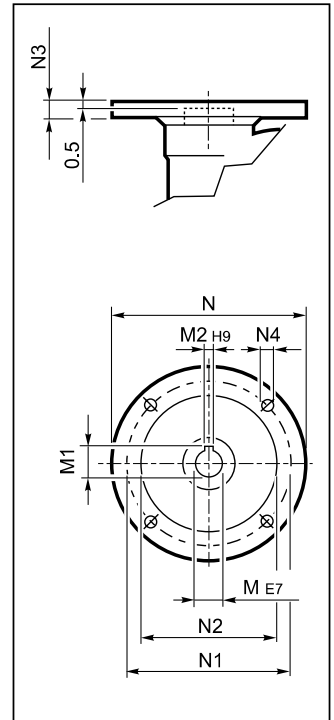




F_

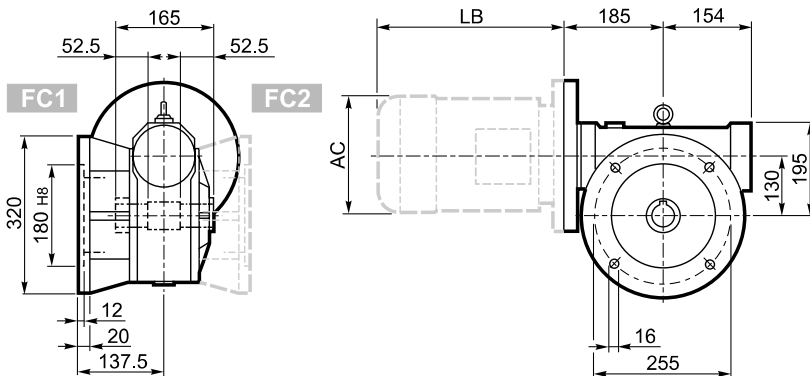


INPUT

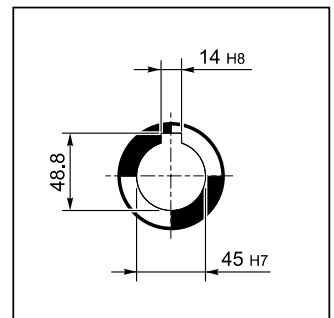


FC_

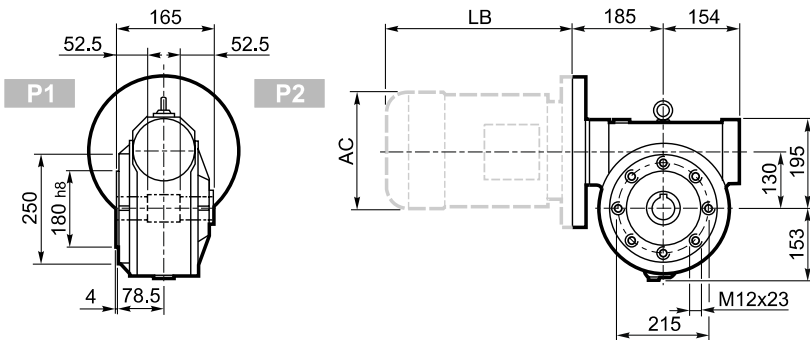
FR_



OUTPUT

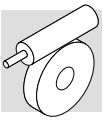


P_



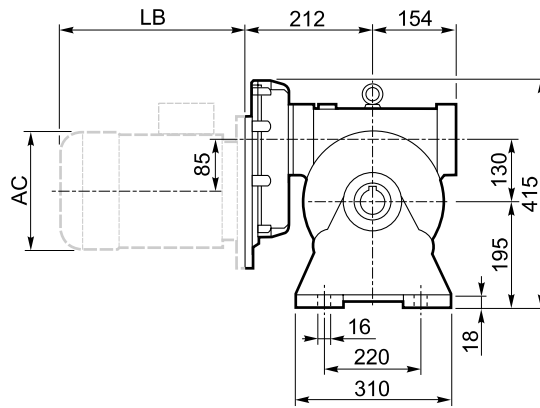
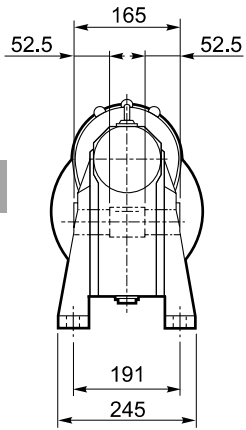
VF 130_											BN		BN...FD BN...FA		
		M	M1	M2	N	N1	N2	N3	N4			LB	AC	LB	AC
VF130	P90 B5	24	27.3	8	200	165	130	17	11	49	BN 90	276	176	359	176
VF130	P100 B5	28	31.3	8	250	215	180	17	13		BN 100	307	195	398	195
VF130	P112 B5	28	31.3	8	250	215	180	17	13		BN 112	325	219	424	219
VF130	P132 B5	38	40.1#	10	300	265	230	17	13		BN 132	413	258	523	258

Linguetta ribassata / Lowered key / Verkleinertes Paßfeder / Clavette à hauteur réduite

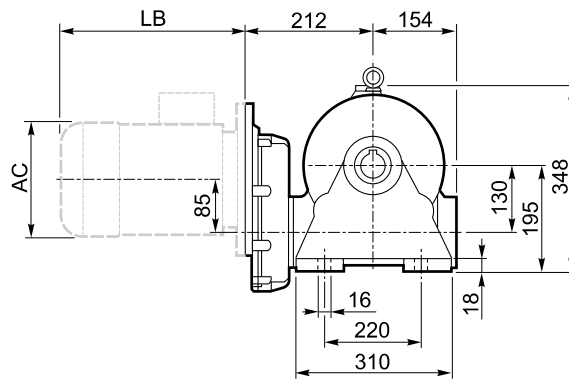
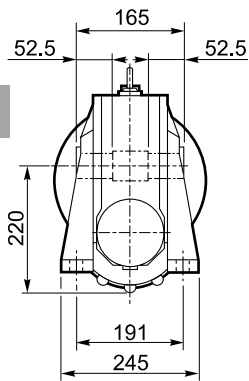


VFR 130□...P(IEC)

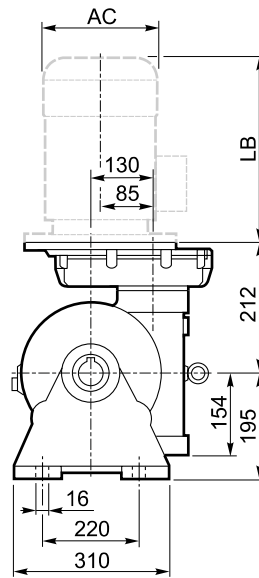
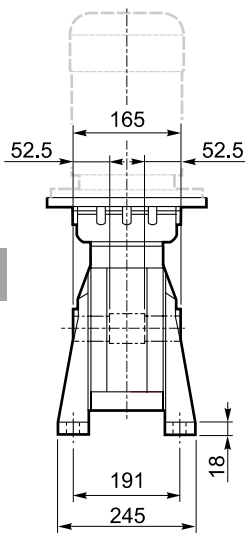
A



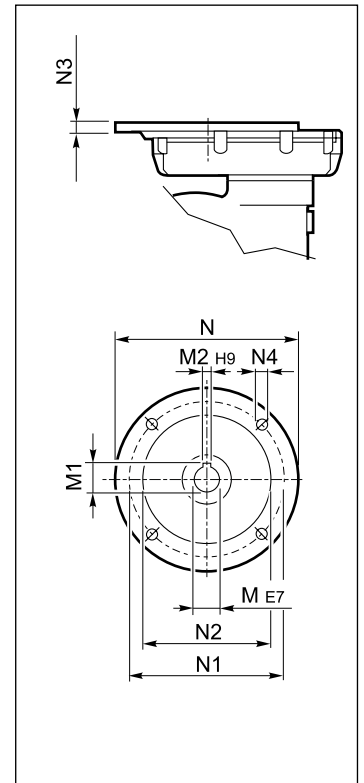
N



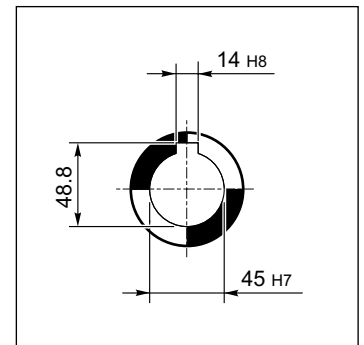
V

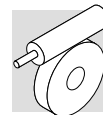


INPUT

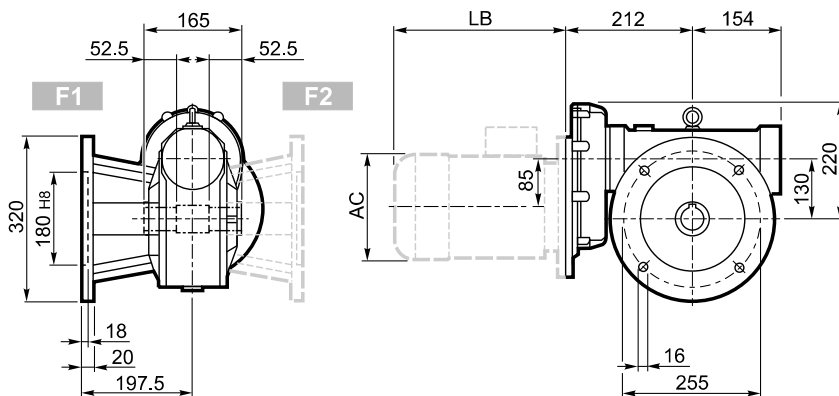


OUTPUT

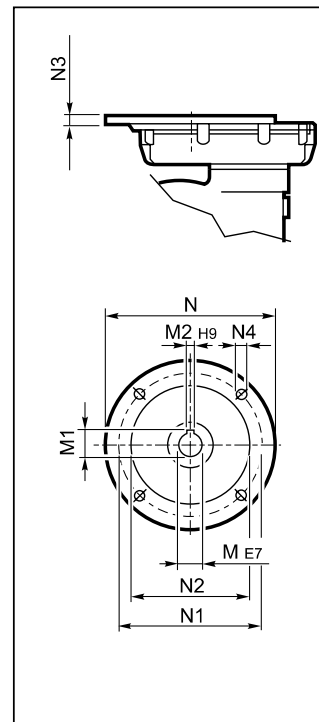




F_

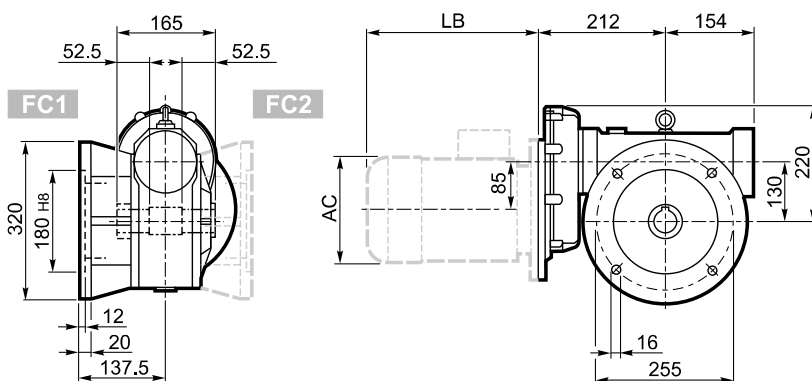


INPUT

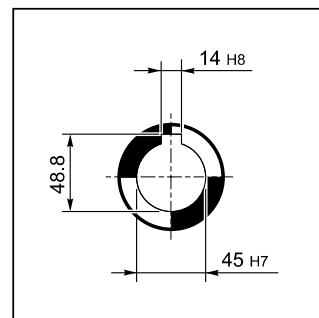


FC_

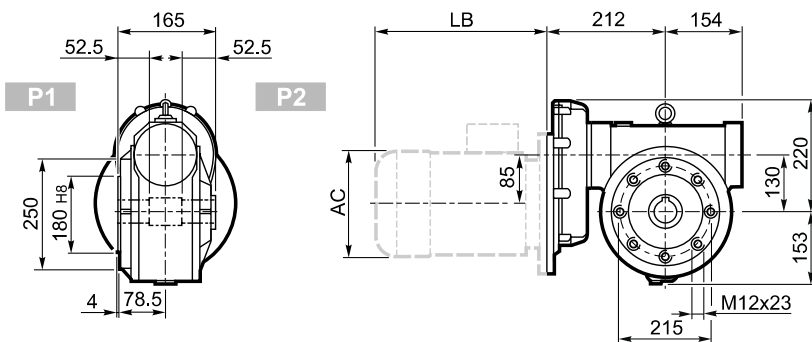
FR_



OUTPUT

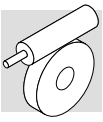


P_



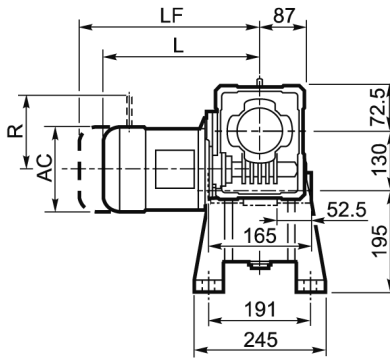
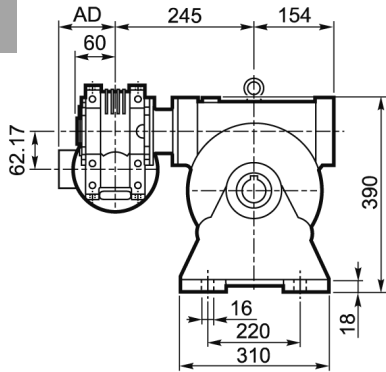
VFR 130_											BN		BN...FD BN...FA			
		M	M1	M2	N	N1	N2	N3	N4			LB	AC	LB	AC	
VFR 130	P80 B5	19 K6	21.8	6	200	165	130	12	M10x25	57		BN 80	234	156	306	156
VFR 130	P90 B5	24 K6	27.3	8	200	165	130	12	M10x25		BN 90	276	176	359	176	
VFR 130	P100 B5	28 J6	29.1#	8	250	215	180	13	M12x35		BN 100	307	195	398	195	
VFR 130	P112 B5	28 J6	29.1#	8	250	215	180	13	M12x35		BN 112	325	219	424	219	

Linguetta ribassata / Lowered key / Verkleinertes Paßfeder / Clavette à hauteur réduite



W/VF 63/130 □...S □

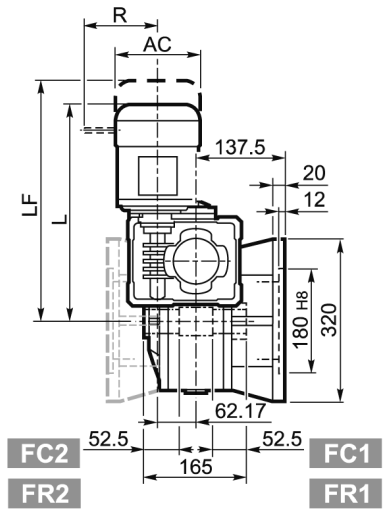
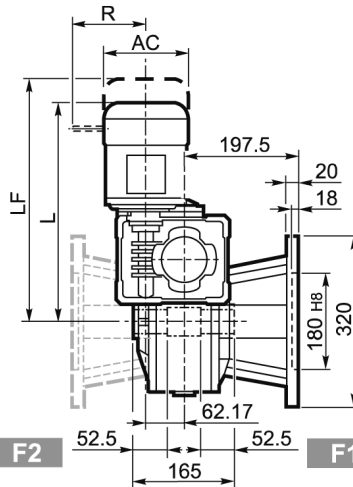
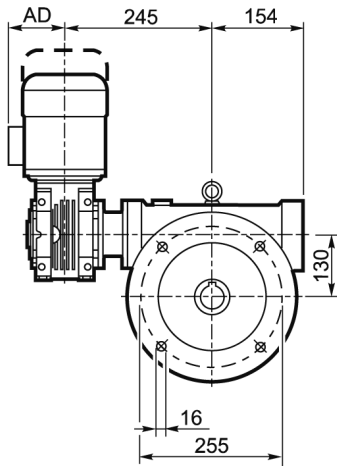
A



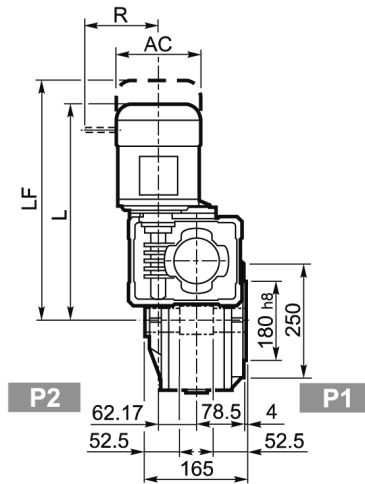
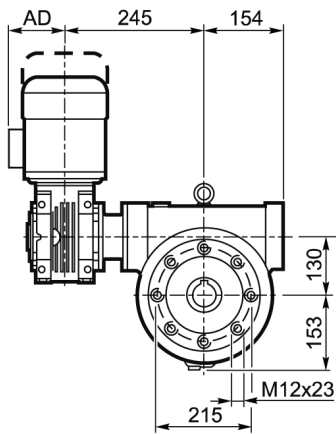
F_

FC_

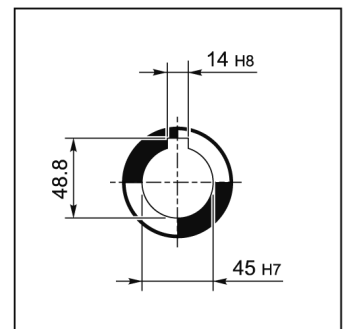
FR_



P_



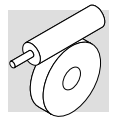
OUTPUT



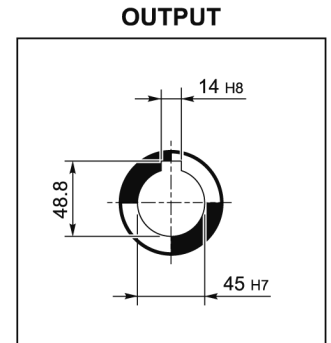
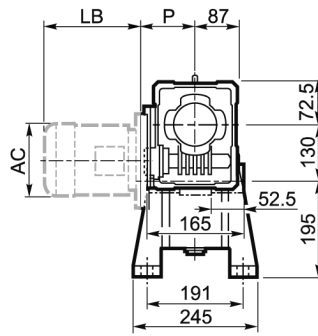
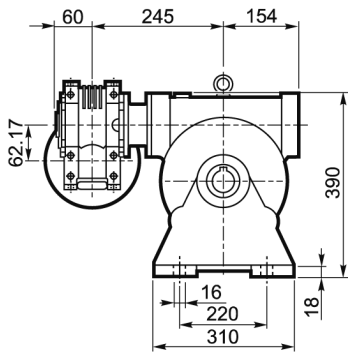
W/VF 63/130_

			M_				M...FD		M...FD		M...FA	
			AC	L	AD	Kg	LF	Kg	R	AD	R	AD
W/VF 63/130	S1	M1S	138	395	108	62	458	64	103	132	124	108
W/VF 63/130	S1	M1L	138	419	108	63	480	65	103	132	124	108
W/VF 63/130	S2	M2S	156	447	119	68	523	71	129	143	134	119

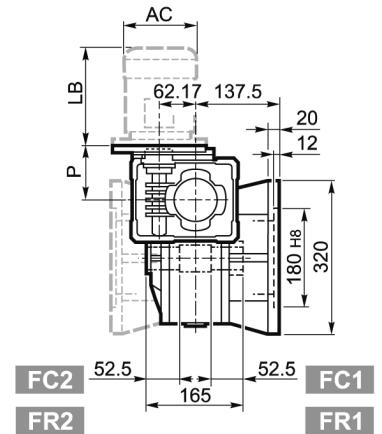
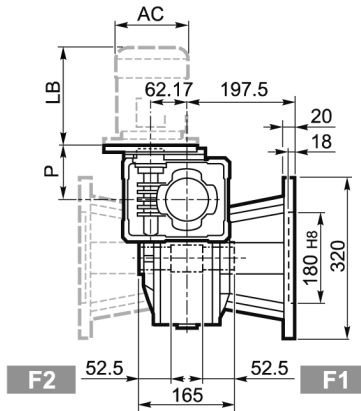
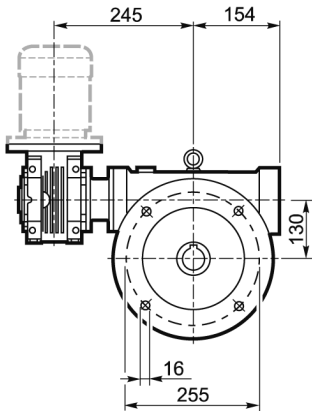
W/VF 63/130...P(IEC)



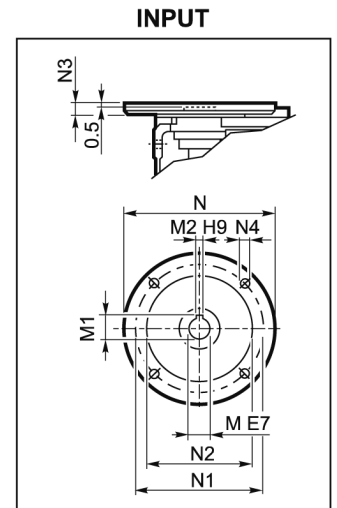
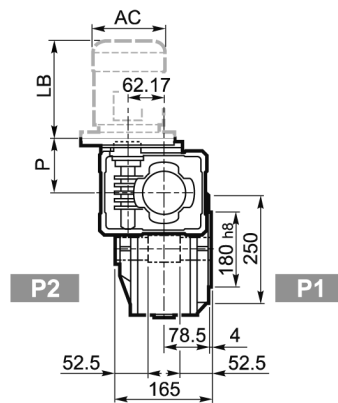
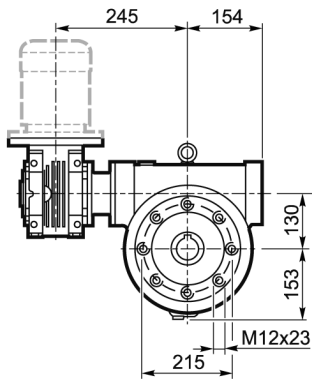
A



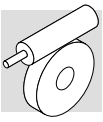
F_



P_

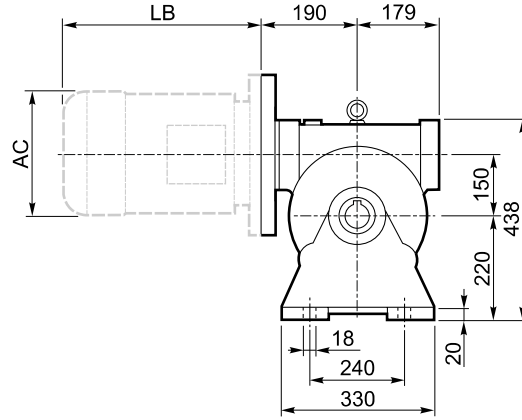
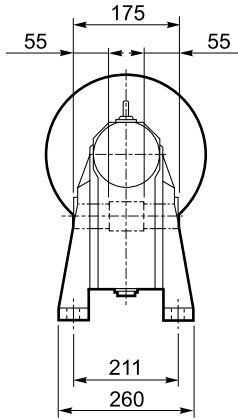


W/VF 63/130_												BN		BN...FD BN...FA		
		M	M1	M2	N	N1	N2	N3	N4	P			LB	AC	LB	AC
W/VF 63/130	P71 B5	14	16.3	5	160	130	110	11	9	95	57	BN 71	219	138	280	138
W/VF 63/130	P80 B5	19	21.8	6	200	165	130	12	11.5	102		BN 80	234	156	306	156
W/VF 63/130	P90 B5	24	27.3	8	200	165	130	12	11.5	102		BN 90	276	176	359	176
W/VF 63/130	P71 B14	14	16.3	5	105	85	70	11	6.5	95		BN 71	219	138	280	138
W/VF 63/130	P80 B14	19	21.8	6	120	100	80	11	6.5	102		BN 80	234	156	306	156
W/VF 63/130	P90 B14	24	27.3	8	140	115	95	11	8.5	102		BN 90	276	176	359	176

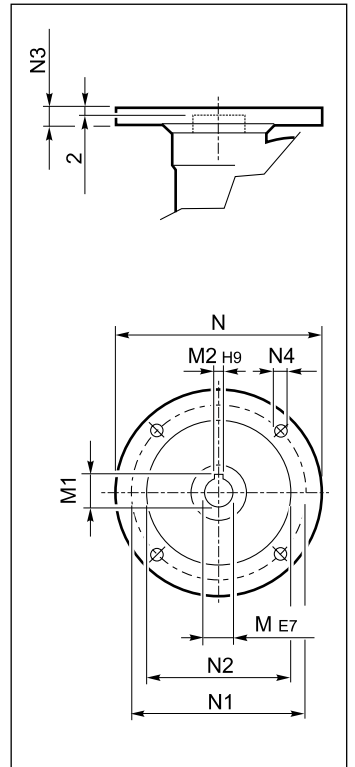


VF 150 □...P(IEC)

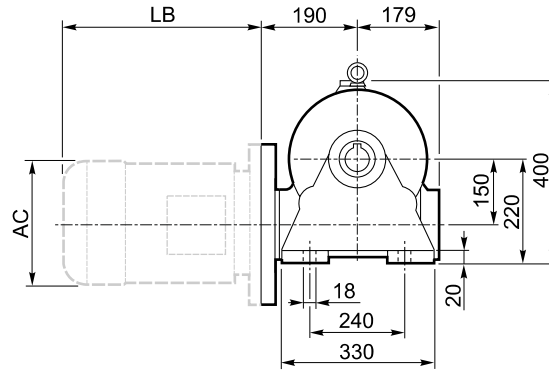
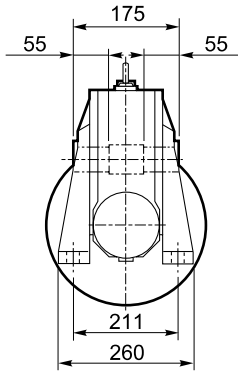
A



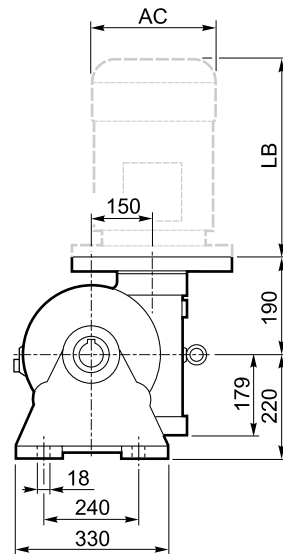
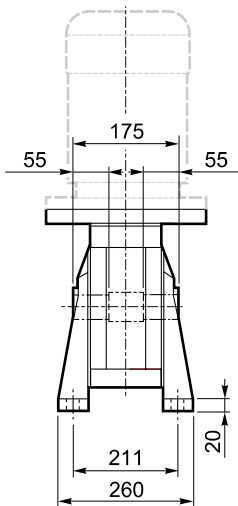
INPUT



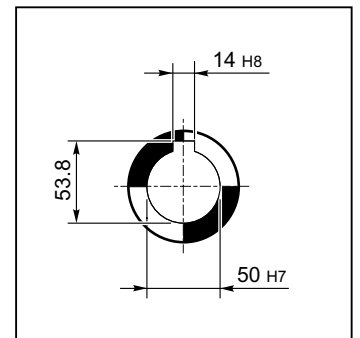
N

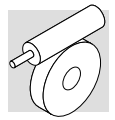


V

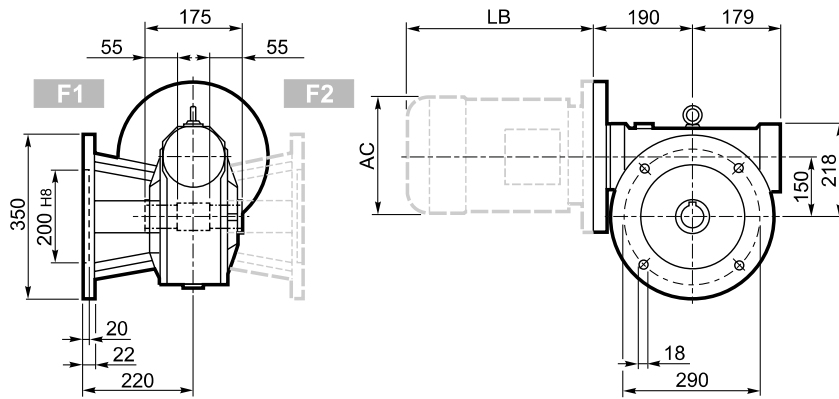


OUTPUT

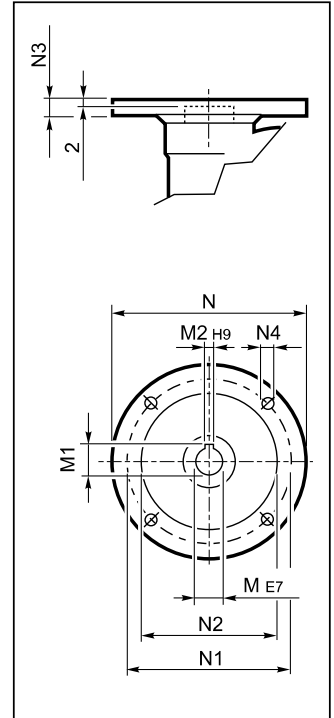




F_

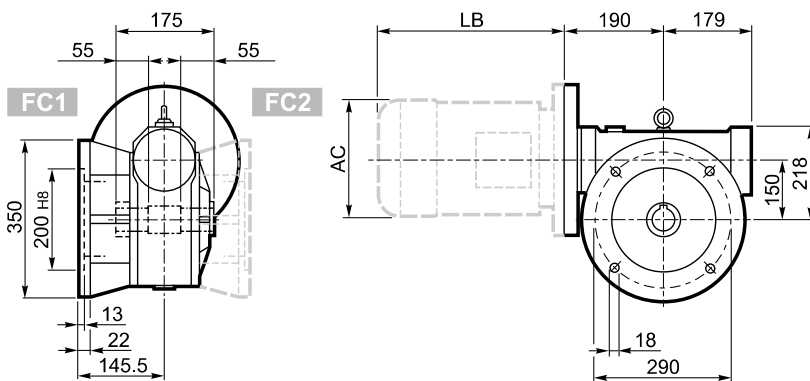


INPUT

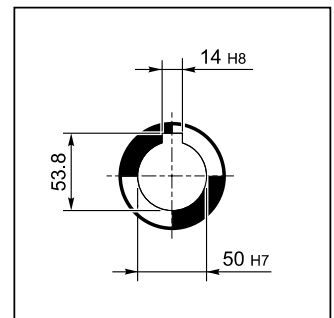


FC_

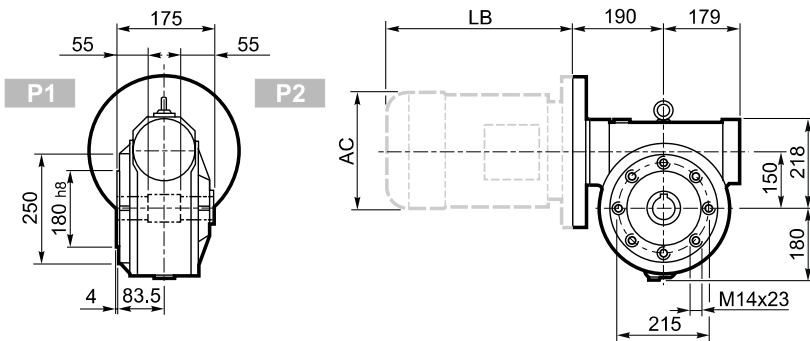
FR_



OUTPUT

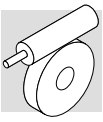


P_



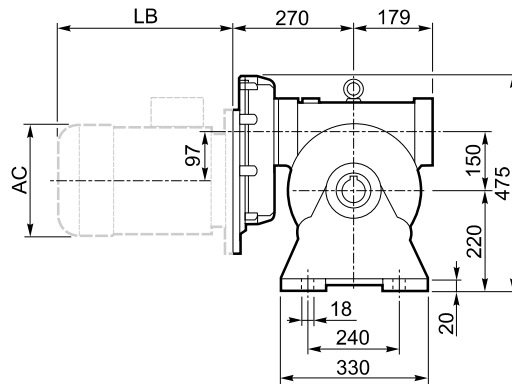
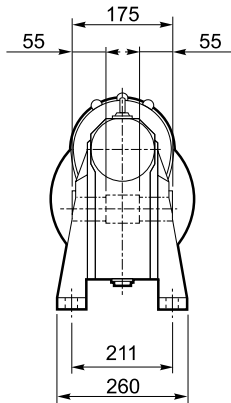
VF 150_											BN		BN...FD BN...FA			
		M	M1	M2	N	N1	N2	N3	N4			LB	AC	LB	AC	
VF 150	P100 B5	28	31.3	8	250	215	180	11	13	60		BN 100	307	195	398	195
VF 150	P112 B5	28	31.3	8	250	215	180	11	13		BN 112	325	219	424	219	
VF 150	P132 B5	38	41.3	10	300	265	230	16	13		BN 132	413	258	523	258	
VF 150	P160 B5	42	44.6#	12	350	300	250	18	18		BN 160MR	452	258	562	258	
												BN 160M/R	486	310	626	310

Linguetta ribassata / Lowered key / Verkleinertes Paßfeder / Clavette à hauteur réduite

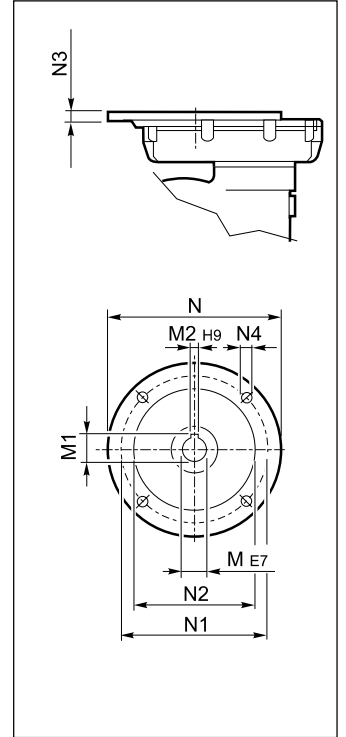


VFR 150□...P(IEC)

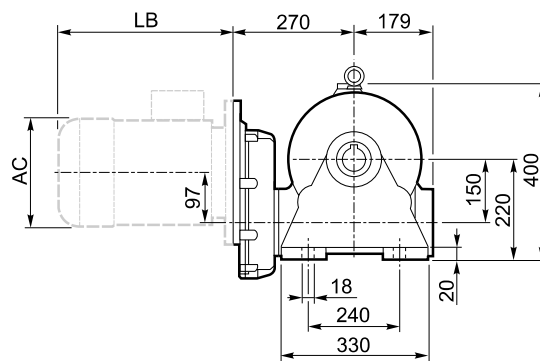
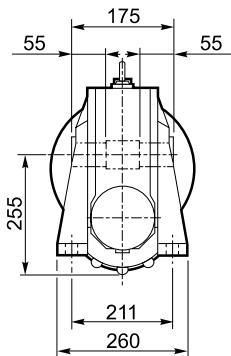
A



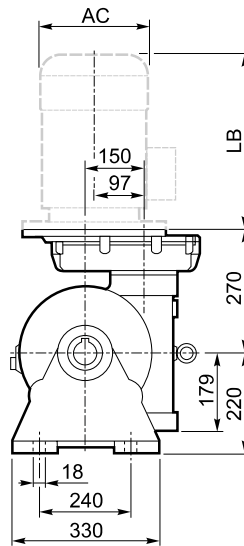
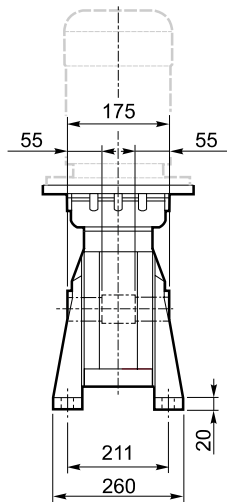
INPUT



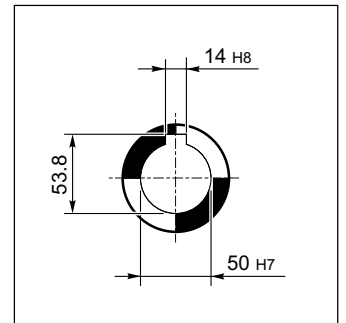
N

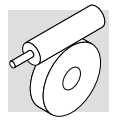


V

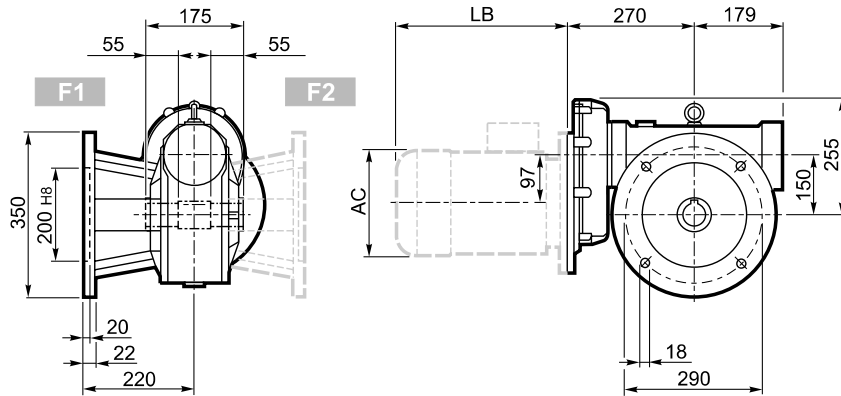


OUTPUT

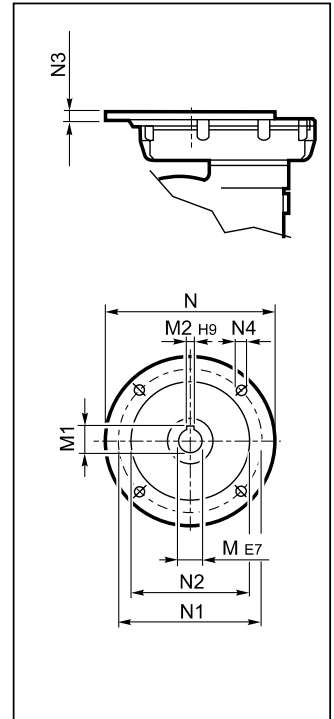




F_

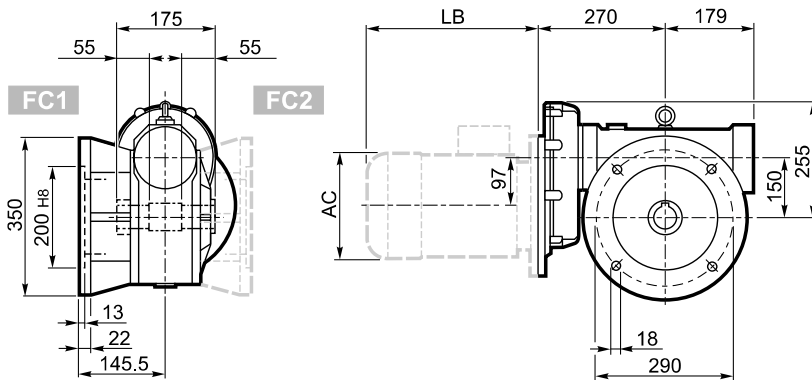


INPUT

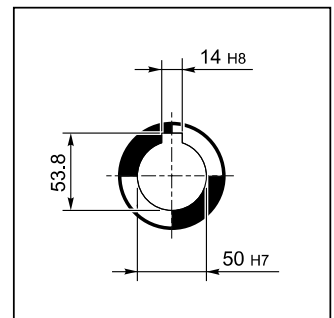


FC_

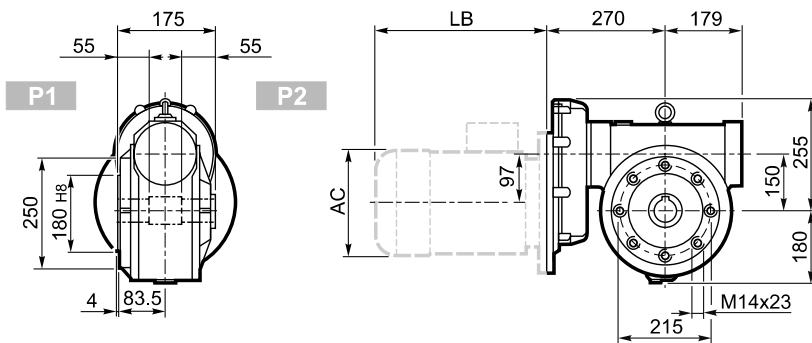
FR_



OUTPUT

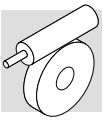


P_

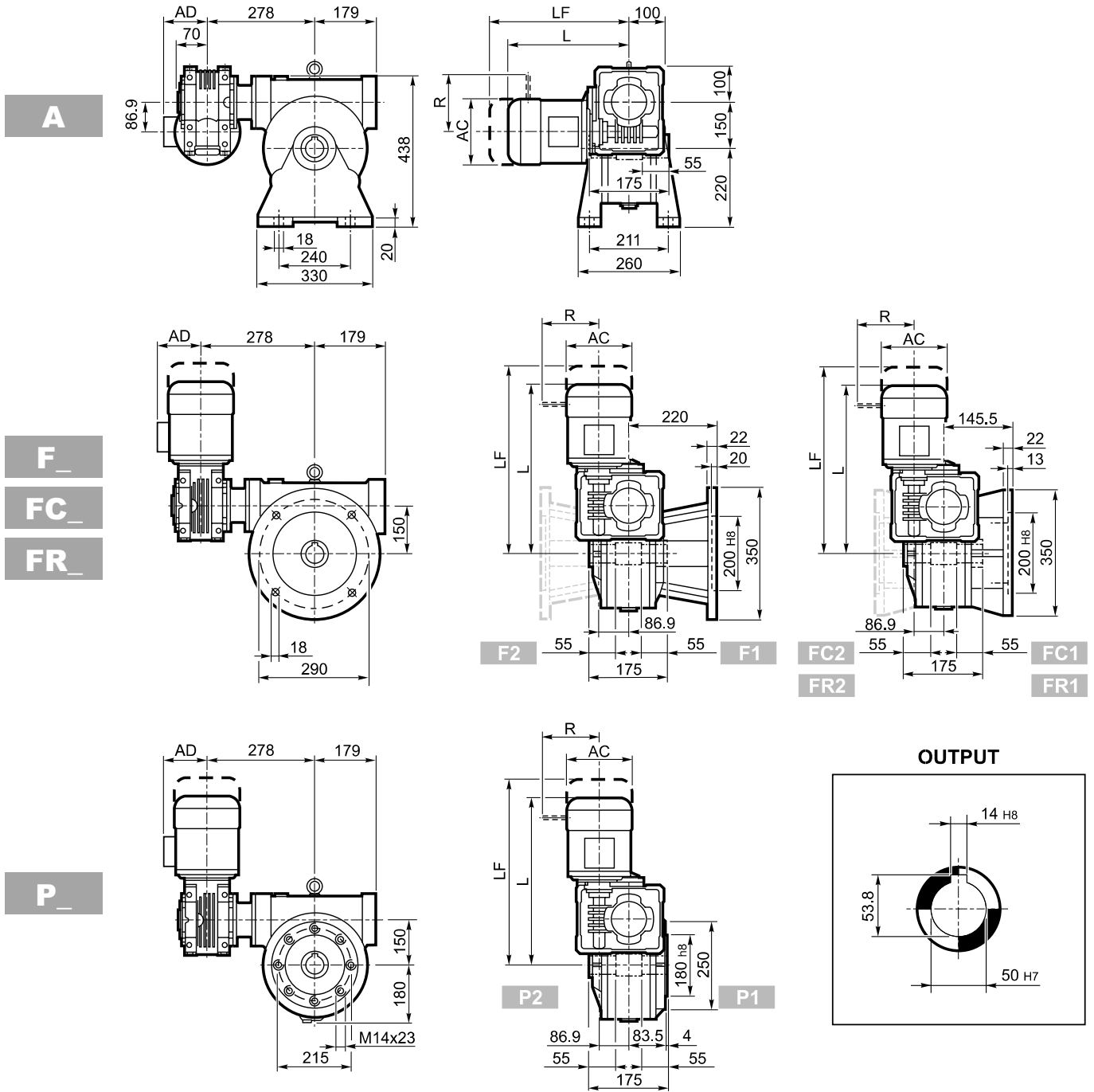


VFR 150_											BN		BN...FD BN...FA		
		M	M1	M2	N	N1	N2	N3	N4			LB	AC	LB	AC
VFR 150	P90 B5	24 K6	27.3	8	200	165	130	13	M10x25	71	BN 90	276	176	359	176
VRF 150	P100 B5	28 K6	31.3	8	250	215	180	13	M12x35		BN 100	307	195	398	195
VRF 150	P112 B5	28 J6	31.3	8	250	215	180	13	M12x35		BN 112	325	219	424	219
VFR 150	P132 B5	38 J6	39.6#	10	300	265	230	13	M12x35		BN 132	413	258	523	258

Linguetta ribassata / Lowered key / Verkleinertes Paßfeder / Clavette à hauteur réduite

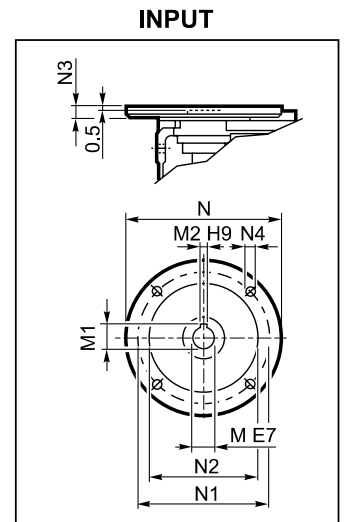
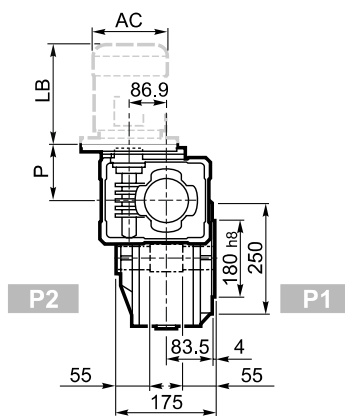
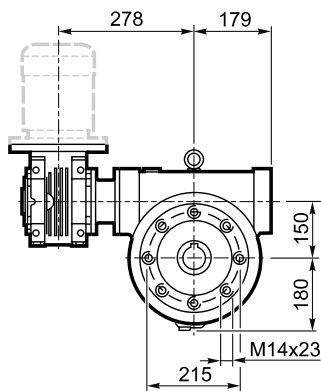
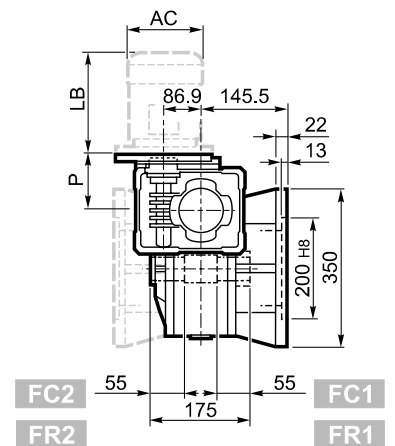
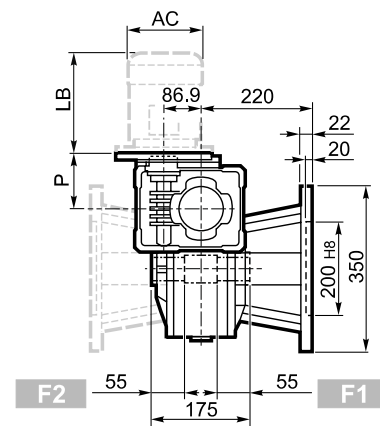
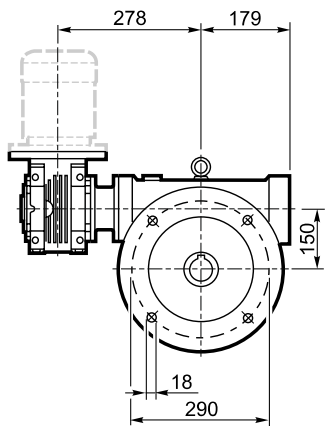
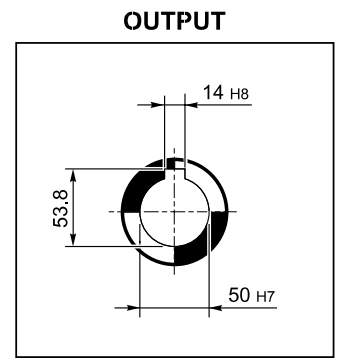
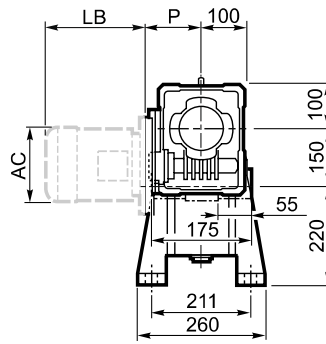
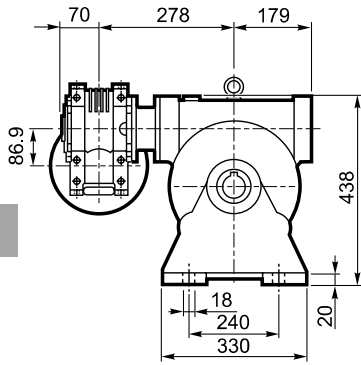
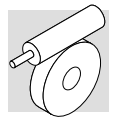


W/VF 86/150...S

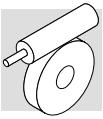


W/VF 86/150_												
Icon	S	M	M_				M...FD M...FA		M...FD		M...FA	
			AC	L	AD	Kg	LF	Kg	R	AD	R	AD
	S1	M1S	138	450	108	80	363	82	103	132	124	108
	S1	M1L	138	474	108	82	385	84	103	132	124	108
	S2	M2S	156	499	119	86	425	89	129	143	134	119
	S3	M3S	193	542	142	91	488	97	160	155	160	142
	S3	M3L	193	574	142	99	515	104	160	155	160	142

W/VF 86/150...P(IEC)

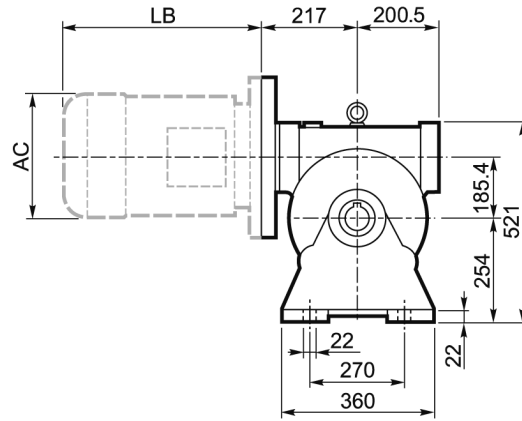
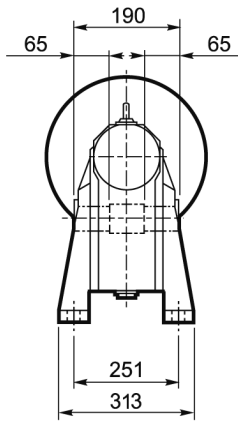


W/VF 86/150_												BN		BN...FD BN...FA		
		M	M1	M2	N	N1	N2	N3	N4	P	kg	IEC	LB	AC	LB	AC
W/VF 86/150	P71 B5	14	16.3	5	160	130	110	11	9	128	75	BN 71	219	138	280	138
W/VF 86/150	P80 B5	19	21.8	6	200	165	130	12	11.5	128		BN 80	234	156	306	156
W/VF 86/150	P90 B5	24	27.3	8	200	165	130	12	11.5	128		BN 90	276	176	359	176
W/VF 86/150	P100 B5	28	31.3	8	250	215	180	13	12.5	136		BN 100	307	195	398	195
W/VF 86/150	P112 B5	28	31.3	8	250	215	180	13	12.5	136		BN 112	325	219	424	219
W/VF 86/150	P80 B14	19	21.8	6	120	100	80	7.5	6.5	128		BN 80	234	156	306	156
W/VF 86/150	P90 B14	24	27.3	8	140	115	95	7.5	8.5	128		BN 90	276	176	359	176
W/VF 86/150	P100 B14	28	31.3	8	160	130	110	10	8.5	136		BN 100	307	195	398	195
W/VF 86/150	P112 B14	28	31.3	8	160	130	110	10	8.5	136		BN 112	325	219	424	219

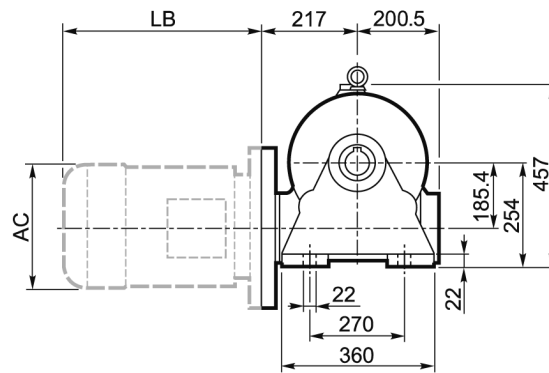
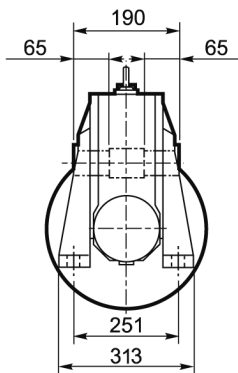


VF 185□...P(IEC)

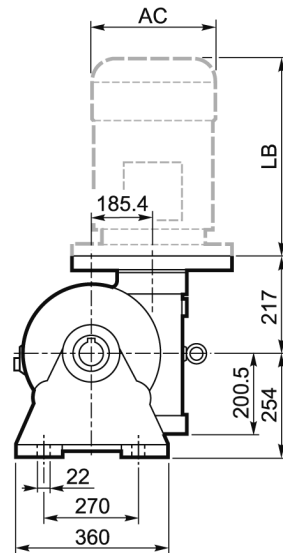
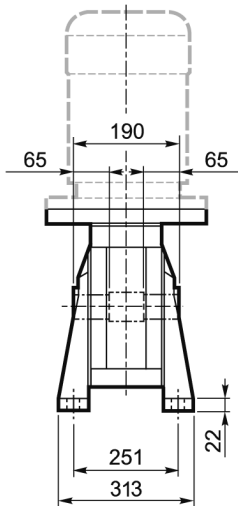
A



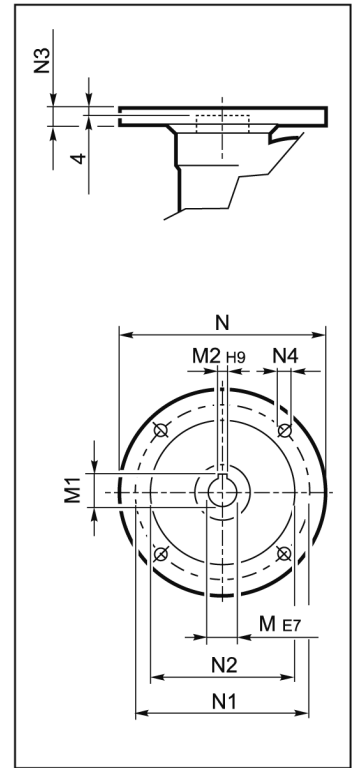
N



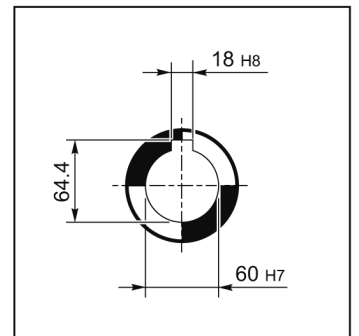
V

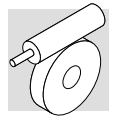


INPUT

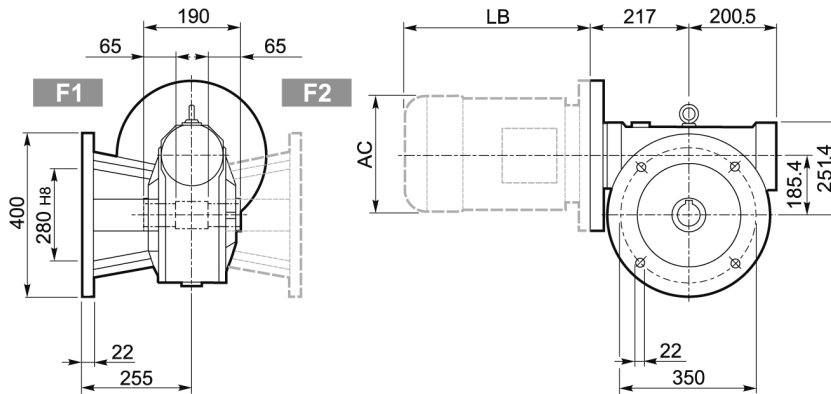


OUTPUT

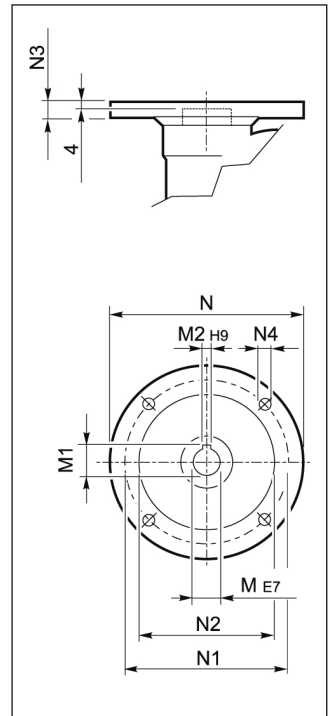




F_

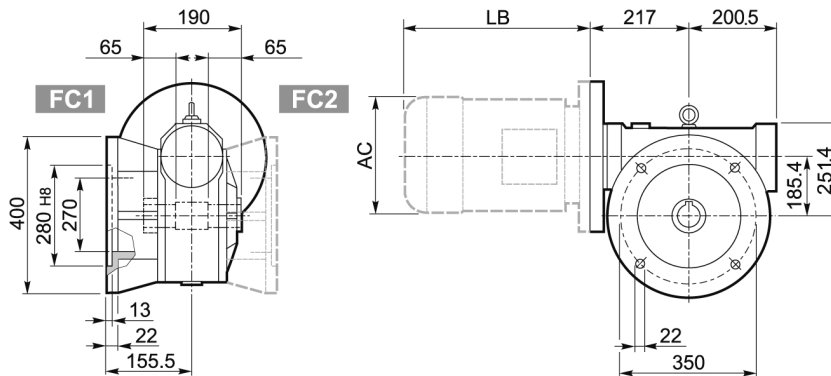


INPUT

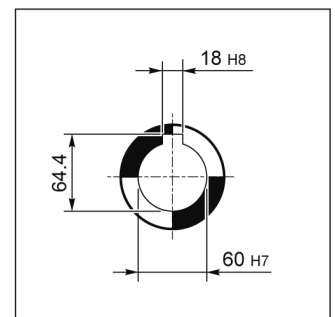


FC_

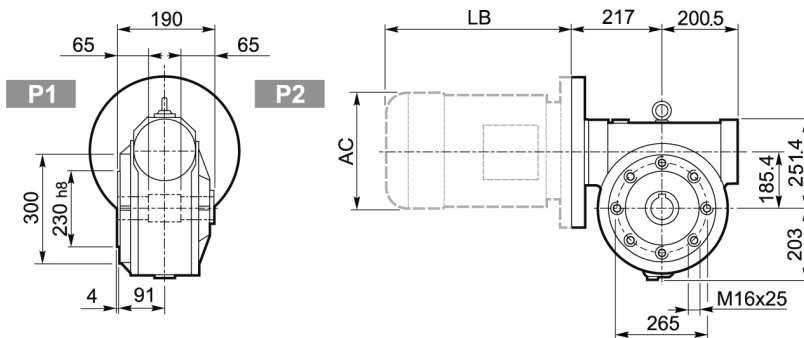
FR_



OUTPUT

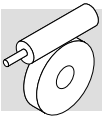


P_



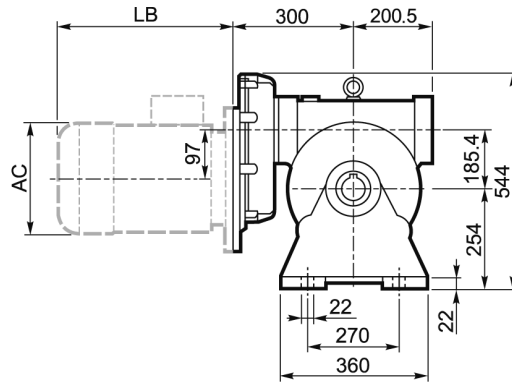
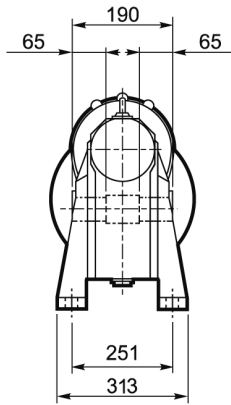
VF 185_											BN		BN...FD BN...FA		
		M	M1	M2	N	N1	N2	N3	N4			LB	AC	LB	AC
VF 185	P100 B5	28	31.3	8	250	215	180	16	13	94	BN 100	307	195	398	195
VF 185	P112 B5	28	31.3	8	250	215	180	16	13		BN 112	325	219	424	219
VF 185	P132 B5	38	41.3	10	300	265	230	16	13		BN 132	413	258	523	258
VF 185	P160 B5	42	45.3	12	350	300	250	18	18		BN 160MR	452	258	562	258
											BN 160M/L	486	310	626	310
											BN 180M	530	310	670	310
VF 185	P180 B5	48	51.2#	14	350	300	250	18	18		BN 180L	598	348	756	348

Linguetta ribassata / Lowered key / Verkleinertes Paßfeder / Clavette à hauteur réduite

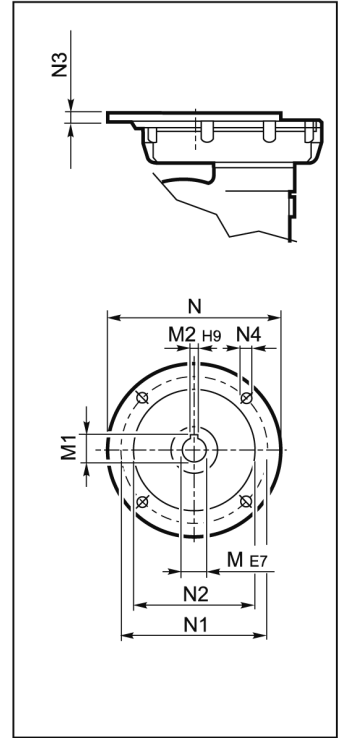


VFR 185...P(IEC)

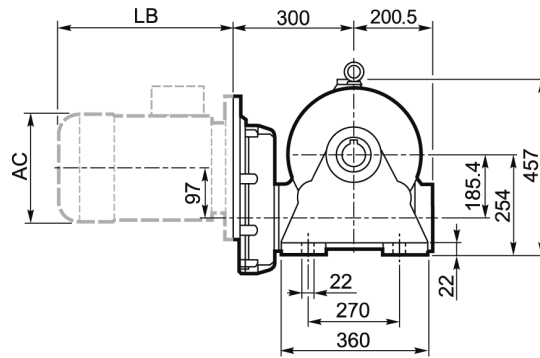
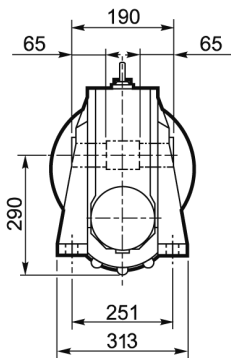
A



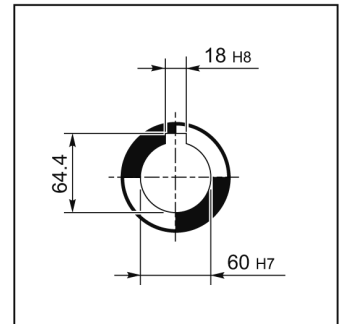
INPUT



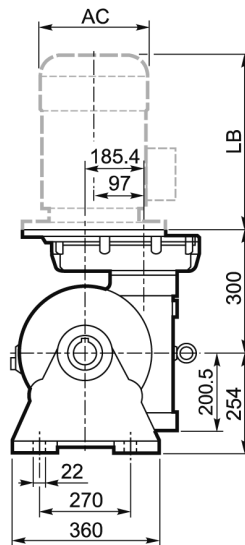
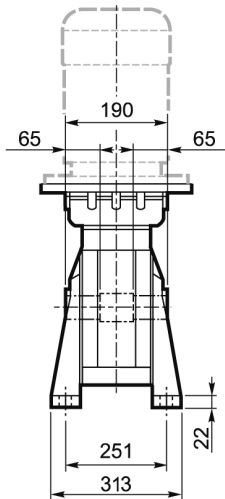
N



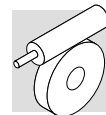
OUTPUT



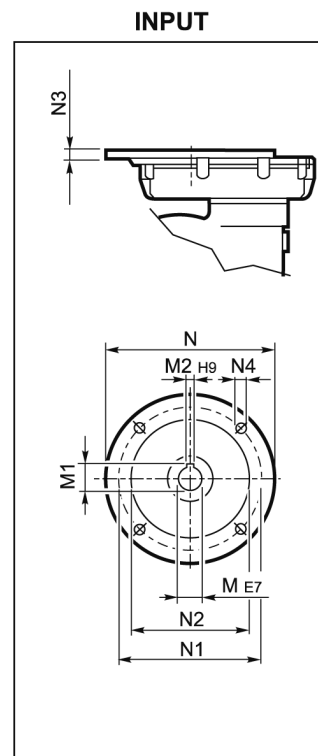
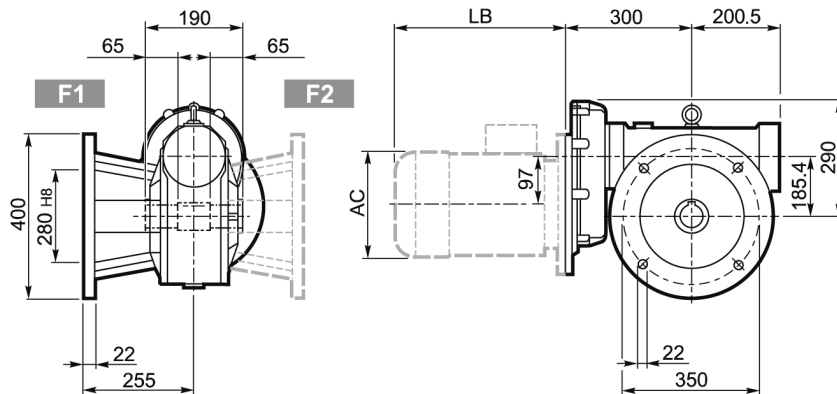
V



VFR 185...P(IEC)

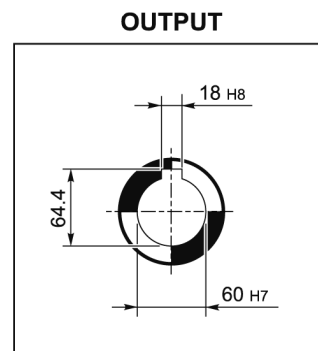
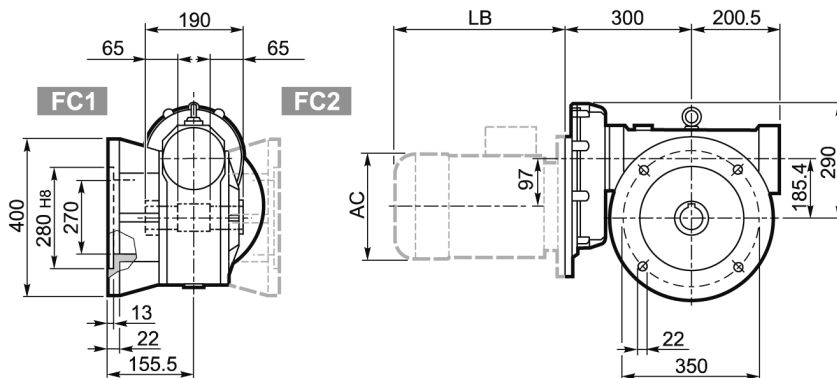


F_

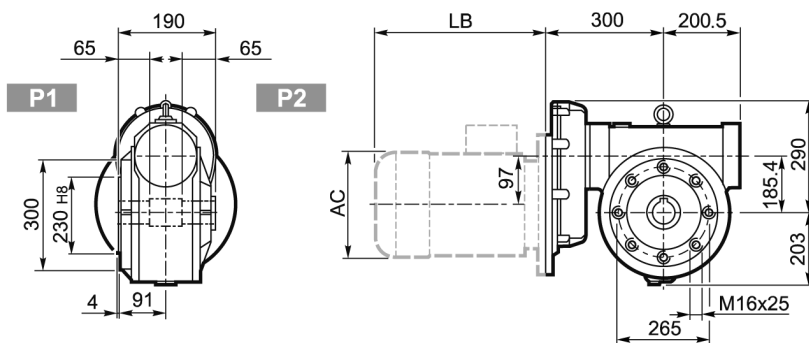


FC_

FR_

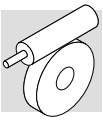


P_



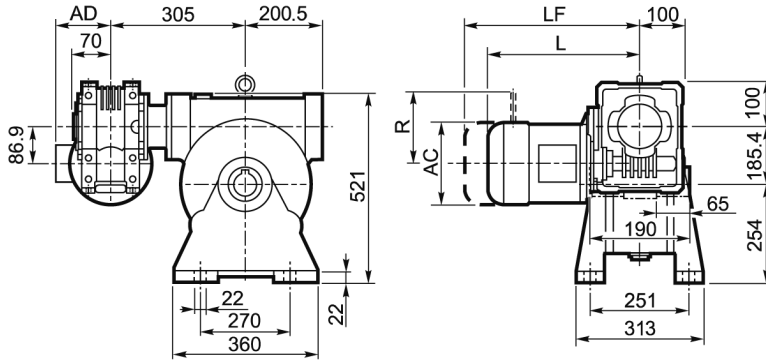
VFR 185_											BN		BN...FD BN...FA		
		M	M1	M2	N	N1	N2	N3	N4			LB	AC	LB	AC
VFR 185	P90 B5	24 K6	27.3	8	200	165	130	13	M10x25	110	BN 90	276	176	359	176
VFR 185	P100 B5	28 K6	31.3	8	250	215	180	13	M12x35		BN 100	307	195	398	195
VFR 185	P112 B5	28 K6	31.3	8	250	215	180	13	M12x35		BN 112	325	219	424	219
VFR 185	P132 B5	38 J6	39.6#	10	300	265	230	13	M12x35		BN 132	413	258	523	258

Linguetta ribassata / Lowered key / Verkleinertes Paßfeder / Clavette à hauteur réduite



W/VF 86/185...S

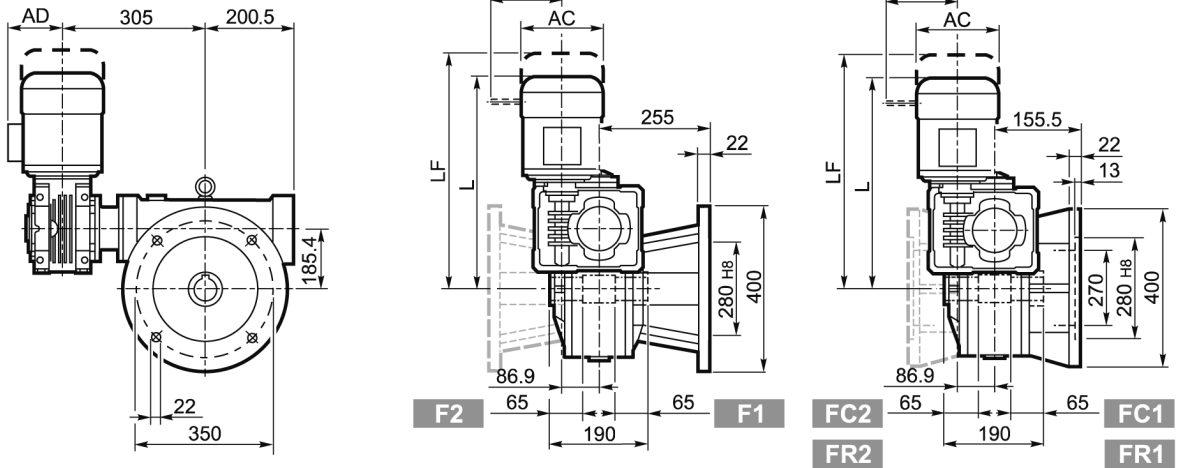
A



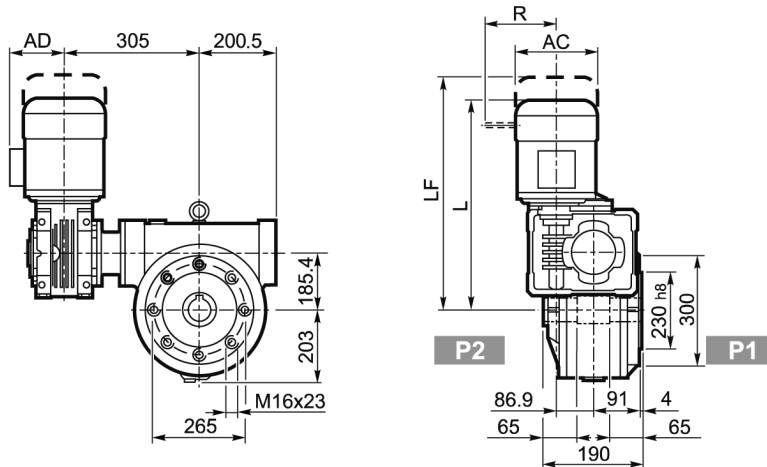
F_

FC_

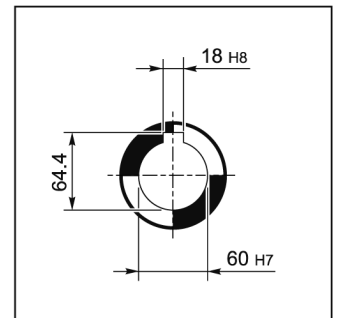
FR_



P_



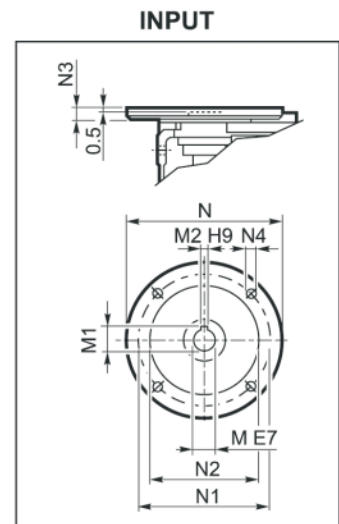
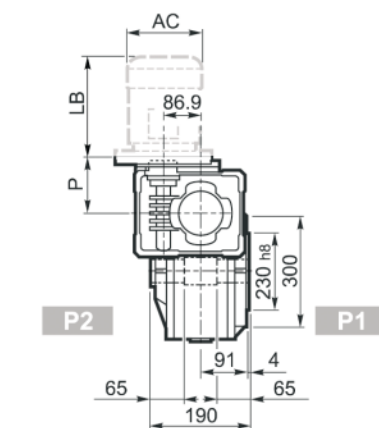
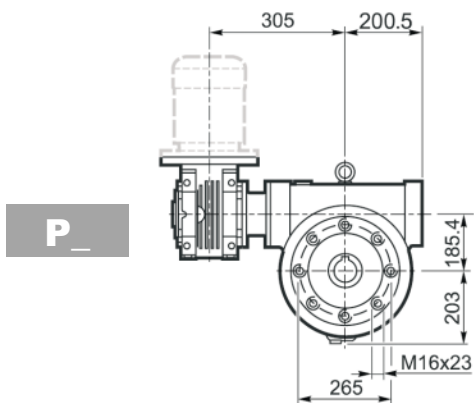
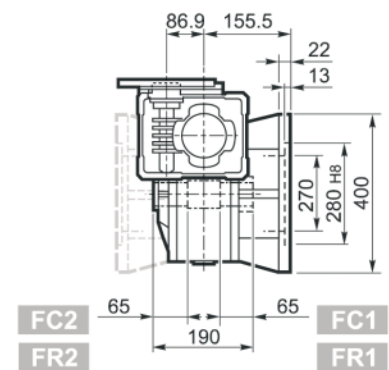
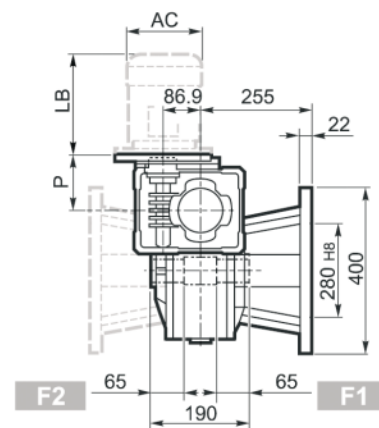
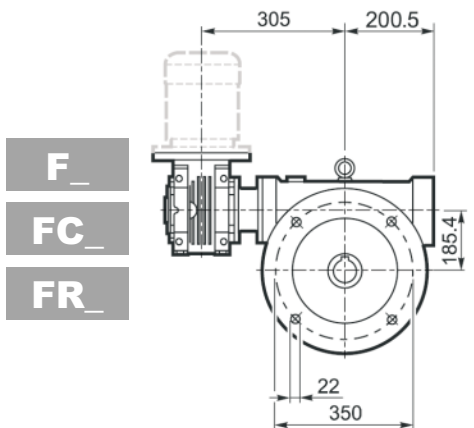
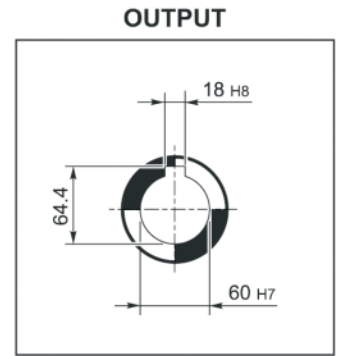
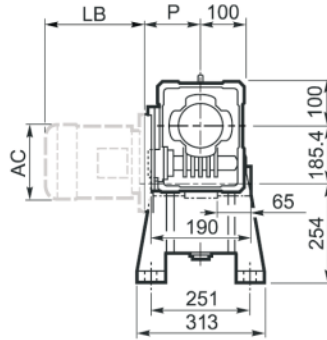
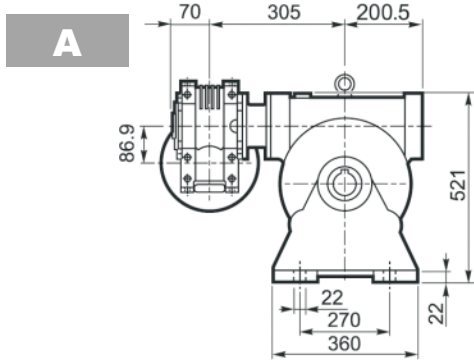
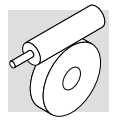
OUTPUT



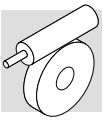
W/VF 86/150_

			M_				M...FD		M...FD		M...FA	
			AC	L	AD	Kg	LF	Kg	R	AD	R	AD
W/VF 86/185	S1	M1S	138	485	108	114	548	116	103	132	124	108
W/VF 86/185	S1	M1L	138	509	108	116	570	118	103	132	124	108
W/VF 86/185	S2	M2S	156	534	119	120	610	123	129	143	134	119
W/VF 86/185	S3	M3S	193	577	142	125	673	131	160	155	160	142
W/VF 86/185	S3	M3L	193	609	142	133	700	138	160	155	160	142

W/VF 86/185...P(IEC)

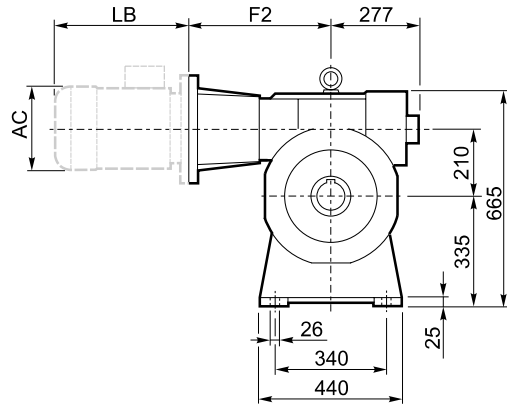
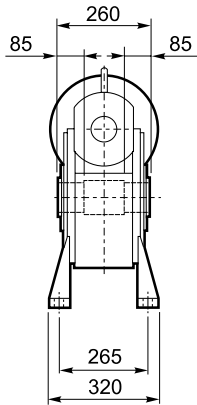


W/VF 86/185_												BN		BN...FD BN...FA		
		M	M1	M2	N	N1	N2	N3	N4	P			LB	AC	LB	AC
W/VF 86/185	P71 B5	14	16.3	5	160	130	110	11	9	128	109	BN 71	219	138	280	138
W/VF 86/185	P80 B5	19	21.8	6	200	165	130	12	11.5	128		BN 80	234	156	306	156
W/VF 86/185	P90 B5	24	27.3	8	200	165	130	12	11.5	128		BN 90	276	176	359	176
W/VF 86/185	P100 B5	28	31.3	8	250	215	180	13	12.5	136		BN 100	307	195	398	195
W/VF 86/185	P112 B5	28	31.3	8	250	215	180	13	12.5	136		BN 112	325	219	424	219
W/VF 86/185	P80 B14	19	21.8	6	120	100	80	7.5	6.5	128		BN 80	234	156	306	156
W/VF 86/185	P90 B14	24	27.3	8	140	115	95	7.5	8.5	128		BN 90	276	176	359	176
W/VF 86/185	P100 B14	28	31.3	8	160	130	110	10	8.5	136		BN 100	307	195	398	195
W/VF 86/185	P112 B14	28	31.3	8	160	130	110	10	8.5	136		BN 112	325	219	424	219

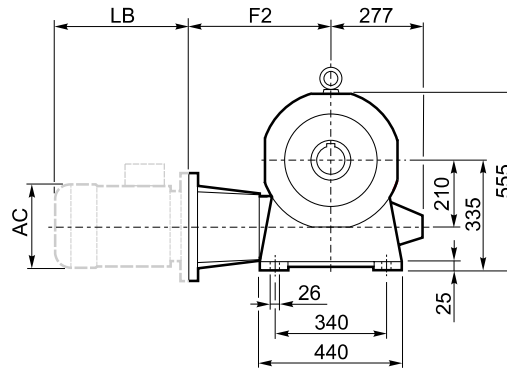
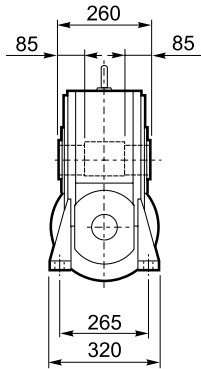


VF 210□...P(IEC)

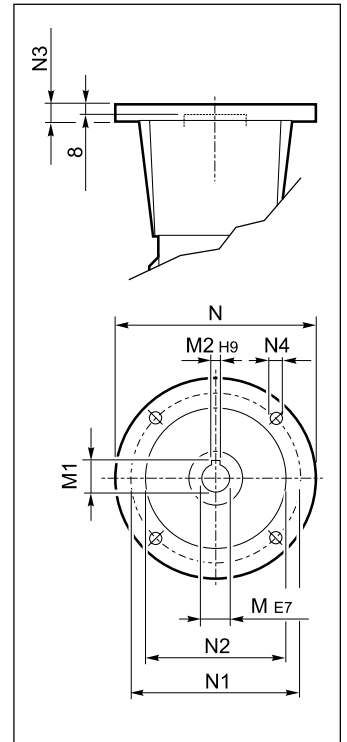
A



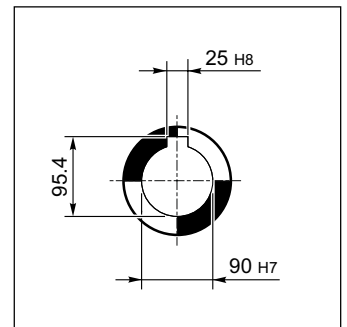
N

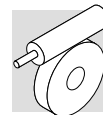


INPUT

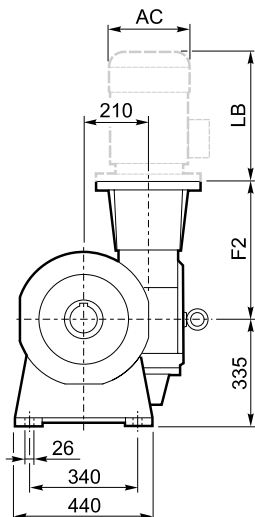
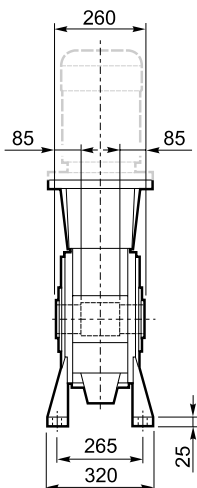


OUTPUT

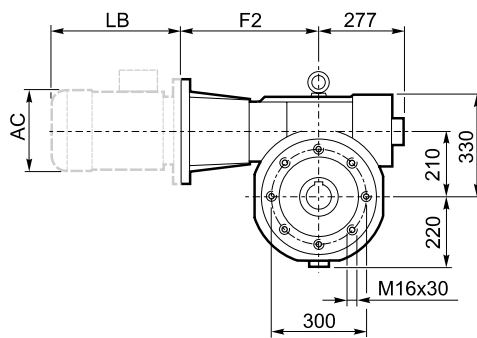
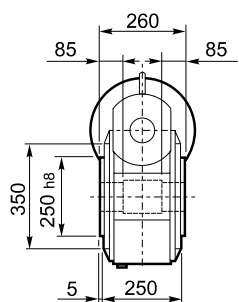




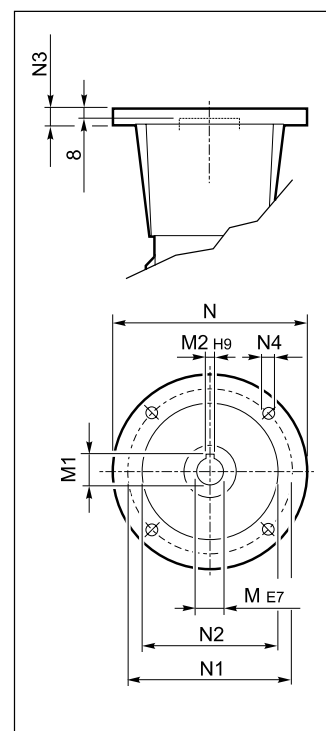
V



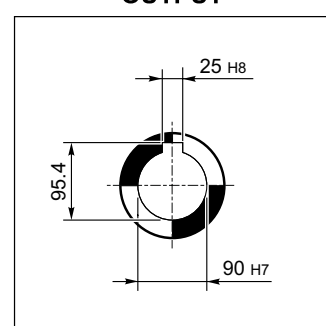
P



INPUT



OUTPUT



Nelle forme costruttive A e P viene montata la ventola di raffreddamento.

Fan cooling as standard on versions A and P.

In den Ausführungen A und P wird das Lüfterrad eingebaut.

Dans les formes de construction A et P, il est prévu un ventilateur de refroidissement.

Nell'esecuzione P(IEC) è prevista di serie la fornitura del giunto completo per attacco motore.

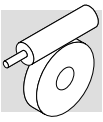
P(IEC) arrangements come complete with gear coupling enclosed in the bell housing.

Die Motorflansch-Ausführung wird serienmäßig mit kompletter Motorkupplung geliefert.

Dans la version P(IEC), la fourniture du joint complet d'accouplement moteur à été prévue de série.

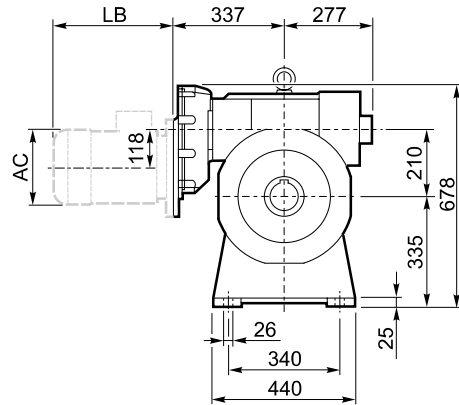
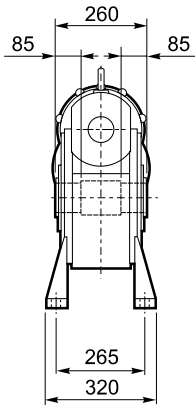
VF 210_												BN		BN...FD BN...FA		
		F2	M	M1	M2	N	N1	N2	N3	N4			LB	AC	LB	AC
VF 210	P132 B5	485	38	41.3	10	300	265	230	25	M12	210	BN 132	413	258	523	258
VF 210	P160 B5	460	42	45.3	12	350	300	250	22	18		BN 160MR	452	258	562	258
												BN 160M/L	486	310	626	310
VF 210	P180 B5	460	48	51.8	14	350	300	250	22	18		BN 180M	530	310	670	310
VF 210	P200 B5	485	55	59.3	16	400	350	300	25	M16		BN 180L	598	348	756	348
VF 210	P225 B5	490	60	64.4	18	450	400	350	22	18 #		BN 200	612	348	768	348
												BN 225				

N° 8 fori a 45° / N° 8 holes at 45° / N. 8 Bohrungen 45° / N. 8 trous 45°

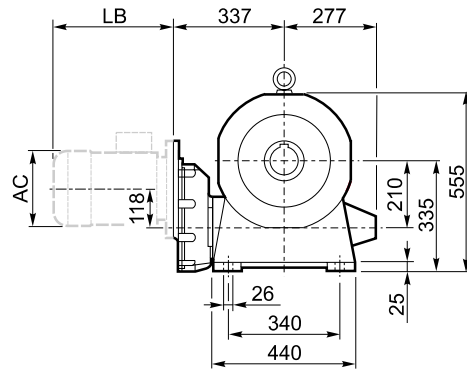
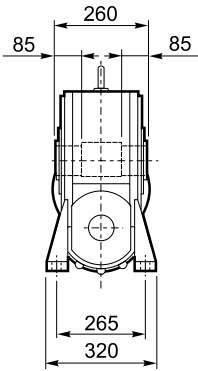


VFR 210□...P(IEC)

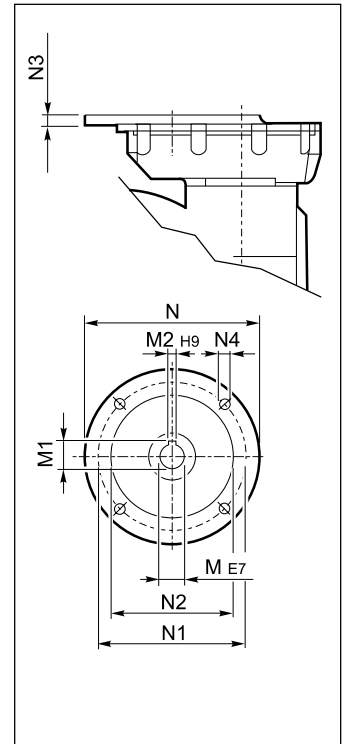
A



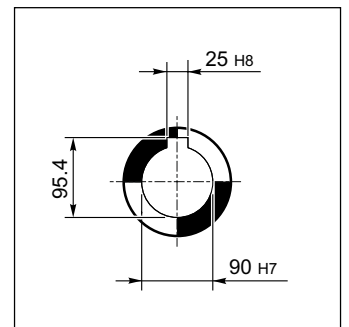
N



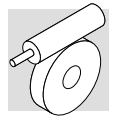
INPUT



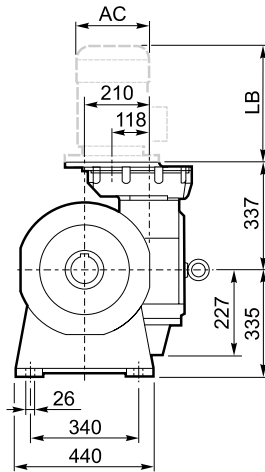
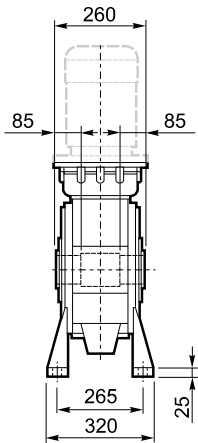
OUTPUT



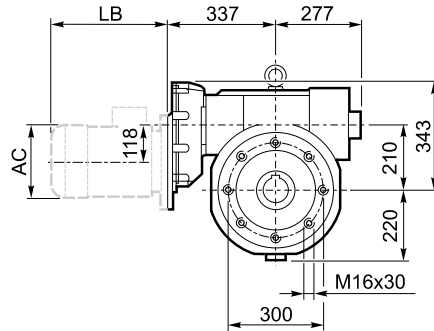
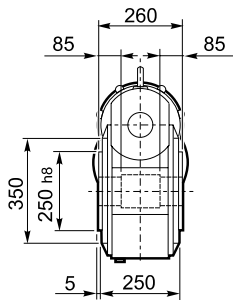
VFR 210 □...P(IEC)



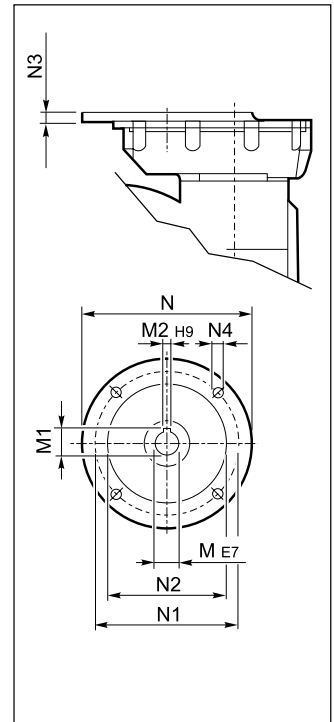
V



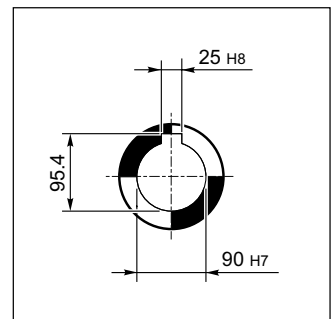
P



INPUT



OUTPUT



Nelle forme costruttive A e P viene montata la ventola di raffreddamento.

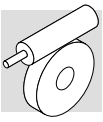
Fan cooling as standard on versions A and P.

In den Ausführungen A und P wird das Lüfterrad eingebaut.

Dans les formes de construction A et P, il est prévu un ventilateur de refroidissement.

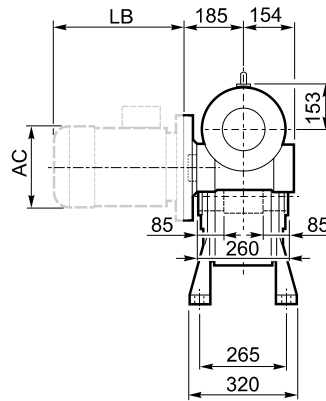
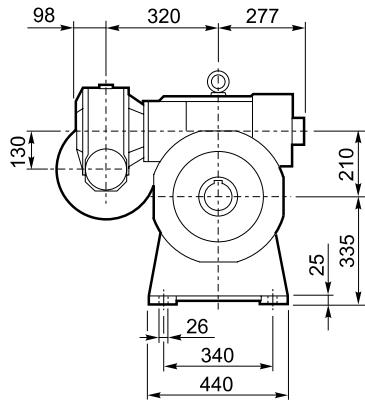
VFR 210_											BN		BN...FD BN...FA		
		M	M1	M2	N	N1	N2	N3	N4			LB	AC	LB	AC
VFR 210	P100 B5	28 K6	31.3	8	250	215	180	13	M12x35	185	BN 100	307	195	398	195
VFR 210	P112 B5	28 K6	31.3	8	250	215	180	13	M12x35		BN 112	325	219	424	219
VFR 210	P132 B5	38 J6	41.3	10	300	265	230	13	M12x35		BN 132	413	258	523	258
VFR 210	P160 B5	42 J6	44.3#	12	350	300	250	18	M16x60		BN 160MR	452	258	562	258
											BN 160M/L	486	310	626	310

Linguetta ribassata / Lowered key / Verkleinertes Paßfeder / Clavette à hauteur réduite

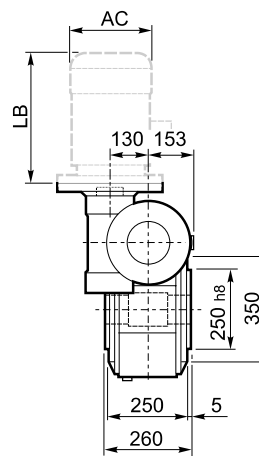
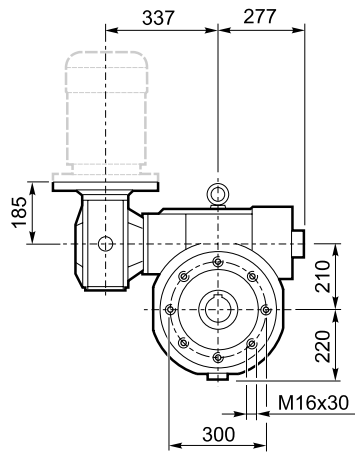


VF/VF 130/210□...P(IEC)

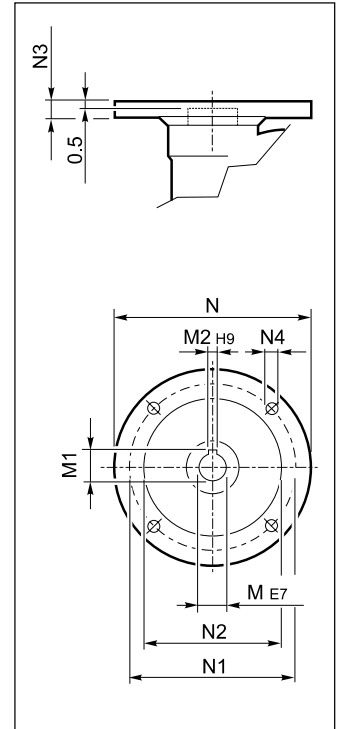
A



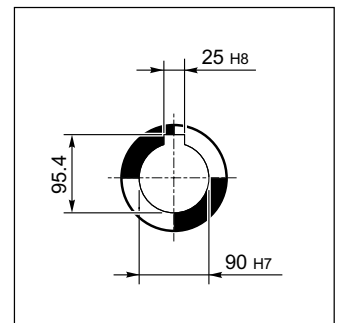
P



INPUT



OUTPUT



Nelle forme costruttive A e P viene montata la ventola di raffreddamento.

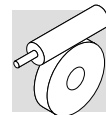
Fan cooling as standard on versions A and P.

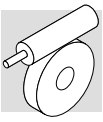
In den Ausführungen A und P wird das Lüfterrad eingebaut.

Dans les formes de construction A et P, il est prévu un ventilateur de refroidissement.

VF/VF 130/210_											BN		BN...FD BN...FA		
		M	M1	M2	N	N1	N2	N3	N4			LB	AC	LB	AC
VF/VF 130/210	P90 B5	24	27.3	8	200	165	130	17	11	225	BN 90	276	176	359	176
VF/VF 130/210	P100 B5	28	31.3	8	250	215	180	17	13		BN 100	307	195	398	195
VF/VF 130/210	P112 B5	28	31.3	8	250	215	180	17	13		BN 112	325	219	424	219
VF/VF 130/210	P132 B5	38	40.1#	10	300	265	230	17	13		BN 132	413	258	523	258

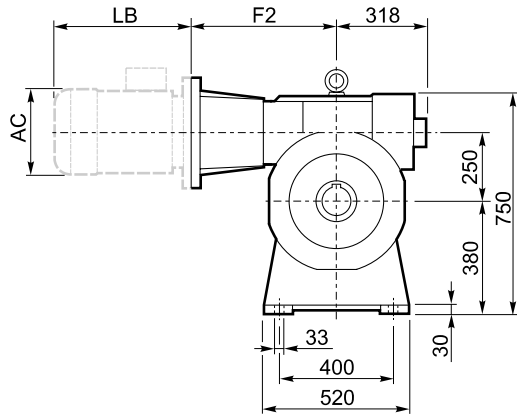
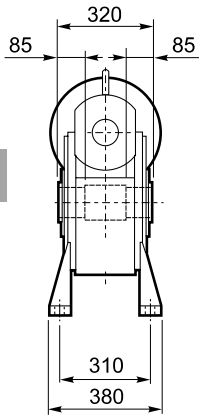
Linguetta ribassata / Lowered key / Verkleinertes Paßfeder / Clavette à hauteur réduite



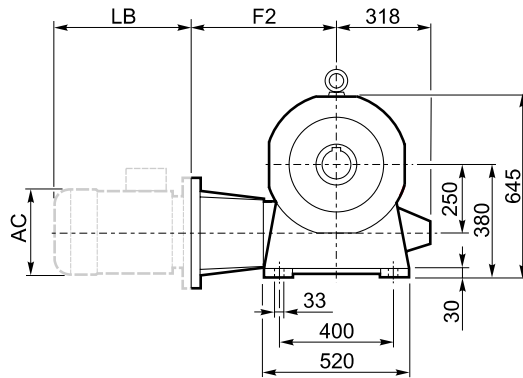
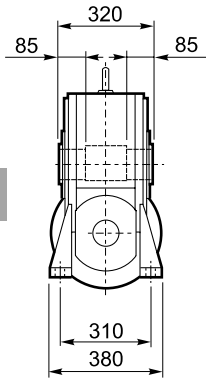


VF 250 □...P(IEC)

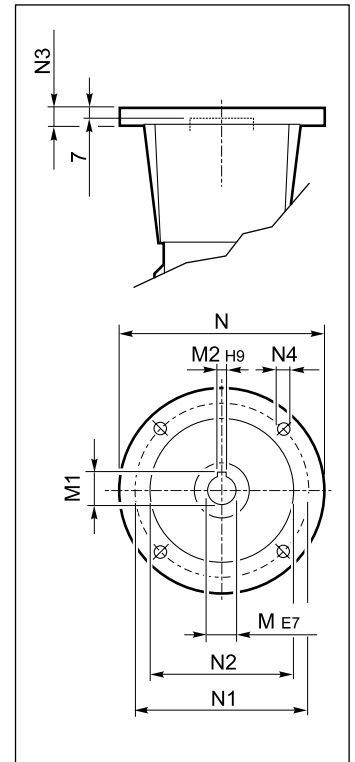
A



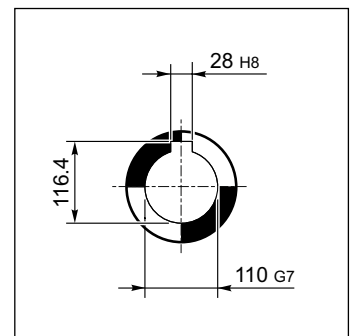
N

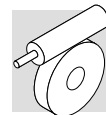


INPUT

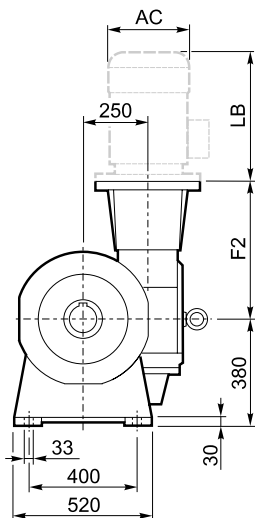
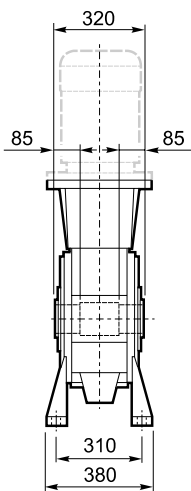


OUTPUT

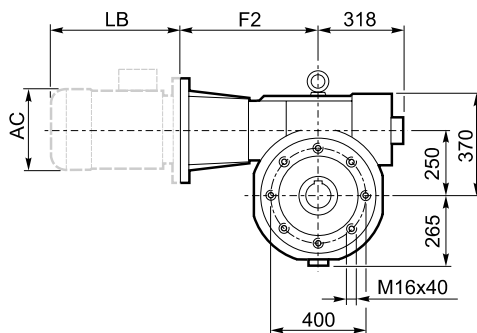
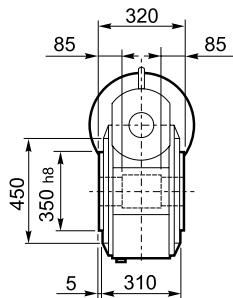




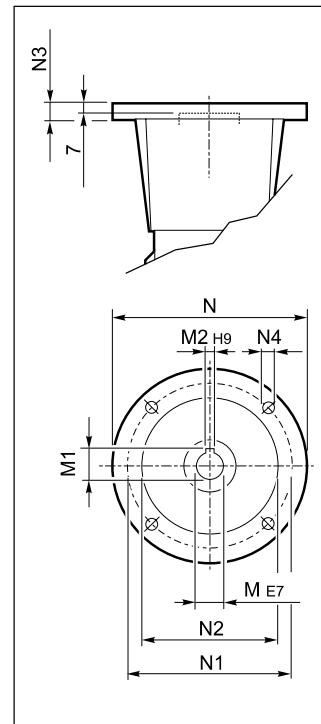
V



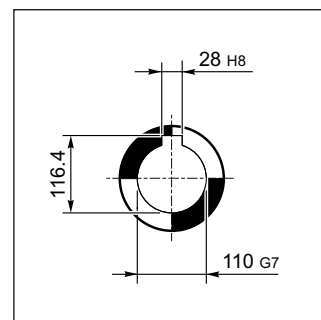
P



INPUT



OUTPUT



Nelle forme costruttive A e P viene montata la ventola di raffreddamento.

Fan cooling as standard on versions A and P.

In den Ausführungen A und P wird das Lüfterrad eingebaut.

Dans les formes de construction A et P, il est prévu un ventilateur de refroidissement.

Nell'esecuzione P(IEC) è prevista di serie la fornitura del giunto completo per attacco motore.

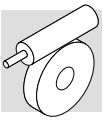
P(IEC) arrangements come complete with gear coupling enclosed in the bell housing.

Die Motorflansch-Ausführung wird serienmäßig mit kompletter Motor-Kupplung geliefert.

Dans la version P(IEC), la fourniture du joint complet d'accouplement moteur à été prévue de série.

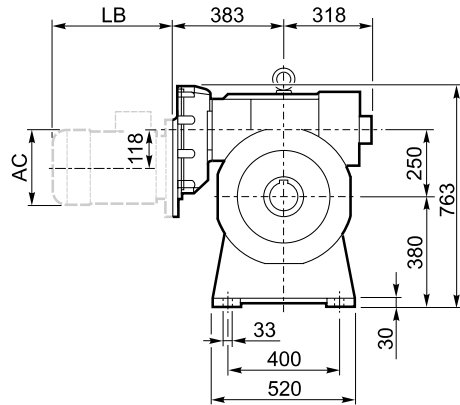
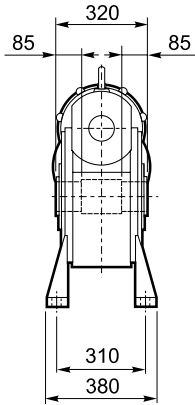
VF 250_												BN		BN...FD BN...FA		
		F2	M	M1	M2	N	N1	N2	N3	N4			LB	AC	LB	AC
VF 250	P132 B5	531	38	41.3	10	300	265	230	25	M12	310	BN 132	413	258	523	258
VF 250	P160 B5	506	42	45.3	12	350	300	250	22	18		BN 160MR	452	258	562	258
												BN 160M/L	486	310	626	310
VF 250	P180 B5	506	48	51.8	14	350	300	250	22	18		BN 180M	530	310	670	310
												BN 180L	598	348	756	348
VF 250	P200 B5	531	55	59.3	16	400	350	300	25	M16		BN 200	612	348	768	348
VF 250	P225 B5	536	60	64.4	18	450	400	350	22	18#	BN 225					

N° 8 fori a 45° / N° 8 holes at 45° / N. 8 Bohrungen 45° / N. 8 trous 45°

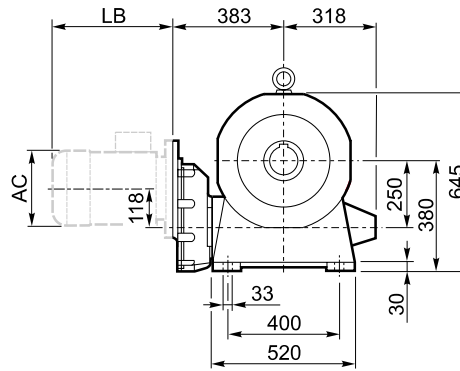
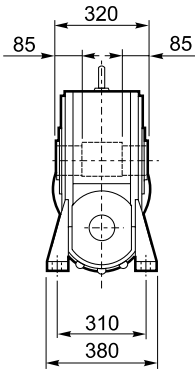


VFR 250 □ ...P(IEC)

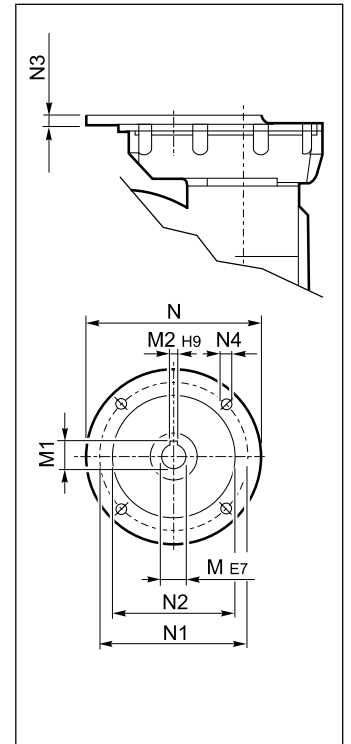
A



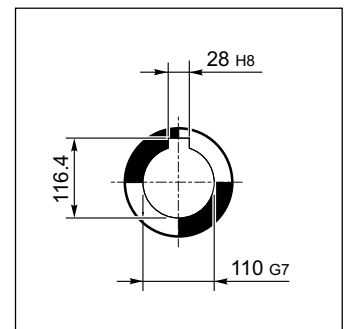
N



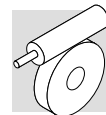
INPUT



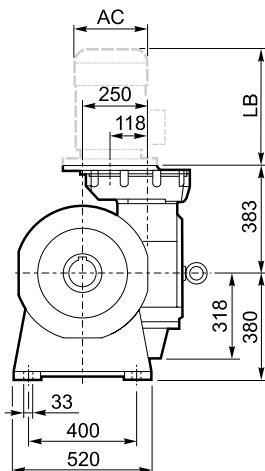
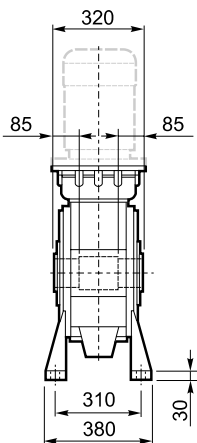
OUTPUT



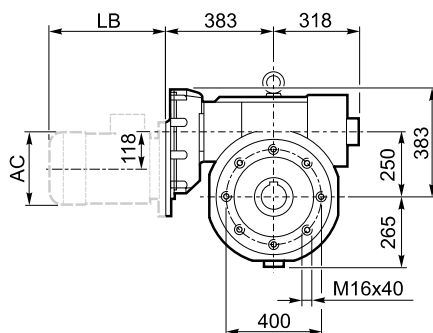
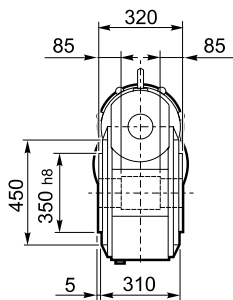
VFR 250 □...P(IEC)



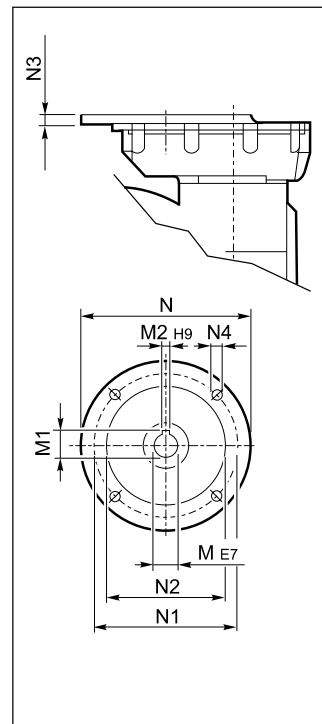
V



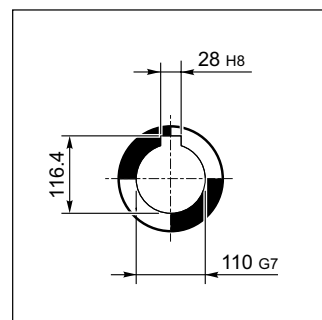
P



INPUT



OUTPUT



Nelle forme costruttive A e P viene montata la ventola di raffreddamento.

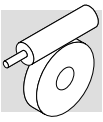
Fan cooling as standard on versions A and P.

In den Ausführungen A und P wird das Lüferrad eingebaut.

Dans les formes de construction A et P, il est prévu un ventilateur de refroidissement.

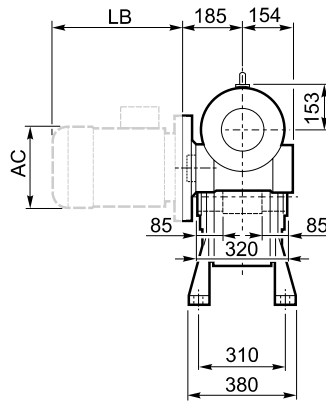
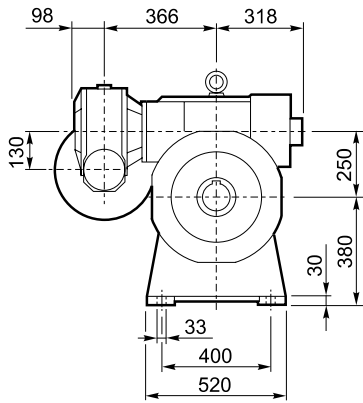
VFR 250 _											BN		BN...FD BN...FA		
		M	M1	M2	N	N1	N2	N3	N4			LB	AC	LB	AC
VRF 250	P100 B5	28 K6	31.3	8	250	215	180	13	M12x35	295	BN 100	307	195	398	195
VRF 250	P112 B5	28 K6	31.3	8	250	215	180	13	M12x35		BN 112	325	219	424	219
VFR 250	P132 B5	38 J6	41.3	10	300	265	230	13	M12x35		BN 132	413	258	523	258
VFR 250	P160 B5	42 J6	44.3#	12	350	300	250	18	M16x60		BN 160MR	452	258	562	258
											BN 160M/L	486	310	626	310

Linguetta ribassata / Lowered key / Verkleinertes Paßfeder / Clavette à hauteur réduite

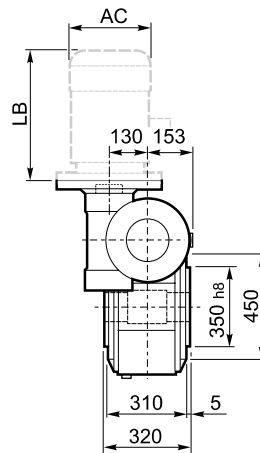
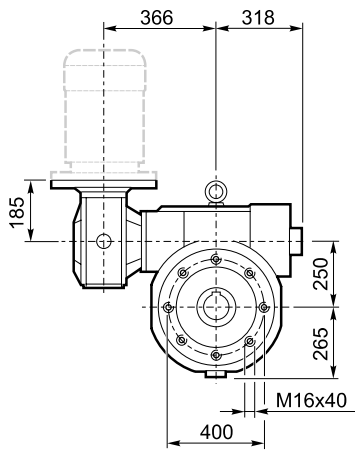


VF/VF 130/250...P(IEC)

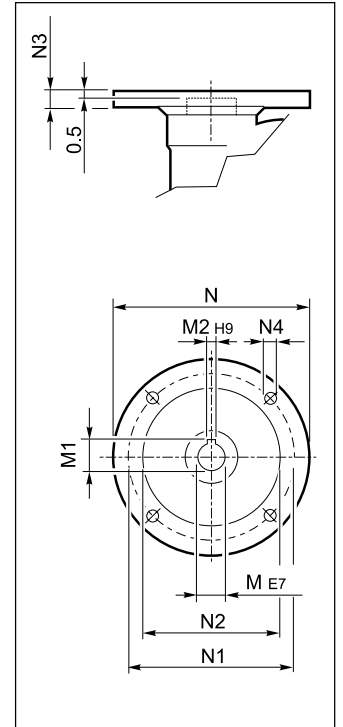
A



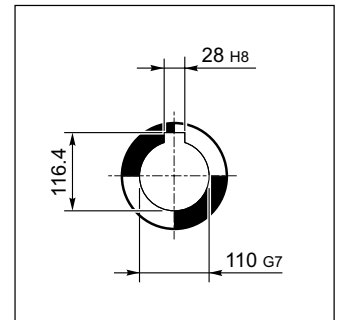
P



INPUT



OUTPUT



Nelle forme costruttive A e P viene montata la ventola di raffreddamento.

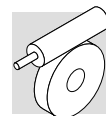
Fan cooling as standard on versions A and P.

In den Ausführungen A und P wird das Lüfterrad eingebaut.

Dans les formes de construction A et P, il est prévu un ventilateur de refroidissement.

VF/VF 130/250_											BN		BN...FD BN...FA		
		M	M1	M2	N	N1	N2	N3	N4			LB	AC	LB	AC
VF/VF 130/250	P 90 B5	24	27.3	8	200	165	130	17	11	325	BN 90	276	176	359	176
VF/VF 130/250	P100 B5	28	31.3	8	250	215	180	17	13		BN 100	307	195	398	195
VF/VF 130/250	P112 B5	28	31.3	8	250	215	180	17	13		BN 112	325	219	424	219
VF/VF 130/250	P132 B5	38	40.1#	10	300	265	230	17	13		BN 132	413	258	523	258

Linguetta ribassata / Lowered key / Verkleinertes Paßfeder / Clavette à hauteur réduite



25 - DIMENSIONI
RIDUTTORI

25 - SPEED REDUCER
DIMENSIONS

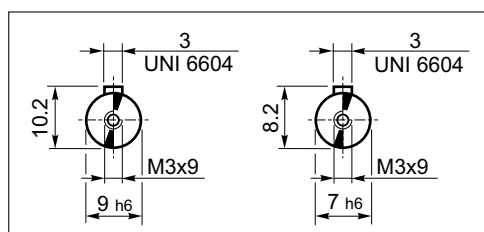
25 - GETRIEBE -
ABMESSUNGEN

25 - DIMENSIONS
REDUCTEURS

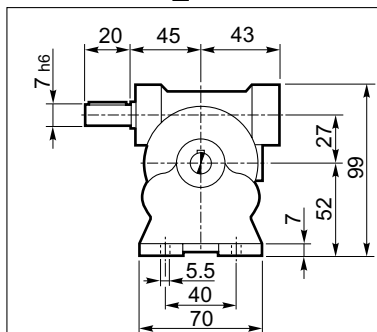
VF 27_HS

Albero uscita
Output shaft
Abtriebswelle
Arbre lent

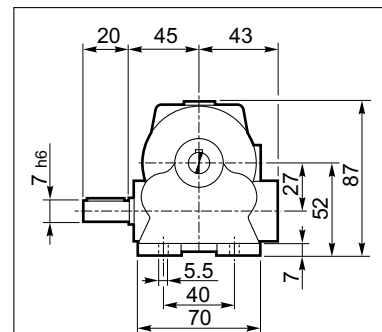
Albero entrata
Input shaft
Antriebswelle
Arbre rapide



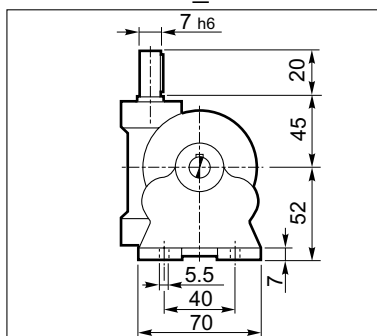
VF 27_A..HS



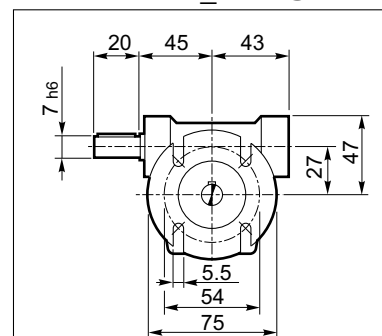
VF 27_N..HS




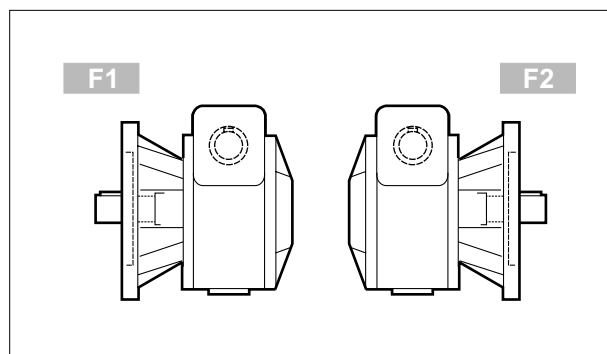
VF 27_V..HS



VF 27_F..HS



	
VF 27_HS	0.73

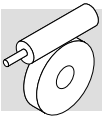


Le dimensioni comuni alle altre configurazioni sono riportate a pag. 120.

Dimensions common to the other configurations can be found at page 120.

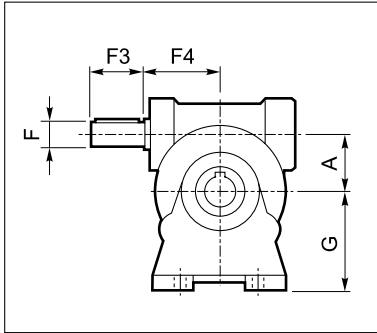
Die mit den anderen Konfigurationen gemeinsamen Abmessungen sind auf Seiten 120.

Les dimensions communes à toutes les autres configurations sont indiquées à la page 120.

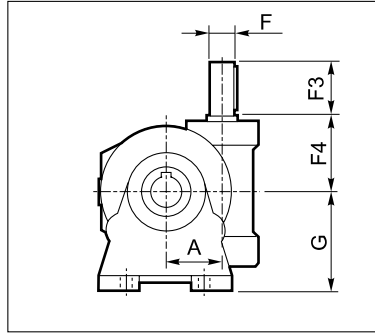


VF_HS_W_HS

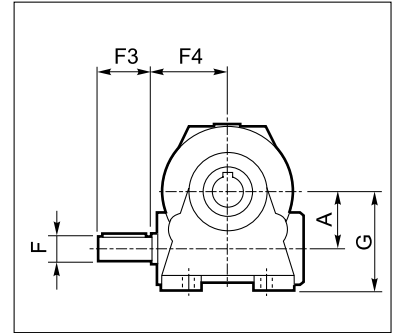
VF_A..HS



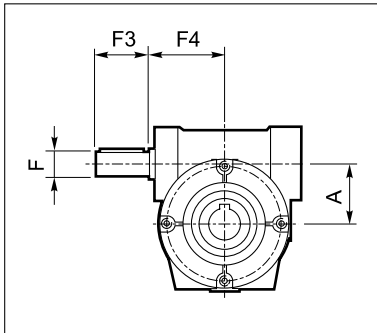
VF_V..HS



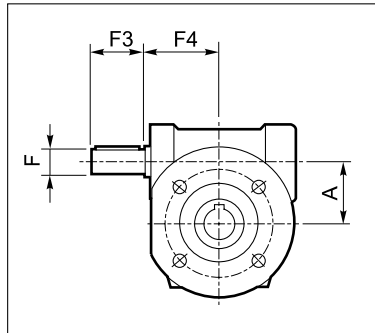
VF_N..HS



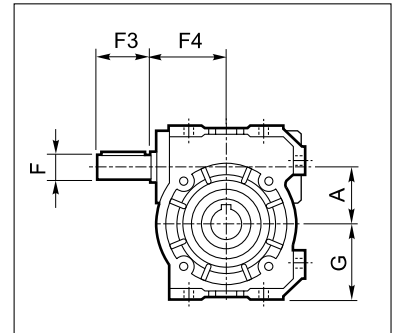
VF_P..HS



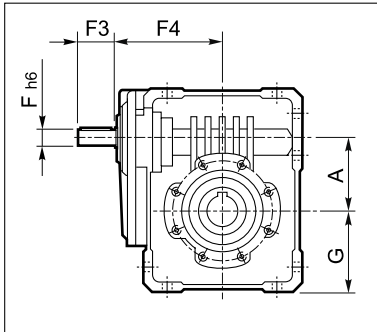
**VF_FA/FC/FCR/
FR/F..HS**



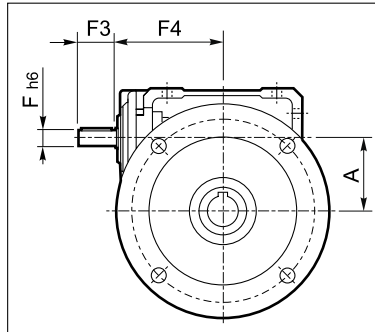
VF_U..HS



W_U..HS

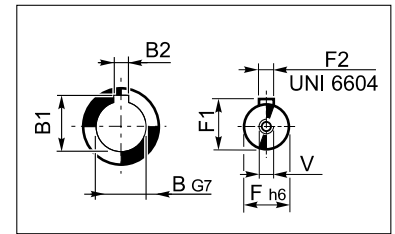


**W_UF..HS
W_UFC..HS**



Albero uscita
Output shaft
Abtriebswelle
Arbre lent

Albero entrata
Input shaft
Antriebswelle
Arbre rapide



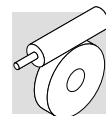
	A	B	B1	B2	F	F1	F2	F3	F4	G	V	Kg
VF 30 HS	30	14	16.3	5	9	10.2	3	20	50	47	—	1.1
VF 44 HS	44.6	18	20.8	6	11	12.5	4	30	54	55	—	2.0
VF 49 HS	49.5	25	28.3	8	16	18	5	40	65	64.5	M6x16	3.0
W 63 HS	62.17	25	28.3	8	18	20.5	6	40	110.5	72.5	M6x16	6.4
W 75 HS	75	30(28)	33.3(31.3)	8	19	21.5	6	40	128	87	M6x16	10.0
W 86 HS	86.9	35	38.3	10	25	28	8	50	144	100	M8x19	14.1
W 110 HS	110.1	42	45.3	12	25	28	8	60	168	125	M8x19	27
VF 130 HS	130	45	48.8	14	30	33	8	60	160	195	M8x20	49
VF 150 HS	150	50	53.8	14	35	38	10	65	185	220	M8x20	60
VF 185 HS	185.4	60	64.4	18	40	43	12	70	214.5	254	M8x20	94
VF 210 HS	210	90	95.4	25	48	51.5	14	110	230	335	M16x40	175
VF 250 HS	250	110	116.4	28	55	59	16	110	274	380	M16x40	275

Le dimensioni comuni alle altre configurazioni sono riportate da pag. 122 a pag. 177.

Dimensions common to the other configurations can be found from page 122 to 177.

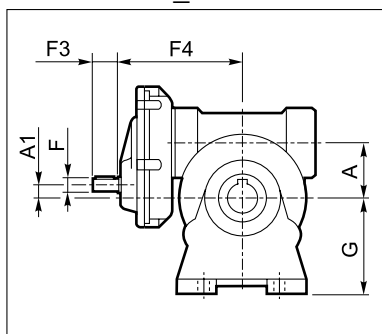
Die mit den anderen Konfigurationen gemeinsamen Abmessungen sind auf Seiten 122 - 177 angegeben.

Les dimensions communes à toutes les autres configurations sont indiquées de la page 122 jusqu'à 177.

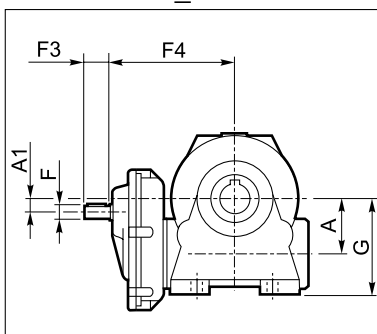


VFR_HS_WR_HS

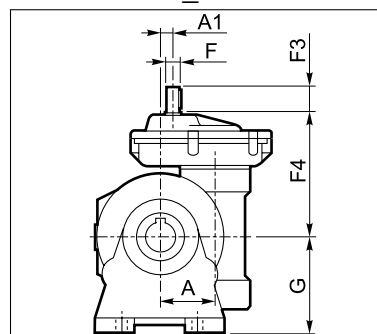
VFR_A..HS



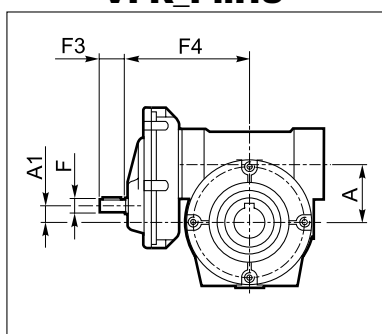
VFR_N..HS



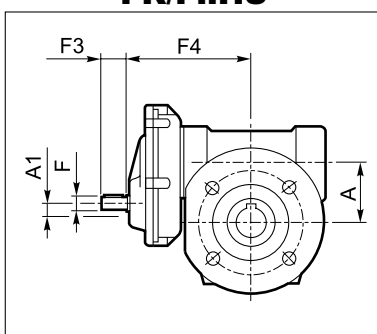
VFR_V..HS



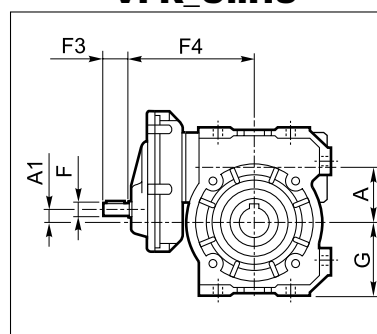
VFR_P..HS



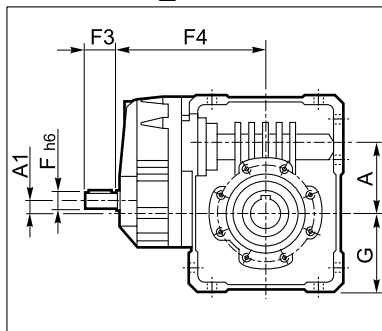
**VFR FA/FC/FCR/
FR/F..HS**



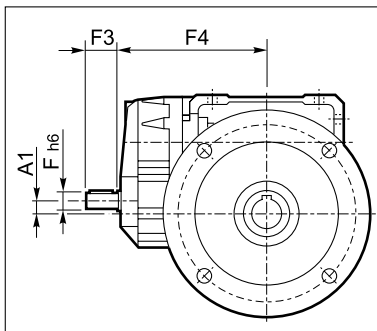
VFR_U..HS



WR_U..HS

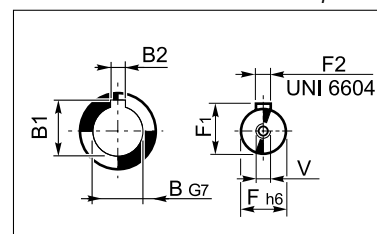


**WR UF..HS
WR UFC..HS**



Albero uscita
Output shaft
Abtriebswelle
Arbre lent

Albero entrata
Input shaft
Antriebswelle
Arbre rapide



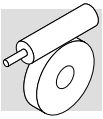
	A	A1	B	B1	B2	F	F1	F2	F3	F4	G	V	Kg
VFR 49_HS	49.5	10	25	28.3	8	11	12.5	4	23	110	82	M4x10	5
WR 63_HS	62.17	11.42	25	28.3	8	14	16	5	30	138	72.5	M5x12.5	7.1
WR 75_HS	75	11	30(28)	33.3(31.3)	8	19	21.5	6	40	162	87	M6x16	11.1
WR 86_HS	86.9	22.9	35	38.3	10	19	21.5	6	40	178	142	M6x16	14.7
WR 110_HS	110.1	21.1	42	45.3	12	24	27	8	50	201	125	M8x19	34
VFR 130_HS	130	45	45	48.8	14	24	27	8	50	228	195	M8x20	57
VFR 150_HS	150	53	50	53.8	14	28	31	8	60	280	220	M8x20	71
VFR 185_HS	185.4	88.4	60	64.4	18	28	31	8	60	310	254	M8x20	110
VFR 210_HS	210	92	90	95.4	25	38	41	10	80	337	335	M10x25	185
VFR 250_HS	250	132	110	116.4	28	38	41	10	80	383	380	M10x25	295

Le dimensioni comuni alle altre configurazioni sono riportate da pag. 132 a pag. 179.

Dimensions common to the other configurations can be found from page 132 to 179.

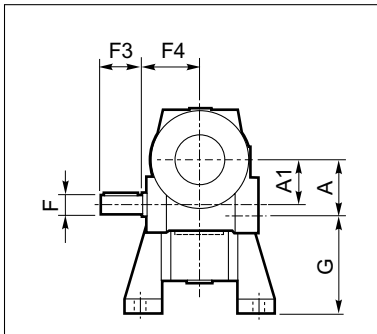
Die mit den anderen Konfigurationen gemeinen Abmessungen sind auf Seiten 132 - 179 angegeben.

Les dimensions communes à toutes les autres configurations sont indiquées de la page 132 jusqu'à 179.

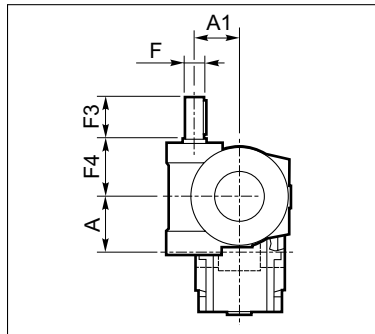


VF/VF_HS_VF/W_HS - W/VF_HS

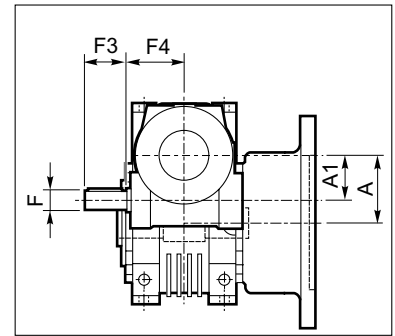
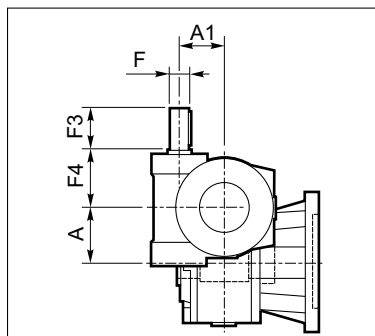
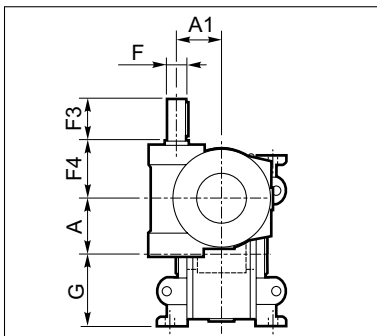
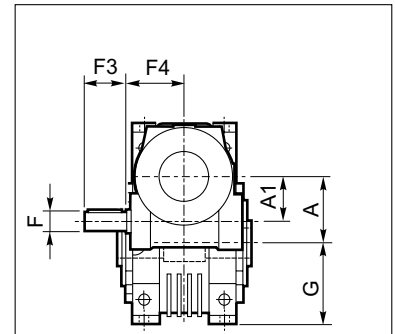
**VF/VF_A..HS
W/VF_A..HS**



**VF/VF_P..HS
W/VF_P..HS**

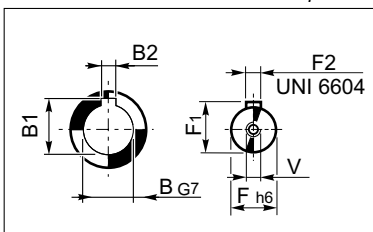


**VF/VF_P..HS
W/VF_P..HS**



Albero uscita
Output shaft
Abtriebswelle
Arbre lent

Albero entrata
Input shaft
Antriebswelle
Arbre rapide



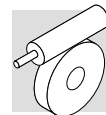
	A	A1	B	B1	B2	F	F1	F2	F3	F4	G	V	Kg
VF/VF 30/44_HS	44.6	30	18	20.8	6	9	10.2	3	20	50	72	—	3.5
VF/VF 30/49_HS	49.5	30	25	28.3	8	9	10.2	3	20	50	82	—	4.5
VF/W 30/63_HS	62.17	30	25	28.3	8	9	10.2	3	20	50	100	—	7.5
VF/W 44/75_HS	75	44.6	30 (28)	33.3 (31.3)	8	11	12.5	4	30	54	115	—	16.1
VF/W 44/86_HS	86.9	44.6	35	38.3	10	11	12.5	4	30	54	142	—	42
VF/W 49/110_HS	110.0	49.5	42	45.3	12	16	18	5	40	65	170	M6x16	46
W/VF 63/130_HS	130	62.17	45	48.8	14	18	20.5	6	40	110.5	72.5	M6x16	74
W/VF 86/150_HS	150	86.9	50	53.8	14	25	28	8	50	144	100	M8x19	108
W/VF 86/185_HS	185.4	86.9	60	64.4	18	25	28	8	50	144	100	M8x19	109
VF/VF 130/210_HS	210	130	90	95.4	25	30	33	8	60	160	335	M8	225
VF/VF 130/250_HS	250	130	110	116.4	28	30	33	8	60	160	380	M8	325

Le dimensioni comuni alle altre configurazioni sono riportate da pag. 128 a pag. 180.

Dimensions common to the other configurations can be found from page 128 to 180.

Die mit den anderen Konfigurationen gemeinsamen Abmessungen sind auf Seiten 128 - 180 angegeben.

Les dimensions communes à toutes les autres configurations sont indiquées de la page 128 jusqu'à 180.



26 - OPZIONI

RB RBO

I riduttori a vite senza fine (escluso VF 27) possono essere forniti, a richiesta, con l'albero veloce sporgente sul lato opposto comando specificando nell'ordinativo l'opzione **RB**, oppure **RBO** (solo per gruppi in esecuzione combinata).

26 - OPTION

RB RBO

*Worm gears (with the exception of VF 27) can be optionally requested with extended wormshaft at NDE by specifying the option **RB** or **RBO** (for double worm combined units) at the time of order.*

32 - OPTIONEN

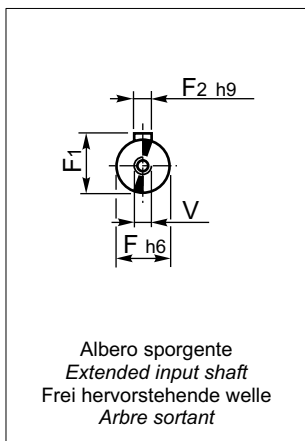
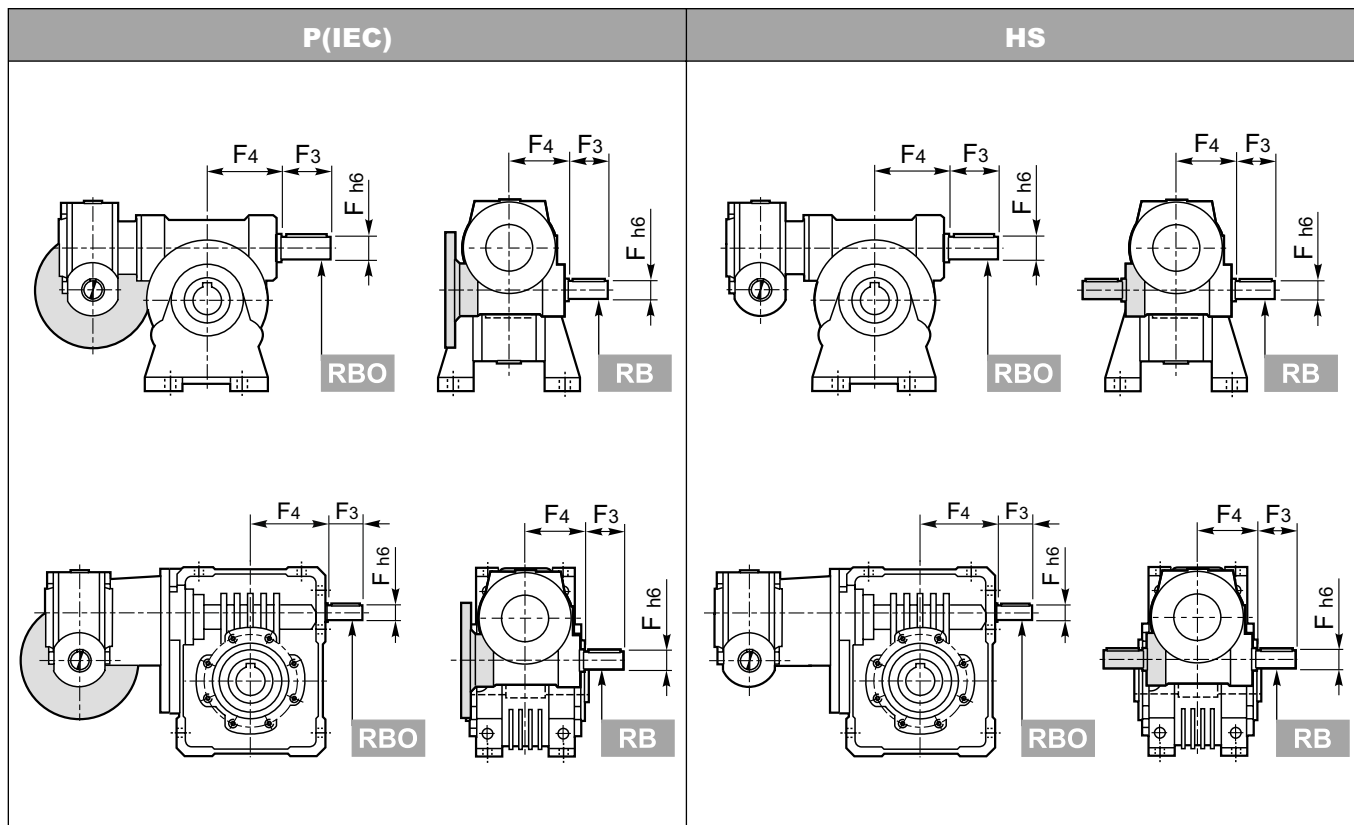
RB RBO

Alle Schneckengetriebe (außer VF 27) können auf Anfrage bzw. unter Angabe des Optionswunsches **RB** oder **RBO** (nur für Doppelschneckengetriebe) mit einer frei hervorstehenden Schneckenwelle geliefert werden.

32 - OPTIONS

RB RBO

*Les réducteurs à vis sans fin (sauf VF 27) peuvent être fournis, sur demande, avec la vis sortante, en indiquant l'option **RB** ou **RBO** (réducteur combiné seulement).*



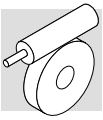
	F	F1	F2	F3	F4	V
VF	30	9	10.2	3	20	-
VFR	44	11	12.5	4	30	-
VF/VF	49	16	18	5	40	M6
W	63	18	20.5	6	40	M6
WR	75	19	21.5	6	40	M6
VF/W	86	25	28	8	50	M8
	110	25	28	8	60	M8
VF	130	30	33	8	60	M8
VFR	150	35	38	10	65	M8
W/VF	185	40	43	12	70	M8
	210	48	51.5	14	82	M16x40
	250	55	59	16	82	M16x40

Per VF 210 e VF 250, nelle forme costruttive A e P, normalmente viene montata la ventola di raffreddamento; con l'opzione RB non è possibile applicarla.

A and P versions of VF 210 and VF 250 feature the fan cooling as a standard, however forced ventilation is not feasible should the RB option be specified.

Für VF 210-250, in den Baumodellen A und P, wird in der Regel ein Kühlungsgebläse montiert; mit der Option RB kann dieses nicht montiert werden.

Sur les projets A et P on monte d'habitude les ventilateurs de refroidissement qui n'est pas prévue avec l'option RB.



27 - ACCESSORI

27 - ACCESSORIES

27 - ZUBEHÖR

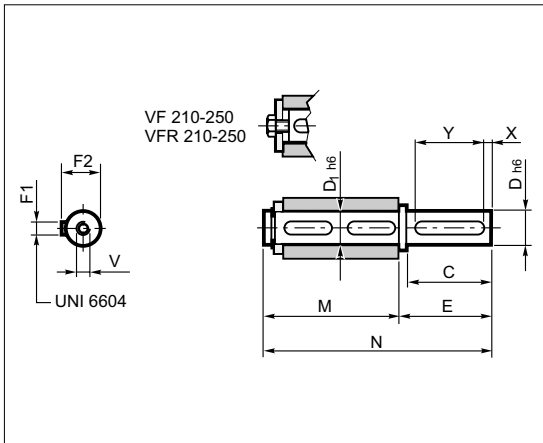
27 - ACCESSORIES

27.1 Albero lento riportato

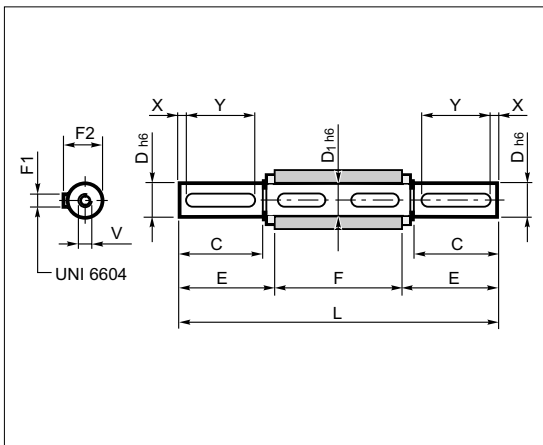
27.1 Plug-in output shaft

27.1 Ausgangsteckwelle

27.1 Arbre lent rapporté



		C	D	D1	E	F1	F2	M	N	V	X	Y
VF	30	30	14	14	35	5	16	61	96	M5x13	5	20
	VFR	44	40	18	18	45	6	20.5	70	M6x16	5	30
	VF/VF	49	60	25	25	65	8	28	89	M8x19	5	50
W	63	60	25	25	65	8	28	127	192	M8x19	5	50
	VF/W	75_D28	60	28	30	65	8	31	134	M8x20	5	50
	WR	75_D30	60	30	30	65	8	33	134	M10x22	5	50
	VF/W	86	60	35	35	65	10	38	149	M10x22	5	50
VF	110	75	42	42	80	12	45	164	244	M12x28	7.5	60
	VFR	130	80	45	45	85	14	48.5	176	M12x32	5	70
	W/VF	150	85	50	50	93	14	53.5	185	M16x40	7.5	70
	VFR	185	100	60	60	110	18	64	200	M16x40	10	80
	W/VF	210	130	90	90	140	25	95	255	M20x50	5	120
	250	165	110	110	175	28	116	315	490	M24x64	15	140



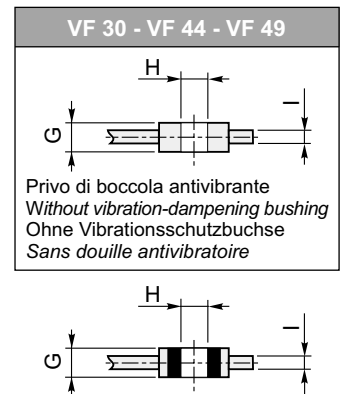
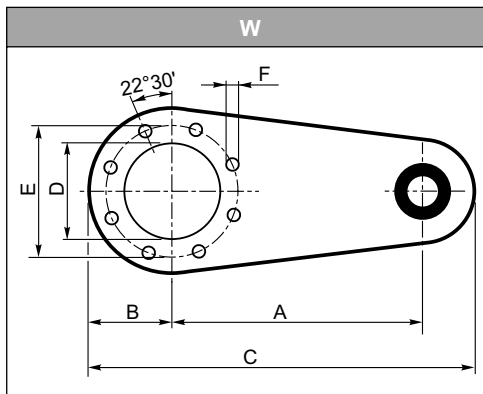
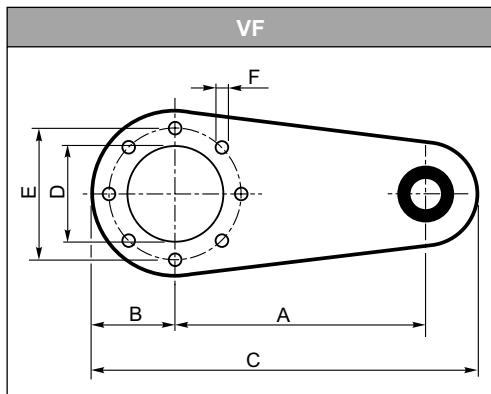
		C	D	D1	E	F	F1	F2	L	V	X	Y	
VF	30	30	14	14	32.5	55	5	16	120	M5x13	5	20	
	VFR	44	40	18	18	42.7	64	6	20.5	149.4	M6x16	5	30
	VF/VF	49	60	25	25	63.2	82	8	28	208.4	M8x19	5	50
W	63	60	25	25	63.2	120	8	28	246.4	M8x19	5	50	
	VF/W	75_D28	60	28	30	64	127	8	31	255	M8x20	5	50
	WR	75_D30	60	30	30	64	127	8	33	255	M10x22	5	50
	VF/W	86	60	35	35	64	140	10	38	268	M10x22	5	50
VF	110	75	42	42	79.3	155	12	45	313.5	M12x28	7.5	60	
	VFR	130	80	45	45	84.7	165	14	48.5	334.5	M12x32	5	70
	W/VF	150	85	50	50	90	175	14	53.5	355	M16x40	7.5	70
	VFR	185	100	60	60	105	190	18	64	400	M16x40	10	80
	W/VF	210	130	90	90	140	260	25	95	540	M20x50	5	120
	250	165	110	110	175	320	28	116	670	M24x64	15	140	

27.2 Braccio di reazione

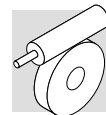
27.2 Torque arm

27.2 Drehmomentstütze

27.2 Bras de réaction



		A	B	C	D	E	F	G	H	I
VF	30	100	40	157.5	50	65	7	14	8	4
	VFR	44	100	40	157.5	50	65	7	8	4
	VF/VF	49	100	55	172.5	68	94	7	8	4
W	63	150	55	233	75	90	9	20	10	6
	VF/W	75	200	63	300	90	110	9	20	6
	WR	86	200	80	318	110	130	11	20	6
	VF/W	110	250	100	388	130	165	13	20	6
VF	VFR	130	300	125	470	180	215	13	30	6
	W/VF	150	300	125	470	180	215	15	30	6
	VFR	185	350	150	545	230	265	17	30	6
	W/VF	210	350	175	625	250	300	19	60	8
		250	400	225	725	350	400	19	60	10

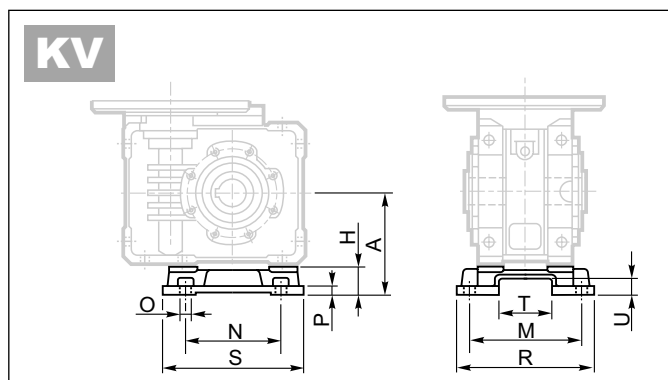
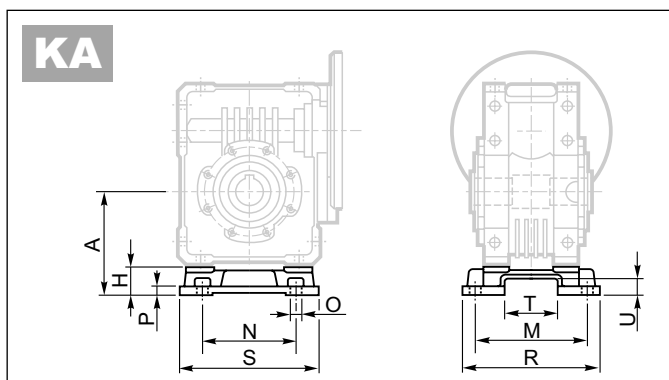


27.3 Kit piedi KA, KV

27.3 VF-interchangeable foot kits KA, KV

27.3 Satz - Stützfüße

27.3 Kit pieds KA, KV

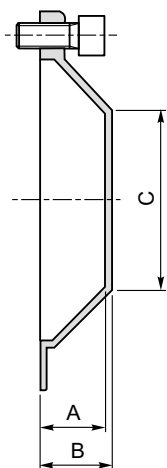


	A	H	M	N	O	P	R	S	T	U
W 63 - WR 63	100	27.5	111	95	11	8	135	145	56.5	15.5
W 75 - WR 75	115	28	115	120	11	9	139	174	56.5	15.5
W 86 - WR 86	142	42	146	140	11	11	170	200	69	20
W 110 - WR 110	170	45	181	200	13	14	210	250	69	20

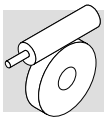
27.4 Cappellotto di protezione 27.4 Safety cover

27.4 Schutzdeckel

27.4 Capuchon de protection



	A	B	C
W 63 - WR 63	26.5	29	Ø35
W 75 - WR 75	24.5	27	Ø54
W 86 - WR 86	26.5	29	Ø71
W 110 - WR110	27.5	30	Ø89



28 - ALBERO CLIENTE

28 - CUSTOMER'S SHAFT

28 - KUNDENSEITIGE WELLEN

28 - ARBRE MACHINE

28.1 Istruzioni per la realizzazione

Nel realizzare l'albero condotto che si accoppierà con il riduttore consigliamo di utilizzare acciaio di buona qualità e di realizzare le dimensioni come suggerito nello schema seguente. Suggeriamo inoltre di completare il montaggio con un dispositivo che realizza il bloccaggio assiale dell'albero (non illustrato). Il numero e la dimensione dei relativi fori filettati all'estremità dell'albero saranno determinati dalle diverse esigenze applicative.

28.1 Manufacturing instructions

Pivot of driven equipment should be made from high grade alloy steel.

Table below shows recommended dimensions for the Customer to consider when designing mating shaft.

A device retaining the shaft axially is also recommended (not shown).

The number and size of relative tapped holes at shaft end depend on application requirements.

28.1 Konstruktionsrichtlinien

Für die mit dem Getriebe verbundene Antriebswelle, wird empfohlen, hochwertigen Stahl zu verwenden und die im folgenden Schema enthaltenen Abmessungen zu beachten. Es wird außerdem empfohlen, die Montage mit Hilfe einer Vorrichtung, die die Welle axial blockiert (nicht abgebildet), vorzunehmen.

Die Anzahl und die Abmessung des/der Gewindebohrungen an den Wellenenden werden den Einsatzbedingungen gemäß festgelegt.

28.1 Instructions pour la réalisation

Pour la réalisation de l'arbre mené d'accouplement avec le réducteur, nous conseillons d'utiliser de l'acier de bonne qualité et de respecter les dimensions indiquées sur le schéma suivant.

Il est recommandé de compléter le montage par un dispositif de blocage axial de l'arbre (non illustré).

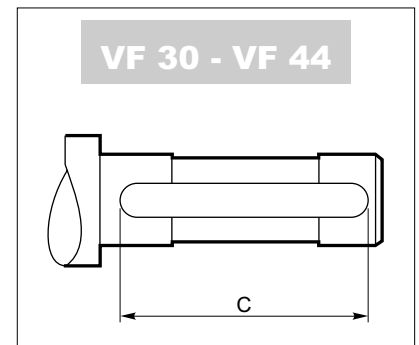
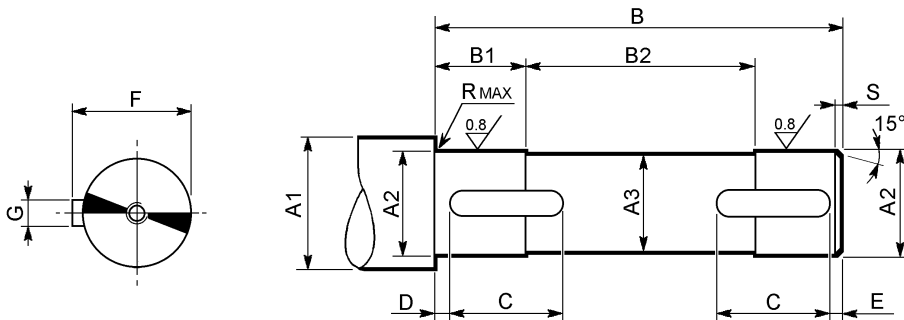
Le nombre et les dimensions de (s) l'orifice (s) fileté (s) correspondant(s) à l'extrémité de l'arbre sont déterminés par les différentes exigences d'application.

28.2 Serie VF e W

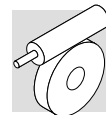
28.2 Series VF and W

28.2 Series VF und W

28.2 Série VF et W



	A1	A2	A3	B	B1	B2	C	D	E	F	G	R	S	UNI 6604
VF 30	≥ 19	14 f7	13	53	18.5	16	40	6.5	6.5	16	5 h9	0.5	1.5	5x5x40 A
VF 44	≥ 23	18 f7	17	62	22.5	17	50	6	6	20.5	6 h9	0.5	1.5	6x6x50 A
VF 49	≥ 30	25 f7	24	80	20.5	39	20	2	2	28	8 h9	1	1.5	8x7x20 A
W 63	≥ 30	25 f7	24	118	38	42	35	2	2	28	8 h9	1	1.5	8x7x35 A
W 75	≥ 35	28 f7	27	125	38	49	40	2	2	31	8 h9	1	1.5	8x7x40 A
	≥ 35	30 f7	29	125	38	49	40	2	2	33	8 h9	1	1.5	8x7x40 A
W 86	≥ 42	35 f7	34	138	43	52	40	2	2	38	10 h9	1.5	1.5	10x8x40 A
W110	≥ 48	42 f7	41	153	43	67	50	2	2	45	12 h9	1.5	2	12x8x50 A
VF 130	≥ 52	45 f7	44	163	50.5	62	60	2.5	2.5	49.5	14 h9	2.5	2	14x9x60 A
VF 150	≥ 57	50 f7	49	173	53	67	70	2.5	2.5	53.5	14 h9	2.5	2	14x9x70 A
VF 185	≥ 68	60 f7	59	188	63	62	80	2.5	2.5	64	18 h9	2.5	2	18x11x80 A
VF 210	≥ 99	90 f7	89	258	83	92	80	3	3	95	25 h9	2.5	2.5	25x14x80 A
VF 250	≥ 121	110 h7	109	318	83	152	80	3	3	116	28 h9	2.5	2.5	28x16x80 A



29 - LIMITATORE DI COPPIA

29 - TORQUE LIMITER

29 - RUTSCHKUPPLUNG

29 - LIMITER DE COUPLE

29.1 Descrizione

Il limitatore di coppia a frizione è studiato e realizzato per i riduttori senza fine **VF44 - VF49** e **W63...W110**, è un dispositivo di protezione atto a salvaguardare la trasmissione da sovraccarichi accidentali che potrebbero danneggiare tutti gli elementi della trasmissione creando seri inconvenienti alla macchina operatrice.

Rispetto ai tradizionali limitatori di coppia montati esternamente al riduttore questa versatile soluzione presenta i seguenti vantaggi:

- nessun ingombro aggiuntivo esterno ai riduttori forniti in versione standard
- lavorando a completo bagno d'olio non richiede nessuna manutenzione
- la coppia di slittamento può essere facilmente regolata tramite una semplice operazione manuale dall'esterno del riduttore
- lo slittamento, anche continuo, non crea danneggiamenti alla meccanica o consumi anormali, in quanto le superfici di slittamento sono separate da un costante velo d'olio.

29.1 Description

*The friction-based torque limiter, available for wormgears type **VF44 - VF49** and **W63...W110**, is designed to protect the transmission from accidental overloads which could damage the drive elements.*

Against conventional external torque limiters, this versatile solution lends the following advantages:

- *unchanged external dimensions against standard same model standard units*
- *maintenance-free, as the system is permanently lubed*
- *slip torque can be easily adjusted by means of a simple manual operation from the outside of the gearbox*
- *slipping, even if continuous, does not create any damage or wear to the mechanical parts, since slipping parts are constantly separated by an oil film.*

29.1 Beschreibung

Die Rutschkupplung, die für Schneckengetriebe **VF44 - VF49** und **W63...W110**, entwickelt wurde, dient dem Schutz des Getriebes vor zufälligen Überlastungen, welche die Antriebselemente zerstören könnten.

Bezüglich traditioneller Rutschkupplungen, welche extern an das Getriebe angeschlossen werden, bietet diese Lösung folgende Vorteile:

- gleiche Aussen-Abmessungen des Getriebes wie das Standard Gehäuse
- wartungsfrei, da das System in Ölbad arbeitet
- das maximal übertragbare Moment kann einfach, per Hand, von aussen eigenstellt werden
- ständiges Rutschen verursacht keinen Schaden, da die mechanischen Teile im Ölbad laufen.

29.1 Description

*Le limiteur de couple à friction, étudié et réalisé pour les réducteurs à vis sans fin, type **VF44 - VF49** et **W63...W110**, est un dispositif de sécurité qui a pour but de protéger la chaîne cinématique des surcharges accidentelles qui pourraient endommager tous les éléments de la transmission.*

Par rapport au montage du limiteur de couple traditionnel à l'extérieur du réducteur, cette solution, d'une grande souplesse d'emploi, offre les avantages suivants:

- *aucune différence des cotes d'encombrement par rapport au réducteur standard*
- *aucun entretien, car le système fonctionne en bain d'huile*
- *le couple maximum transmissible peut être facilement ajusté par une manoeuvre simple à l'extérieur du réducteur*
- *le glissement, même continu, ne crée aucun dommage ni usure aux parties mécaniques, du fait de la séparation des surfaces en glissement par un film d'huile d'épaisseur constante.*



Se ne sconsiglia l'utilizzo in meccanismi di sollevamento.



We advise against installing this device to lifting equipment.



**Von einer Montage in Hebe-
mechanismen wird abgeraten.**



Son utilisation dans des mécanismes de levage est déconseillée.

29.2 Modo di funzionamento

Il limitatore di coppia funziona come una frizione biconica con le sedi ricavate direttamente sulla corona in bronzo e sul mozzo in ghisa sferoidale GS400/12 monolitica avente l'albero lento cavo passante, il quale permette di collegare la macchina operatrice direttamente al nostro riduttore.

Le sedi coniche sono strette fra loro per effetto di una forza assiale costante generata da molle a tazza.

La registrazione della coppia di slittamento si effettua in modo semplice tramite la rotazione di una ghiera esterna al riduttore.

29.2 Operating principle

The torque limiter basically consists of a double tapered clutch with active surfaces machined on (bronze) worm wheel and hub of output shaft (nodular cast iron GS400/12). Bore of output shaft allows shaft mounting of gear unit onto driven machine.

Active surfaces of the torque limiter are pressed against each other by thrust generated by adequately proportioned spring washers. Transmissible torque is proportional to axial force applied by the springs and adjustment of torque setting is easily conducted manually through an external ring nut.

29.2 Funktionsweise

Die Rutschkupplung arbeitet wie eine doppelkonische Reibfläche, die direkt auf einen aus Sphäroguss bestehenden Innenring GS 400/12 des Bronzeschneckenrades wirkt.

Die axiale Anpresskraft, die die konischen Reibflächen zusammendrückt, wird von Tellerfedern erzeugt.

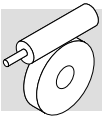
Die Einstellung des Rutschmomentes kann in einer einfachen Weise durch Drehen einer Verstellmutter, ausserhalb des Getriebes, erreicht werden.

29.2 Mode de fonctionnement

Le limiteur de couple fonctionne comme une friction bi-conique entre des surfaces de contact obtenues directement sur la couronne en bronze, un moyeu en fonte à graphite sphéroidal GS400/12 monolithique et un arbre de sortie creux traversant, permettant une liaison directe à la machine.

Les surfaces coniques sont maintenues en pression par un effort axial constant, généré par les rondelles élastiques.

Le réglage du couple de glissement s'effectue d'une façon simple à travers le serrage d'un écrou extérieur au réducteur.



29.3 Protezione dell'impianto da sovraccarichi

Il limitatore opportunamente tarato alla coppia necessaria alla macchina operatrice, salvaguarda tutti gli organi meccanici del cinematismo evitando danneggiamenti dovuti a eventuali e ripetuti sovraccarichi.

29.3 Protection of the machine from overloads

The torque limiter, properly adjusted in function of the torque necessary for the driven equipment, protects all mechanical components of the transmission avoiding any damage due to overloads.

29.3 Schutz der Arbeitsmaschine vor Überlastungen:

Die Rutschkupplung ist eingestellt auf das notwendige Moment der Arbeitsmaschine und schützt alle mechanischen Teile der Übertragungseinheit. Weiter vermeidet sie Beschädigungen hervorgeannten durch mögliche Überlastungen.

29.3 Protection de l'installation contre les surcharges:

Le limiteur, correctement réglé au couple nécessaire pour la machine protège tous les organes mécaniques de la chaîne cinématique, en évitant des endommagements dus à d'éventuelles et répétitives surcharges.

29.4 Disinserimento in condizioni di irreversibilità

In determinate applicazioni può essere utile ruotare, a macchina ferma, l'albero lento del riduttore. Questa situazione non è sempre possibile nei riduttori a vite senza fine tradizionali. Tramite questo dispositivo, allentando opportunamente la ghiera di registrazione, possiamo eseguire agevolmente questa operazione.

29.4 Reversing of a self-locking unit

In some applications it may be desired to rotate the output shaft while machine is not operating. Such a situation is not always possible with high-ratio self-locking worm gears. Using the torque limiter it is possible to conduct such operation untightening the ring nut.

29.4 Auskuppeln bei Selbsthemmung

In einigen Anwendungsfällen ist es nötig die Ausgangswelle des Getriebes zu drehen während die Arbeitsmaschine steht: Dies ist bei einem normalen Schneckengetriebe nicht möglich. Die Verwendung der Rutschkupplung macht es möglich, wenn vorher die Verstellmutter gelöst wird.

29.4 Décrabotage en cas d'irréversibilité

Dans certains applications, il peut être utile de faire tourner, machine arrêtée, l'arbre lent du réducteur. Cette solution n'est pas toujours possible avec les réducteurs à roue est vis sans fin traditionnels. A l'aide de ce dispositif, en desserrant l'écrou de réglage, il est possible de procéder facilement à cette opération.

29.5 VF...L, W...L

29.5 VF...L, W...L

29.5 VF...L, W...L

29.5 VF...L, W...L

L1							
	N	A	V	U	F1 FC1 FR1 FA1	F2 FC2 FR2 FA2**	P1 P2
VF VF/VF*							
						**● VF 49	
	U	UF1 UFC1	UF2 UFC2	UFCR1	UFCR2		
W VF/W*							

* Nei riduttori combinati, il limitatore di coppia è installato sul 2° riduttore nelle esecuzioni L1 ed L2; è installato sul 1° riduttore nell'esecuzione LF.

* On double worm gear units the torque limiter is fitted on 2nd reducer (larger size) for the L1 or L2 configurations. Same is fitted on 1st reducer (smaller) when the LF configuration is specified.

L2							
	N	A	V	U	F1 FC1 FR1 FA1**	F2 FC2 FR2 FA2	P1 P2
VF VF/VF*							
						**● VF 49	
	U	UF1 UFC1	UF2 UFC2	UFCR1	UFCR2		
W VF/W*							

* In den Doppelschneckengetrieben Typ VF/VF ist das Drehmomentstütz auf das 2te Getriebe für die Ausführungen L1 oder L2 installiert; es ist auf das 1te Getriebe für Ausführung LF installiert.

* Dans les réducteurs combinés VF/VF, le limiteur de couple en position L1 et L2 est monté sur le 2me réducteur, en position LF il est monté sur le 1er réducteur.

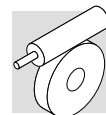
LF				
	VF/W	44/75	44/86	49/110
	W/VF	63/130	86/150	86/185

Se non preventivamente specificato, i riduttori VF...L verranno forniti con la ghiera a sinistra (L1) guardando il motore elettrico in posizione di montaggio B3.

Unless otherwise specified VF...L gear units are supplied with ring nut on the left hand side (L1), viewing from the electric motor and gearbox in the B3 mounting position.

Wenn nicht anders angegeben, werden die Getriebe VF...L geliefert mit der Verstellmutter links (L1), mit Sicht auf den E-Motor.

En standard et en l'absence d'information précise, les réducteurs VF...L seront livrés avec le système de décrabotage à gauche (L1), vue se plaçant du côté du moteur électrique.

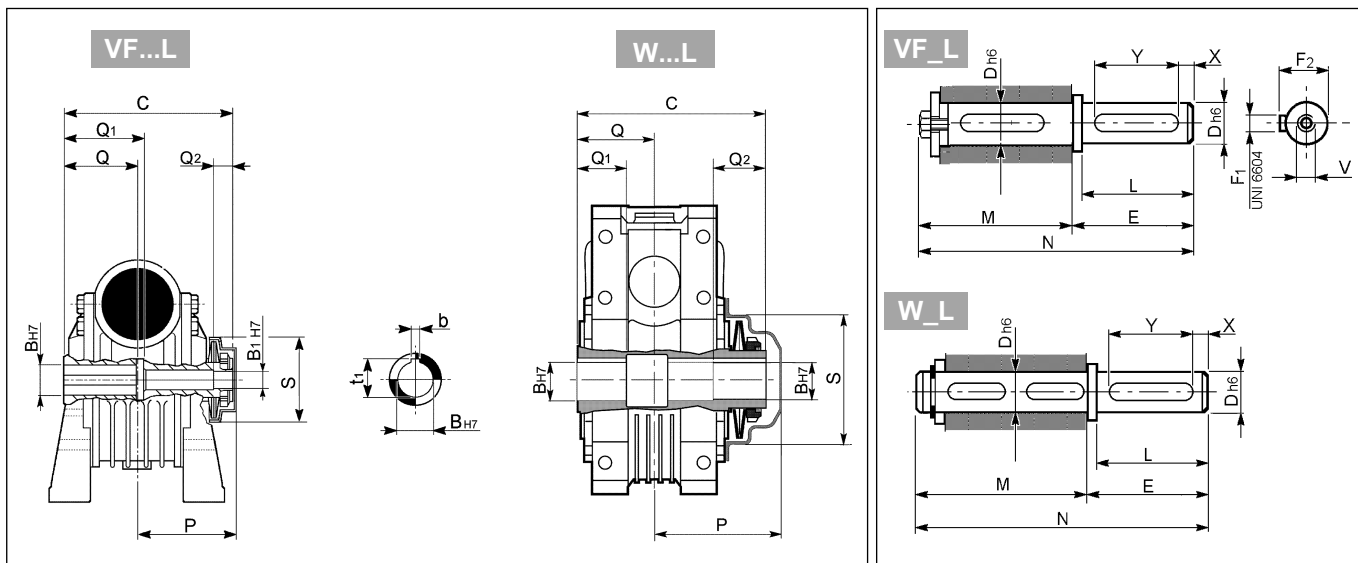


29.6 Dimensioni

29.6 Dimensions

29.6 Abmessungen

29.6 Dimensions



	Limitatore di coppia / Torque limiter Rutschkupplung / Limiteur de couple										Albero lento semplice / Single output shaft Ein freies Wellenende / Arbre lent unilatéral									
	C	Q	Q1	Q2	P	S	B H7	B1 H7	t1	b	L	D h6	E	F1	F2	M	N	V	X	Y
VF 44L	79	32	32	12	48	42.5	18	11	20.8	6	40	18	45	6	20.5	86	131	M6x16	5	30
VF 49L	105	41	51	15	63.5	66.5	25	14	28.3	8	60	25	65	8	28	114.5	179.5	M8x19	5	40
W 63L	145	60	40	40	100	77	25	-	28.3	8	60	25	65	8	28	152	217	M8x19	5	50
W 75L_D30	154.5	63.5	40	40	104	100	30	-	33.3	8	60	30	65	8	33	161.5	226.5	M10x22	5	50
W 86L	170	70	50	45	113	119	35	-	38.3	10	60	35	65	10	38	179	244	M10x22	5	50
W 110L	191	77.5	55	45	133	134	42	-	45.3	12	75	42	80	12	45	200	280	M12x28	7.5	60

29.7 Registrazione coppia di slittamento

In fabbrica viene eseguita una pretaratura dello slittamento su un momento torcente coincidente col valore di coppia nominale Mn2 [n1=1400] del riduttore tipo VF o W.

Qui di seguito sono descritte le operazioni eseguite in fabbrica per realizzare la taratura della coppia di slittamento. Le stesse operazioni, a meno del passo (2), dovranno essere ripercorse quando si vuole impostare un valore di coppia diverso dall'originale.

1. La ghiera di registrazione viene avvitata fino a che le molle a tazza non sono sufficientemente caricate da non potere ruotare liberamente, se azionate manualmente.

29.7 Slip torque setting

A preliminary slip torque setting is conducted at the factory. Reference is made to torque rating Mn2 [n1=1400] of the captioned VF or W gear unit.

Here below the operations performed at the factory for the initial adjustment are listed.

Same steps, with the exception of step (2), must be followed when a different torque setting is required.

1. Ring nut is tightened until spring washers are sufficiently loaded that manual rotation is hardly possible.

29.7 Rutschmomenteinstellung

Eine Voreinstellung des Rutschmoments wird im werk durchgeführt.

Das voreingestellte Moment entspricht dem im Katalog angegebenen Nennmoment Mn2 [n1=1400] des Getriebes Typ VF oder W.

Nachfolgend werden die im Werk durchgeführten Operationen zur Einstellung des Rutschmoments beschrieben.

Die gleichen Schritte, mit Ausnahme des Schrittes Nr. 2, müssen wiederholt werden, wenn ein anderer Momentwert benötigt wird.

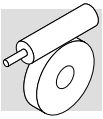
1. Die Verstellmutter so weit anziehen, daß sich die Tellerfedern nicht mehr von Hand drehen lassen.

29.7 Réglage du couple de glissement

Un pré-tarage du couple de glissement sur la base d'un moment de torsion coincident avec la valeur du couple nominal Mn2 [n1=1400] du réducteur type VF o W est effectué en usine.

Ci-après sont décrites les opérations effectuées en usine pour réaliser le tarage du couple de glissement. Les mêmes opérations, sauf l'étape 2, devront être effectuées si l'on veut obtenir un couple différent de celui prévu à l'origine.

1. L'écrou de réglage est vissé jusqu'à ce que les rondelles élastiques soient suffisamment précontraintes et ne puissent plus tourner librement par une action manuelle.



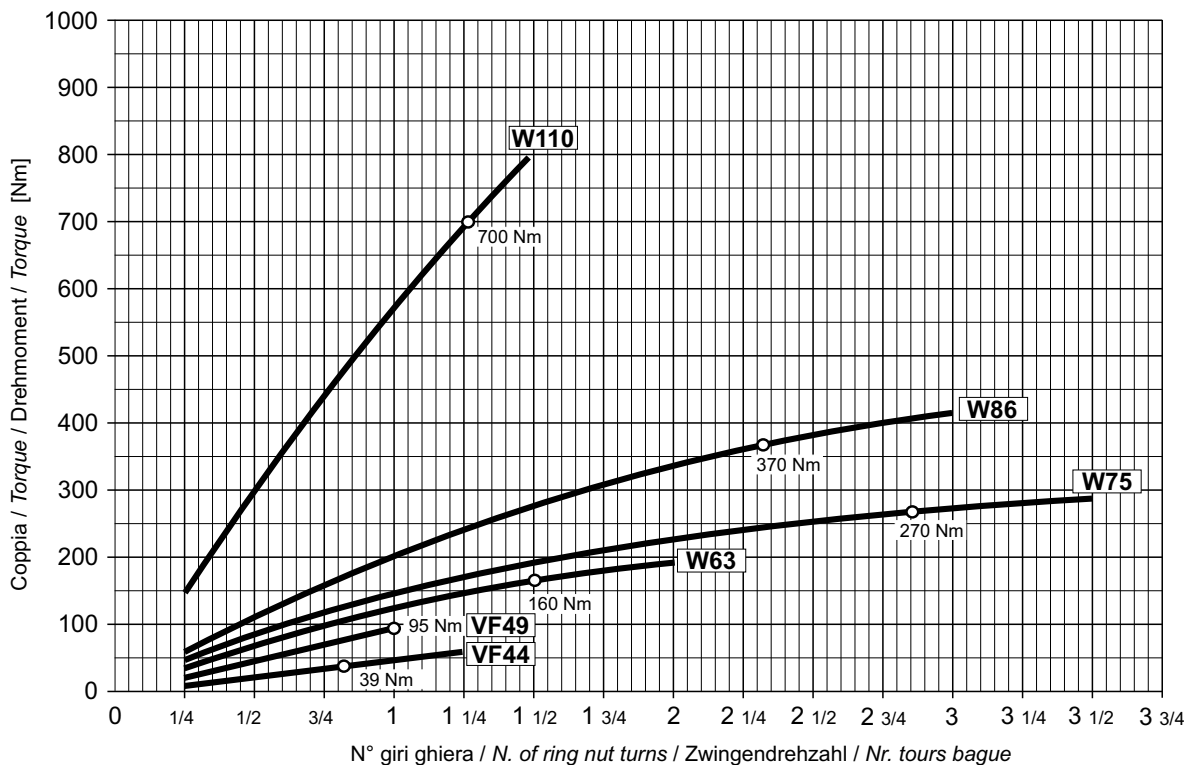
2. Per mezzo di un bulino vengono incise, in identica posizione angolare, due marcature di riferimento, sia sulla ghiera che sulla sporgenza d'albero lento. Questa posizione di riferimento costituirà il punto iniziale per il conteggio dei successivi giri della ghiera e la conseguente taratura di coppia.

2. By means of an engraver marks are made, in identical (angular) position, on both the ring nut and the hollow shaft. Setting will then be referred to as the zero-point for the consequent slip torque adjustment, through turning of the ring nut.
2. Es werden 2 Bezugsmarkierungen unter dem gleichen Winkel sowohl auf der Verstellmutter als auch auf der Hohlwelle angebracht. Die hiermit gekennzeichnete Stellung ist der Ausgangspunkt für jede weitere Rutschmomenteinstellung durch die Verdrehung der Verstellmutter.

2. Au moyen d'un marqueur on réalise deux repères dans la même position angulaire, l'un sur l'écrou et l'autre sur la saillie de l'arbre lent. Cette position de référence constituera le point de départ pour le décompte des tours successifs de la bague et en conséquence le tarage du couple.
3. Infine la ghiera viene avvitata delle frazioni di giro corrispondenti al valore di coppia nominale Mn_2 del riduttore in oggetto. Il riferimento in questo caso è il diagramma sotto riportato, il quale sarà d'utilità anche per le eventuali nuove impostazioni che si dovessero rendere necessarie nel tempo.

3. Ring nut is then turned of the number of turns, or fraction of, corresponding to nominal torque rating Mn_2 of the captioned gear unit. In this case the diagram shown here under refers as to the proportion between number of turns and transmissible torque. Same diagram comes handy for customised torque adjustments, should these be required with time.
3. Die Verstellmutter wird soweit angezogen, bis das gewünschte Nennmoment Mn_2 des Getriebes erreicht ist. Sollte ein anderes Rutschmoment erforderlich sein, ist gemäß folgendem Diagramm (ausgehend von Punkt 2.) die Verstellmutter um den angegebenen Wert gegenüber der Hohlwelle zu drehen ($\frac{1}{4}$ bis 2 Umdrehungen).

3. En final, la bague est vissée des fractions de tours correspondant à la valeur du couple nominal Mn_2 du réducteur concerné. La référence dans ce cas est le diagramme ci-dessous, lequel servira également pour les éventuels réglages qui s'avèreraient nécessaires dans le temps.



30 - Dispositivo fine-corsa RVS

Il dispositivo fine-corsa, tipo RVS, è progettato per completare ed adattare i motoriduttori a vite senza fine di Bonfiglioli Riduttori all'azionamento di:

- finestre e ombreggi per serre
- cancelli automatici
- finestre a vasistas
- dosatori per granaglie nel settore zootecnico
- valvole a farfalla

I motoriduttori dotati del dispositivo RVS sono anche idonei per qualsiasi altra applicazione intermittente, in cui si richieda un moto controllato e preciso.

Per le applicazioni sopra descritte, caratterizzate da un tipo di servizio leggero e intermittente, si raccomanda di effettuare la selezione del gruppo di trasmissione unicamente dalle pagine del paragrafo 36.

Le selezioni così effettuate saranno conformi al particolare tipo di servizio e alle massime velocità compatibili con il regolare funzionamento del dispositivo fine-corsa.

La configurazione completa si ottiene assemblando il dispositivo fine-corsa sul relativo motoriduttore, mediante lo specifico kit di montaggio (disponibile per i gruppi tipo VF 49, W63, W75 e W86), illustrato alla pag. 194

Per consentire il montaggio del dispositivo RVS, i motoriduttori devono essere nella forma costruttiva flangiata.

30.1 Caratteristiche tecniche

Il funzionamento del dispositivo fine-corsa si basa sul movimento differenziale di due coppie di ruote, dotate di camma, e dal relativo azionamento di microinterruttori di precisione che attraverso relai (a cura dell'installatore) comandano l'arresto e l'inversione del moto.

Le posizioni estreme del moto, tipicamente l'apertura e la chiusura del telaio, sono facilmente impostabili con il motoriduttore già installato e senza l'uso di specifiche attrezzature, al di fuori di una comune chiave a brugola.

Una volta raggiunta e fissata la regolazione desiderata, questa viene mantenuta costante nel tempo, consentendo una elevata ripetibilità negli azionamenti.

Nella sua esecuzione di base il gruppo fine-corsa RVS è fornito con una coppia di cavi, della lunghezza di ca. un metro, pre-cablati internamente. Il gruppo è inoltre disponibile anche nelle seguenti varianti:

30 - RVS Limit-stop device

The limit-stop device type RVS has been designed to fit Bonfiglioli Riduttori worm gearmotors to operate:

- Green house windows and shades
- Remote-controlled gates
- Hopper frame windows
- Dosing devices for the livestock farming industry
- Butterfly valves

Worm gearmotors equipped with the RVS limit switch device are suitable for linear and rotary intermittent duty applications requiring accurate and repetitive positioning.

For the applications listed above, typically light duty, worm gearmotors should only be selected from relevant selection charts, given at paragraph 36.

The drive selection will then comply with both the application duty and the max. peripheral speed constraints of the limit-switch device.

The configuration is complete when the limit-switch device RVS is flanged onto the gearmotor through the relevant assembly kit (see page 194).

Configuration kits are available for worm gears type VF 49, W 63, W 75, and W 86 only.

Please note that RVS devices only fit F-flanged VF 49 and FC-flanged W worm gears.

RVS mounting side is opposite to flange.

30.1 Technical features

The working principle of the limit-stop device is based on the differential movement of two pairs of wheels – each equipped with a cam – and the relative operation of precision micro-switches that stop and reverse motion through relays (to be fitted by the installer). Travel end positions, normally the open and closed positions of application frame, are easily set using a common Allen key after gearmotor installation.

Once adjusted, the unit will retain its settings over time for guaranteed motion repeatability. In its basic version, the RVS limit-stop unit comes with a pair of approx. 1-m long cables. Internal wiring is made at the factory.

The RVS unit is available in the following variants:

30 - Endschalter-Vorrichtung RVS

Die Endschalter-Vorrichtung Typ RVS wurde entwickelt, um die Getriebemotoren mit Schnecke von Bonfiglioli Riduttori bei der Betätigung von:

- Fenstern und Vorrichtungen zur Schattenerzeugung für Treibhäuser
- automatischen Toren
- Klappfenstern
- Dosieranlagen für Getreide im Zootechnik-Sektor
- Drosselventilen zu vervollständigen und an diese anzupassen.

Die mit der Vorrichtung RVS ausgestatteten Getriebemotoren sind auch für alle anderen Schritt-Anwendungen geeignet, bei denen eine kontrollierte und genaue Bewegung erforderlich ist.

Für die oben beschriebenen Anwendungen, die durch einen leichten Schritt-Service charakterisiert sind, empfiehlt es sich, die Wahl der Übertragungsgruppen ausschließlich, wie auf den Seiten des Paragraphen 36 angegeben, durchzuführen. Die so durchgeführten Wahlen sind konform zu dem bestimmten Servicetyp und zu den Höchstgeschwindigkeiten, die mit dem regulären Betrieb der Endschalter-Vorrichtung verträglich sind. **Die vollständige Konfiguration wird durch die Montage der Endschalter-Vorrichtung auf das entsprechende Motorgetriebe mittels des spezifischen (auch für die Gruppen Typ VF 49, W63, W75 und W86 verfügbaren), auf S. 194 gezeigten Montage-Sets erhalten.**

Für die Montage der Vorrichtung RVS müssen die Getriebemotoren in der geflanschten Herstellungsform sein.

30.1 Technische eigenschaften

Der Betrieb der Endschalter-Vorrichtung gründet auf einer Differentialbewegung von zwei mit Nocken ausgestatteten Räderpaaren und auf die entsprechende Betätigung der Präzisions-Mikroschalter, die durch Relais (vom Installateur eingebaut) den Bewegungsstopp und die Bewegungsumkehr steuern. Die Extrem-Positionen der Bewegung, die Öffnung und das Schließen des Rahmens, können leicht mit dem bereits installierten Getriebemotor und ohne Verwendung von spezifischen Ausrüstungen, sondern nur mit einem herkömmlichen Inbuschlüssel eingestellt werden.

Ist die gewünschte Einstellung erreicht und fixiert, wird diese in der Zeit konstant gehalten, wodurch die Betätigungen oft wiederholt werden können. In der Grundausführung wird die Endschalter-Gruppe RVS mit einem innen verkabelten und ungefähr ein Meter langen Kabelpaar geliefert.

Die Gruppe ist außerdem in folgenden Varianten erhältlich:

30 - Dispositif de fin de course RVS

Le dispositif de fin de course type RVS est conçu pour compléter et adapter les motoréducteurs à vis sans fin Bonfiglioli Riduttori à l'actionnement de:

- fenêtres et dispositifs d'ombrage pour serres
- grilles automatiques
- fenêtre à vasistas
- doseurs pour grenailles dans le secteur zootecnique
- vannes papillon

Les motoréducteurs équipés du dispositif RVS sont aussi adaptés pour toute autre application intermittente nécessitant un mouvement contrôlé et précis.

En ce qui concerne les applications susmentionnées, caractérisées par un type de service léger et intermittent, il est recommandé d'effectuer la sélection du groupe de transmission uniquement depuis les pages du paragraphe 36. Les sélections ainsi effectuées seront conformes au type de service particulier ainsi qu'aux vitesses maximales compatibles avec le fonctionnement régulier du dispositif de fin de course.

Pour obtenir la configuration complète, assembler le dispositif de fin de course sur le motoréducteur correspondant au moyen du kit de montage spécifique (disponible pour les groupes types VF 49, W63, W75 et W86), illustré à la page 194.

Afin de permettre le montage du dispositif RVS, les motoréducteurs doivent être de forme de construction à bride.

30.1 Caracteristiques techniques

Le fonctionnement du dispositif de fin de course est basé sur le mouvement différentiel de deux couples de roues, dotées de came, et de l'actionnement correspondant de microrupteurs de précision, qui, à travers des relais (à la charge de l'installateur) commandent l'arrêt et l'inversion du mouvement.

Les positions extrêmes du mouvement, généralement l'ouverture et la fermeture du bâti, sont facilement définissables avec le motoréducteur déjà installé et sans utilisation d'outils spécifiques autre qu'une clé à six pans ordinaire.

Une fois le réglage désiré obtenu et fixé, ce dernier est constant dans le temps, ce qui permet une répétitivité élevée des actionnements.

Dans son exécution de base, le groupe de fin de course RVS est fourni avec une paire de câbles, d'une longueur d'environ un mètre, pré-cablés à l'intérieur.

Le groupe est aussi disponible dans les variantes suivantes :

RVS ME: dotato di scatola morsettiera esterna a sei terminali, ai quali allacciare i cavi di collegamento con i relais.

RVS DM: corredato di doppia serie di microinterruttori collegati in serie, per una sicurezza di intervento assoluta e conforme alle Norme che prevedono la ridondanza di questo dispositivo.

RVS ME DM: dispositivo dotato di morsettiera esterna e di doppia serie di microinterruttori, come più sopra descritto.

In tutte le sue varianti il dispositivo fine-corsa si caratterizza come:

- estremamente silenzioso
- di ingombro contenuto
- di facile installazione e regolazione
- dotato di protezione complessiva IP55
- regolabile all'interno di un campo massimo di 43 giri dell'albero lento

RVS ME: the limit switch features a 6-stud terminal box for external wiring of cables wiring of cables to main relais.

RVS DM: features a double set of micro-switches, connected in series, for absolute reliability where applicable regional standards or regulations call for a redundant design.

RVS ME DM: features the combination of the two options described above.

Regardless to the variant the RVS limit switch device offers the following features:

- Extremely quite operation
- Space efficiency
- Ease of installation and setting
- Overall protection IP55
- Adjustment range within a maximum of 43 revolutions of drive shaft.

RVS ME: ist mit einem äußeren Klemmenkasten mit sechs Endverschlüssen ausgestattet, an die die Verbindungskabel mit den Relais angeschlossen werden.

RVS DM: ist mit einer doppelten, serienverbundenen Mikroschalter-Serie für eine vollkommene Eingriffssicherheit und entsprechend der Normen ausgestattet, die die Redundanz dieser Vorrichtung vorsehen.

RVS ME DM: mit einer äußeren und doppelten Mikroschalter-Serie, wie oben beschrieben, ausgestattet-tete Vorrichtung.

Alle Varianten der Endschalter-Vorrichtungen sind wie folgt charakterisiert:

- äußerst leise
- gemäßiger Raumbedarf
- leicht zu installieren und einzustellen
- mit Gesamtschutz IP55 ausgestattet
- innerhalb eines Höchstbereichs von 43 Umdrehungen der Abtriebswelle einstellbar

RVS ME: dotée de boîte à bornes extérieure à six bornes auxquelles seront reliés les câbles de raccordement avec les relais.

RVS DM: équipée d'une double série de microrupteurs reliés en série, pour une sécurité d'intervention absolue et conforme aux normes prévoyant la redondance de ce dispositif.

RVS ME DM: dispositif équipé de boîte à bornes extérieure et d'une double série de microrupteurs, comme décrit plus haut.

Quelles que soient les variantes, les caractéristiques du dispositif de fin de course sont les suivantes:

- extrêmement silencieux
- encombrement limité
- facile à installer et à régler
- doté de protection IP55
- réglable à l'intérieur d'une plage de 43 tours de l'arbre de sortie

31 - CODICI PER L'ORDINATIVO

Individuare il dispositivo, o la sua variante, necessario per l'applicazione e riferirsi alla tabella sottostante per il relativo codice per l'ordinativo:

31 - ORDERING CODES


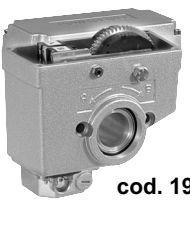
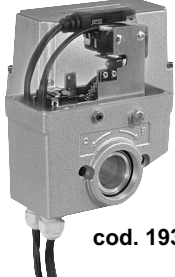
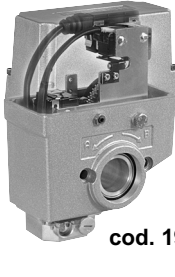
Determine which device or variant best suits the specific application and locate the part number in the table below:

31 - ART.-NR. FÜR DIE BESTELLUNG

Die für die Anwendung notwendige Vorrichtung oder ihre Variante bestimmen und dabei auf die unterstehende Tabelle für die entsprechende Art.-Nr. für die Bestellung Bezug nehmen.

31 - REFERENCES POUR LA COMMANDE

Repérer le dispositif, ou sa variante, nécessaire pour l'application et se référer au tableau ci-dessous pour trouver la référence correspondante pour effectuer la commande :




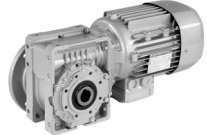




RVS	RVS ME	RVS DM	RVS ME DM
			
cod. 193312025	cod. 193312026	cod. 193312027	cod. 193312028

Selezionare inoltre il codice relativo al kit di configurazione per il riduttore sul quale si vuole installare il dispositivo fine-corsa:

Select also the part number of the specific configuration kit for the speed reducer the limit-stop device is to be installed to:

Außerdem die entsprechende Art.-Nr. des Konfigurations-Sets für das Getriebe auswählen, auf das die Endschalter-Vorrichtung installiert werden soll.

Sélectionner aussi la référence relative au kit de configuration pour le réducteur sur lequel le dispositif de fin de course sera installé:

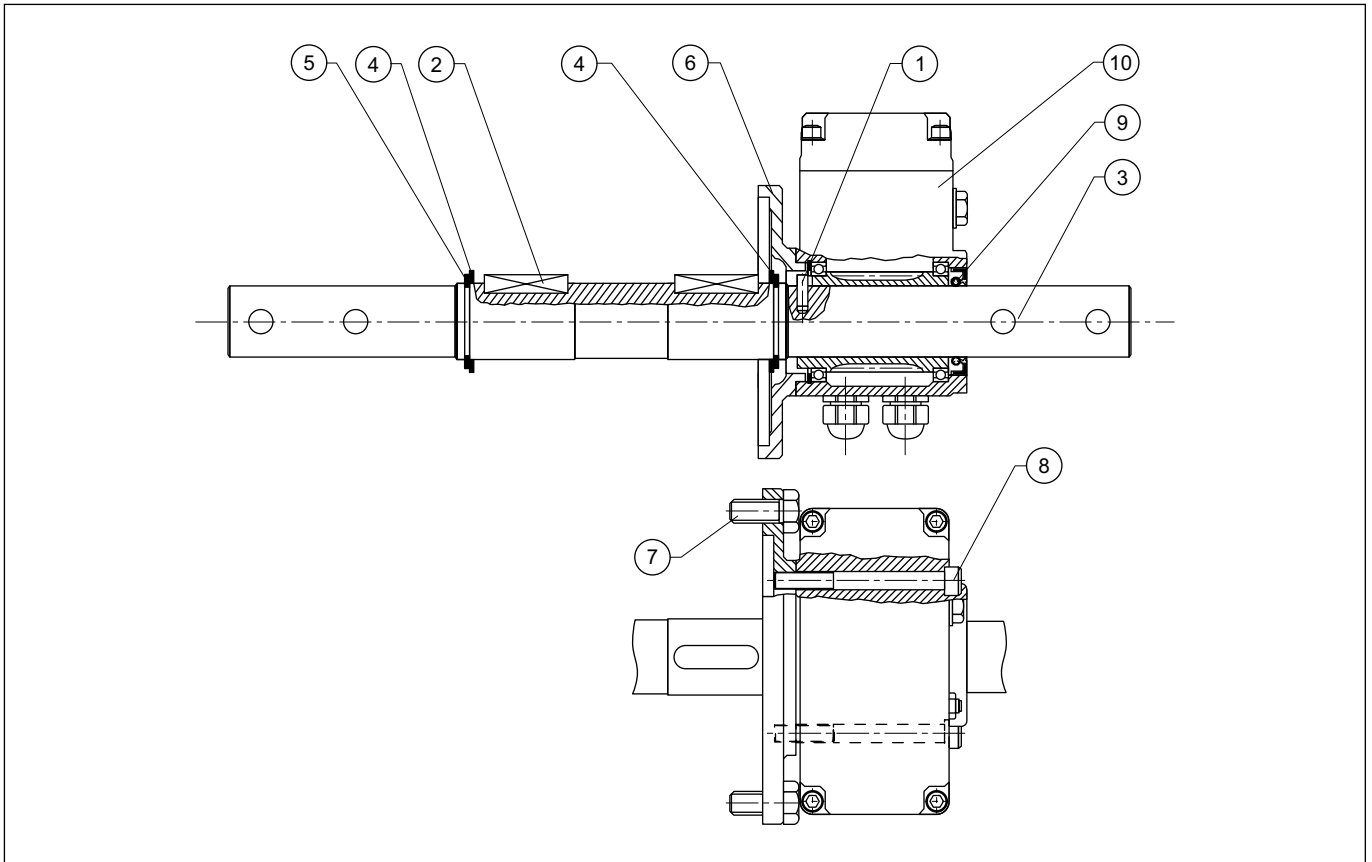
			
cod. 192860001	cod. 192860002	cod. 192860003	cod. 192860004
			
VF 49 F - VFR 49 F	W 63 UFC - WR 63 UFC	W 75 UFC - WR 75 UFC	W 86 UFC - WR 86 UFC

32 - ISTRUZIONI PER IL MONTAGGIO DEL DISPOSITIVO FINE-CORSA SUL RIDUTTORE

32 - INSTRUCTIONS FOR THE ASSEMBLY OF THE LIMIT-SWITCH DEVICE ONTO GEARBOX

32 - ANWEISUNGEN FÜR DIE MONTAGE DER ENDSCHALTER-VORRICHTUNG AUF DAS GETRIEBE

32 - INSTRUCTIONS DE MONTAGE DU DISPOSITIF DE FIN DE COURSE SUR LE REDUCTEUR



1. Accertarsi di disporre del dispositivo fine-corsa (10) nell'esecuzione richiesta, e del relativo kit di montaggio, specifico per il tipo di riduttore che si deve configurare.

1. *Make sure that the limit-switch device (10), as well as the mounting kit for the specific gearbox, is available in the required configuration.*

1. Sicherstellen, dass Sie über die Endschalter-Vorrichtung (10) in der geforderten Ausführung und über das entsprechende Montage-Set verfügen, das für das zu konfigurierende Getriebe spezifisch ist.

1. Vérifier que le dispositif de fin de course (10), dans l'exécution demandée, ainsi que le kit de montage correspondant spécifique pour le type de réducteur à monter sont corrects.

2. Iniziare l'assemblaggio con i componenti del kit di configurazione. Verificare dapprima che la spina elastica (1) e le chiavette (2) siano correttamente collocate nelle rispettive sedi. Inserire quindi l'albero cilindrico (3) nell'albero cavo del riduttore. La posizione della spina elastica (1) definirà il lato di accoppiamento con il dispositivo fine-corsa (10).

2. *Start assembling the components of the mounting kit first. Insert the dowel pin (1) and keys (2) into their sites. Then slide shaft (3) into the hollow shaft of the gearbox. The position of the dowel pin (1) will define the side the limit-switch (10) fits onto.*

2. Die Montage mit den Bestandteilen des Konfigurations-Sets beginnen. Zuerst überprüfen, dass der Spannstift (1) und die Schlüssel (2) richtig in den entsprechenden Sitzen angeordnet sind. Die Zylinderwelle (3) in die hohle Welle des Getriebes einfügen. Die Position des Spannstifts (1) bestimmt die Verbindungsseite zur Endschalter-Vorrichtung (10).

2. Commencer l'assemblage avec les composants du kit de configuration. Vérifier tout d'abord que le goujon élastique (1) et les clavettes (2) sont correctement positionnés dans leur logement respectif. Ensuite, introduire l'arbre cylindrique (3) dans l'arbre creux du réducteur. La position du goujon élastique (1) définira le côté d'assemblage avec le dispositif de fin de course (10).

3. Bloccare l'albero assialmente inserendo prima le ralle (4) e poi gli anelli elastici (5) nelle gole appositamente ricavate per questi ultimi.

3. *Retain shaft axially inserting the washers (4) first and then snap rings (5) into their grooves*

3. Die Welle axial blockieren, indem zuerst die Scheiben (4) eingefügt und dann die Sprengringe (5) in die aus diesen eigens dafür gewonnenen Kehlen einfügen.

3. Bloquer l'arbre axialement en introduisant tout d'abord les crapaudines (4) puis les bagues élastiques (5) dans les rainures prévues à cet effet sur ces derniers.

4. Applicare la flangia di collegamento (6) sul riduttore, utilizzando le due viti a testa esagonale (7).

4. *Fit connecting flange (6) onto the gearbox and lock it with the two bolts (7)*

4. Den Verbindungsflansch (6) auf das Getriebe unter Verwendung von den zwei Sechskantschrauben (7) montieren.

4. Appliquer la bride de raccord (6) sur le réducteur, en utilisant les deux vis à 6 pans (7).

- | | | | |
|--|--|---|---|
| <p>5. Montare il gruppo RVS (10) sulla flangia di collegamento (6), facendo uso delle viti TCEI (8). In questa fase avere cura di inserire la spina elastica (1), destinata al trascinamento del dispositivo fine-corsa, nell'asola appositamente ricavata nel manicotto interno dello stesso.</p> | <p>5. Mount limit-switch (10) onto connecting flange (6) and secure it with the two socket head bolts (8). Whilst performing this, make sure that the dowel pin (1) is located in the groove machined into the bush trailing the entire limit-switch device.</p> | <p>5. Die Gruppe RVS (10) auf den Verbindungsflansch (6) unter Verwendung der Schrauben TCEI (8) montieren. In dieser Phase den für die Mitnahme der Endschalter-Vorrichtung bestimmten Spannstift (1) in den eigens dafür in dessen Muffe gewonnenen Schlitz einfügen.</p> | <p>5. Monter le groupe RVS (10) sur la bride de raccord (6), en utilisant des vis (8). Durant cette phase, prendre soin d'introduire le goujon élastique (1) destiné à l'entraînement du dispositif de fin de course dans l'orifice présent à cet effet dans le fourreau à l'intérieur de ce dernier.</p> |
| <p>6. Inserire infine con cura l'anello parapolvere (9) nel suo alloggiamento. Vedi figura.</p> | <p>6. Finally insert the dust proof contact seal (9) carefully into its site. See figure for reference.</p> | <p>6. Zum Schluss sorgfältig den Staubschutzring (9) in sein Gehäuse einfügen. Siehe Abbildung.</p> | <p>6. Enfin, introduire soigneusement la bague pare-poussière (9) dans son logement. Voir figure.</p> |

33 - REGOLAZIONE DELLE POSIZIONI DI APERTURA E CHIUSURA

33 - SETTING OF THE LIMIT-SWITCH DEVICE RVS

33 - EINSTELLUNGEN DER ÖFFNUNGS- UND SCHLIESSPOSITIONEN

33 - REGLAGE DES POSITIONS D'OUVERTURE ET DE FERMETURE



Quando si eseguono interventi sul dispositivo fine-corsa deve essere isolata l'alimentazione del motore elettrico.



For your safety, when operating on the device the electrical supply must be disconnected.



Bei der Durchführung von Eingriffen auf der Endschalter-Vorrichtung muss die Speisung des Elektromotors isoliert sein.



En cas d'intervention sur le dispositif de fin de course, il est nécessaire d'isoler l'alimentation du moteur électrique.



Le operazioni di installazione, allacciamento, regolazione e manutenzione devono essere eseguite solo da personale qualificato, nel rispetto di:

- queste ed altre istruzioni o schemi forniti insieme, o separatamente, dal dispositivo
- le normative applicabili nel paese o regione.



Installation, wiring and repair works may only be carried out by qualified specialists in accordance with:

- this as well as any other schemes or instructions supplied with the device or separately
- national and regional regulation governing safety and the prevention of accidents.



Die Installations-, Verbindungs-, Einstellungs- und Instandhaltungsarbeiten dürfen nur von Fachpersonal durchgeführt werden, das

- die vorliegenden und andere, getrennt oder zusammen mit der Vorrichtung gelieferten Anweisungen oder Schemata sowie
- die im Land oder in der Region anwendbaren Richtlinien befolgt.



Les opérations d'installation, de branchement, de réglage et d'entretien doivent être effectuées uniquement par du personnel qualifié en respectant :

- les présentes instructions et autres ainsi que les schémas fournis avec le dispositif ou séparément.
- Les règlements applicables dans le pays ou la région d'installation.

I microinterruttori che intervengono arrestando la rotazione del motoriduttore nei versi corrispondenti alle frecce (A) e (B) sono identificati dalla lettera corrispondente.

Per la regolazione delle funzioni di apertura e di chiusura realizzate dal dispositivo fine-corsa, installare dapprima il motoriduttore sul telaio che deve essere azionato ed impegnare il pignone con la relativa cremagliera.

Successivamente, rimuovere il coperchio superiore del dispositivo e procedere come segue:

The micro switches carry the letters (A) or (B) which refer to the direction of rotation of the drive shaft.

To set the "open" and "close" positions of the equipment, first install the gearmotor onto the framework.

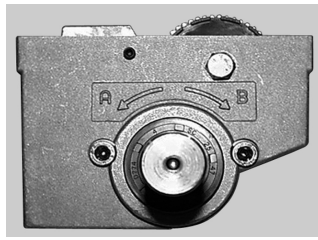
Allow the drive pinion to mesh with the relative rack.

Thereafter, remove the lid from the top and follow the procedure, as described below:

Die Mikroschalter, die eingreifen und die Drehung des Getriebemotors in den den Pfeilen (A) und (B) entsprechenden Richtungen anhalten, sind durch den jeweiligen Buchstaben gekennzeichnet. Für die Einstellung der von der Endschalter-Vorrichtung durchgeführten Öffnungs- und Schließfunktionen zuerst den zu betätigenden Getriebemotor auf dem Rahmen installieren und dann das Ritzel mit der entsprechenden Zahnstange einsetzen. Danach den oberen Deckel der Vorrichtung entfernen und, wie folgt, vorgehen:

Les microrupteurs qui interviennent en arrêtant la rotation du motoréducteur dans les sens correspondant aux flèches (A) et (B) sont identifiés par la lettre correspondante. En ce qui concerne le réglage des fonctions d'ouverture et de fermeture effectuées par le dispositif de fin de course, installer tout d'abord le motoréducteur sur le bâti qui doit être actionné puis engager la crémaillère correspondante sur le pignon.

Ensuite, enlever le couvercle supérieur du dispositif et procéder comme suit :



Fase 1

Azionare il motoriduttore fino a portare l'albero lento in una delle due posizioni d'estremità (apertura o chiusura) desiderate. Con riferimento alle frecce ricavate sulla scatola, prendere nota del corrispondente verso di rotazione dell'albero (A) o (B).

Phase 1

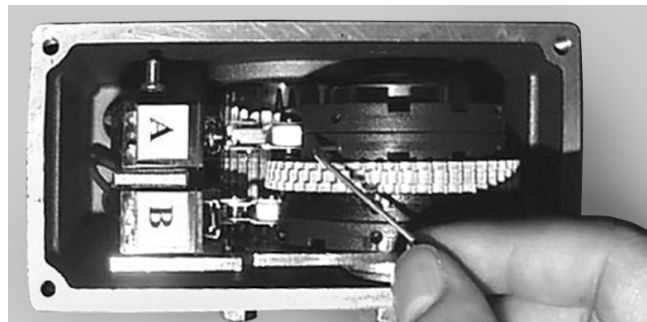
Drive the gearmotor until either one of the two end positions is reached. Disconnect power. While performing this, observe which direction the shaft is rotating, whether (A) or (B). Refer to raised arrows on side of the housing.

Phase 1

Das Motorgetriebe solange betätigen, bis sich die Abtriebswelle in einer der zwei gewünschten Extrempositionen (Öffnung oder Schließung) befindet. Mit Bezug auf die auf dem Kasten ersichtlichen Pfeile die entsprechende Drehrichtung der Welle (A) oder (B) zur Kenntnis nehmen.

Phase 1

Actionner le motoréducteur jusqu'à porter l'arbre de sortie dans l'une des deux positions d'extrémité (ouverture ou fermeture) désirées. En se référant aux flèches présentes sur la boîte, prendre note du sens de rotation correspondant de l'arbre (A) ou (B).



Fase 2

Svincolare le ruote in nylon relative al microinterruttore corrispondente al verso di rotazione (A) o (B), utilizzando la chiave a brugola di 1,5 mm, fornita a corredo. Affiancare le scanalature presenti sulle ruote e ruotare manualmente le stesse fino ad ottenere lo scatto (udibile) del microinterruttore. Bloccare infine le ruote nella posizione così ottenuta, serrando i grani di fissaggio con la stessa chiave. Per la regolazione dell'altra posizione d'estremità azionare il motoriduttore fino a raggiungerla. Ripetere poi le operazioni più sopra descritte, operando in identica maniera sull'altro microinterruttore. Al termine, richiudere il coperchio e serrare le quattro viti con la testa a brugola.

N.B. Con riferimento all'albero lento del riduttore, il campo di regolazione del dispositivo finecorsa è compreso fra 0 e 43 giri.

Phase 2

Loosen the pair of nylon wheels in relation to the micro switch which corresponds to the direction of rotation previously observed (carrying the letter A in the example alongside). Use the 1.5 mm Allen key supplied with the device. Set the two grooves side by side and rotate both wheels manually until the roller of the switch snaps into the grooves and a click can be heard. Then lock both the wheels in that position by screwing down the respective grub screws. To set the other end position, drive the gearmotor in the opposite direction until that end position is reached. Follow same procedure described above, operating on the correspondent micro-switch. At the end, close the lid and lock it with the 4 nos. socket head screws.

N.B. With reference to the revolutions of the output shaft, the limit switch range is 0 – 43 turns.

Phase 2

Die Nylon-Räder des Mikroschalters entsprechend der Drehrichtung mit dem mitgelieferten Inbusschlüssel von 1,5 mm lösen. Die auf den Rädern vorhandenen Nuten Seite an Seite stellen und manuell drehen, bis ein Geräusch des Mikroschalters zu hören ist. Schließlich die Räder in der so erhaltenen Position blockieren und dafür die Feststellstifte mit dem gleichen Schlüssel anziehen. Für die Einstellung der anderen Extremposition den Getriebemotor betätigen, bis diese erreicht ist. Danach die oben beschriebenen Arbeiten wiederholen und dabei auf die gleiche Weise auf dem anderen Mikroschalter vorgehen. Zum Schluss den Deckel schließen und die vier Inbusschrauben anziehen.

HINWEIS Mit Bezug auf die Abtriebswelle des Getriebes beträgt der Einstellungsbereich der Endschalter-Vorrichtung zwischen 0 und 43 Umdrehungen.

Phase 2

Dégager les roues en nylon relatives au microrupteur correspondant au sens de rotation (A) ou (B), en utilisant la clé à six pans de 1,5 mm fournie en dotation. Rapprocher les rainures présentes sur les roues puis tourner manuellement ces dernières jusqu'à l'obtention du déclic (audible) du microrupteur. Enfin, bloquer les roues dans la position ainsi obtenue en serrant les vis de fixation sans tête avec la même clé. En ce qui concerne le réglage de l'autre position d'extrémité, actionner le motoréducteur jusqu'à ce qu'elle soit atteinte. Répéter ensuite les opérations décrites plus haut en opérant de façon identique sur l'autre microrupteur. A la fin, refermer le couvercle et serrer les quatre vis à six pans.

REMARQUE En référence à l'arbre de sortie du réducteur, la plage de réglage du dispositif de fin de course est comprise entre 0 et 43 tours.

34 - DESIGNAZIONE

34 - DESIGNATION

34 - BEZEICHNUNG

34 - DESIGNATION

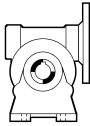
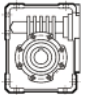
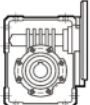
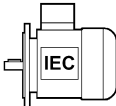
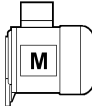
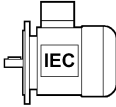
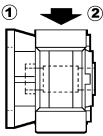
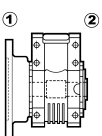
Designazione **VF** e **W** per accoppiamento al dispositivo fine-corsa.

Ordering code for RVS acceptable **VF** and **W** gear units.

Einsatz der **VF** und **W** für Pas-sung an Anlaufvorrichtung.

Désignation **VF** et **W** pour accou-plement dispositif fin de course.

RIDUTTORE / GEAR UNIT / GETRIEBE / REDUCTEUR

W	R	75	UFC1	D30	240	P71	B5	B3
									OPZIONI / OPTIONS OPTIONEN / OPTIONS
									POSIZIONE DI MONTAGGIO / MOUNTING POSITION EINBAULAGEN / POSITION DE MONTAGE B3 (default), B6 , B7 , B8 , V5 , V6
									FLANGIA MOTORE IEC / IEC MOTOR MOUNTING MOTORFLANSCH IEC / BRIDE MOTEUR IEC B5 B14
									INGRESSO TIPO / INPUT TYPE BEZEICHNUNG DER ANTRIEBSSEITE / DESIGNATION ENTREE VF: P (IEC) W: S , P (IEC)
									
									
									
									RAPPORTO DI RIDUZIONE / GEAR RATIO ÜBERSETZUNG / RAPPORT DE REDUCTION
									DIAMETRO ALBERO LENTO / SHAFT BORE ABTRIEBSWELLEDURCHMESSER / DIAMETRE ARBRE LENT D30 (solo W75; <i>W75 alone; nür für W75; seulement pour W75</i>)
									FORMA COSTRUTTIVA / VERSION / BAUFORM / FORME DE CONSTRUCTION VF: F W: UFC
									
						F (1, 2)	UFC (1, 2)		
									GRANDEZZA / FRAME SIZE / BAUGRÖSSE / TAILLE VF: 49 W: 63, 75, 86
									PRECOPIA / HELICAL REDUCTION / VORSTUFE / PRE-ETAGE R

TIPO RIDUTTORE / GEAR TYPE / GETRIEBE TYP / TYPE REDUCTEUR

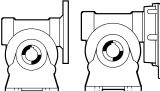
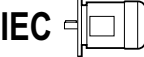
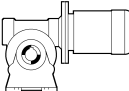


VF

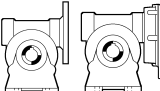
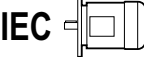
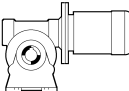


W

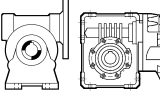

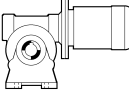
0.12 kW

n_2 min ⁻¹	M_2 Nm	i	 	
4.7	98	300	VFR 49_300 P63 BN 63A 4	
5.8	89	240	VFR 49_240 P63 BN 63A 4	
6.7	83	210	VFR 49_210 P63 BN 63A 4	
7.8	76	180	VFR 49_180 P63 BN 63A 4	
10.4	64	135	VFR 49_135 P63 BN 63A 4	
14.0	41	100	VF 49_100 P63 BN 63A 4	VF 49_100 P63 K 63A 4
17.5	37	80	VF 49_80 P63 BN 63A 4	VF 49_80 P63 K 63A 4
20.0	34	70	VF 49_70 P63 BN 63A 4	VF 49_70 P63 K 63A 4
23.3	31	60	VF 49_60 P63 BN 63A 4	VF 49_60 P63 K 63A 4

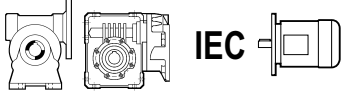
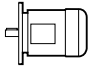
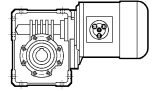
0.18 kW

n_2 min ⁻¹	M_2 Nm	i	 	
7.8	112	180	VFR 49_180 P63 BN 63B 4	
10.4	95	135	VFR 49_135 P63 BN 63B 4	
14.0	61	100	VF 49_100 P63 BN 63B 4	
17.5	54	80	VF 49_80 P63 BN 63B 4	VF 49_80 P63 K 63B 4
20.0	49	70	VF 49_70 P63 BN 63B 4	VF 49_70 P63 K 63B 4
23.3	45	60	VF 49_60 P63 BN 63B 4	VF 49_60 P63 K 63B 4


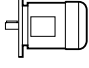
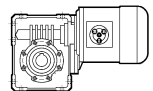
0.25 kW

n_2 min ⁻¹	M_2 Nm	i	 	
4.7	214	300	WR 63_300 P71 BN 71A 4	
5.8	192	240	WR 63_240 P71 BN 71A 4	
7.3	170	192	WR 63_192 P71 BN 71A 4	
10.4	136	135	WR 63_135 P71 BN 71A 4	
12.3	121	114	WR 63_114 P71 BN 71A 4	
14.0	82	100	VF 49_100 P71 BN 71A 4	
17.5	72	80	VF 49_80 P71 BN 71A 4	
20.0	66	70	VF 49_70 P71 BN 71A 4	
23.3	61	60	VF 49_60 P71 BN 71A 4	VF 49_60 P71 K 71A 4


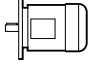
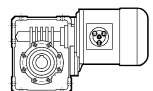
0.37 kW

n_2 min ⁻¹	M_2 Nm	i	 IEC 	
4.7	382	300	WR 86_300 P71 BN 71B 4	
5.8	306	240	WR 75_240 P71 BN 71B 4	
7.3	290	192	WR 86_192 P71 BN 71B 4	
7.8	257	180	WR 75_180 P71 BN 71B 4	
9.3	226	150	WR 75_150 P71 BN 71B 4	
10.4	204	135	WR 63_135 P71 BN 71B 4	
12.3	181	114	WR 63_114 P71 BN 71B 4	
14.0	133	100	W 63_100 P71 BN 71B 4	W 63_100 S1 M1SD 4
17.5	108	80	VF 49_80 P71 BN 71B 4	
20.0	98.3	70	VF 49_70 P71 BN 71B 4	
23.3	90.5	60	VF 49_60 P71 BN 71B 4	


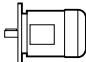
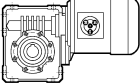
0.55 kW

n_2 min ⁻¹	M_2 Nm	i	 IEC 	
4.7	559	300	WR 86_300 P80 BN 80A 4	
5.8	483	240	WR 86_240 P80 BN 80A 4	
7.3	423	192	WR 86_192 P80 BN 80A 4	
7.8	376	180	WR 75_180 P80 BN 80A 4	
8.3	383	168	WR 86_168 P80 BN 80A 4	
9.3	331	150	WR 75_150 P80 BN 80A 4	
10.1	330	138	WR 86_138 P80 BN 80A 4	
11.7	287	120	WR 75_120 P80 BN 80A 4	
14.0	194	100	W 63_100 P80 BN 80A 4	W 63_100 S1 M1LA 4
17.5	170	80	W 63_80 P80 BN 80A 4	W 63_80 S1 M1LA 4
21.9	148	64	W 63_64 P80 BN 80A 4	W 63_64 S1 M1LA 4
23.3	148	60	W 75_60 P80 BN 80A 4	W 75_60 S1 M1LA 4


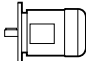
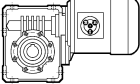
0.75 kW

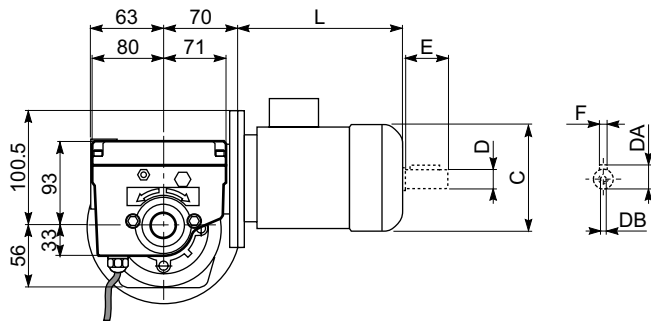
n_2 min ⁻¹	M_2 Nm	i	 IEC 	
7.3	568	192	WR 86_192 P80 BN 80B 4	
8.3	514	168	WR 86_168 P80 BN 80B 4	
9.3	444	150	WR 75_150 P80 BN 80B 4	
10.1	443	138	WR 86_138 P80 BN 80B 4	
11.7	386	120	WR 75_120 P80 BN 80B 4	
14.0	281	100	W 75_100 P80 BN 80B 4	W 75_100 S2 M2SA 4
17.5	241	80	W 75_80 P80 BN 80B 4	W 75_80 S2 M2SA 4
21.9	199	64	W 63_64 P80 BN 80B 4	W 63_64 S2 M2SA 4
23.3	199	60	W 75_60 P80 BN 80B 4	W 75_60 S2 M2SA 4

1.1 kW

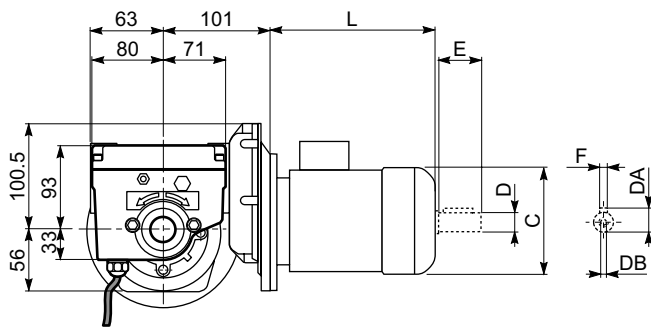
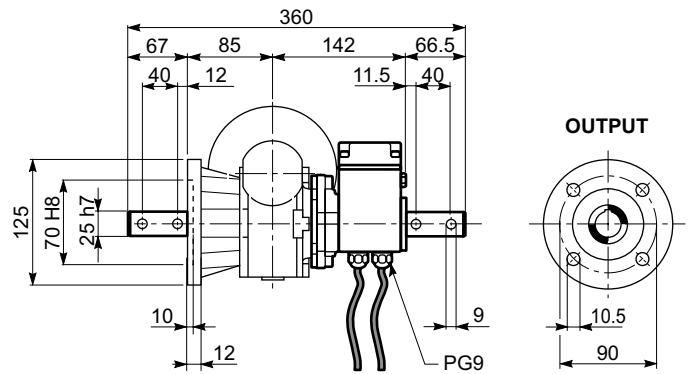
n_2 min ⁻¹	M_2 Nm	i	 IEC 	
10.1	652	138	WR 86_138 P90 BN 90S 4	
11.7	594	120	WR 86_120 P90 BN 90S 4	
14.0	443	100	W 86_100 P90 BN 90S 4	W 86_100 S2 M2SB 4
17.5	384	80	W 86_80 P90 BN 90S 4	W 86_80 S2 M2SB 4
21.9	326	60	W 86_60 P90 BN 90S 4	W 86_60 S2 M2SB 4

1.5 kW

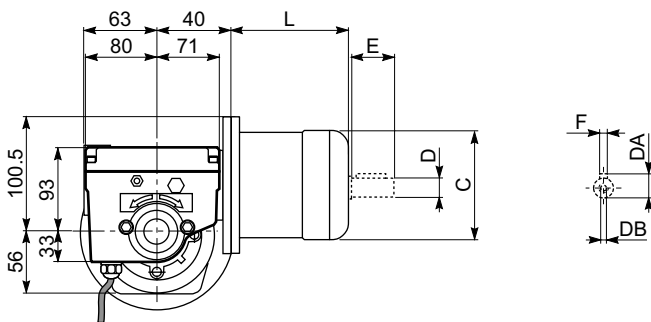
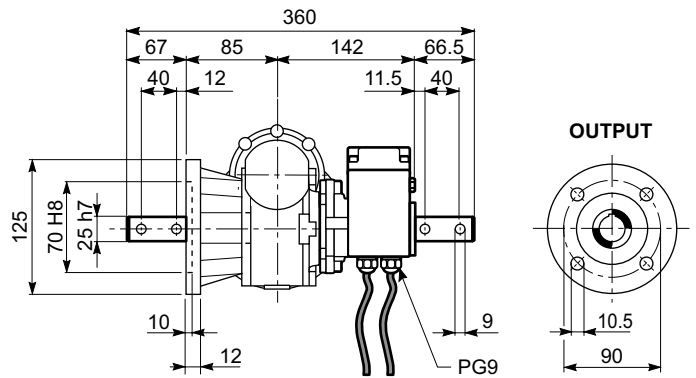
n_2 min ⁻¹	M_2 Nm	i	 IEC 	
11.7	816	120	WR 86_120 P90 BN 90LA 4	
17.5	527	80	W 86_80 P90 BN 90LA 4	W 86_80 S3 M3SA 4
21.9	448	60	W 86_60 P90 BN 90LA 4	W 86_60 S3 M3SA 4



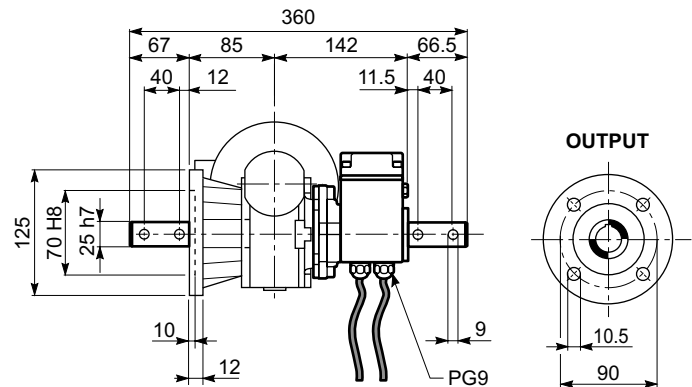
VF 49_F



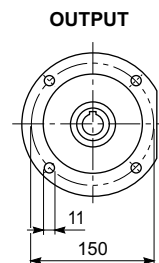
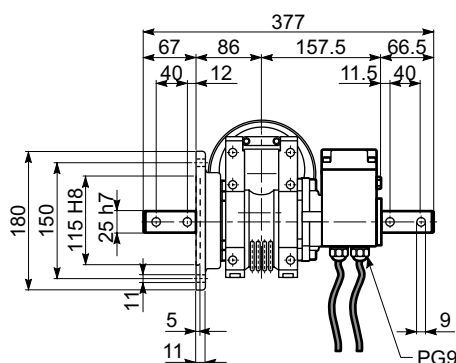
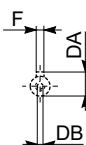
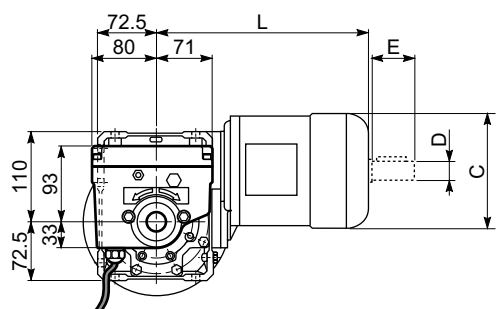
VFR 49_F



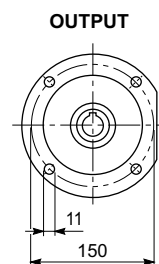
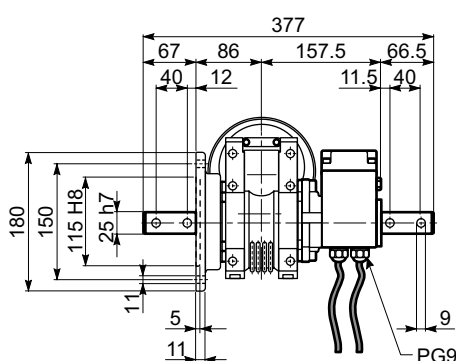
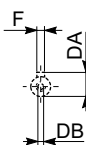
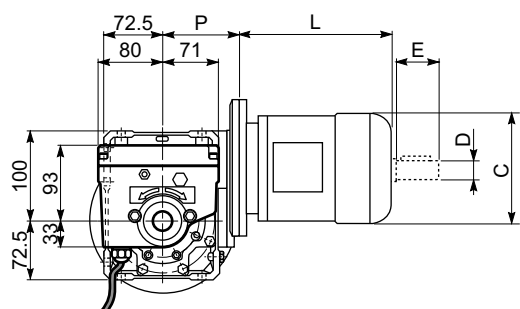
VF 49_K



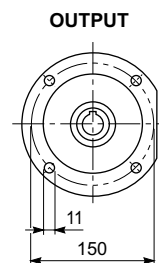
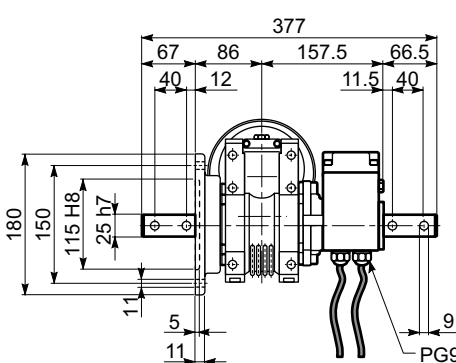
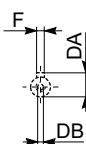
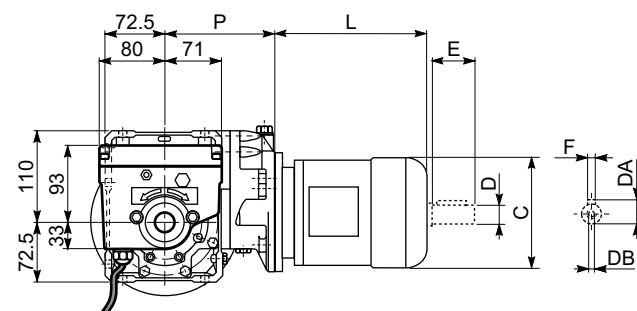
	C	D	DA	DB	E	F	L
VF 49_P 63	124	11	12.5	M4	23	4	190
VF 49_P 71	138	14	16	M5	30	5	219
VFR 49_P 63 B5	124	11	12.5	M4	23	4	190
VF 49_K 63	122	11	12.5	M4	23	4	165
VF 49_K 71	139	14	16	M5	30	5	186



W 63 UFC_S

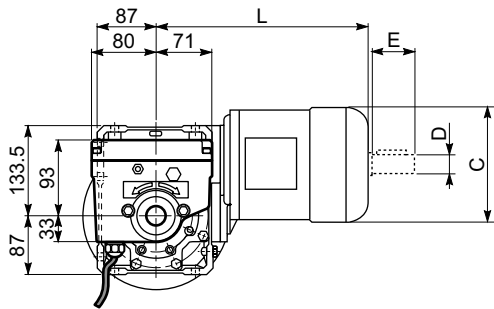


W 63 UFC

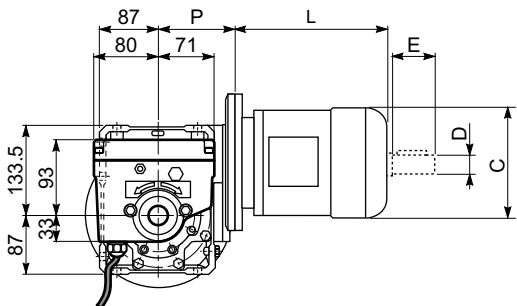
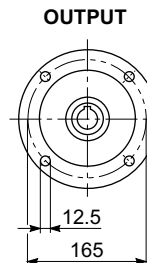
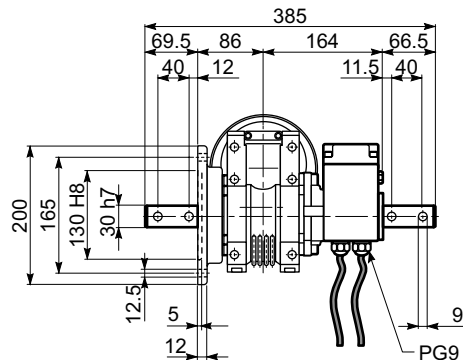
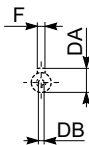


WR 63 UFC

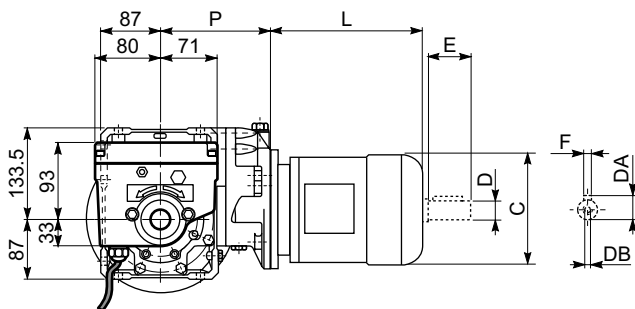
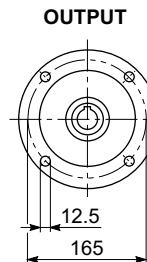
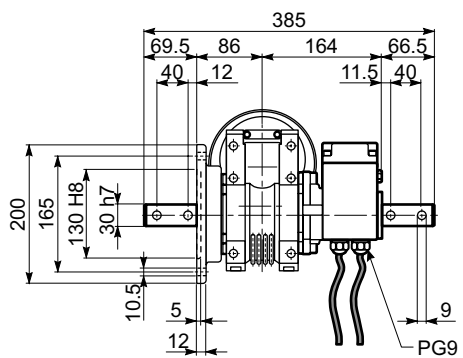
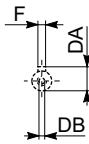
	C	D	DA	DB	E	F	L	P
W 63_S1 M1L	138	14	16	M5	30	5	289	—
W 63_S2 M2S	156	19	21.5	M6	40	6	317	—
W 63_P 71	138	14	16	M5	30	5	219	95
W 63_P 80	156	19	21.5	M6	40	6	233	102
W 63_P 90	176	24	27	M8	50	8	252	102
WR 63_P 63 B5	124	11	12.5	M4	23	4	190	133.5
WR 63_P 71 B5	138	14	16	M5	30	5	219	133.5



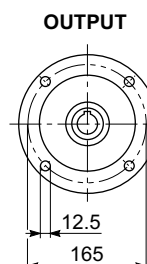
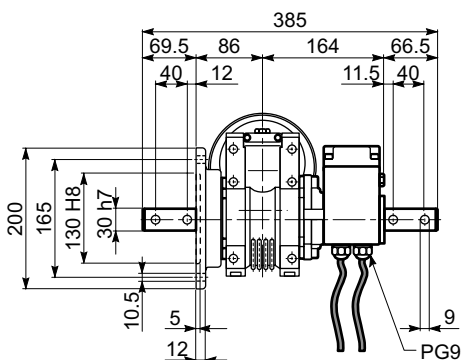
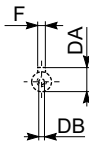
W 75 UFC_S



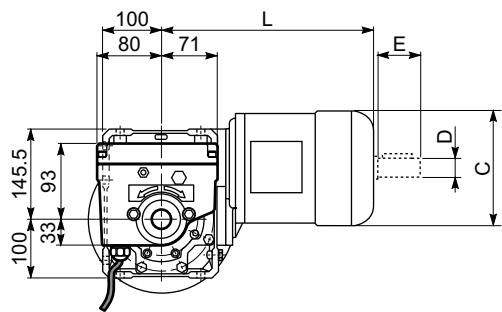
W 75 UFC



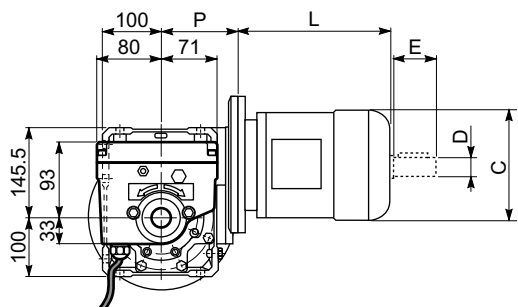
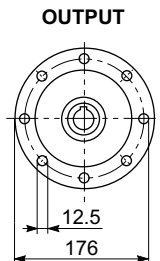
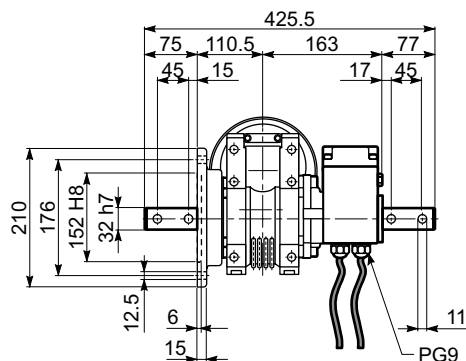
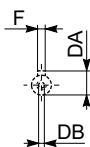
WR 75 UFC



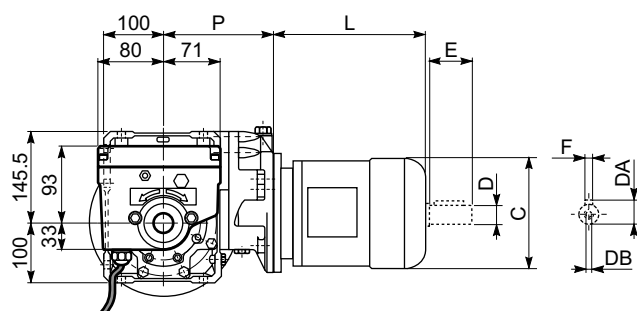
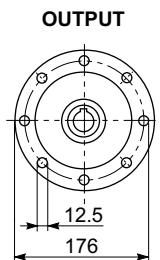
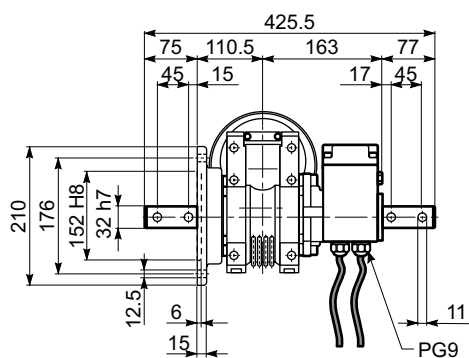
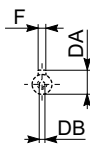
	C	D	DA	DB	E	F	L	P
W 75_S1 M1L	138	14	16	M5	30	5	308	—
W 75_S2 M2S	156	19	21.5	M6	40	6	333	—
W 75_S3 M3S	193	28	31	M10	60	8	376	—
W 75_S3 M3L	193	28	31	M10	60	8	408	—
W 75_P 71	138	14	16	M5	30	5	219	112
W 75_P 80	156	19	21.5	M6	40	6	233	112
W 75_P 90	176	24	27	M8	50	8	252	112
WR 75_P 63	124	11	12.5	M4	23	4	190	152
WR 75_P 71	138	14	16	M5	30	5	219	152
WR 75_P 80	156	19	21.5	M6	40	6	233	163.5
WR 75_P 90	176	24	27	M8	50	8	252	163.5



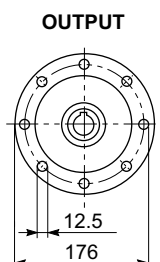
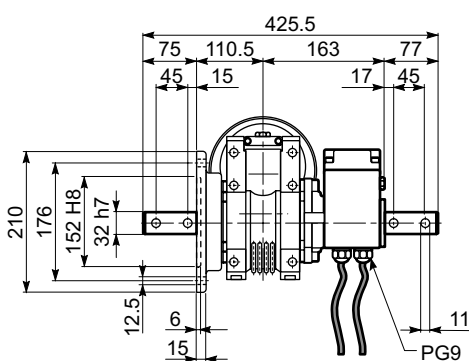
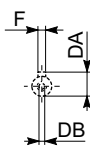
W 86 UFC_S



W 86 UFC



WR 86 UFC



	C	D	DA	DB	E	F	L	P
W 86_S1 M1L	138	14	16	M5	30	5	324	—
W 86_S2 M2S	156	19	21.5	M6	40	6	349	—
W 86_S3 M3S	193	28	31	M10	60	8	392	—
W 86_S3 M3L	193	28	31	M10	60	8	424	—
W 86_P 71	138	14	16	M5	30	5	219	128
W 86_P 80	156	19	21.5	M6	40	6	233	128
W 86_P 90	176	24	27	M8	50	8	252	128
WR 86_P 63	124	11	12.5	M4	23	4	190	168
WR 86_P 71	138	14	16	M5	30	5	219	168
WR 86_P 80	156	19	21.5	M6	40	6	233	179.5
WR 86_P 90	176	24	27	M8	50	8	252	179.5

37 - OPZIONI

Varianti fine corsa

37 - OPTIONS

Limit switch modifications

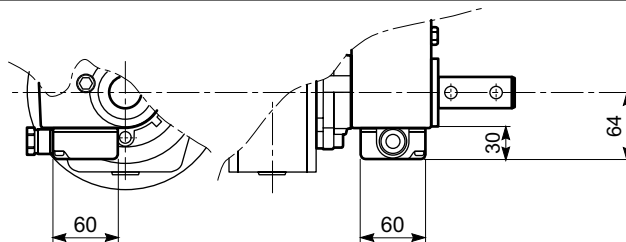
37 - OPTIONEN

Endschalter-Varianten

37 - OPTIONS

Variantes fin de course

ME



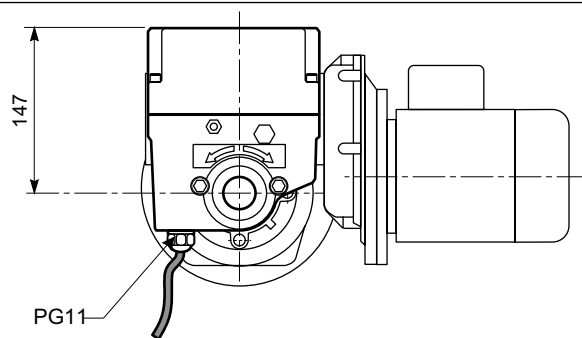
Versione con morsetteria

Version with terminal box

Version mit Klemmenkasten

Version avec boîte à bornes

DM

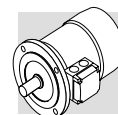


Versione con doppi micro

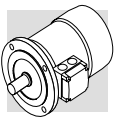
Four microswitch version

Version mit vier
Mikroschaltern

Version équipée
de quatre microrupteurs


MOTORI ELETTRICI
ELECTRIC MOTORS
ELEKTROMOTOREN
**MOTEURS
ELECTRIQUES**
**M1 - SIMBOLOGIA E
UNITÀ DI MISURA**
**M1 - SYMBOLS AND UNITS
OF MEASUREMENT**
**M1 - SYMBOLE UND
MAßEINHEITEN**
**M1 - SYMBOLES ET UNITES
DE MESURE**

Simb. Symb.	U.m. Einheit	Descrizione	Description	Beschreibung	Description
$\cos\varphi$	–	Fattore di potenza	Power factor	Leistungsfaktor	Facteur de puissance
η	–	Rendimento	Efficiency	Wirkungsgrad	Rendement
f_m	–	Fattore correttivo della potenza	Power adjusting factor	Leistungskorrekturfaktor	Facteur de correction de la puissance
I	–	Rapporto di intermittenza	Cyclic duration factor	Relative Einschaltdauer	Rapport d'intermittence
I_N	[A]	Corrente nominale	Rated current	Nennstrom	Courant nominal
I_S	[A]	Corrente di spunto	Locked rotor current	Kurzschlußstrom	Courant de démarrage
J_C	[Kgm ²]	Momento di inerzia del carico	Load moment of inertia	Massenträgheitsmoment der externen Massen	Moment d'inertie de la charge
J_M	[Kgm ²]	Momento di inerzia motore	Moment of inertia	Trägheitsmoment	Moment d'inertie du moteur
K_c	–	Fattore di coppia	Torque factor	Drehmomentfaktor	Facteur de couple
K_d	–	Fattore di carico	Load factor	Lastfaktor	Facteur de charge
K_J	–	Fattore di inerzia	Inertia factor	Trägheitsfaktor	Facteur d'inertie
M_A	[Nm]	Coppia accelerante media	Mean breakaway torque	Losbrechmoment	Couple d'accélération moyen
M_B	[Nm]	Coppia frenante	Brake torque	Bremsemoment	Couple du frein
M_N	[Nm]	Coppia nominale	Rated torque	Nennmoment	Couple nominal
M_L	[Nm]	Coppia resistente media	Counter-torque during acceleration	Lastmoment	Couple résistant moyen
M_S	[Nm]	Coppia di spunto	Starting torque	Startmoment	Couple de démarrage
n	[min ⁻¹]	Velocità nominale	Rated speed	Nennzahl	Vitesse nominale
P_B	[W]	Potenza assorbita dal freno a 20°C	Power drawn by the brake at 20°C	Leistungsaufnahme der Bremse bei 20°C	Puissance absorbée par le frein à 20°C
P_n	[kW]	Potenza nominale	Motor rated power	Nennleistung	Puissance nominale
P_r	[kW]	Potenza richiesta	Required power	Benötigte Leistung	Puissance nécessaire
t_1	[ms]	Ritardo di sblocco del freno con alimentatore a semionda	Brake response time with one-way rectifier	Ansprechzeit Bremse mit Einweg-Gleichrichter	Temps de déblocage du frein avec alimentation à demi-onde
t_{1s}	[ms]	Tempo di sblocco del freno con alimentatore a controllo elettronico	Brake response time with electronic-controlled rectifier	Ansprechzeit Bremse mit elektronisch gesteuertem Gleichrichter	Temps de déblocage du frein avec alimentation à contrôle électronique
t_2	[ms]	Ritardo di frenatura con disgiunzione lato c.a.	Brake reaction time with a.c. disconnect	Einfallzeit Bremse bei Unterbrechung der Stromversorgung WS	Retard de freinage avec coupure coté c.a.
t_{2c}	[ms]	Ritardo di frenatura con disgiunzione circuito c.a. e c.c.	Brake reaction time with a.c. and d.c. disconnect	Einfallzeit Bremse bei Unterbrechung der Stromversorgung WS und GS	Retard de freinage avec coupure coté c.a. et c.c.
t_a	[°C]	Temperatura ambiente	Ambient temperature	Umgebungstemperatur	Température ambiante
t_f	[min]	Tempo di funzionamento a carico costante	Work time at constant load	Betriebsdauer unter Nennbelastung	Temps de fonctionnement à charge constante
t_r	[min]	Tempo di riposo	Rest time	Aussetzzeit	Temps de repos
W	[J]	Lavoro di frenatura accumulato tra due regolazioni del traferro	Braking work between service interval	Bremsenergie zwischen zwei Einstellungen	Energie de freinage accumulée entre deux réglages de l'entrefer
W_{max}	[J]	Energia massima per singola frenatura	Maximum brake work for each braking	Max. Bremsarbeit pro Bremsvorgang	Energie maxi par freinage
Z	[1/h]	N° di avviamenti ammissibili, a carico	Permissible starting frequency, loaded	Schalhäufigkeit Nennbetrieb	Nombre de démarrages admissibles en charge
Z_0	[1/h]	N° di avviamenti ammissibili a vuoto (I = 50%)	Max. permissible unloaded starting frequency (I = 50%)	Max. Schalhäufigkeit im Leerlauf (relative Einschalt-dauer I = 50%)	Nombre de démarrages admissible à vide (I = 50%)



M2 - CARATTERISTICHE GENERALI

Programma di produzione

I motori elettrici asincroni trifase del programma di produzione della BONFIGLIOLI RIDUTTORI sono previsti nelle forme costruttive base IMB5, IMB14 e loro derivate con le seguenti polarità: 2, 4, 6, 2/4, 2/6, 2/8, 2/12. Nel presente catalogo sono evidenziate inoltre, le caratteristiche tecniche dei motori in versione integrata, tipo M.

Normative

I motori descritti in questo catalogo sono costruiti in accordo alle Norme ed unificazioni applicabili evidenziate nella tabella seguente.

M2 - GENERAL CHARACTERISTICS

Production range

The asynchronous three-phase electric motors of BONFIGLIOLI RIDUTTORI's production, are available in basic designs IMB5 and IMB14 and derived versions, with the following polarities: 2, 4, 6, 2/4, 2/6, 2/8, 2/12. The technical characteristics of compact motors, M type, are also supplied in this manual.

Standards

The motors described in this catalogue are manufactured to the applicable standards shown in the following table.

M2 - ALLGEMEINE EIGENSCHAFTEN

Produktprogramm

Die Dreiphasen-Asynchronmotoren aus dem Produktprogramm von BONFIGLIOLI RIDUTTORI gibt es in den Grundbauformen IMB5, IMB14 und deren Ableitungen mit folgenden Polzahlen: 2, 4, 6, 2/4, 2/6, 2/8 und 2/12. Im vorliegenden Katalog sind außerdem die technischen Eigenschaften der Motoren in Kompaktausführung hervorgehoben.

Normen

Die in diesem Katalog beschriebenen Motoren sind in Übereinstimmung mit den in der folgenden Tabelle angegebenen einschlägigen Normen und Vereinheitlichungsrichtlinien konstruiert worden.

M2 - CARACTERISTIQUES GENERALES

Programme de production

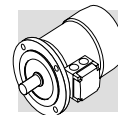
Les moteurs électriques asynchrones triphasés du programme de production de BONFIGLIOLI RIDUTTORI sont prévus dans les formes de construction de base IMB5, IMB14 et leur dérivés avec les polarités suivantes: 2, 4, 6, 2/4, 2/6, 2/8, 2/12. Dans le présent catalogue sont également mises en évidence les caractéristiques techniques des moteurs en version compacte, type M.

Réglementations

Les moteurs décrits dans ce catalogue sont construits en accord avec les Normes et standardisations applicables mises en évidence dans le tableau ci-dessous.

(A26)

Titolo / Title / Titel / Titre	CEI	IEC
Prescrizioni generali per macchine elettriche rotanti <i>General requirements for rotating electrical machines</i> Allgemeine Vorschriften für umlaufende elektrische Maschinen <i>Prescriptions générales pour machines électriques tournantes</i>	CEI EN 60034-1	IEC 60034-1
Marcatura dei terminali e senso di rotazione per macchine elettriche rotanti <i>Terminal markings and direction of rotation of rotating machines</i> Kennzeichnung der Anschlußklemmen und Drehrichtung von umlaufenden elektrischen Maschinen <i>Définitions des bornes et sens de rotation pour machines électriques tournantes</i>	CEI 2-8	IEC 60034-8
Metodi di raffreddamento delle macchine elettriche <i>Methods of cooling for electrical machines</i> Verfahren zur Kühlung von elektrischen Maschinen <i>Méthodes de refroidissement des machines électriques</i>	CEI EN 60034-6	IEC 60034-6
Dimensioni e potenze nominali per macchine elettriche rotanti <i>Dimensions and output ratings for rotating electrical machines</i> Auslegung der Nennleistung von umlaufenden elektrischen Maschinen <i>Dimensions, puissances nominales pour machines électriques tournantes</i>	EN 50347	IEC 60072
Classificazione dei gradi di protezione delle macchine elettriche rotanti <i>Classification of degree of protection provided by enclosures for rotating machines</i> Klassifizierung der Schutzart von umlaufenden elektrischen Maschinen <i>Classification des degrés de protection des machines électriques tournantes</i>	CEI EN 60034-5	IEC 60034-5
Limiti di rumorosità <i>Noise limits</i> Geräuschgrenzwerte <i>Limites de bruit</i>	CEI EN 60034-9	IEC 60034-9
Sigle di designazione delle forme costruttive e dei tipi di installazione <i>Classification of type of construction and mounting arrangements</i> Abkürzungen zur Kennzeichnung der Bauform und der Einbaulagen <i>Sigles de dénomination des formes de construction et des types d'installation</i>	CEI EN 60034-7	IEC 60034-7
Tensione nominale per i sistemi di distribuzione pubblica dell'energia elettrica a bassa tensione <i>Rated voltage for low voltage mains power</i> Nennspannung für öffentliche NS-Stromverteilungssysteme <i>Tension nominale pour les systèmes de distribution publique de l'énergie électrique en basse tension</i>	CEI 8-6	IEC 60038
Grado di vibrazione delle macchine elettriche <i>Vibration level of electric machines</i> Schwingstärke bei elektrischen Maschinen <i>Degré de vibration des machines électriques</i>	CEI EN 60034-14	IEC 60034-14



I motori corrispondono inoltre alle Norme straniere adeguate alle IEC 60034-1 e qui riportate.

The motors also comply with foreign standards adapted to IEC 60034-1 as shown here below.

Die Motoren entsprechen außerdem den an die IEC-Norm 60034-1 angepaßten ausländischen Normen, die in der folgenden Tabelle genannt werden.

En outre, les moteurs correspondent aux Normes étrangères adaptées aux IEC 60034-1 indiquées dans le tableau ci-dessous.

(A27)

DIN VDE 0530	Germania	Germany	Deutschland	Allemagne
BS5000 / BS4999	Gran Bretagna	Great Britain	Großbritannien	Grande Bretagne
AS 1359	Australia	Australia	Australien	Australie
NBNC 51 - 101	Belgio	Belgium	Belgien	Belgique
NEK - IEC 34	Norvegia	Norway	Norwegen	Norvège
NF C 51	Francia	France	Frankreich	France
OEVE M 10	Austria	Austria	Österreich	Autriche
SEV 3009	Svizzera	Switzerland	Schweiz	Suisse
NEN 3173	Paesi Bassi	Netherlands	Niederlande	Pays Bas
SS 426 01 01	Svezia	Sweden	Schweden	Suède

CUS

MOTORI PER USA E CANADA

MOTORS FOR USA AND CANADA

MOTOREN FÜR DIE USA UND KANADA

MOTEURS POUR ETATS-UNIS ET CANADA

I motori BN ed M sono disponibili in esecuzione NEMA Design C (per le caratteristiche elettriche), certificata in conformità alle norme CSA (Canadian Standard) C22.2 N° 100 e UL (Underwriters Laboratory) UL 1004 con targhetta riportante entrambi i marchi sotto illustrati, specificare in questo caso l'opzione CUS.

BN and M motors are available in NEMA Design C configuration (concerning electrical characteristics), certified to CSA (Canadian standard) C22.2 No. 100 and UL (Underwriters Laboratory) UL 1004. By specifying the option CUS the name plate is marked with both symbols shown here below.

Die BN/M-Motoren sind in der Ausführung NEMA, Design C (aufgrund der elektrischen Eigenschaften), den Normen CSA (Canadian Standard) C22.2 Nr 100 und UL (Underwriters Laboratory) UL 1004 gemäß zertifiziert. Durch Spezifizieren der Option CUS wird das Typenschild mit den nachstehend aufgeführten Symbolen gekennzeichnet.

Les moteurs BN et M sont disponibles en exécution NEMA Design C (pour les caractéristiques électriques), certifiée conforme aux normes CSA (Canadian Standard) C22.2 N°100 et UL (Underwriters Laboratory) UL 1004 avec une plaque signalétique indiquant chacun des symboles ci-dessous, dans ce cas, spécifier l'option CUS.



Le tensioni delle reti di distribuzione americane e le corrispondenti tensioni nominali da specificare per il motore sono indicate nella tabella seguente:

US power mains voltages and the corresponding rated voltages to be specified for the motor are indicated in the following table:

Die Spannungen der amerikanischen Verteilernetze und die entsprechenden tens-Nennspannungen, die bei den Motoren angegeben werden müssen, können der folgenden Tabelle entnommen werden:

Les tensions des réseaux de distribution américains ainsi que les tensions nominales à spécifier par le moteur sont indiquées dans le tableau suivant :

(A28)

Frequenza / Frequency Frequenz / Fréquence	Tensione di rete / Mains voltage Netzspannung / Tension de réseau	V _{mot}
60 Hz	208 V	200 V
	240 V	230 V
	480 V	460 V
	600 V	575 V

I motori dotati di collegamento YYY (es. 230/460-60; 220/440-60) presentano di serie una morsetteria a 9 terminali.

Per le stesse esecuzioni, e inoltre per l'alimentazione 575V-60Hz, la potenza di targa corrisponde a quella normalizzata a 50Hz.

Per i motori autofrenanti con freno in c.c. tipo BN_FD l'alimentazione del raddrizzatore è da morsetteria motore con tensione 230V a.c. monofase.

Per i motori autofrenanti l'alimentazione del freno è così predisposta:

Motors with YYY connection (e.g. 230/460-60; 220/440-60) feature, as standard, a 9-stud terminal board. For same executions, as well as for 575V-60Hz supply, the nominal rating is coincident with the correspondent 50Hz rating.

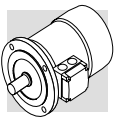
For DC brake motors type BN_FD, the rectifier is connected to a single-phase 230 VAC supply voltage in the motor terminal box.

Brake power supply for brake motors is as follows:

Motoren mit YYY-Anschluss (z.B. 230/460-60; 220/440-60) sind standardmäßig mit 9 Pins auf dem Klemmbrett ausgeführt. Für gleiche Ausführungen, ebenso wie für 575V-60Hz, die Nennleistung ist gleich mit der entsprechenden 50 Hz-Leistung. Für Bremsmotoren mit Gleichstrombremse vom Typ BN_FD erfolgt die Versorgung des Gleichrichters über den Motor-Klemmenkasten mit einer Spannung von 230V (einphasiger Wechselstrom). Bei Bremsmotoren stellt sich die **Versorgung der Bremse** wie folgt dar:

Les moteurs avec connexion YYY (ex. 230/460-60; 220/440-60) présentent, en standard, une plaque à borne avec 9 bornes. Pour les memes executions, et aussi pour l'alimentation 575V-60Hz, la puissance de plaque correspond à celle normalisée à 50Hz.

Pour les moteurs frein avec frein en c.c. type BN_FD, l'alimentation du redresseur provient de la boîte à bornes moteur avec une tension 230V c.a. monphasée. Pour les moteurs frein l'alimentation du frein est la suivante :



BN_FD M_FD	BN_FA ; BN_BA M_FA	Specificare / Specify Bitte angeben / Spécifier
Da morsetti motore 1~230V c.a. Wired to terminal box 1~230V a.c. Vom Motorklemmenkasten 1~230V W.S. Depuis boîte à bornes moteur 1~230V c.a.	Alimentazione separata / Separate power supply Fremdversorgung / Alimentation séparée 230V Δ - 60Hz	230SA
	Alimentazione separata / Separate power supply Fremdversorgung / Alimentation séparée 460V Y - 60Hz	460SA

L'opzione CUS non è applicabile ai motori dotati di servoventilazione.

The option CUS does not apply to servo-ventilated motors.

Die CUS-Option ist für die Fremdlüftermotoren nicht anwendbar.

L'option CUS n'est pas applicable aux moteurs doués de ventilation forcée.

Direttive CEE 73/23 (LVD) e CEE 89/336 (EMC)

I motori delle serie BN ed M sono conformi ai requisiti delle Direttive CEE 73/23 (Direttiva Bassa Tensione) e CEE 89/336 (Direttiva Compatibilità Elettromagnetica), e riportano in targa la marcatura CE.

Per quanto riguarda la Direttiva EMC, la costruzione è in accordo alle Norme CEI EN 60034-1 sez. 12, EN 50081, EN 50082. I motori con freno in c.c. tipo FD, se corredati dell'opportuno filtro capacitivo in ingresso al raddrizzatore (opzione CF), rientrano nei limiti di emissione previsti dalla Norma EN 50081-1 "Compatibilità elettromagnetica - Norma Generica sull'emissione - Parte 1: Ambienti residenziali, commerciali e dell'industria leggera". I motori soddisfano inoltre le prescrizioni della Norma CEI EN 60204-1 "Equipaggiamento elettrico delle macchine".

È responsabilità del costruttore o dell'assemblatore dell'apparecchiatura che incorpora i motori come componenti garantire la sicurezza e la conformità alle direttive del prodotto finale.

Directives 73/23/EEC (LVD) and 89/336/EEC (EMC)

BN motors meet the requirements of Directives 73/23/EEC (Low Voltage Directive) and 89/336/EEC (Electromagnetic Compatibility Directive) and their name plates bear the CE mark.

As for the EMC Directive, construction is in accordance with standards CEI EN 60034-1 Sect. 12, EN 50081, EN 50082.

Motors with FD brakes, when fitted with the suitable capacitive filter at rectifier input (option CF), meet the emission limits required by Standard EN 50081-1 "Electromagnetic compatibility - Generic Emission Standard - Part 1: Residential, commercial and light industrial environment". Motors also meet the requirements of standard CEI EN 60204-1 "Electrical equipment of machines".

The responsibility for final product safety and compliance with applicable directives rests with the manufacturer or the assembler who incorporate the motors as component parts.

Richtlinien EWG 73/23 (LVD) und EWG 89/336 (EMC)

Die Motoren der Serie BN entsprechen den Anforderungen der Richtlinien EWG 73/23 (Richtlinie - Niederspannung) und CEE 89/336 (Richtlinie - elektromagnetische Kompatibilität) und sind mit dem CE-Zeichen ausgestattet.

Im Hinblick auf die Richtlinie EMC entspricht die Konstruktion den Normen CEI EN 60034-1, Abschn. 12, EN 50081, EN 50082.

Die Motoren mit dem Bremstyp FD fallen, falls mit dem entsprechenden kapazitiven Filter am Eingang des Gleichrichters ausgestattet (Option CF), unter die Emissionsgrenzwerte, die von der Norm EN 50081-1 "Elektromagnetische Kompatibilität - Allgemeine Norm für Emissionen - Teil 1: Wohngebiete, Handels- und Leichtindustriestrukturen" vorgesehen werden. Die Motoren entsprechen darüber hinaus den von der Norm CEI EN 60204-1 "Elektrische Maschinenausrüstung" gegebenen Vorschriften. Es liegt in der Verantwortung des Herstellers oder es Monteurs der Ausrüstung, in der die Motoren als Komponenten montiert werden, die Sicherheit und die Übereinstimmung mit den Richtlinien des Endprodukts zu gewährleisten.

Directives CEE 73/23 (LVD) et CEE 89/336 (EMC)

Les moteurs de la série BN sont conformes aux conditions requises par les Directives CEE 73/23 (Directive Basse Tension) et CEE 89/336 (Directive Compatibilité Electromagnétique), et le marquage CE est indiqué sur la plaque signalétique.

En ce qui concerne la Directive EMC, la fabrication répond aux Normes CEI EN 60034-1 Sect. 12, EN 50081, EN 50082.

Les moteurs avec frein FD, s'ils sont équipés du frein capacitif approprié en entrée du redresseur (option CF), rentrent dans les limites d'émission prévues par la Norme EN 50081-1 "Compatibilité électromagnétique - Norme Générique sur l'émission - Partie 1 : Milieux résidentiels, commerciaux et de l'industrie légère".

Les moteurs répondent aussi aux prescriptions de la Norme CEI EN 60204-1 "Equipement électrique des machines".

Le fabricant ou le monteur de la machine qui comprend les moteurs comme composant est responsable et doit se charger de garantir la sécurité et la conformité aux directives du produit final.

Rendimento - Accordo CEMEP

Con l'obiettivo di ridurre significativamente il consumo europeo di energia elettrica mediante la sensibilizzazione degli utenti all'uso di motori maggiormente efficienti, la Commissione Europea per l'Energia e il CEMEP hanno concordato le condizioni ricorrenti per la classificazione dei motori elettrici in classi di rendimento denominate, in senso decrescente, **eff1**, **eff2** ed **eff3**.

Oggetto di questo accordo sono solamente i motori trifase standard in c.a. a 2 e 4 poli, costruzione chiusa con rotore a gabbia di scoiattolo, ventilazione esterna e potenza all'albero compresa fra 1,1 e 90 kW, alimentazione a 400V - 50 Hz in servizio continuo S1.

È facoltà dei costruttori di motori elettrici decidere di classificare volontariamente i propri prodotti in una delle tre classi di rendimento sopra citate. In questo caso essi devono apporre sulla targa il marchio relativo alla classe di rendimento applicabile ed inserire, fra i dati tecnici, i valori

Efficiency - the CEMEP agreement

CEMEP, the European Committee of Manufacturers of Electrical Machines and Power Electronics hopes to reduce electrical energy consumption in Europe by informing users of the efficiency of electrical motors. As a contribution in this direction, CEMEP has recently published an agreement stating the specifications for electric motor energy efficiency classes **eff1**, **eff2** and **eff3** (listed in order of decreasing efficiency).

The CEMEP agreement covers only standard, 2 and 4 pole, three phase, AC motors, of closed rotor and squirrel cage construction, with external ventilation and rated power at the output shaft of 1.1 to 90 kW, for use with a 400V - 50 Hz power supply under S1 continuous duty conditions.

It is left up to individual electric motor manufacturers to classify their products in one of the three above classes. If they decide to do so, they must apply the relevant efficiency mark to the motor and include, together with all the

Wirkungsgrad - die CEMEP Vereinbarung

CEMEP, der europäische Herstellerverband von elektrischen Maschinen und Leistungs-Elektronik hofft, den elektrischen Energieverbrauch in Europa, durch Informationen über die Wirkungsgrade von elektrischen Motoren an die Benutzer, zu reduzieren. Als Beitrag in dieser Richtung, hat die CEMEP vor kurzem eine Vereinbarung veröffentlicht, die die Energie-Effizienz-Klassen **eff1**, **eff2** und **eff3** für Elektromotoren spezifiziert. (Aufgelistet nach abnehmendem Wirkungsgrad).

Die CEMEP Vereinbarung beinhaltet nur 2 und 4 polige Drehstrommotoren mit geschlossenem Rotor als Kurzschlussläufer, integriertem Lüfter, Nennleistungen an der Abtriebswelle von 1.1 - 90 kW, mit einer Energieversorgung von 400V - 50Hz und der Betriebsart S1 (Dauerbetrieb).

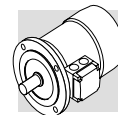
Es bleibt den einzelnen Elektromotoren Herstellern überlassen, ihre Produkte nach einer der drei oben benannten Effizienz-Klassen zu klassifizieren. Wenn sie sich dazu entscheiden, müssen sie die relevante Markierung auf dem Motor anbringen und zusammen mit allen anderen relevanten techni-

Rendement - L'accord CEMEP

La Commission Européenne sur l'Energie et le CEMEP (European Committee of Manufacturers of Electrical Machines and Power Electronics), espère réduire de façon sensible la consommation européenne d'énergie électrique à travers l'information sur l'efficacité des moteurs électriques. Pour ce faire, ils ont fixés une classification des moteurs électriques en « classes de rendement » appelée, en sens décroissant d'efficacité : **eff1**, **eff2** et **eff3**.

Font partie de cet accord seulement les moteurs triphasés standard en c.a. à 2 et 4 pôles, de type fermé et rotor à cage, ventilation extérieure et puissance à l'arbre comprise entre 1,1 et 90 KW, alimentation à 400V - 50 Hz en service continu S1.

C'est au choix de chaque constructeur de moteurs électriques de décider de classer ces produits dans une des trois classes de rendement ci-dessus. Dans ce cas, le constructeur doit faire apparaître le logo de la classe de rendement sur la plaque marque



di rendimento a pieno carico ed a $\frac{3}{4}$ del carico nominale.

I motori Bonfiglioli ricompresi nell'oggetto di questo accordo sono conformi alla classe di rendimento **eff2** e sono pertanto chiaramente identificati in targa tramite il logo sotto riportato:

other relevant technical specifications, the measured efficiency figures for full rated load and $\frac{3}{4}$ rated load.

*Under the terms of this agreement, Bonfiglioli's electric motors conform to efficiency class **eff2** and are clearly identified as such by the following mark on the data plate:*



schon Einzelheiten, die gemessenen Wirkungsgradangaben bei Voll- und Dreiviertellast ausweisen. Unter den Bedingungen dieser Vereinbarung entsprechen die elektrischen Motoren von Bonfiglioli der Effizienz-Klasse **eff2** und werden als solche durch die folgende Markierung auf dem Typenschild deutlich gekennzeichnet:

et introduire, dans les caractéristiques techniques, les valeurs de rendement à pleine charge et à $\frac{3}{4}$ de la charge nominale.

*Le moteurs Bonfiglioli concernées dans cet accord, sont conformes à la classe de rendement **eff2** et de conséquence ils présentent, sur la plaque marque, le logo suivant :*

Tolleranze

Secondo le Norme sono ammesse le tolleranze indicate nella tabella seguente sulle grandezze garantite.

Tolerances

As per the Norms applicable the tolerances here below apply to the following quantities.

Toleranzen

Die Normen lassen die in folgenden Tabelle genannten Toleranzen bei den garantierten Größen zu.

Tolérances

Selon les Normes, les tolérances indiquées dans le tableau ci-dessous sont admises sur les tailles garanties.

(A29)

-0.15 (1 - η) P \leq 50kW	Rendimento	Efficiency	Wirkungsgrad	Rendement
$-(1 - \cos\phi)/6$ min 0.02 max 0.07	Fattore di potenza	Power factor	Leistungsfaktor	Facteur de puissance
$\pm 20\%$ *	Scorrimento	Slip	Schlupf	Glissement
+20%	Corrente a rotore bloccato	Locked rotor current	Strom bei blockiertem Läufer	Courant à rotor bloqué
-15% +25%	Coppia a rotore bloccato	Locked rotor torque	Drehmoment bei blockiertem Läufer	Couple à rotor bloqué
-10%	Coppia max	Max. torque	Max. Drehmoment	Couple max

* \pm 30% per motori con Pn < 1 kW

* \pm 30% for motors with Pn < 1 kW

* \pm 30% für Motoren mit Pn < 1 kW

* \pm 30% pour moteurs avec Pn < 1 kW

M3 - CARATTERISTICHE MECCANICHE

Forme costruttive

I motori serie BN sono previsti nelle forme costruttive indicate in tabella (A30) secondo le Norme CEI EN 60034-14.

Le forme costruttive sono le seguenti:

IM B5 (base)
IM V1, IM V3 (derivate)

IM B14 (base)
IM V18, IM V19 (derivate)

I motori in forma costruttiva IM B5 possono essere installati nelle posizioni IM V1 e IM V3; i motori in forma costruttiva IM B14 possono essere installati nelle posizioni IM V18 e IM V19.

In questi casi, sulla targa del motore sarà indicata la forma costruttiva base IM B5 o IM B14.

Nelle forme costruttive dove il motore assume una posizione verticale con albero in basso, si consiglia di richiedere l'esecuzione con tettuccio parapioggia (da prevedere sempre nel caso di motori autofrenanti). Tale esecuzione, presente nelle opzioni, va richiesta espressamente in fase di ordine in quanto non è prevista nella versione base.

M3 - MECHANICAL FEATURES

Versions

IEC-normalised BN motors are available in the design versions indicated in table (A30) as per Standards CEI EN 60034-14.

Mounting versions are:

IM B5 (basic)
IM V1, IM V3 (derived)

IM B14 (basic)
IM V18, IM V19 (derived)

IM B5 design motors can be installed in positions IM V1 and IM V3; IM B14 design motors can be installed in positions IM V18 and IM V19.

In such cases, the basic design IM B5 or IM B14 is indicated on the motor name plate.

In design versions with a vertically located motor and shaft downwards, it is recommended to request the drip cover (always necessary for brake motors). This facility, included in the option list should be specified when ordering as it does not come as a standard device.

M3 - MECHANISCHE EIGENSCHAFTEN

Bauformen

Die Motoren der Serie BN weisen die in der Abbildung (A30) angegebene Bauform gemäß den Normen CEI EN 60034-14 auf.

Die Bauformen sind:

IM B5 (Grundmodell)
IM V1, IM V3 (Ableitungen)

IM B14 (Grundmodell)
IM V18, IM V19 (Ableitungen)

Die Motoren mit der Bauform IM B5 können mit den Einbaulagen IM V1 und IM V3 eingebaut werden; die Motoren mit der Bauform IM B14 können mit den Einbaulagen IM V18 und IM V19 eingebaut werden.

In diesen Fällen ist auf dem Leistungsschild des Motors die Bauform IM B5 oder IM B14 angegeben.

Bei Bauformen mit vertikaler Lage des Motors und nach unten gerichteter Welle wird die Ausführung mit Regenschutzabdeckung empfohlen (bei Bremsmotoren stets vorzusehen). Dieses wahlweise Zubehör muß ausdrücklich zum Zeitpunkt der Bestellung verlangt werden, da es bei der Grundausführung nicht vorgesehen ist.

M3 - CARACTERISTIQUES MECANIKES

Formes de construction

Les moteurs série BN sont prévus dans les formes de construction indiquées sur le tableau (A30) selon les normes CEI EN 60034-14.

Les formes de construction sont les suivantes:

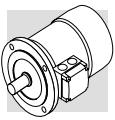
IM B5 (base)
IM V1, IM V3 (dérivées)

IM B14 (base)
IM V18, IM V19 (dérivées)

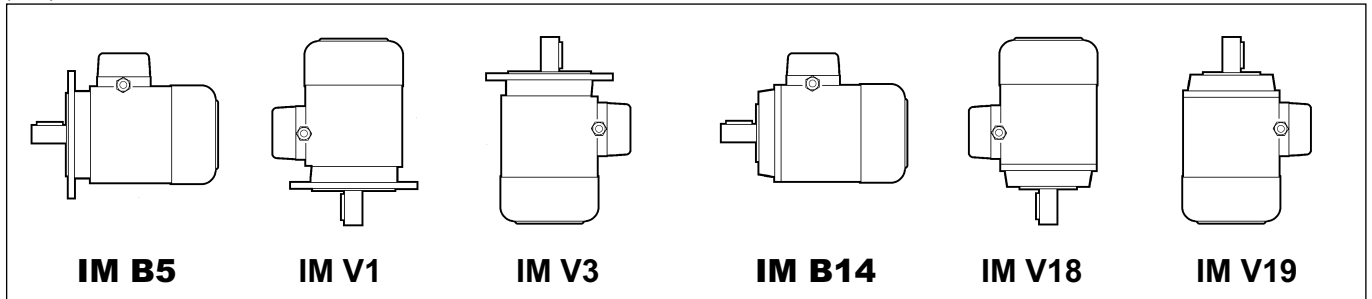
Les moteurs en forme de construction IM B5 peuvent être installés dans les positions IM V1 et IM V3; les moteurs en forme de construction IM B14 peuvent être installés dans les positions IM V18 et IM V19.

Dans ces cas, la forme de construction base IM B5 ou IM B14 sera indiquée sur la plaque du moteur.

Dans les formes de construction où le moteur présente une position verticale avec arbre vers le bas, nous conseillons de demander l'exécution avec capot de protection contre la pluie (à prévoir toujours dans le cas de moteurs freins). Cette exécution, prévue dans les options, doit être expressément demandée en phase de commande étant donné qu'elle n'est pas prévue dans la version de base.



(A30)



I motori in forma flangiata possono essere forniti con dimensioni di accoppiamento ridotte, come riportato in tabella (A31) - esecuzioni **B5R**, **B14R**.

Flanged motors can be supplied with a reduced mounting interface, as shown in chart (A31) below.

Die Motoren in der Auslegung mit Flansch können mit reduzierten Passmassen gemäß Tabelle (A31) - Versionen **B5R**, **B14R** geliefert werden.

*Les moteurs avec forme à bride peuvent être fournis avec des tailles d'accouplement réduites, comme indiqué dans le tableau (A31) - exécutions **B5R**, **B14R**.*

(A31)

	BN 71	BN 80	BN 90	BN 100	BN 112	BN 132
	DxE - Ø					
B5R ⁽¹⁾	11x23 - 140	14x30 - 160	19x40 - 200	24x50 - 200	24x50 - 200	28x60 - 250
B14R ⁽²⁾	11x23 - 90	14x30 - 105	19x40 - 120	24x50 - 140	—	—

⁽¹⁾ flangia con fori passanti

⁽¹⁾ flange with through holes

⁽¹⁾ Flansch mit durchgehenden Bohrungen

⁽¹⁾ bride avec orifices passants

⁽²⁾ flangia con fori filettati

⁽²⁾ flange with threaded holes

⁽²⁾ Flansch mit Gewindebohrungen

⁽²⁾ bride avec orifices filetés

IP..

Grado di protezione

Degree of protection

Schutzart

Degré de protection

La tabella sottostante riassume la disponibilità dei vari gradi di protezione.

Indipendentemente dal grado di protezione specificato, per installazione all'aperto i motori devono essere protetti dall'irraggiamento diretto e, nel caso d'installazione con albero rivolto verso il basso, è necessario specificare ulteriormente il tettuccio di protezione contro l'ingresso di acqua e corpi solidi (opzione **RC**).

The following chart provides an overview of the degrees of protection available.

*In addition to the degree of protection specified when ordering, motors to be installed outdoors require protection against direct sunlight and also – when they are to be installed vertically down – a drip cover to prevent the ingress of water and solid particles (option **RC**).*

In der nachstehenden Tabelle werden die jeweils zur Verfügung stehenden Schutzarten zusammengefasst.

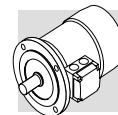
Unabhängig von der spezifischen Schutzart müssen die im Freien installierten Motoren vor direkten Strahlungen geschützt werden. Im Fall einer senkrechten Montage, in der die Welle nach unten gerichtet ist, sollte darüber hinaus das Schutzdach bestellt werden, das vor dem Eindringen von Wasser und festen Fremdkörpern schützt (Option **RC**).

Le tableau ci-dessous résume la disponibilité des différents degrés de protection.

*Indépendamment du degré de protection spécifié, en cas d'installation en plein air, les moteurs doivent être protégés des rayons directs du soleil et, en cas d'installation avec l'arbre dirigé vers le bas, il est nécessaire de spécifier ultérieurement le capot de protection contre la pénétration de l'eau et des corps solides (option **RC**).*

(A32)

		IP 54	IP 55	IP 56
BN	M		standard	
BN_FD BN_FA	M_FD M_FA	standard		
BN_BA	—		standard	



Ventilazione

I motori sono raffreddati mediante ventilazione esterna (IC 411 secondo CEI EN 60034-6) e sono provvisti di ventola radiale in plastica che funziona in entrambi i sensi di rotazione. L'installazione deve assicurare una distanza minima dalla calotta copriventola alla parete in modo da non avere impedimenti all'ingresso aria e permettere la possibilità di eseguire l'opportuna manutenzione del motore e, se previsto, del freno. Su richiesta è possibile prevedere una ventilazione forzata indipendente (opzione U1). Questa soluzione consente di aumentare il fattore di utilizzo del motore nel caso di alimentazione da inverter e funzionamento a giri ridotti.

Senso di rotazione

È possibile il funzionamento in entrambi i sensi di rotazione. Con collegamento dei morsetti U1, V1, W1 alle fasi di linea L1, L2, L3 si ha rotazione oraria vista dal lato accoppiamento, mentre la marcia antioraria si ottiene scambiando fra loro due fasi.

Rumorosità

I valori di rumorosità, rilevati secondo il metodo previsto dalle Norme ISO 1680, sono contenuti entro i livelli massimi previsti dalle Norme CEI EN 60034-9.

Vibrazioni ed equilibratura

Tutti i rotori sono equilibrati con mezza linguetta e rientrano nei limiti di intensità di vibrazione previsti dalle Norme CEI EN 60034-14. Per particolari esigenze di silenziosità potrà essere previsto, a richiesta, un'esecuzione antivibrante in grado ridotto R. La tabella seguente riporta i valori della velocità efficace di vibrazione per equilibratura standard (N) e incrementata (R).

(A33)

Grado di vibrazione <i>Vibration class</i> Schwingungsklasse <i>Degré de vibration</i>	Velocità di rotazione <i>Angular velocity</i> Drehungsgeschwindigkeit <i>Vitesse de rotation</i>	Limiti della velocità di vibrazione <i>Limits of the vibration velocity</i> Grenzen der Schwingungsgeschwindigkeit <i>Limites de la vitesse de vibration</i> [mm/s]	
		BN 56...BN 132 M05...M4	BN 160MR...BN 200 M5
N	600 ≤ n ≤ 3600	1.8	2.8
	1800 < n ≤ 3600	1.12	1.8

I valori si riferiscono a misure con motore liberamente sospeso e funzionamento a vuoto.

Cooling

The motors are externally ventilated (IC 411 to CEI EN 60034-6) and are equipped with a plastic fan working in both directions. The motors must be installed allowing sufficient space between fan cowl and the nearest wall to ensure free air intake and allow access for maintenance purposes on motor and brake, if supplied. Independent, forced air ventilation (IC 416) can be supplied on request (option U1). This solution enables to increase the motor duty factor when driven by an inverter and operating at reduced speed.

Direction of rotation

Rotation is possible in both directions. If terminals U1, V1, and W1 are connected to line phases L1, L2 and L3, clockwise rotation (looking from drive end) is obtained. For counterclockwise rotation, switch two phases.

Noise

Noise levels, measured using the method prescribed by ISO 1680 Standards, are within the maximum levels specified by Standards CEI EN 60034-9.

Vibrations and balancing

Rotor shafts are balanced with half key fitted and fall within the vibration class N, as per Standard CEI EN 60034-14. If a further reduced noise level is required improved balancing can be optionally requested (class R). Table below shows the value for the vibration velocity for standard (N) and improved (R) balancing.

Values refer to measures with freely suspended motor in unloaded conditions.

Lüftung

Die Motoren sind eigenbelüftet (IC 411 gemäß CEI EN 60034-6) und verfügen über ein Radiallüfterrad aus Kunststoff, das in beiden Drehrichtungen arbeiten kann. Bei der Installation muß sichergestellt werden, daß die Lüfterradabdeckung soweit von der Wand entfernt ist, daß der Lufttritt nicht behindert wird, und daß der Motor und (falls vorhanden) die Bremse problemlos gewartet werden können. Auf Wunsch können die Motoren mit Fremdbelüftung geliefert werden (Option U1). Diese Lösung ermöglicht das Motorbetriebsfaktor zu erhöhen, wenn vom Frequenzumrichter gesteuert und zu niedriger Geschwindigkeit betrieben.

Drehrichtung

Der Betrieb in beiden Drehrichtungen ist möglich. Schließt man die Klemmen U1, V1, W1 an die Phasen L1, L2, L3 an, dreht sich der Motor im Uhrzeigersinn (von der Verbindungsseite her betrachtet); die Drehung im Gegenuhrzeigersinn erhält man, indem man zwei Phasen vertauscht.

Geräuschpegel

Die mit der von der ISO-Norm 1680 vorgesehenen Methoden gemessenen Lärmstärkewerte liegen innerhalb der gemäß den Normen CEI EN 60034-9 zulässigen Höchstgrenzen.

Schwingungen und Ausgleich

Alle Rotoren werden durch einen halben Federkeil ausgeglichen und fallen somit unter die, von den Normen CEI EN 60034-14 vorgesehenen Schwingungsgradgrenzen. Bei besonderen Anforderungen an die Laufruhe kann auf Anfrage eine schwingungsdämpfende Ausführung in der reduzierten Klasse (R) geliefert werden. Die folgende Tabelle führt die Werte der Ist-Schwingungsgeschwindigkeit für einen normalen (N) und verbesserten (R) Ausgleich auf.

Die Werte beziehen sich auf die Abmessungen mit stehendem Motor, ohne Getriebe und Leerlauf.

Ventilation

Les moteurs sont refroidis à l'aide d'une ventilation extérieure (IC 411 selon CEI EN 60034-6) et sont dotés d'un ventilateur à ailettes en plastique qui fonctionne dans les deux sens de rotation. L'installation doit assurer une distance minimum entre le capot de protection du ventilateur et la paroi afin de permettre une bonne circulation de l'air et rendre plus aisé l'entretien du moteur et si prévu, du frein. Sur demande, il est possible de prévoir une ventilation forcée indépendante (option U1). Cette solution permet d'augmenter le facteur d'utilisation du moteur en cas d'alimentation, via un variateur de fréquence, et pour un fonctionnement à faible vitesse.

Sens de rotation

Un fonctionnement dans les deux sens de rotation est possible. Avec raccordement des bornes U1, V1, W1 aux phases de ligne L1, L2, L3, on a la rotation dans le sens des aiguilles d'une montre vue du côté liaison alors que le sens inverse s'obtient en intervertissant les deux phases entre elles.

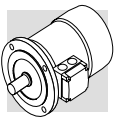
Niveau de bruit

Les valeurs relevées selon la méthode prévue par les normes ISO 1680 sont situées sous les niveaux maximums prévus par les normes CEI EN 60034-9.

Vibrations et équilibrage

Tous les rotors sont équilibrés avec une demi languette et rentrent dans les limites d'intensité de vibration prévues par les Normes CEI EN 60034-14. En cas d'exigences particulière concernant le niveau de bruit, sur demande, il est possible de réaliser une exécution anti-vibrante, de degré réduit (R). Le tableau ci-dessous indique les valeurs de la vitesse efficace de vibration pour un équilibrage standard (N) et améliorée (R).

Les valeurs se réfèrent à des mesures avec moteur librement suspendu et fonctionnement à vide.



Morsettiera motore

La morsettiera principale è a sei morsetti per collegamento con capicorda. All'interno della scatola è previsto un morsetto per il conduttore di terra.

Le dimensioni dei perni di attacco sono riportate nella tabella seguente.

Nel caso di motori autofrenanti, il raddrizzatore per l'alimentazione del freno è fissato all'interno della scatola e provvisto di adeguati morsetti di collegamento.

Eseguire i collegamenti secondo gli schemi riportati all'interno della scatola coprimorsetti o nei manuali d'uso.

Terminal box

Terminal board features 6 studs for eyelet terminal connection. A ground terminal is also supplied for earthing of the equipment.

Terminals number and type are shown in the following table.

Brakemotors house the a.c./d.c. rectifier (factory pre-wired) inside the terminal box.

Wiring instructions are provided either in the box or in the user manual.

Motorklemmenkasten

Die Hauptklemmleiste hat 6 Klemmen für den Anschluß mit Kabelschuhen. Im Innern des Klemmenkastens befindet sich eine Klemme für den Erdleiter.

Die Abmessungen der Ausschüsse sind in der folgenden Tabelle angegeben.

Bei den Bremsmotoren befindet sich auch der mit den erforderlichen Anschlußklemmen ausgestattete Gleichrichter für die Stromversorgung der Bremse im Klemmenkasten.

Die Anschlüsse müssen gemäß den Diagrammen im Klemmkasten oder in den Betriebsanweisungen durchgeführt werden.

Bornier moteur

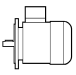
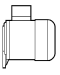
Le bornier principal prévoit six bornes pour raccordement avec cosses. Dans le boîtier se trouve une borne pour le conducteur de terre.

Les dimensions des axes de fixation sont reportées dans le tableau ci-dessous.

Dans le cas de moteurs freins, le redresseur pour l'alimentation du frein est fixé à l'intérieur du boîtier et est doté de bornes de raccordement.

Effectuer les connexions selon les schémas indiqués à l'intérieur du bornier, ou dans les manuels d'utilisation.

(A34)

		N° terminali No. of terminals Klemmen N° bornes	Filettatura terminali Terminal threads Gewinde Filetage bornes	Sezione max del conduttore Wire max cross section area Max. leiterquerschnitt Section max du conducteur mm ²
BN 56...BN 71	M05, M1	6	M4	2.5
BN 80, BN 90	M2	6	M4	2.5
BN 100...BN 112	M3	6	M5	6
BN 132...BN 160MR	M4	6	M5	6
BN 160M...BN 180M	M5	6	M6	16
BN 180L...BN 200L	—	6	M8	25

Ingresso cavi

Nel rispetto della Norma EN 50262, i fori di ingresso cavi nelle scatole morsettiera presentano filettature metriche della misura indicata nella tabella seguente.

Cable entry

The holes used to bring cables to terminal boxes use metric threads in accordance with standard EN 50262 as indicated in the table here after.

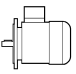
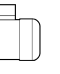
Kabeleingang

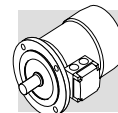
Unter Berücksichtigung der Norm EN 50262 verfügen die Kabeleingänge in die Klemmenkästen über metrische Gewinde, deren Maße, der nachstehenden Tabelle entnommen werden können.

Entrée câbles

Dans le respect de la Norme EN 50262, les orifices d'entrée câbles dans les boîtes à bornes présentent des filetages métriques de la taille indiquée dans le tableau ci-dessous.

(A35)

		Ingresso cavi / Cable entry kabeldurchführung / Entrée câbles	Diametro max. cavo allacciabile / Max. cable diameter allowed Max. zulässiger Kabeldurchmesser / Diam. maxi câble [mm]
BN 63	M05	2 x M20 x 1.5	13
BN 71	M1	2 x M25 x 1.5	17
BN 80 - BN 90	M2	2 x M25 x 1.5	17
BN 100	M3	2 x M32 x 1.5	21
		2 x M25 x 1.5	17
BN 112	—	2 x M32 x 1.5 4 x M25 x 1.5	17
BN 132...BN 160MR	M4	4 x M32 x 1.5	21
BN 160M...BN 200L	M5	2 x M40 x 1.5	29



Cuscinetti

I cuscinetti previsti sono del tipo radiale a sfere con lubrificazione permanente precaricati assialmente.

I tipi utilizzati sono indicati nelle tabelle seguenti. La durata nominale a fatica L_{10h} dei cuscinetti, in assenza di carichi esterni applicati è superiore a 40.000 ore, calcolata secondo ISO 281.

DE = lato comando

NDE = lato opposto comando

Bearings

Life lubricated preloaded radial ball bearings are used, types are shown in the chart here under.

Calculated endurance lifetime L_{10h} , as per ISO 281, in unloaded condition, exceeds 40000 hrs.

DE = drive end

NDE = non drive end

Lager

Bei den Lagern handelt es sich um Radialkugellager mit Dauerschmierung.

Die verwendeten Typen sind in den folgenden Tabellen angegeben.

Die Lebensdauer der Lager bei einer Beanspruchung L_{10h} ist, sofern keine externen Kräfte wirken, über 40.000 Stunden (Berechnung gemäß ISO 281).

DE = Wellenseite

NDE = Lüfterseite

Roulements

Les roulements prévus sont du type radial à billes avec lubrification permanente.

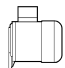
Les types utilisés sont indiqués dans les tableaux ci-dessous.

La résistance à la déformation L_{10h} des roulements en absence de charges extérieures appliquées est supérieure à 40.000 heures calculée selon ISO 281.

DE = sortie arbre

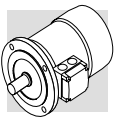
NDE = côté ventilateur

(A36)

	DE	NDE	
	M, M_FD, M_FA	M	M_FD; M_FA
M05	6004 2Z C3	6201 2Z C3	6201 2RS C3
M1	6004 2Z C3	6202 2Z C3	6202 2RS C3
M2	6007 2Z C3	6204 2Z C3	6204 2RS C3
M3	6207 2Z C3	6206 2Z C3	6206 2RS C3
M4	6309 2Z C3	6308 2Z C3	6308 2RS C3
M5	6309 2Z C3	6309 2Z C3	6309 2RS C3

(A37)

	DE	NDE	
	BN, BN_FD, BN_FA, BN_BA	BN, BN_BA	BN_FD; BN_FA
BN 56	6201 2Z C3	6201 2Z C3	–
BN 63	6201 2Z C3	6201 2Z C3	6201 2RS C3
BN 71	6202 2Z C3	6202 2Z C3	6202 2RS C3
BN 80	6204 2Z C3	6204 2Z C3	6204 2RS C3
BN 90	6205 2Z C3	6205 2Z C3	6305 2RS C3
BN 100	6206 2Z C3	6206 2Z C3	6206 2RS C3
BN 112	6306 2Z C3	6306 2Z C3	6306 2RS C3
BN 132	6308 2Z C3	6308 2Z C3	6308 2RS C3
BN 160MR	6309 2Z C3	6308 2Z C3	6308 2RS C3
BN 160M/L	6309 2Z C3	6309 2Z C3	6309 2RS C3
BN 180M	6310 2Z C3	6309 2Z C3	6309 2RS C3
BN 180L	6310 2Z C3	6310 2Z C3	6310 2RS C3
BN 200L	6312 2Z C3	6310 2Z C3	6310 2RS C3



M4 - CARATTERISTICHE ELETTRICHE

Tensione

I motori a una velocità sono previsti nell'esecuzione normale per tensione nominale 230V Δ / 400V Y, 50 Hz con tolleranza di tensione ± 10% (escluso i tipi M3LC4 e M3LC6).

In targa sono indicati oltre alla tensione nominale i campi di funzionamento consentiti, p.e.:

220 - 240V Δ

380 - 415V Y / 50 Hz.

In accordo alle Norme CEI EN 60034-1 i motori possono funzionare alle tensioni sopra indicate con tolleranza del ± 5%.

Per funzionamento ai limiti di tolleranza la temperatura può superare di 10 K il limite previsto dalla classe di isolamento adottata.

Ad eccezione dei motori autofrenanti tipo BN_FD in targa vengono indicati anche i valori corrispondenti al funzionamento a 60 Hz (p.e. 460Y, 60 Hz) ed il relativo campo di tensione:

440 - 480VY, 60 Hz.

Per i motori autofrenanti con freno tipo FD le tensioni standard sono:

220V - 240V Δ - 50 Hz

380V - 415V Y - 50 Hz

con tensione di alimentazione freno 230V ± 10%.

La tabella seguente riporta le tensioni previste per i motori.

M4 - ELECTRICAL CHARACTERISTICS

Voltage

Single speed motors are rated for 230/400 V - 50 Hz.

A tolerance of ±10% applies to nominal voltage, with the exception of motors type M3LC4 and M3LC6.

In addition to nominal voltage-frequency values the name plate also shows voltage ranges the motor can operate under, e.g.:

220-240V Δ - 50 Hz

380-415V Y - 50 Hz

As per Norms CEI EN 60034-1 on above voltage values the ±5% tolerance applies.

When operating close to the tolerance limit values the winding temperature can exceed by 10 K the rated temperature for the given insulation class.

With the exception of BN_FD brakemotors, the rated voltage values for operation under 60 Hz mains are also shown on the nameplate, e.g. 460Y-60 Hz along with related tolerance field, e.g. 440-480V Y-60 Hz.

For brakemotors, FD type, rated voltage is:

220-240V Δ - 50 Hz

380-415V Y - 50 Hz

Brake supply is a.c. 230V ±10% single phase.

Chart below shows standard and optional wiring of motors.

M4 - ELEKTRISCHE EIGENSCHAFTEN

Spannung

Die eintourigen Motoren müssen in der Standardausführung mit einer Spannung von 230 V Δ / 400 V Y, 50 Hz mit einer Toleranz von ± 10% gespeist werden (Type M3LC4 und M3LC6 ausgenommen).

Auf dem Schild werden die Nennspannung hinaus, auch die zulässigen Ansprechbereiche angegeben, z.B.:

220-240V Δ

380-415V Y/50 Hz.

Gemäß den Normen CEI EN 60034-1 können die Motoren auf die oben genannten Spannungen mit Toleranzen von ± 5% arbeiten. Bei Betrieb an den Spannungsgrenzen, kann die Temperatur bis zum 10K die für die verwendeten Isolierstoffklasse angegebenen Grenze überschreiten.

Darüber hinaus wird auf den Typenschild die dem 60 Hz-Betrieb entsprechenden Werte angegeben (d.h. 460 Y, 60 Hz) und das entsprechende Spannungsfeld, 440-480VY, 60 Hz.

Für die selbstbremsenden Motoren mit dem Bremsetyp FD sind die Standardspannungen folgende:

220V - 240V Δ - 50 Hz

380V - 415V Y - 50 Hz

mit Bremsspannungsversorgung von 230V ± 10%.

Die folgende Tabelle für die Motoren vorgesehenen Spannungen auf.

M4 - CARACTERISTIQUES ELECTRIQUES

Tension

Les moteurs à polarité unique sont prévus dans l'exécution normale pour tension 230V Δ / 400V Y, 50 Hz avec tolérance de tension ± 10% (sauf les types M3LC4 et M3LC6).

Outre la tension nominale, les plages de fonctionnement permises sont indiquées sur la plaquette signalétique, à savoir:

220-240V Δ

380-415V Y/50 Hz.

Selon les normes CEI EN 60034-1 les moteurs peuvent fonctionner aux tensions indiquées ci-dessus avec une tolérance de ± 5%.

Pour un fonctionnement à la limite de tolérance, la température peut dépasser les 10K, la limite prévue de la classe d'isolation choisie.

Sur la plaque marque sont de plus indiqués les valeurs correspondantes au fonctionnement en 60 Hz (ex. 460Y, 60 Hz) et la relative plage de tension: 440 - 480VY, 60 Hz.

En ce qui concerne les moteurs autofrenants avec frein de type FD, les tensions standard sont les suivantes :

220V - 240V Δ - 50 Hz

380V - 415V Y - 50 Hz

avec tension d'alimentation du frein 230V ± 10%.

La tableau ci-dessous indique les tensions prévues pour les moteurs.

(A38)

		BN M			BN_FD M_FD		BN_FA / BN_BA M_FA		Esecuzione Configuration Version Execution
		V _{mot} ± 10 % 3~	V _{mot} ± 10 % 3~	V _B ± 10 % 1~	V _{mot} ± 10 % 3~	V _B ± 10 % 3~			
BN 56 - BN 132	M05...M4	230/400 - 50Hz 460 - 60Hz	230/400V Δ/Y - 50 Hz	230V	230/400V Δ/Y - 50 Hz 460V Y - 60Hz	230/400V Δ/Y - 50 Hz 460V Y - 60Hz	Standard		
BN 100 - BN 132	M3 - M4	400/690 - 50Hz 460 - 60Hz	400/690V Δ/Y - 50 Hz	400V	400/690V Δ/Y - 50 Hz 460V Y - 60Hz	400/690V Δ/Y - 50 Hz 460V Y - 60Hz	A richiesta, senza sovrapprezzo On request at no extra charge Auf Anfrage, ohne Aufpreis Sur demande, sans majoration de prix		

I motori a due velocità 400V/50Hz, sono previsti per tensione nominale standard 400V; tolleranze applicabili secondo CEI EN 60034-1.

Nella tabella seguente sono indicati i vari tipi di collegamenti previsti per i motori in funzione della polarità.

The only rated voltage for motors type 400V/50Hz and all double speed motors is 400V. Applicable tolerances as per CEI EN 60034-1.

The table below shows the wiring options available.

Alle polumschaltbaren Motoren, die Typen 400V/50Hz, sind nicht umschaltbar, standard-mäßig nur für ein Spannung 400V vorgesehen; geltenden Toleranzen gemäß CEI EN 60034-1.

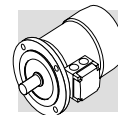
Auf die folgende Tabelle werden die verschiedenen für die Motoren vorgesehenen Anschlußtypen angegeben.

Tous les moteur à deux vitesses, les types 400V/50Hz, sont prévus pour une tension nominale standard de 400V; tolérances applicables selon CEI EN 60034-1.

Dans le tableau ci-dessous sont indiqués les différents types de connexion prévus pour les moteurs.

(A39)

		Poli / Pole / Polig / Pôles		Collegamento avvolgimento / Wiring options Wicklungsanschluß / Connexion du bobinage	
BN 56...BN 200	M05...M5	2, 4, 6		Δ / Y	
		2/4		Δ / YY (Dahlander)	
		2/6, 2/8, 2/12		Y / Y (due avvolgimenti / Two windings zwei Wicklungen / Deux bobinage)	



Frequenza

Frequency

Frequenz

Fréquence

I motori ad una velocità nell'esecuzione standard riportano in targa oltre alle tensioni del funzionamento a 50 Hz il campo di tensione 440 - 480V 60 Hz (escluso motori autofrenanti con freno FD) con potenza aumentata di circa il 20%

La potenza di targa dei motori a 60Hz corrisponde a quanto riportato nella tabella (A40) seguente:

With the exception of brakemotors, name plate of standard single speed motors shows, besides the 50 Hz voltage ratings, also the rated power output for 60 Hz operation in the 440-480 V range.

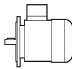
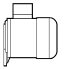
*Power output is increased by approx 20%.
Rated output power for 60 Hz operation is shown in the following diagram.*

Bei eintourigen Motoren in der Standardausführung wird außer den 50 Hz-Betriebsspannungen auch den Spannungsfeld 440 - 480V 60 Hz angegeben (mit Ausnahme von Bremsmotoren mit Bremsentyp FD) mit einer erhöhten Leistung von ungefähr 20%. Die Leistung auf das Namensschild von 60 Hz-Motoren entspricht den Daten aus der folgenden Tabelle (A40):

Les moteurs à une vitesse en exécution standard reportent sur la plaque marque en plus des tension du fonctionnement à 50 Hz la plage de tension 440 - 480V 60 Hz (moteurs freins avec frein FD exclus) avec puissance augmentée de 20% env.

La puissance sur la plaque marque des moteurs à 60 Hz correspond à celle indiquée au tableau (A40) suivant:

(A40)

		2P	4P	6P
		P _n [kW]		
BN 56A	–	–	0.06	–
BN 56B	M0B	–	0.10	–
BN 63A	M05A	0.21	0.14	0.10
BN 63B	M05B	0.30	0.21	0.14
BN 71A	M05C	0.45	0.30	0.21
BN 71B	M1SD	0.65	0.45	0.30
BN 80A	M1LA	0.90	0.65	0.45
BN 80B	M2SA	1.30	0.90	0.65
BN 90S	M2SB	–	1.30	0.90
BN 90SA	M2SB	1.8	–	–
BN 90L	M3SA	2.5	–	1.3
BN 90LA	M3SA	–	1.8	–
BN 100L	M3LA	3.5	–	–
BN 100LA	M3LA	–	2.5	1.8
BN 100LB	M3LB	4.7	3.5	2.2
BN 112M	M3LB	4.7	4.7	2.5
	M3LC	–	4.7	2.5
BN 132S	M4SA	–	6.5	3.5
BN 132SA	M4SA	6.3	–	–
BN 132SB	M4SB	8.7	–	–
BN 132M	M4LA	11	–	–
BN 132MA	M4LA	–	8.7	4.6
BN 132MB	M4LB	–	11	6.5
BN 160MR	M4LC	12.5	12.5	–
BN 160MB	M5SB	17.5	–	–
BN 160M	M5SA	–	–	8.6
BN 160L	M5S	21.5	17.5	12.6
BN 180M	M5LA	24.5	21.5	–
BN 180L	–	–	25.3	17.5
BN 200L	–	34	34	22

Motore a doppia polarità alimentati a 60 Hz avranno un aumento della potenza nominale, riferita a 50 Hz, pari al 15%.

Qualora sulla targhetta di un motore destinato ad essere alimentato a 60 Hz sia richiesto un valore di potenza nominale pari a quello normalizzato a 50 Hz specificare in designazione l'opzione PN.

For two-speed motors operated under 60 Hz supply the rated power output is increased by 15% as compared to same motor with 50 Hz supply.

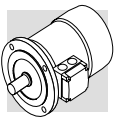
*If same IEC-normalised 50 Hz power rating value is desired on name plate of a 60 Hz operated motor specify option PN in the ordering code.
Standard motors wound for 50*

Für polumschaltbare Motoren mit 60 Hz Spannungsversorgung ist die vorgesehene Leistungserhöhung gemäß den Datenblätter von 15%.

Wenn die angefragte 60 Hz-Leistung der normierten 50 Hz-Leistung entspricht, geben bei der Bezeichnung das Option PN an. Die Motoren mit einer Wicklung für eine Frequenz von 50 Hz

Pour les moteurs à deux vitesses avec alimentation 60 Hz l'augmentation de puissance prévue per rapport aux valeurs indiquées dans les tableaux techniques, sera de 15%.

*Si la puissance requise à 60 Hz correspond à la puissance normalisée à 50 Hz on devra indiquer l'option PN.
Les moteurs bobinés pour fré-*



I motori normalmente avvolti per frequenza 50 Hz possono essere usati in reti a 60 Hz con i loro dati che saranno corretti come da tabella seguente.
I freni, se presenti, dovranno sempre essere alimentati alla tensione V_b , riportata in targa.

*Hz supply can be operated under 60 Hz with main data corrected as per chart below:
Brakes, if fitted, must be supplied with the voltage value V_b that is stated on the nameplate.*

können entsprechend den Angaben von Tabelle (A40) an Netze mit 60 Hz angeschlossen werden.
Die Bremse muss, falls angebaut, mit der auf dem Typenschild angegebenen Spannung V_b betrieben werden.

*quence 50 Hz peuvent être utilisés sur réseau à 60 Hz selon les indications du tableau (A40).
Les freins, si présents, devront toujours être alimentés avec la tension V_b rapportée sur la plaque.*

(A41)

50 Hz		60 Hz		
V - 50 Hz	V - 60 Hz	P _n - 60 Hz	M _n , M _g /M _n - 60 Hz	n [min ⁻¹] - 60 Hz
230/400 Δ/Y	220 - 240 Δ 380 - 415 Y	1	0.83	1.2
400/690 Δ/Y	380 - 415 Δ			
230/400 Δ/Y	265 - 280 Δ 440 - 480 Y	1.15	1	1.2
400/690 Δ/Y	440 - 480 Δ			

Potenza nominale

Le tabelle dei dati tecnici del catalogo riportano le caratteristiche funzionali a 50 Hz in condizioni ambientali standard secondo le Norme CEI EN 60034-1 (temperatura 40 °C e altitudine <1000 m s.l.m.).
I motori possono essere impiegati a temperature comprese tra 40 °C e 60 °C applicando i declassamenti di potenza indicati nelle tabelle seguenti.

Rated power

*Catalogue rating values are calculated for 50 Hz operation and for standard ambient conditions (temperature 40 °C; elevation <1000 m a.s.l.) as per the CEI EN 60034-1 Standards.
The motors can be used within the 40 - 60 °C temperature range with rated power output adjusted by factors given in the following charts.*

Nennleistung

Die Betriebsdatentabellen des Katalogs enthalten die technischen Daten bei einer Frequenz von 50 Hz bei normalen Umgebungsbedingungen gemäß den Normen CEI EN 60034-1 (Temperatur 40°C und Höhe <1000 m ü.d.M.). Die Motoren können in größeren Temperaturen zwischen 40°C und 60°C betrieben werden, wenn man die in den Tabellen (A41) angegebenen Rückstufungen anwendet.

Puissance nominale

*Les tableaux fonctionnels du catalogue présentent les caractéristiques techniques à 50 Hz dans des conditions ambiantes standard selon les normes CEI EN 60034-1 (température 40°C et altitude <1000 m).
Les moteurs peuvent être employés à des températures comprises entre 40°C et 60°C en appliquant les déclassements de puissance indiqués dans les tableaux suivantes.*

(A42)

Temperatura ambiente / Ambient temperature / Umgebungstemperatur / Température ambiante(°C)	40°	45°	50°	55°	60°
Potenza ammissibile in % della potenza nominale / Permitted power as a % of rated power Zulässige Leistung in % der Nennleistung / Puissance admissible en % de la puissance nominale	100%	95%	90%	85%	80%

Quando è richiesto un declassamento del motore superiore al 15%, contattare il ns. Servizio Tecnico.

Should a derating factor higher than 15% apply please consult factory.

Wenn eine Motordeklassierung höher als 15% gefragt ist, wir bitten um Rückfrage.

Si un déclassement du moteur supérieur à 15% est requis, on devra contacter notre Service Technique.

Classe d'isolamento

Insulation class

Isolationsklasse

Classes d'isolation

CL F

I motori di produzione Bonfiglioli impiegano, di serie, materiali isolanti (filo smaltato, isolanti, resine d'impregnazione) in classe F.

Bonfiglioli motors use class F insulating materials (enamelled wire, insulators, impregnation resins) as compare to the standard motor.

Die Motoren von Bonfiglioli sind serienmäßig mit Isolierstoffen (Emaildraht, Isolierstoffen, Imprägnierharzen) der Klasse F ausgestattet.

De série, les moteurs fabriqués par Bonfiglioli utilisent des matériaux isolants (fil émaillé, isolants, résines d'impregnation) en classe F.

CL H

Su richiesta può venire specificata la classe di isolamento H.

Motors manufactured in insulation class H are available at request.

Auf Anfrage können sie auch in der Klasse H geliefert werden.

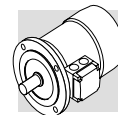
Sur demande, la classe d'isolation H peut être spécifiée.

In genere, per i motori in esecuzione standard la sovratemperatura dell'avvolgimento statore è contenuta entro il limite di 80 K, corrispondente alla sovratemperatura di classe B.

In standard motors, stator windings over temperature normally stays below the 80 K limit corresponding to class B over temperature.

Allgemein hält sich die Übertemperatur der Motoren in der Standardausführung innerhalb des Grenzwerts von 80 K, der einer Übertemperatur der Klasse B entspricht.

En général, pour les moteurs en exécution standard, l'échauffement de l'enroulement du stator se situe dans la limite de 80 K, correspondant à un échauffement de classe B.



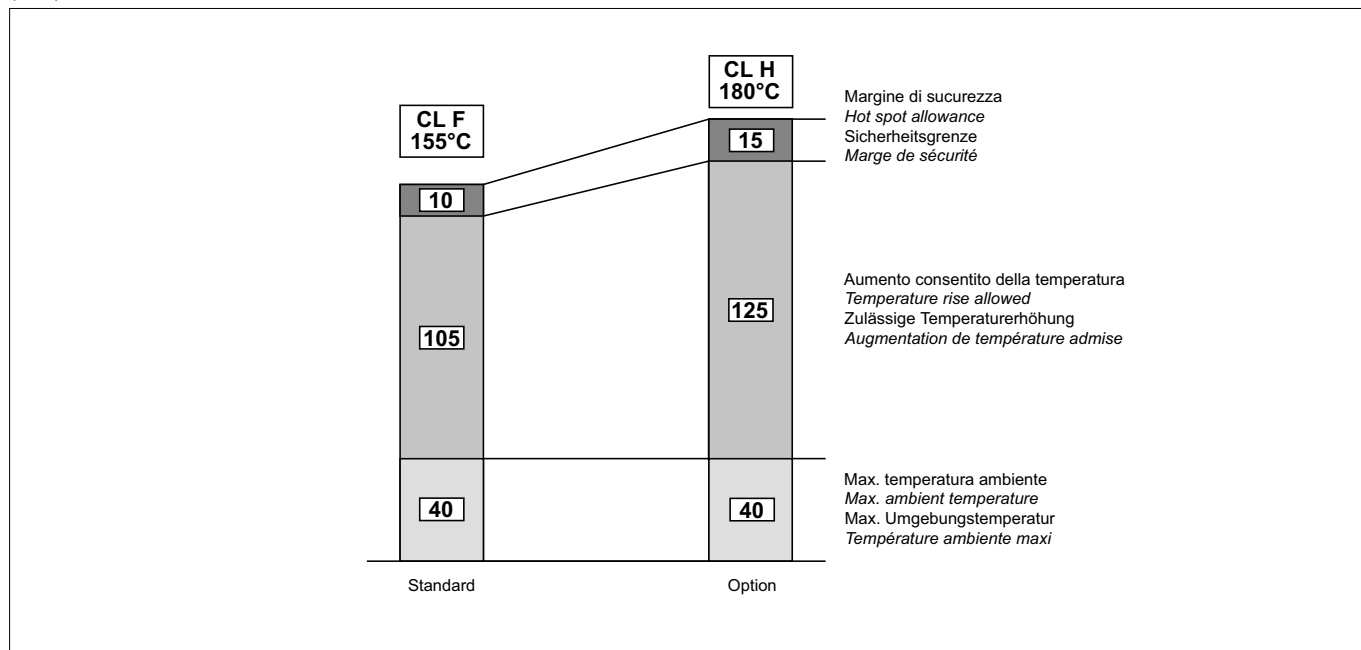
L'accurata scelta dei componenti del sistema isolante consente l'impiego dei motori anche in climi tropicali ed in presenza di vibrazioni normali. Per applicazioni in presenza di sostanze chimiche aggressive, o di elevata umidità, è consigliabile contattare il Servizio Tecnico Bonfiglioli per la selezione del prodotto più idoneo.

A careful selection of insulating components makes the motors compatible with tropical climates and normal vibration. For applications involving the presence of aggressive chemicals or high humidity, contact Bonfiglioli Engineering for assistance with product selection.

Die sorgfältig Wahl der Komponenten des Isoliersystem gestatten den Einsatz dieser Motoren auch unter tropischen Klimabedingungen und bei Vorliegen normaler Schwingungen. Für den Einsatz in in der Nähe aggressiv wirkenden chemischen Substanzen oder bei hoher Luftfeuchtigkeit, wird empfohlen sich zur Wahl eines passenden Produktes mit unserem Technischen Kundendienst in Verbindung zu setzen.

Le choix soigné des composants du système d'isolation permet d'utiliser également les moteurs dans des climats tropicaux et en présence de vibrations normales. Pour des applications en présence de substances chimiques agressives, ou d'humidité élevée, il est conseillé de contacter le Service Technique Bonfiglioli pour sélectionner le produit le plus adapté.

(A43)



Tipo di servizio

Se non indicato diversamente la potenza dei motori riportata a catalogo si riferisce al servizio continuo S1. Per i motori utilizzati in condizioni diverse da S1 sarà necessario identificare il tipo di servizio previsto con riferimento alle Norme CEI EN 60034-1. In particolare, per i servizi S2 ed S3, è possibile ottenere una maggiorazione della potenza termica rispetto a quella prevista per il servizio continuo secondo quanto indicato nella tabella (A44) valida per motori ad una velocità. Per motori a doppia polarità interpellare il nostro Servizio Tecnico.

Type of duty

Unless otherwise indicated, the power of motors specified in the catalogue refers to continuous duty S1. For motors used under conditions other than S1, the type of duty required must be adjusted with reference to CEI EN 60034-1 Standards. In particular, for duties S2 and S3, power can be adjusted with respect to continuous duty according to data in table (A44) applicable to single speed motors. For double speed motors, contact our Technical Service.

Betriebsart

Sofern nicht anders angegeben, bezieht sich die im Katalog angegebene Motorleistung auf den Dauerbetrieb S1. Bei den Motoren, die für eine andere Betriebsart als S1 vorgesehen sind, muß man die Betriebsart unter Bezugnahme auf die Normen CEI EN 60034-1 identifizieren. Insbesondere kann man für die Betriebsarten S2 und S3 nach der für Motoren mit einer Drehzahl. Gültigen Tabelle (A44) eine Überdimensionierung der Leistung für den Dauerbetrieb im Vergleich zur vorgesehenen Betriebsart erreichen. Für polumschaltbaren Motoren, bitte Rückfrage.

Type de service

Sauf indication contraire, la puissance des moteurs reportée dans le catalogue se réfère au service continu S1. Pour les moteurs utilisés dans des conditions différentes de S1, il sera nécessaire d'identifier le type de service prévu en se référant aux normes CEI EN 60034-1. En particulier, pour les services S2 et S3, il est possible d'obtenir une majoration de la puissance par rapport à celle prévue pour le service continu selon ce qui est indiqué dans le tableau (A44) valable pour les moteurs à une vitesse. Pour les moteurs à double polarité, contacter notre Service Technique.

(A44)

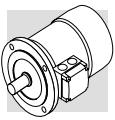
	Servizio / Duty / Betriebsart / Service						
	S2			S3 *			S4 - S9
	Durata del ciclo (min) / Cycle duration (min) Zyklusdauer (min) / Durée du cycle (min)			Rapporto di intermittenza (I) / Cyclic duration factor (I) Relative Einschaltdauer (I) / Rapport d'intermittence (I)			
	10	30	60	25%	40%	60%	Interpellarci Consult factory Rückfrage Nous contacter
f _m	1.35	1.15	1.05	1.25	1.15	1.1	

* La durata del ciclo dovrà comunque essere uguale o inferiore a 10 minuti; se superiore interpellare il nostro Servizio Tecnico.

** Cycle duration must, in any event, be equal to or less than 10 minutes; if this time is exceeded, please contact our Technical Service.*

* Die Zyklusdauer muß in jedem Fall kleiner oder gleich 10 Minuten sein. Wenn sie darüber liegt, unseren Technischen Kundendienst zu Rate ziehen.

** La durée du cycle devra être inférieure ou égale à 10 minutes. Si supérieure, contacter notre Service Technique.*



Rapporto di intermittenza:

Cyclic duration factor:

Relative Einschaltdauer:

Rapport d'intermittence:

$$I = \frac{t_f}{t_f + t_r} \cdot 100 \quad (23)$$

t_f = tempo di funzionamento a carico costante
 t_r = tempo di riposo

t_f = work time under constant load
 t_r = rest time

t_f = Betriebszeit mit konstanter Last
 t_r = Aussetzzeit

t_f = temps de fonctionnement à charge constante
 t_r = temps de repos

Servizio di durata limitata S2

Limited duration duty S2

Kurzzeitbetrieb S2

Service de durée limitée S2

Caratterizzato da un funzionamento a carico costante per un periodo di tempo limitato, inferiore a quello richiesto per raggiungere l'equilibrio termico, seguito da un periodo di riposo di durata sufficiente a ristabilire, nel motore, la temperatura ambiente.

This type of duty is characterized by operation at constant load for a limited time, which is shorter than the time required to reach thermal equilibrium, followed by a rest period of sufficient duration to restore ambient temperature in the motor.

Betrieb mit konstanter Last für eine begrenzte Zeit, die unter der Zeit liegt, die zum Erreichen des thermischen Gleichgewichts benötigt wird, gefolgt von einer Aussetzzeit, die so lang ist, daß der Motor wieder auf die Umgebungstemperatur abkühlen kann.

Caractérisé par un fonctionnement à charge constante pour une période de temps limitée, inférieure à celle nécessaire pour atteindre l'équilibre thermique, suivie par une période de repos de durée suffisante pour rétablir, dans le moteur, la température ambiante.

Servizio intermittente periodico S3:

Periodical intermittent duty S3:

Periodische Einschaltsdauer S3:

Service intermittent périodique S3

Caratterizzato da una sequenza di cicli di funzionamento identici, ciascuno comprendente un periodo di funzionamento a carico costante ed un periodo di riposo. In questo servizio, la corrente di avviamento non influenza la sovratemperatura in modo significativo.

This type of duty is characterized by a sequence of identical operation cycles, each including a constant load operation period and a rest period. For this type of duty, the starting current does not significantly influence overtemperature.

Betrieb mit aufeinanderfolgenden identischen Betriebszyklen, die alle einen kurzzeitigen Betrieb mit konstanter Belastung und eine Aussetzzeit einschließen. Bei dieser Betriebsart beeinflusst der Anlaufstrom die Übertemperatur nicht in signifikanter Weise.

Caractérisé par une séquence de cycles de fonctionnement identiques, comprenant chacun une période de fonctionnement à charge constante et une période de repos. Dans ce service, le courant de démarrage n'influence pas l'excès de température de façon significative.

Funzionamento con alimentazione da inverter

Inverter-controlled motors

Betrieb mit Versorgung über Inverter

Fonctionnement avec alimentation par variateur de vitesse

I motori elettrici della serie BN ed M possono essere utilizzati con alimentazione da inverter PWM, e tensione nominale all'ingresso del convertitore fino a 500 V.

The electric motors of series BN and M may be used in combination with PWM inverters with rated voltage at transformer input up to 500 V. Standard motors use a phase insulating system with separators, class 2 enamelled wire and class H impregnation resins (1600V peak-to-peak voltage pulse capacity and rise edge $t_s > 0.1\mu s$ at motor terminals). Table (A54) shows the typical torque/speed curves referred to S1 duty for motors with base frequency $f_b = 50$ Hz.

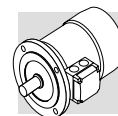
Die Elektromotoren der Serie BN und M können über einen Inverter PWM und mit einer Nennspannung am Wandlereingang bis zu 500 V versorgt werden. Das an den Serienmotoren angewendete System sieht eine Phasenisolierung mittels Trennvorrichtungen vor, ebenso wie einen Emaildraht mit Grad 2 und Imprägnierharze in der Klasse H vor (Abdichtungsgrenze bei Spannungsimpuls 1600V Spitze-Spitze und Anstiegsfront $t_s > 0.1\mu s$ an den Motorklemmen). Die typischen Merkmale von Drehmoment/Geschwindigkeit im Betrieb S1 für Motoren mit einer Grundfrequenz $f_b = 50$ Hz werden in der Tab. (A54) angegeben. Bei Betriebsfrequenzen unter ungefähr 30 Hz müssen die selbstlüftenden Standardmotoren (IC411) aufgrund der in diesem Fall abnehmenden Belüftung entsprechend paarweise deklassiert, oder in Alternative, mit unabhängigen Servoventilatoren ausgestattet werden. Bei über der Grundfrequenz liegenden Frequenzen arbeitet der Motor,

Les moteurs électriques de la série BN et M peuvent être utilisés avec alimentation par variateur PWM, et tension nominale en entrée du convertisseur jusqu'à 500V. Le système adopté sur les moteurs de série prévoit l'isolation de phase avec des séparateurs, l'utilisation de fil émailé niveau 2 et résines d'imprégnation de classe H (limite de maintien à l'impulsion de tension 1600V pic-pic et front de montée $t_s > 0.1\mu s$ aux bornes moteur). Les caractéristiques typiques couple/vitesse en service S1 pour moteur avec fréquence de base $f_b = 50$ Hz sont indiquées dans le tab. (A54).

Il sistema isolante sui motori di serie prevede l'isolamento di fase con separatori, l'utilizzo di filo smaltato in grado 2 e resine d'imprégnazione in classe H (limite di tenuta all'impulso di tensione 1600V picco-picco e fronte di salita $t_s > 0.1\mu s$ ai morsetti motore).

Because ventilation is somewhat impaired in operation at lower frequencies (about 30 Hz), standard motors with incorporated fan (IC411) require adequate torque derating or - alternately - the addition of a separate supply fan cooling. Above base frequency, upon reaching the maximum output voltage of the inverter, the motor enters a steady-power field of operation, and shaft torque drops with ratio (f/f_b) .

Pour des fréquences de fonctionnement inférieures à environ 30 Hz, à cause de la diminution de la ventilation, les moteurs standards autoventilés (IC411) doivent être opportunément déclassés au niveau du couple ou, en alternative, doivent être équipés de servoventilateur indépendant. Pour des fréquences supérieures à la fréquence de base, une fois



campo di funzionamento a potenza costante, con coppia all'albero che si riduce ca. con il rapporto (f/f_b) .

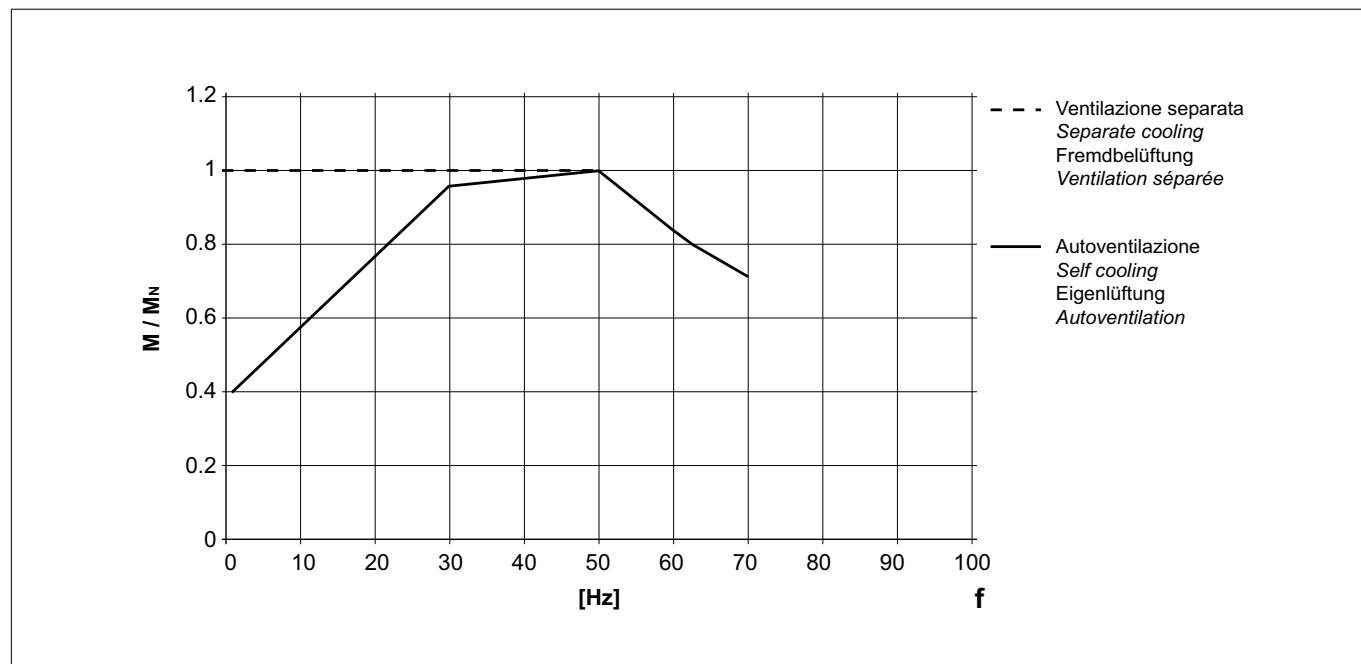
Poiché la coppia massima del motore decresce ca. con $(f/f_b)^2$, il margine di sovraccarico ammesso dovrà essere progressivamente ridotto.

As motor maximum torque decreases with $(f/f_b)^2$, the allowed overloading must be reduced progressively.

nach Erreichen des max. Spannungswerts am Inverterausgang in einem Betriebsbereich unter konstanter Leistung mit einem Drehmoment an der Welle, der sich ungefähr im Verhältnis (f/f_b) reduziert. Da das max. Drehmoment des Motors mit ungefähr $(f/f_b)^2$ abnimmt, muss auch der zulässige Überbelastungsgrenzwert progressiv reduziert werden.

la valeur maximale de tension de sortie du variateur atteinte, le moteur fonctionne dans une plage de fonctionnement à puissance constante, avec couple à l'arbre qui se réduit avec le rapport (f/f_b) . Dans la mesure où le couple maximal du moteur diminue avec $(f/f_b)^2$, la marge de surcharge admise doit être progressivement réduite.

(A45)



Per funzionamento oltre la frequenza nominale, la velocità limite meccanica dei motori è riportata in tabella (A46):

Table (A46) reports the mechanical limit speed for motor operation above rated frequency:

Für einen Betrieb, der über die Nennfrequenz hinausgeht, wird die Geschwindigkeitsbegrenzung der Motoren in der Tabelle (A46) angegeben:

En cas de fonctionnement au-delà de la fréquence nominale, la vitesse limite mécanique des moteurs est indiquée dans le tableau (A46):

(A46)

		n [min ⁻¹]		
		2p	4p	6p
≤ BN 112	M05...M3	5200	4000	3000
BN 132...BN 200L	M4, M5	4500	4000	3000

A velocità superiori alla nominale i motori presentano maggiori vibrazioni meccaniche e rumorosità di ventilazione; è consigliabile, per queste applicazioni, un bilanciamento del rotore in grado R e l'eventuale montaggio del servomotorio indipendente.

Above rated speed, motors generate increased mechanical vibration and fan noise. Class R rotor balancing is highly recommended in these applications. Installing a separate supply fan cooling may also be advisable.

Bei Geschwindigkeiten über die Nennwerte hinaus, weisen die Motoren höhere mechanische Schwingungen und mehr Funktionsgeräusche bei der Belüftung auf. Bei diesen Applikationen wird ein Auswuchten des Rotors im Grad R und eine eventuelle Montage des unabhängig funktionierenden Servomotorios empfohlen.

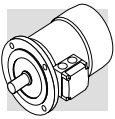
A des vitesses supérieures à la vitesse nominale, les moteurs présentent plus de vibrations mécaniques et de bruit de ventilation ; pour ces applications, il est conseillé d'effectuer un équilibrage du rotor en niveau R et de monter éventuellement un servomotorio indépendant.

Il servomotorio e, se presente, il freno elettromagnetico devono sempre essere alimentati direttamente da rete.

Remote-controlled fan and brake (if fitted) must always be connected direct to mains power supply.

Der Servomotorio und, falls vorhanden, die elektromagnetische Bremse müssen immer direkt über das Netz gespeist werden.

Le servomotorio et, si présent, le frein électromagnétique doivent toujours être alimentés directement par le réseau.



Frequenza massima di avviamento Z

Nelle tabelle dei dati tecnici motori è indicata la max frequenza di inserzione a vuoto Z_0 con $l = 50\%$ riferita alla versione autofrenante. Questo valore definisce il numero max di avviamenti orari a vuoto che il motore può sopportare senza superare la max temperatura ammessa dalla classe di isolamento F.

Nel caso pratico di motore accoppiato ad un carico esterno con potenza assorbita P_r , massa inerziale J_c e coppia resistente media durante l'avviamento M_L , il numero di avviamenti ammissibile si può calcolare in modo approssimato con la seguente formula:

Permissible starts per hour, Z

The rating charts of brakemotors lend the permitted number of starts Z_0 , based on 50% intermittence and for unloaded operation.

The catalogue value represents the maximum number of starts per hour for the motor without exceeding the rated temperature for the insulation class F.

To give a practical example for an application characterized by inertia J_c , drawing power P_r and requiring mean torque at start-up M_L the actual number of starts per hour for the motor can be calculated approximately through the following equation:

Maximale Schaltungshäufigkeit Z

In den Tabellen mit den Technischen Daten der Motoren ist die maximale Schaltungshäufigkeit im Leerlauf Z_0 bei relativer Einschaltdauer $l = 50\%$ bezüglich auf die Bremsausführung. Dieser Wert definiert die maximale Anzahl von Anfahrten im Leerlauf pro Stunde, die der Motor ertragen kann, ohne die durch die Isolierstoffklasse F festgelegte maximal zulässige Temperatur zu überschreiten.

Im praktischen Fall eines mit einer externen Last verbundenen Motors mit einer Leistungsaufnahme von P_r , Trägheitsmasse J_c und mittlerem Gegenmoment während des Anfahrens von M_L kann die zulässige Anzahl Anfahrten mit folgender Formel approximativ berechnet werden:

Fréquence maximum de démarrage Z

Dans les tableaux des caractéristiques techniques des moteurs se trouve la fréquence maximum d'insertion à vide Z_0 avec intermittence $l = 50\%$ référée à la version frein. Cette valeur définit un nombre maximum de démarrages horaires à vide que le moteur peut supporter sans dépasser la température maximum admise par la classe d'isolation F.

Dans le cas pratique de moteur accouplé à une charge extérieure avec puissance absorbée P_r , masse inertielle J_c et couple résistant moyen pendant le démarrage M_L , le nombre de démarrages admissible peut se calculer de façon approximative avec la formule suivante:

$$Z = \frac{Z_0 \cdot K_c \cdot K_d}{K_J}$$

dove:

$$K_J = \frac{J_m + J_c}{J_m} = \text{fattore di inerzia}$$

$$K_c = \frac{M_a - M_L}{M_a} = \text{fattore di coppia}$$

K_d = fattore di carico
vedi tabella (A47)

where:

$$K_J = \frac{J_m + J_c}{J_m} = \text{inertia factor}$$

$$K_c = \frac{M_a - M_L}{M_a} = \text{torque factor}$$

K_d = load factor
see table (A47)

wobei gilt:

$$K_J = \frac{J_m + J_c}{J_m} = \text{Trägheitsfaktor}$$

$$K_c = \frac{M_a - M_L}{M_a} = \text{Drehmomentfaktor}$$

K_d = Lastfaktor
siehe Tabelle (A47)

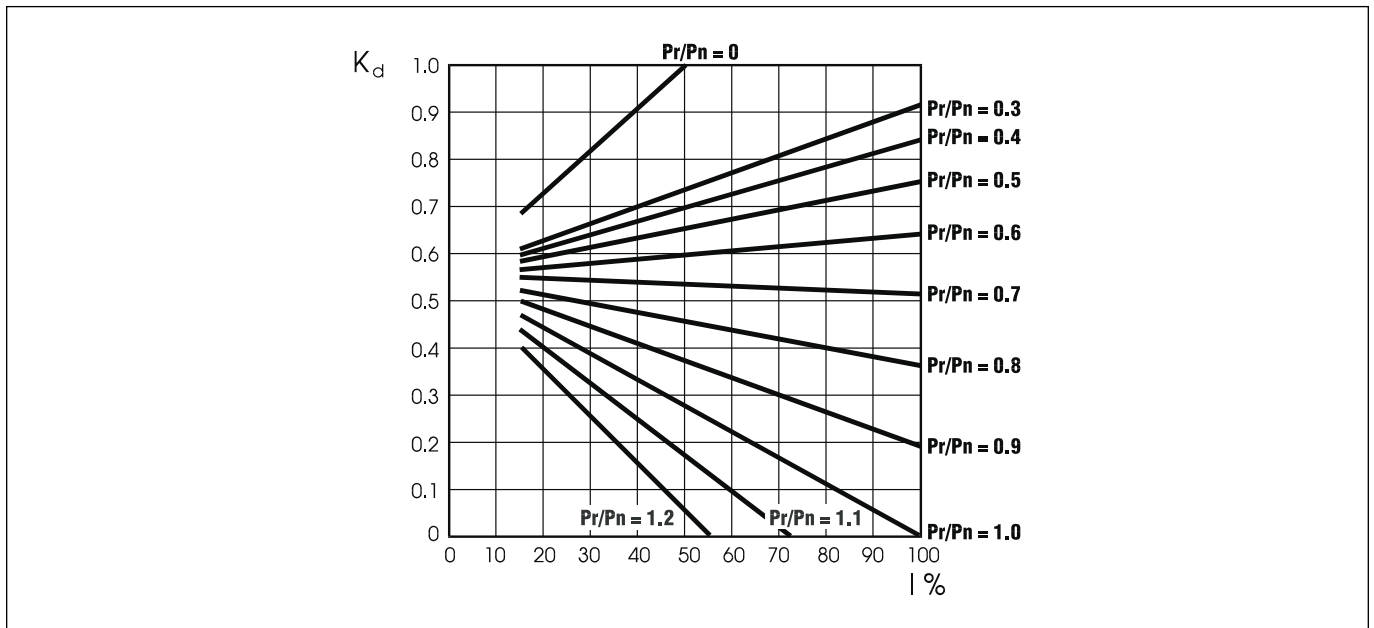
où:

$$K_J = \frac{J_m + J_c}{J_m} = \text{facteur d'inertie}$$

$$K_c = \frac{M_a - M_L}{M_a} = \text{facteur de couple}$$

K_d = facteur de charge
voir tableau (A47)

(A47)

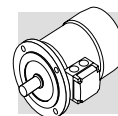


Con il numero di avviamenti così ottenuto si dovrà in seguito verificare che il massimo lavoro di frenatura sia compatibile con la capacità termica del freno W_{max} indicata nella tabella (A54).

If actual starts per hour is within permitted value (Z) it may be worth checking that braking work is compatible with brake (thermal) capacity W_{max} also given in table (A54) and dependent on the number of switches (c/h).

Auf Grundlage der so berechneten Anzahl Schaltungen muß man dann prüfen, ob die maximale Bremsarbeit mit der Wärmegrenzleistung der Bremse W_{max} kompatibel ist, die in die Tabelle (A54) angegeben ist.

Avec le nombre de démarrages ainsi obtenu, il faudra ensuite vérifier que le travail maximum de freinage soit compatible avec la capacité thermique du frein W_{max} indiquée dans le table (A54).



M5 - MOTORI ASINCRONI AUTOFRENANTI

M5 - ASYNCHRONOUS BRAKE MOTORS

M5 - DREHSTROMBREMSMOTOREN

M5 - MOTEURS FREIN ASYNCHRONES

Funzionamento

L'esecuzione autofrenante prevede l'impiego di freni a pressione di molle alimentati in c.c. (tipo FD) o in c.a. (tipo FA, BA). Tutti i freni funzionano secondo il principio di sicurezza, ossia intervengono in seguito alla pressione esercitata dalle molle, in mancanza di alimentazione.

Operation

Versions with incorporated brake use spring-applied DC (FD option) or AC (FA, BA options) brakes. All brakes are designed to provide fail-safe operation, meaning that they are applied by spring-action in the event of power failure.

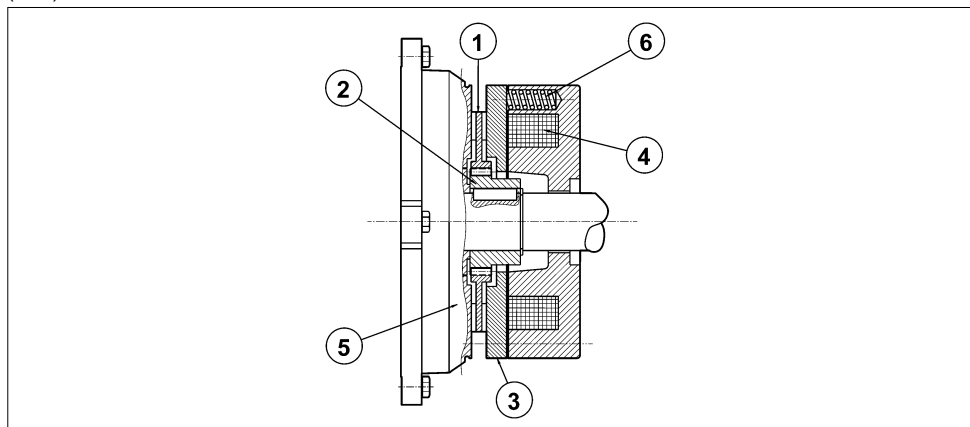
Betriebsweise

Die selbstbremsende Ausführung der Motoren sieht den Einsatz von Federdruckbremsen vor, die mit Gleichstrom (Typ FD) oder mit Wechselstrom (Typ FA, BA) gespeist werden. Alle Bremsen arbeiten gemäß dem Sicherheitsprinzip, d.h. sie greifen, im Fall eines Stromausfalls in Folge eines auf die Feder ausgeübten Drucks ein.

Fonctionnement

L'exécution avec frein prévoit l'utilisation de freins à pression de ressorts alimentés en c.c. (type FD) ou en c.a. (type FA, BA). Tous les freins fonctionnent selon le principe de sécurité, c'est-à-dire qu'ils interviennent suite à la pression exercée par les ressorts, en cas de coupure d'alimentation.

(A48)



Legenda:

- ① disco
- ② mozzo
- ③ ancora mobile
- ④ bobina
- ⑤ scudo post.motore
- ⑥ molle

Key:

- ① brake disc
- ② disc carrier
- ③ pressure plate
- ④ brake coil
- ⑤ motor rear shield
- ⑥ brake springs

Zeichenerklärung:

- ① Brems scheinbe
- ② Nabe
- ③ Beweglicher Anker
- ④ Ringspule
- ⑤ Motorschild
- ⑥ Schußfedern

Légende:

- ① disque
- ② moyeu d'entraînement
- ③ disque de freinage
- ④ bobine de frein
- ⑤ flasque-frein
- ⑥ ressort de frein

In mancanza di tensione, l'ancora mobile spinta dalle molle di pressione blocca il disco freno tra la superficie dell'ancora stessa e lo scudo motore impedendo la rotazione dell'albero. Quando la bobina viene eccitata, l'attrazione magnetica esercitata sull'ancora mobile vince la reazione elastica delle molle e libera il disco freno, e conseguentemente l'albero motore con esso solidale.

When voltage is interrupted, pressure springs push the armature plate against the brake disc. The disc becomes trapped between the armature plate and motor shield and stops the shaft from rotation. When the coil is energized, a magnetic field strong enough to overcome spring action attracts the armature plate, so that the brake disc – which is integral with the motor shaft – is released.

Wenn die Spannungsversorgung abfällt, sorgt der bewegliche, von den Druckfedern geschobene Anker für die Blockierung der Bremsscheibe zwischen der Ankerfläche und dem Motorschild und blockiert damit den Rotor. Wird die Spule erregt, kommt es durch den magnetischen auf den beweglichen Anker wirkenden Anzug zur Überwindung der elastischen Federkraft und zum Lösen der Bremsscheibe, wodurch der rotor wieder freigegeben wird.

En cas de coupure de courant, l'armature mobile, poussée par les ressorts, bloque le disque de frein entre la surface de l'armature et le bouclier moteur empêchant la rotation de l'arbre. Lorsque la bobine est excitée, l'attraction magnétique exercée sur l'armature mobile annule la réaction élastique des ressorts et libère le disque de frein, et par conséquent l'arbre moteur, qui est solidaire.

Caratteristiche generali

Most significant features

Allgemeine Eigenschaften

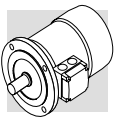
Caractéristiques générales

- Coppie frenanti elevate (generalmente $M_b \approx 2 M_n$) e regolabili.
- Disco freno con anima in acciaio a doppia guarnizione d'attrito (materiale a bassa usura, senza amianto).
- Cava esagonale sull'albero motore, lato ventola (NDE), per rotazione manuale (non prevista quando sono presenti le opzioni PS, RC, TC, U1, U2, EN1, EN2, EN3).
- Sblocco meccanico manuale.
- Trattamento anticorrosivo di tutte le superfici del freno.
- Isolamento in classe F

- High braking torques (normally $M_b \approx 2 M_n$), braking torque adjustment.
- Steel brake disc with double friction lining (low-wear, asbestos-free lining).
- Hexagonal seat on motor shaft fan end (N.D.E.) for manual rotation (not compatible with options PS, RC, TC, U1, U2, EN1, EN2, EN3).
- Manual release lever.
- Corrosion-proof treatment on all brake surfaces.
- Insulation class F

- Hohe und regulierbare Bremsmomente (allgemein $M_b \approx 2 M_n$).
- Bremsscheibe mit Stahlkern und doppeltem Bremsbelag (Material mit geringem Verschleiß, asbestfrei).
- Sechskant hinten an der Motorwelle, auf Lüfterradseite (N.D.E.), für eine manuelle Drehung des Rotors mit einem Inbusschlüssel. (nicht lieferbar, wenn die Optionen PS, RC, TC, U1, U2, EN1, EN2, EN3) bestellt wurden.
- Manuell zu betätigende, mechanische Bremslüftvorrichtung.
- Korrosionsschutzbehandlung an allen Flächen der Bremse.
- Isolierung in Klasse F

- Couples de freinage élevés (généralement $M_b \approx 2 M_n$) et réglables.
- Disque de frein avec structure en acier à double garniture de frottement (matière à faible usure, sans amiante).
- Empreinte hexagonale sur l'arbre moteur, côté ventilateur (N.D.E.), pour la rotation manuelle (non prévue en cas de présence des options PS, RC, TC, U1, U2, EN1, EN2, EN3).
- Déblocage mécanique manuel.
- Traitement anticorrosion sur toute la surface du frein.
- Isolation en classe F



**M6 - MOTORI AUTOFRENANTI
IN C.C., TIPO BN_FD**

**M6 - DC BRAKE MOTORS
TYPE BN_FD**

M6 - DREHSTROMBREMSMOTOREN MIT GLEICHSTROMBREMSE: TYP BN_FD

**M6 - MOTEURS FREIN EN C.C.,
TYPE BN_FD**

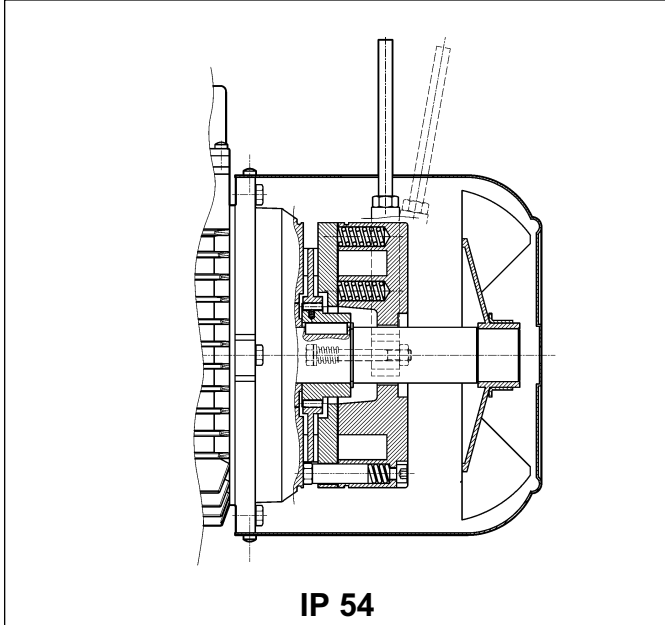
Grandezze: BN 63 ... BN 200L

Frame sizes: BN 63 ... BN 200L

Baugrößen: BN 63 ... BN 200L

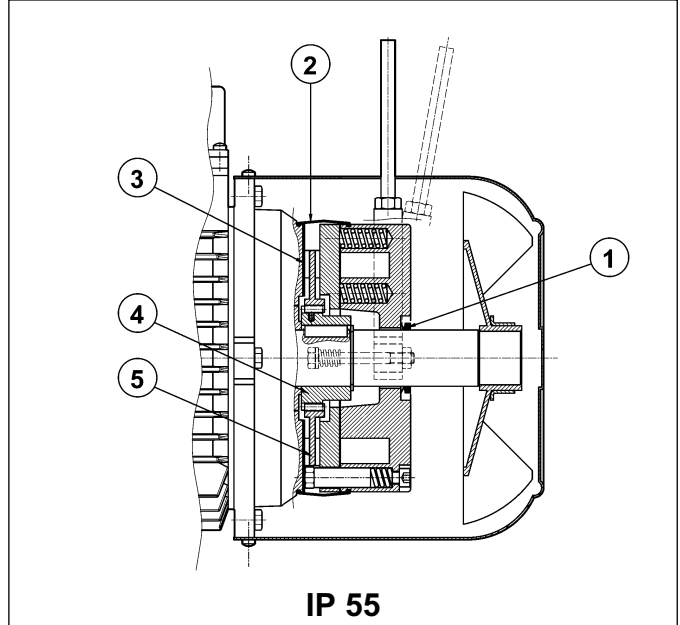
Tailles : BN 63 ... BN 200L

(A49)



IP 54

(A50)



IP 55

Freno elettromagnetico con bobina toroidale in **corrente continua** fissato con viti allo scudo motore; le molle di precarico realizzano il posizionamento assiale del corpo magnete.

Il disco freno è scorrevole sul mozzo trascinate in acciaio calettato sull'albero e previsto di molla antivibrazione.

I motori sono forniti con freno tarato in fabbrica al valore di coppia riportato nelle tabelle dati tecnici; la coppia frenante può essere regolata modificando il tipo e/o il numero delle molle.

A richiesta, i motori possono essere previsti di leva per lo sblocco manuale con ritorno automatico (**R**) o con mantenimento della posizione di rilascio freno (**RM**); per la posizione angolare della leva di sblocco vedi descrizione della relativa variante alla pag. 237.

Il freno FD garantisce elevate prestazioni dinamiche e bassa rumorosità; le caratteristiche d'intervento del freno in corrente continua possono essere ottimizzate in funzione dell'applicazione, utilizzando i vari tipi di alimentatore disponibili e/o realizzando l'opportuno cablaggio.

Direct current toroidal-coil electromagnetic brake bolted onto motor shield. Preloading springs provide axial positioning of magnet body.

Brake disc slides axially on steel hub shrunk onto motor shaft with anti-vibration spring.

Brake torque factory setting is indicated in the corresponding motor rating charts. Braking torque may be modified by changing the type and/or number of springs.

*At request, motors may be equipped with manual release lever with automatic return (**R**) or system for holding brake in the released position (**RM**).*

See variant at page 237 for available release lever locations.

FD brakes ensure excellent dynamic performance with low noise. DC brake operating characteristics may be optimized to meet application requirements by choosing from the various rectifier/power supply and wiring connection options available.

Elektromagnetische Bremse mit Ringwicklungsspule für **Gleichstromspannung**, die mittels Schrauben am hinteren Motorschild befestigt ist. Die Federn sorgen für die axiale Ausrichtung des Magnetkörpers.

Die Bremsscheibe gleitet axial auf der Mitnehmernabe aus Stahl, die über eine Paßfeder mit der Motorwelle verbunden und mit einer Schwingungsdämpfung ausgestattet ist.

Die Motoren werden vom Hersteller auf den in der Tabelle der technischen Daten angegebenen Bremsmoment eingestellt; das Bremsmoment kann durch das Ändern des Typs und/oder der Anzahl der Federn reguliert werden.

Auf Anfrage können die Motoren mit einem Bremslüfthebel für die manuelle Lüftung der Bremse mit selbstständiger Rückstellung (**R**) ohne Arretierung oder mit arretierbarem Lüfthebel (**RM**) geliefert werden. Die Festlegung der Position des Bremslüfthebel in Abhängigkeit von der Klemmkastenlage erfolgt durch die Option auf Seite 237.

Die Bremse vom Typ FD garantiert hohe dynamische Leistungen und niedrige Laufgeräusche. Die Ansprechereigenschaften der Bremse unter Gleichstrom können in Abhängigkeit zur jeweiligen Anwendung durch den Einsatz der verschiedenen verfügbaren Gleichrichter oder durch eine entsprechenden Anschluß der Bremse optimiert werden.

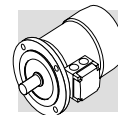
Frein électromagnétique avec bobine toroïdale en courant continu, fixé avec des vis au bouclier moteur; les ressorts de précharge réalisent le positionnement axial de la bobine.

Le disque frein coulisse de façon axiale sur le moyeu d'entraînement en acier calé sur l'arbre et doté de ressort antivibration.

Les moteurs sont fournis avec frein pré réglé en usine à la valeur de couple indiquée dans les tableaux des caractéristiques techniques; le couple de freinage peut être réglé en modifiant le type et/ou le nombre de ressorts.

*Sur demande, les moteurs peuvent être équipés de levier pour le déblocage manuel avec retour automatique (**R**) ou avec maintien de la position de déblocage frein (**RM**); pour la position angulaire du levier de déblocage, voir description de la variante correspondante à la page 237.*

Le frein FD garantit des performances dynamiques élevées et un faible niveau de bruit; les caractéristiques d'intervention du frein en courant continu peuvent être optimisées en fonction de l'application en utilisant les différents types de dispositifs d'alimentation disponibles et/ou en réalisant un câblage approprié.



Grado di protezione

L'esecuzione standard prevede il grado di protezione IP54. In opzione il motore autofrenante tipo FD viene fornito con grado di protezione **IP 55**, prevedendo le seguenti varianti costruttive:

- ① anello V-ring posizionato sull'albero motore N.D.E.
- ② fascia di protezione in gomma
- ③ anello in acciaio inox interposto tra scudo motore e disco freno
- ④ mozzo trascinatore in acciaio inox
- ⑤ disco freno in acciaio inox

Degree of protection

Standard protection class is IP54. Brake motor FD is also available in protection class **IP 55**, which mandates the following variants:

- ① V-ring at N.D.E. of motor shaft
- ② dust and water-proof rubber boot
- ③ stainless steel ring placed between motor shield and brake disc
- ④ stainless steel hub
- ⑤ stainless steel brake disc

Schutzart

Die Standardausführung ist Schutzart IP54 vor. Optional kann der Bremsmotor vom Typ FD in der Schutzart **IP 55** geliefert werden, wobei sind folgende Komponenten eingesetzt werden:

- ① V-Ring an der Motorwelle N.D.E.
- ② Schutzring aus Gummi
- ③ Ring aus rostfreiem Stahl zwischen Motorschild und
- ④ Bremsscheibe Mitnehmer-nabe aus rostfreiem Stahl
- ⑤ Bremsscheibe aus rostfreiem Stahl

Degré de protection

L'exécution standard prévoit le degré de protection IP54. En option, le moteur frein type FD est fourni avec degré de protection **IP 55**, en prévoyant les variantes de construction suivantes :

- ① bague V-ring positionnées sur l'arbre moteur N.D.E.
- ② bande de protection en caoutchouc
- ③ bague en acier inox interposée entre le bouclier moteur et le disque de frein
- ④ moyeu d'entraînement en acier inox
- ⑤ disque frein en acier inox

Alimentazione freno FD

L'alimentazione della bobina freno in c.c. è prevista per mezzo di opportuno raddrizzatore montato all'interno della scatola coprimorsetti e già cablato alla bobina del freno. Per motori a singola polarità è inoltre previsto di serie il collegamento del raddrizzatore alla morsettiera motore. Indipendentemente dalla frequenza di rete, la tensione standard di alimentazione del raddrizzatore V_B ha il valore indicato nella tabella (A51) qui di seguito:

FD brake power supply

A rectifier accommodated inside the terminal box feeds the DC brake coil. Wiring connection across rectifier and brake coil is performed at the factory. On all single-pole motors, rectifier is connected to the motor terminal board. Rectifier standard power supply voltage V_B is as indicated in the following table (A51), regardless of mains frequency:

Spannungsversorgung der Bremse FD

Die Versorgung der Gleichstrombremsspule erfolgt über einen Gleichrichter im Klemmenkasten der bei Lieferung, wenn nicht anders bestellt, bereits mit der Bremsspule verkabelt ist. Bei den einpoligen Motoren ist serienmäßig der Anschluss des Gleichrichters an die Motorspannung vorgesehen. Unabhängig von der Netzfrequenz erfolgt die Versorgung des Gleichrichters V_B über die in der nachstehenden Tabelle (A51) angegebenen Standardspannung:

Alimentation frein FD

L'alimentation de la bobine de frein en c.c. est prévue au moyen d'un redresseur approprié monté à l'intérieur de la boîte à bornes et déjà câblé à la bobine de frein. De plus, pour les moteurs à simple polarité, le raccordement du redresseur au bornier moteur est prévu de série. Indépendamment de la fréquence du réseau, la tension standard d'alimentation du redresseur V_B correspond à la valeur indiquée dans le tableau (A51) ci-dessous :

(A51)

2, 4, 6 P				1 speed	
		BN_FD / M_FD $V_{mot} \pm 10\%$ 3 ~ $V_B \pm 10\%$ 1 ~		alimentazione freno da morsettiera brake connected to terminal board power supply Bremsversorgung über die Motorspannung Alimentation frein depuis boîte à bornes	alimentazione separata separate power supply Separate Versorgung Alimentation séparée
BN 63...BN 132	M05...M4LB	230/400 V – 50 Hz	230 V	standard	specificare $V_B SA$ o $V_B SD$ specify $V_B SA$ or $V_B SD$ $V_B SA$ oder $V_B SD$ angeben spécifier $V_B SA$ ou $V_B SD$
BN 160...BN 200	M4LC...M5	400/690 V – 50 Hz	400 V	standard	specificare $V_B SA$ o $V_B SD$ specify $V_B SA$ or $V_B SD$ $V_B SA$ oder $V_B SD$ angeben spécifier $V_B SA$ ou $V_B SD$

Per i motori a doppia polarità l'alimentazione standard del freno è da linea separata con tensione d'ingresso al raddrizzatore V_B come indicato in tabella (A52):

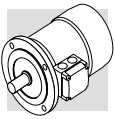
Switch-pole motors feature a separate power supply line for the brake with rectifier input voltage V_B as indicated in the table (A52):

Die polumschaltbaren Motoren müssen immer mit separater Bremsversorgungsspannung betrieben werden, deshalb erfolgt die Lieferung standardmäßig ohne Anschluß der Bremse an die Motorspannung, da diese mit einer am Eingang des Gleichrichters V_B anliegenden Spannung versorgt werden muß, entsprechend Werte in der nachstehenden Tabelle (A52):

Pour les moteurs à double polarité, l'alimentation standard du frein dérive d'une ligne séparée avec tension d'entrée au redresseur V_B comme indiqué dans le tableau (A52):

(A52)

2/4, 2/6, 2/8, 2/12, 4/6, 4/8 P				2 speed	
		BN_FD / M_FD $V_{mot} \pm 10\%$ 3 ~ $V_B \pm 10\%$ 1 ~		alimentazione freno da morsettiera brake powered via terminal board Bremsversorgung über die Motorspannung Alimentation frein depuis boîte à bornes	alimentazione separata separate power supply Separate Versorgung Alimentation séparée
BN 63...BN 132	M05...M4LB	400 V – 50 Hz	230 V		specificare $V_B SA$ o $V_B SD$ specify $V_B SA$ or $V_B SD$ $V_B SA$ oder $V_B SD$ angeben spécifier $V_B SA$ ou $V_B SD$



Il raddrizzatore è del tipo a diodi a semionda ($V_{c.c} \approx 0,45 \times V_{c.a.}$) ed è disponibile nelle versioni **NB**, **SB**, **NBR** e **SBR**, come dettagliato nella tabella (A53) seguente:

The diode half-wave rectifier ($V_{DC} \approx 0,45 \times V_{AC}$) is available in versions **NB**, **SB**, **NBR** e **SBR**, as detailed in the table (A53) below:

Bei dem Gleichrichter handelt es sich um einen Typ mit Halbwel-lendioden ($V_{c.c} \approx 0,45 V_{c.a.}$). Er ist in den Versionen **NB**, **SB**, **NBR** und **SBR**, gemäß den Details in der nachstehenden Tabelle (A53), verfügbar:

Le redresseur est du type à diodes à demi-onde ($V_{c.c} \approx 0,45 \times V_{c.a.}$) et il est disponible dans les versions **NB**, **SB**, **NBR** et **SBR**, comme indiqué de façon détaillée dans le tableau (A53) suivant :

(A53)

		freno brake Bremsen frein				
			standard	a richiesta at request auf Anfrage Sur demande		
BN 63	M05	FD 02				
BN 71	M1	FD 03			SB	
		FD 53				
BN 80	M2	FD 04			NB	SBR
BN 90S	—	FD 14				
BN 90L	—	FD 05			SB	SBR
BN 100	M3	FD 15				
—		FD 55				
BN 112	—	FD 06S			SB	SBR
BN 132...160MR	M4	FD 56				
BN 160L - BN 180M	M5	FD 06				
BN 180L - NM 200L	—	FD 07				

(*) $t_{2c} < t_{2r} < t_2$

Il raddrizzatore **SB** a controllo elettronico dell'eccitazione, riduce i tempi di sblocco del freno sovraccitando l'elettromagnete nei primi istanti d'inserzione, per passare poi al normale funzionamento a semionda a distacco del freno avvenuto.

Rectifier **SB** with electronic energizing control over-energizes the electromagnet upon power-up to cut brake release response time and then switches to normal half-wave operation once the brake has been released.

Der Gleichrichter **SB** mit elektronischer Kontrolle der Erregung reduziert die Bremslösezeiten, indem er die Bremsspule in den ersten Momenten der Einschaltung übermäßig erregt, um dann, nach erfolgter Bremslösung, in die normale Halbwellenfunktion umzuschalten.

Le redresseur **SB** à contrôle électronique de l'excitation réduit les temps de déblocage du frein en surexcitant l'électro-aimant durant les premiers instants d'enclenchement pour passer ensuite au fonctionnement normal à demi-onde une fois le frein désactivé.

L'impiego del raddrizzatore tipo **SB** è sempre da prevedere nei casi di:

Use of the **SB** rectifier is mandatory in the event of:

Der Einsatz eines Gleichrichters vom Typ **SB** wird in folgenden Fällen empfohlen:

L'utilisation du redresseur type **SB** doit toujours être prévue dans les cas suivants :

- elevato numero di interventi orari
- tempi di sblocco freno ridotti
- elevate sollecitazioni termiche del freno

- high number of operations per hour
- reduced brake release response time
- brake is exposed to extreme thermal stress

- hohe Anzahl von Schaltungen pro Stunde
- schnelle Bremsansprechzeiten
- starke thermische Beanspruchungen der Bremse

- nombre d'interventions horaires élevé
- temps de déblocage frein réduits
- sollicitations thermiques du frein élevées

Per applicazioni dove è richiesto un rapido rilascio del freno sono disponibili a richiesta i raddrizzatori **NBR** o **SBR**.

Rectifiers **NBR** or **SBR** are available for applications requiring quick brake release response.

Für die Anwendungen, bei denen eine schnelle Ansprechzeit der Bremse gefordert wird, können auf Anfrage die Gleichrichter **NBR** oder **SBR** geliefert werden.

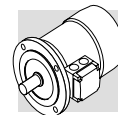
Pour les applications nécessitant un déblocage rapide du frein, sur demande les redresseurs **NBR** ou **SBR** sont disponibles.

Questi raddrizzatori completano i tipi **NB** e **SB**, integrando nel cir-

These rectifiers complement the **NB** and **SB** types as their elec-

Diese Gleichrichter erweitern die

en intégrant



cuito elettronico un interruttore statico che interviene diseccando rapidamente il freno in caso di mancanza di tensione. Questa soluzione consente di ridurre i tempi di rilascio del freno evitando ulteriori cablaggi e contatti esterni.

Per il migliore utilizzo dei raddrizzatori **NBR** e **SBR** è richiesta l'alimentazione separata del freno.

Tensioni disponibili: 230V ± 10%, 400V ± 10%, 50/60 Hz.

tronic circuit incorporates a static switch that de-energizes the brake quickly in the event voltage is missing.

This arrangement ensures short brake release response time with no need for additional external wiring and contacts.

*Optimum performance of rectifiers **NBR** and **SBR** is achieved with separate brake power supply.*

Available voltages: 230V ± 10%, 400V ± 10%, 50/60 Hz.

Funktion der Typen **NB** und **SB**, indem in dem elektronischen Schaltkreis ein statischer Schalter integriert ist, durch dessen Auslösen die Bremse im Fall eines Spannungsausfalls schnell abgeregelt wird.

Diese Lösung ermöglicht eine Verringerung der Ansprechzeiten der Bremse, wodurch weitere Schaltungen und externe Sensoren vermieden werden können. Im Hinblick auf einen besseren Einsatz der Gleichrichter **NBR** und **SBR** ist bei der Bremse eine separate Versorgung erforderlich. Verfügbare Spannungen: 230V ± 10%, 400V ± 10%, 50/60 Hz.

dans le circuit électronique un interrupteur statique qui intervient en désexcitant rapidement le frein en cas de coupure de tension.

Cette solution permet de réduire les temps de déblocage du frein en évitant d'autres câblages et contacts extérieurs.

*Pour une meilleure utilisation des redresseurs **NBR** et **SBR** l'alimentation séparée du frein est nécessaire.*

Tensions disponibles : 230V ± 10%, 400V ± 10%, 50/60 Hz.

Dati tecnici freni FD

Nella tabella (A54) sottostante sono riportati i dati tecnici dei freni in c.c. tipo FD.

(A54)

FD brake technical specifications

The table (A54) below reports the technical specifications of DC brakes FD.

Technische Daten - Bremstyp FD

In der nachstehenden Tabelle (A54) werden die technischen Daten der Gleichstrombremsen vom Typ FD angegeben.

Caractéristiques techniques freins FD

Le tableau (A54) suivant indique les caractéristiques techniques des freins en c.c. type FD.

Freno Brake Frein	Coppia frenante M_b [Nm] Brake torque M_b [Nm] Bremsmoment M_b [Nm] Couple de freinage M_b [Nm]			Rilascio Release Ansprechzeit Déblocage		Frenatura Braking Bremsung Freinage		Wmax per frenata Wmax per brake operation Wmax pro Bremsung Wmax par freinage			W [MJ]	P [W]
	molle / springs feder / ressorts			t_1	t_{1s}	t_2	t_{2c}	[J]				
	6	4	2	[ms]	[ms]	[ms]	[ms]	10 s/h	100 s/h	1000 s/h		
FD02	–	3.5	1.75	30	15	80	9	4500	1400	180	15	17
FD03	5	3.5	1.75	50	20	100	12	7000	1900	230	25	24
FD53	7.5	5	2.5	60	30	100	12					
FD04	15	10	5	80	35	140	15	10000	3100	350	30	33
FD14												
FD05	40	26	13	130	65	170	20	18000	4500	500	50	45
FD15	40	26	13	130	65	170	20					
FD55	55	37	18	–	65	170	20					
FD06S	60	40	20	–	80	220	25	20000	4800	550	70	55
FD56	–	75	37	–	90	150	20	29000	7400	800	80	65
FD06		100	50		100	20						
FD07	150	100	50	–	120	200	25	40000	9300	1000	130	65
FD08*	250	200	170	–	140	350	30	60000	14000	1500	230	100
FD09**	400	300	200	–	200	450	40	70000	15000	1700	230	120

* valori di coppia frenante ottenuti con n° 9, 7, 6 molle rispettivamente

* *brake torque values obtained with 9, 7 and 6 springs, respectively*

* Werte, der durch den Einsatz von jeweils 9, 7, 6 Federn erreichten Bremsmomente

* *valeurs de couple de freinage obtenues respectivement avec n° 9, 7, 6 ressorts*

** valori di coppia frenante ottenuti con n° 12, 9, 6 molle rispettivamente

** *brake torque values obtained with 12, 9 and 6 springs, respectively*

** Werte, der durch den Einsatz von jeweils 12, 9, 6 Federn erreichten Bremsmomente

** *valeurs de couple de freinage obtenues respectivement avec n° 12, 9, 6 ressorts*

Legenda:

t_1 = tempo di rilascio del freno con alimentatore a semionda

t_{1s} = tempo di rilascio del freno con alimentatore a controllo elettronico dell'eccitazione

t_2 = ritardo di frenatura con interruzione lato c.a. e alimentazione separata

t_{2c} = ritardo di frenatura con interruzione lato c.a. e c.c. – I valori di t_1 , t_{1s} , t_2 , t_{2c} indicati nella tab. (A54) sono riferiti al freno tarato alla coppia massima, trafero medio e tensione nominale

W_{max} = energia max per frenata

W = energia di frenatura tra due regolazioni successive del trafero

P_b = potenza assorbita dal freno a 20°C

M_b = coppia frenante statica (±15%)

s/h = avviamenti orari

Key:

t_1 = *brake release time with half-wave rectifier*

t_{1s} = *brake release time with over-energizing rectifier*

t_2 = *brake engagement time with AC line interruption and separate power supply*

t_{2c} = *brake engagement time with AC and DC line interruption – Values for t_1 , t_{1s} , t_2 , t_{2c} indicated in the tab. (A54) are referred to brake set at maximum torque, medium air gap and rated voltage*

W_{max} = *max energy per brake operation*

W = *braking energy between two successive air gap adjustments*

P_b = *brake power absorption at 20°C*

M_b = *static braking torque (±15%)*

s/h = *starts per hour*

Zeichenerklärung:

t_1 = *Ansprechzeit der Bremse mit Halbwellengleichrichter*

t_{1s} = *Ansprechzeit der Bremse mit elektronisch gesteuerten Erregungsgleichrichter*

t_2 = *Bremsverzögerung mit Unterbrechung auf Wechselstromseite und Fremdversorgung*

t_{2c} = *Bremsverzögerung mit Unterbrechung auf Wechselstrom- und Gleichstromseite – Die in der Tab. (A54) angegebenen Werte t_1 , t_{1s} , t_2 , t_{2c} beziehen sich auf eine auf das max. Bremsmoment geeichte Bremse, mit mittlerem Luftspalt und Nennspannung*

W_{max} = *max. Energie pro Bremsung*

W = *Bremsenergie zwischen zwei Einstellungen des Luftspalts*

P_b = *bei 20°C von der Bremse aufgenommene Leistung (50 Hz)*

M_b = *statisches Bremsmoment (±15%)*

s/h = *Einschaltungen pro stunde*

Légende:

t_1 = *temps de déblocage du frein avec dispositif d'alimentation à demi-onde*

t_{1s} = *temps de déblocage du frein avec dispositif d'alimentation à contrôle électronique de l'excitation*

t_2 = *retard de freinage avec interruption côté c.a. et alimentation séparée*

t_{2c} = *retard de freinage avec interruption côté c.a. et c.c. – Les valeurs de t_1 , t_{1s} , t_2 , t_{2c} indiquées dans le tab. (A54) se réfèrent au frein étaloné au couple maximal, entrefer moyen et tension nominale*

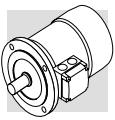
W_{max} = *énergie max. par freinage*

W = *énergie de freinage entre deux réglages successifs de l'entrefer*

P_b = *puissance absorbée par le frein à 20°C*

M_b = *couple de freinage statique (±15%)*

s/h = *démarrages horaires*



Collegamenti freno FD

I motori standard ad una velocità sono forniti con il collegamento del raddrizzatore alla morsetteria motore già realizzato in fabbrica. Per motori a 2 velocità, e dove è richiesta l'alimentazione del freno separata, prevedere il collegamento al raddrizzatore in accordo alla tensione freno V_B indicata nella targhetta del motore. **Data la natura induttiva del carico, per il comando del freno e per l'interruzione lato corrente continua devono essere utilizzati contatti con categoria d'impiego AC-3 secondo IEC 60947-4-1.**

Tabella (A55) - Alimentazione freno dai morsetti motore ed interruzione lato a.c.

Tempo di arresto t_2 ritardato e funzione delle costanti di tempo del motore. Da prevedere quando sono richiesti avviamenti/arresti progressivi.

Tabella (A56) - Bobina freno con alimentazione separata ed interruzione lato c.a.

Tempo di arresto normale ed indipendente dal motore. Si realizzano i tempi di arresto t_2 indicati nella tabella (A54).

Tabella (A57) - Bobina freno con alimentazione dai morsetti motore ed interruzione lato c.a. e c.c.

Arresto rapido con i tempi d'intervento t_{2c} indicati in tabella (A54).

Tabella (A87) - Bobina freno con alimentazione separata ed interruzione lato c.a. e c.c.

Tempo di arresto ridotto secondo i valori t_{2c} indicati in tabella (A54).

FD brake connections

On standard single-pole motors, the rectifier is connected to the motor terminal board at the factory.

For switch-pole motors and where a separate brake power supply is required, connection to rectifier must comply with brake voltage V_B stated in motor name plate.

Because the load is of the inductive type, brake control and DC line interruption must use contacts from the usage class AC-3 to IEC 60947-4-1.

Table (A55) – Brake power supply from motor terminals and AC line interruption

Delayed stop time t_2 and function of motor time constants. Mandatory when soft-start/stops are required.

Table (A56) – Brake coil with separate power supply and AC line interruption

Normal stop time independent of motor.

Achieved stop times t_2 are indicated in the table (A54).

Table (A57) – Brake coil power supply from motor terminals and AC/DC line interruption.

Quick stop with operation times t_{2c} as per table (A54).

Table (A58) – Brake coil with separate power supply and AC/DC line interruption.

Stop time decreases by values t_{2c} indicated in the table (A54).

Anschlüsse - Bremstyp FD

Die einpoligen Motoren werden vom Werk ab mit an die Motorspannung angeschlossenen Gleichrichter geliefert.

Für die polumschaltbaren Motoren, und Bremse mit separater Versorgung, wird in Übereinstimmung mit der auf dem Typenschild des Motors angegebenen Bremsspannung V_B der Anschluss an den Gleichrichter vorgesehen.

Da es sich bei der Bremsleistung um eine induktive Kraft handelt, müssen gemäß IEC 60947-4-1 für die Steuerung der Bremse und die Unterbrechung der Gleichstromseite Kontakte der Kategorie AC-3 verwendet werden.

Tabelle (A55) – Bremsversorgung über die Motorspannung und Unterbrechung der Wechselstromseite.

Verzögerter und von den Zeitkonstanten des Motors abhängige Haltezeit t_2 .

Vorzusehen, wenn progressive Starts/Stops erforderlich sind.

Tabelle (A56) – Bremsspule mit separater Spannungsversorgung und Unterbrechung der Wechselstromseite.

Normale und vom Motor unabhängige Stoppzeiten. Es werden die in der Tabelle (A54) angegebenen Stoppzeiten t_2 realisiert.

Tabelle (A57) – Bremsspule mit Versorgung über die Motorspannung und Unterbrechung der Gleich- und der Wechselstromseite.

Schneller Stopp mit den in der Tabelle (A54) angegebenen Ansprechzeiten t_{2c} .

Tabelle (A58) – Bremsspule mit separater Spannungsversorgung und Unterbrechung der Gleich- und der Wechselstromseite.

Reduzierte Stoppzeiten der in der Tabelle (A54) angegebenen Werte t_{2c} .

Raccordements frein FD

Les moteurs standard à une vitesse sont fournis avec le raccordement du redresseur au bornier moteur déjà réalisé en usine.

Pour les moteurs à 2 vitesses, et lorsqu'une alimentation séparée du frein est requise, prévoir le raccordement au redresseur conformément à la tension frein V_B indiquée sur la plaque signalétique du moteur.

Etant donné la nature inductive de la charge, pour la commande du frein et l'interruption côté courant continu, il est nécessaire d'utiliser des contacts avec catégorie d'utilisation AC-3 selon la norme IEC 60947-4-1.

Tableau (A55) - Alimentation frein depuis bornes moteur et interruption côté c.a.

Temps d'arrêt t_2 retardé et fonction des constantes de temps du moteur.

A prévoir lorsque des démarrages/arrests progressifs sont requis.

Tableau (A56) - Bobine de frein avec alimentation séparée et interrupteur côté c.a.

Temps d'arrêt normal et indépendant du moteur.

Les temps d'arrêts t_2 sont ceux indiqués dans le tableau (A54).

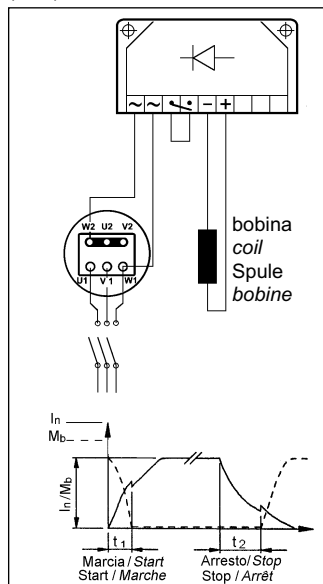
Tableau (A57) - Bobine de frein avec alimentation depuis les bornes moteur et interruption côté c.a. et c.c.

Arrêt rapide avec les temps d'intervention t_{2c} indiqués dans le tableau (A54).

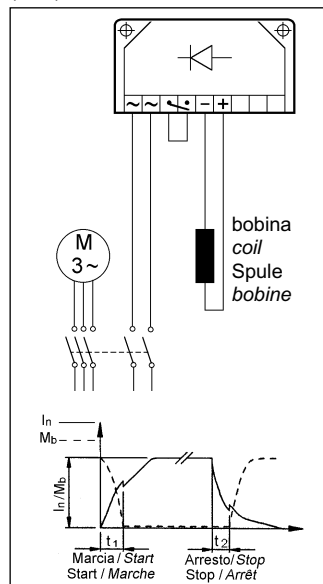
Tableau (A58) - Bobine de frein avec alimentation séparée et interruption côté c.a. et c.c.

Temps d'arrêt réduit selon les valeurs t_{2c} indiquées dans le tableau (A54).

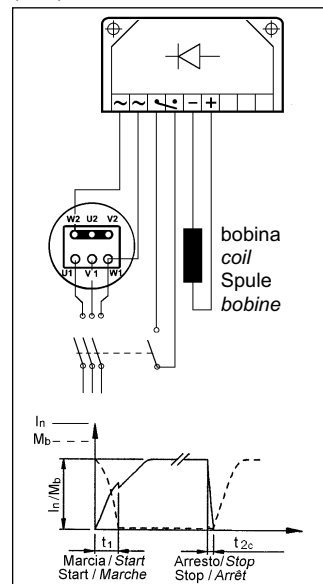
(A55)



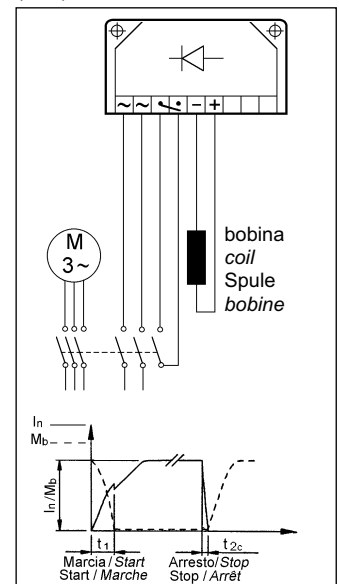
(A56)



(A57)



(A58)

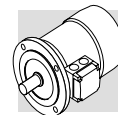


Le tabelle da (A55) a (A58) riportano gli schemi tipici di collegamento per alimentazione 400 V, motori 230/400V collegati a stella e freno 230 V.

Tables (A55) through (A58) show the typical connection diagrams for 400 V power supply, star-connected 230/400V motors and 230 V brake.

In den Tabellen (A55) bis (A58) werden die typischen Schaltungen für Versorgung mit 400 V, Motoren 230/400V mit Sternschaltung und einer Bremsspannung von 230 V wiedergegeben.

Les tableaux de (A55) à (A58) indiquent les schémas typiques de branchement pour une alimentation de 400 V, moteurs 230/400V raccordés en étoile et frein 230 V.



**M7 - MOTORI AUTOFRENANTI
IN C.A., TIPO BN_FA**

**M7 - AC BRAKE MOTORS
TYPE BN_FA**

**M7 - WECHSELSTROM-
BREMSMOTOREN-TYP
BN_FA**

**M7 - MOTEURS FREIN EN C.A.,
TYPE BN_FA**

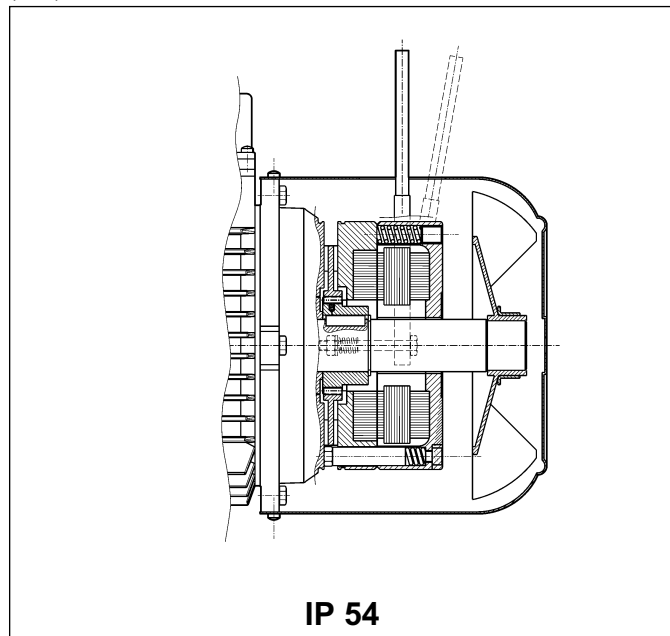
Grandezze: BN 63 ... BN 180M

Frame sizes: BN 63 ... BN 180M

Baugrößen: BN 63 ... BN 180M

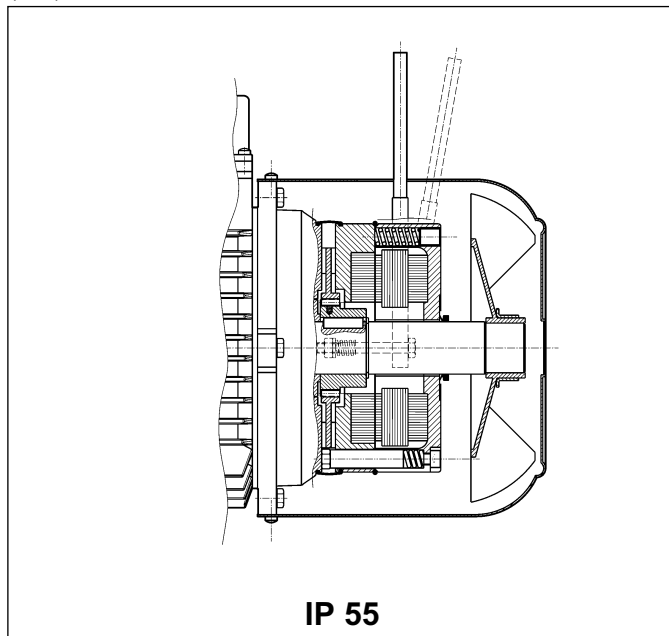
Tailles : BN 63 ... BN 180M

(A59)



IP 54

(A60)



IP 55

Freno elettromagnetico con alimentazione in **corrente alternata** trifase, fissato con viti allo scudo motore; le molle di precarico realizzano il posizionamento assiale del corpo magnete.

Il disco freno è scorrevole assialmente sul mozzo trascinateore in acciaio calettato sull'albero e provvisto di molle antivibrazione. La coppia frenante è pre-impostata in fabbrica su valori che sono indicati nelle tabelle dati tecnici dei relativi motori.

L'azione del freno è inoltre modulabile, regolando con continuità la coppia frenante, tramite le viti che realizzano il precarico delle molle; il campo di regolazione della coppia è: $30\% M_{bMAX} < M_b < M_{bMAX}$ (M_{bMAX} è il momento frenante max riportato in tab. (A62).

Il freno tipo FA presenta dinamiche molto elevate che lo rendono idoneo in applicazioni dove sono richieste frequenze di avviamento elevate con tempi d'intervento molto rapidi.

A richiesta, i motori possono essere previsti di leva per lo sblocco manuale con ritorno automatico (R). Per la specifica della posizione angolare della leva vedi relativa variante alla pag. 237.

*Electromagnetic brake operates from three-phase **alternated current** power supply and is bolted onto conveyor shield. Preloading springs provide axial positioning of magnet body.*

Steel brake disc slides axially on steel hub shrunk onto motor shaft with anti-vibration spring. Brake torque factory setting is indicated in the corresponding motor rating charts.

Spring preloading screws provide stepless braking torque adjustment.

Torque adjustment range is $30\% M_{bMAX} < M_b < M_{bMAX}$ (where M_{bMAX} is maximum braking torque as shown in tab. (A62).

Thanks to their high dynamic characteristics, FA brakes are ideal for heavy-duty applications as well as applications requiring frequent stop/starts and very fast response time.

Motors may be equipped with manual release lever with automatic return (R) at request. See variants at page 237 for available lever locations.

Elektromagnetische Bremse mit **Drehstromversorgung**, die mittels Schrauben am hinteren Motorschild befestigt ist. Die Federn sorgen dabei für die axiale Ausrichtung des Magnetkörpers.

Die Bremsscheibe (Stahl) gleitet axial auf dem sich auf dem Rotor befindlichen Mitnehmer, der über eine Paßfeder mit Motorwelle verbunden und mit einer Schwingungsdämpffeder ausgestattet ist.

Das Bremsmoment wird auf das entsprechende Motormoment eingestellt (siehe Tabelle der technischen Daten der entsprechenden Motoren).

Das Bremsmoment ist stufenlos durch über die Schrauben die die Federvorspannung einstellbar. Der Einstellbereich beträgt $30\% M_{bMAX} < M_b < M_{bMAX}$ (M_{bMAX} steht für den max. Bremsmoment, der in der Tab (A62) angegeben wird).

Die Bremse vom Typ FA zeichnet sich durch ihre hohen Dynamik aus, weshalb sie für Anwendungen geeignet sind, in denen hohe Schaltfrequenzen und schnelle Ansprechzeiten gefordert werden.

Auf Anfrage können die Motoren mit einem Lüfterhebel für die manuelle Lüftung der Bremse mit automatischer Rückstellung (R) geliefert werden. Die Angabe der Montageposition erfolgt über die Angabe der Option auf Seite 237.

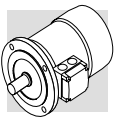
*Frein électromagnétique avec alimentation en **courant alternatif** triphasé, fixé avec des vis au bouclier; les ressorts de précharge réalisent le positionnement axial de la bobine.*

Le disque frein coulisse de façon axiale sur le moyeu d'entraînement en acier, calé sur l'arbre et doté de ressort antivibration.

Le couple de freinage est pré-réglé en usine aux valeurs qui sont indiquées dans les tableaux des caractéristiques techniques des moteurs correspondants. De plus, l'action du frein est modulable, en réglant le couple de freinage en continu au moyen des vis qui réalisent la précharge des ressorts; la plage de réglage du couple est de $30\% M_{bMAX} < M_b < M_{bMAX}$ (M_{bMAX} est le couple de freinage maximum indiqué dans le tab. (A62).

Le frein type FA présente des caractéristiques dynamiques très élevées, il est donc adapté pour des applications nécessitant des fréquences de démarrage élevées et des temps d'intervention très rapides.

Sur demande, les moteurs peuvent être prévus avec levier pour le déblocage manuel avec retour automatique (R). Pour la spécification de la position angulaire du levier, voir variante page 237.



Grado di protezione

L'esecuzione standard prevede il grado di protezione IP54. In opzione, il motore autofrenante BN_FA viene fornito con grado di protezione **IP 55** prevedendo le seguenti varianti costruttive:

- anello V-ring posizionato sull'albero motore N.D.E.
- fascia di protezione in gomma
- anello O-ring

Degree of protection

Standard protection class is IP54. Brake motor BN_FA is also available in protection class **IP 55**, which mandates the following variants:

- V-ring at N.D.E. of motor shaft
- rubber protection sleeve
- O-ring

Schutzart

Die Standardausführung ist Schutzart IP54 vor. Optional kann der Bremsmotor BN_FA auch in der Schutzart **IP 55** geliefert werden, was durch die folgenden zusätzlichen Bauteile erreicht wird:

- V-Ring an der Motorwelle N.D.E.
- Schutzring aus Gummi
- O-Ring

Degré de protection

L'exécution standard prévoit le degré de protection IP54. En option, le moteur frein BN_FA est fourni avec degré de protection **IP 55**, les variations de construction suivantes sont prévues :

- bague V-ring positionné sur l'arbre moteur N.D.E.
- bande de protection en caoutchouc
- joint torique

Alimentazione freno FA

Nei motori a singola polarità l'alimentazione della bobina freno è derivata direttamente dalla morsettiera motore e la tensione del freno quindi coincide con la tensione del motore. In questo caso la tensione del freno può essere omessa dalla designazione

Per i motori a doppia polarità, e per i motori con alimentazione separata del freno, è presente una morsettiera ausiliaria con 6 terminali per il collegamento alla linea del freno. In entrambi i casi il valore di tensione del freno dovrà essere specificato in designazione.

Nella tabella seguente sono riportate le condizioni di alimentazione standard del freno in c.a. per i motori a singola e doppia polarità:

FA brake power supply

In single speed motors, power supply is brought to the brake coil direct from the motor terminal box. As a result, brake voltage and motor voltage are the same. In this case, brake voltage indication may be omitted in the designation.

Switch-pole motors and motors with separate brake power supply feature an auxiliary terminal board with 6 terminals for connection to brake line. In both cases, brake voltage indication in the designation is mandatory. The following table reports standard AC brake power supply ratings for single- and switch-pole motors:

Stromversorgung - Bremstyp FA

Bei den einpoligen Motoren wird die Versorgung der Bremsspule direkt vom Motorklemmenkasten abgenommen, das bedeutet, dass die Spannung der Bremse mit der Motorspannung übereinstimmt. In diesem Fall braucht die Bremsenspannung nicht extra angegeben werden.

Für die polumschaltbaren Motoren und für eine separate Bremsversorgung ist eine Hilfsklemmenleiste mit 6 Anschlüssen vorgesehen, die einen Anschluß der Bremse ermöglichen. In beiden Fällen muss die Bremsenspannung in der Bestellung angegeben werden.

In der nachstehenden Tabelle werden für die einpoligen und die polumschaltbaren Motoren die Standardspannungen der Wechselstrombremsen angegeben.

Alimentation frein FA

Sur les moteurs à simple polarité, l'alimentation de la bobine frein dérive directement du bornier moteur, par conséquent, la tension du frein coïncide avec la tension du moteur. Dans ce cas, la tension du frein peut être omise de la désignation.

Pour les moteurs à double polarité et les moteurs avec alimentation séparée du frein, une boîte à bornes auxiliaire avec 6 bornes pour le raccordement à la ligne du frein, est présente. Dans les deux cas, la valeur de tension du frein doit être spécifiée dans la désignation.

Le tableau suivant indique les conditions d'alimentation standard du frein en c.a. pour les moteurs à simple et double polarité :

(A61)

motori a singola polarità single-pole motor Einpolige Motoren Moteurs à simple polarité	BN 63...BN 132	BN 160...BN 180
	M05...M4LB	M4LC...M5
	230Δ / 400Y V ±10% – 50 Hz	400Δ/ 690Y V ±10% – 50 Hz
	265Δ / 460Y ±10% - 60 Hz	460Y – 60 Hz

motori a doppia polarità (alimentazione da linea separata) switch-pole motors (separate power supply line) Polumschaltbare Motoren (separate Versorgung) Moteurs à double polarité (alimentation depuis ligne séparée)	BN 63...BN 132
	M05...M4
	230Δ / 400Y V ±10% – 50 Hz
	460Y - 60 Hz

Se non diversamente specificato, l'alimentazione standard del freno è 230Δ /400Y V - 50 Hz.

Unless otherwise specified, standard brake power supply is 230Δ /400Y V - 50 Hz.

Falls nicht anderweitig angegeben, beträgt die Standardversorgung der Bremse 230Δ/400Y V - 50 Hz.

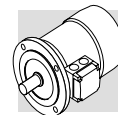
Sauf spécification contraire, l'alimentation standard du frein est 230Δ /400Y V - 50 Hz.

Su richiesta, sono disponibili tensioni speciali, nel campo 24...690 V, 50-60 Hz.

Special voltages in the 24...690 V, 50-60 Hz range are available at request.

Auf Anfrage können Sonderspannungen von 24...690 V, 50-60 Hz geliefert werden.

Sur demande, des tensions spéciales sont disponibles dans la plage 24...690 V, 50-60 Hz.



Dati tecnici freni FA

Technical specifications of FA brakes

Technische Daten der Bremsen vom Typ FA

Caractéristiques techniques freins FA

(A62)

Freno Brake Bremsen Frein	Coppia frenante Brake torque Bremsmoment Couple de freinage M_b [Nm]	Rilascio Release Ansprechzeit Déblocage t_1 [ms]	Frenatura Braking Bremsung Freinage t_2 [ms]	Wmax			W [MJ]	P_b [VA]
				[J]				
				10 s/h	100 s/h	1000 s/h		
FA 02	3.5	4	20	4500	1400	180	15	60
FA 03	7.5	4	40	7000	1900	230	25	80
FA 04	15	6	60	10000	3100	350	30	110
FA 14								
FA 05								
FA 15	40	8	90	18000	4500	500	50	250
FA 06S	60	16	120	20000	4800	550	70	470
FA 06	75	16	140	29000	7400	800	80	550
FA 07	150	16	180	40000	9300	1000	130	600
FA 08	250	20	200	60000	14000	1500	230	1200

Legenda:

M_b = max coppia frenante statica ($\pm 15\%$)
 t_1 = tempo di rilascio freno
 t_2 = ritardo di frenatura
 W_{max} = energia max per frenata (capacità termica del freno)
 W = energia di frenatura tra due regolazioni successive del traferro
 P_b = potenza assorbita dal freno a 20° (50 Hz)
s/h = avviamenti orari

Key:

M_b = max static braking torque ($\pm 15\%$)
 t_1 = brake release time
 t_2 = brake engagement time
 W_{max} = max energy per brake operation (brake thermal capacity)
 W = braking energy between two successive air gap adjustments
 P_b = power drawn by brake at 20° (50 Hz)
s/h = starts per hour

Legende:

M_b = statisches max. Bremsmoment ($\pm 15\%$)
 t_1 = Bremsenansprechzeit
 t_2 = Bremsverzögerung
 W_{max} = max. Energie pro Bremsung (Wärmeleistung der Bremse)
 W = Bremsenergie zwischen zwei Einstellungen des Luftspalts
 P_b = bei 20° von der Bremse aufgenommene Leistung (50 Hz)
s/h = Einschaltungen pro Stunde

Légende:

M_b = couple de freinage statique max ($\pm 15\%$)
 t_1 = temps de déblocage frein
 t_2 = retard de freinage
 W_{max} = énergie max par freinage (capacité thermique du frein)
 W = énergie de freinage entre deux réglages successifs de l'entrefer
 P_b = puissance absorbée par le frein à 20° (50 Hz)
s/h = démarrages horaires

N.B.

I valori di t_1 e t_2 riportati in tabella sono riferiti al freno tarato alla coppia nominale, traferro medio e tensione nominale.

NOTE

Values t_1 and t_2 in the table refer to a brake set at rated torque, medium air gap and rated voltage.

HINWEIS:

Die in der Tabelle angegebenen Werte t_1 und t_2 beziehen sich auf eine Bremse, die auf das Nenndrehmoment, einen mittleren Luftspalt und die Standardspannung eingestellt ist.

N.B.

Les valeurs de t_1 et t_2 indiquées dans le tableau se réfèrent au frein étalonné au couple nominal, entrefer moyen et tension nominale.

Collegamenti freno FA

FA brake connections

Abschlüsse - Bremstyp FA

Raccordements frein FA

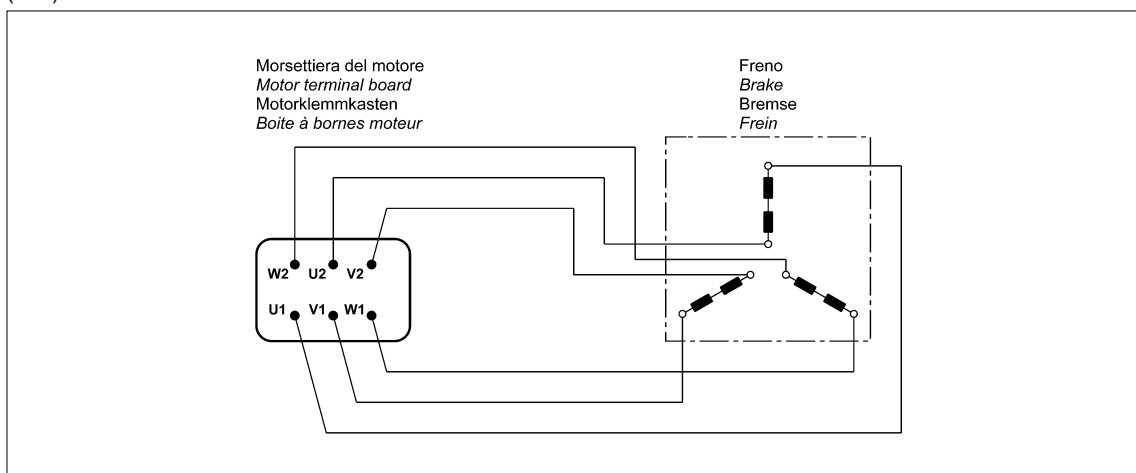
Per i motori con alimentazione del freno derivata direttamente dall'alimentazione motore i collegamenti alla morsetteria corrispondono a quanto riportato nello schema (A63):

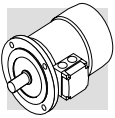
The diagram (A63) shows the wiring when brake is connected directly to same power supply of the motor:

Bei den Motoren mit direkter Bremsspannungsversorgung müssen die Anschlüsse im Klemmenkasten entsprechend den Angaben im Schema (A63) angeschlossen werden:

Pour les moteurs avec alimentation du frein dérivant directement de l'alimentation moteur, les raccordements à la boîte à bornes correspondent aux indications du schéma (A63) :

(A63)





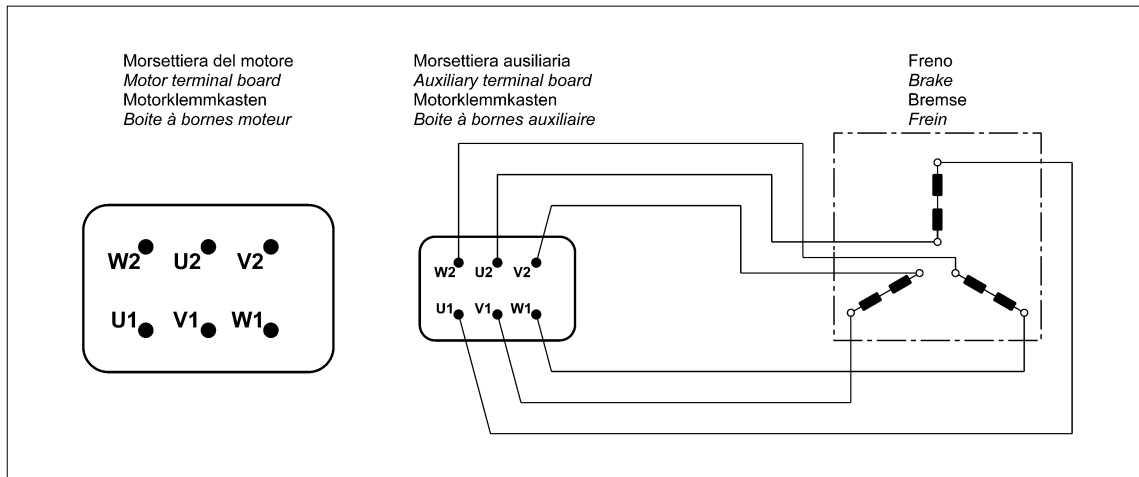
Per i motori a doppia polarità e, quando richiesto, per i motori ad una velocità con alimentazione da linea separata è prevista una morsettiera ausiliaria a 6 morsetti per il collegamento del freno; in questa esecuzione i motori prevedono la scatola coprimorsetti maggiorata. Vedi schema (A64):

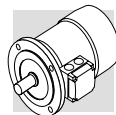
Switch-pole motors and, at request, single-pole motors with separate power supply are equipped with an auxiliary terminal board with 6 terminals for brake connection. In this version, motors feature a larger terminal box. See diagram (A64):

Bei den polumschaltbaren Motoren und, auf Anfrage, auch bei den einpoligen Motoren mit separater Bremsversorgung ist für den Anschluss der Bremse ein Hilfsklemmenkasten mit 6 Klemmen vorgesehen. In diesen Ausführungen haben die Motoren einen größeren Klemmenkasten. Siehe Schema (A64):

Pour les moteurs à double polarité et, lorsque cela est requis, pour les moteurs à une vitesse avec alimentation depuis ligne séparée, une boîte à bornes auxiliaire à 6 bornes est prévue pour le raccordement du frein ; dans cette exécution les moteurs prévoient un couvercle bornier majoré. Voir schéma (A64) :

(A64)





**M8 - MOTORI AUTOFRENANTI
IN C.A., TIPO BN_BA**

**M8 - AC BRAKE MOTORS
TYPE BN_BA**

**M8 - DREHSTROM-BREMS-
MOTOREN MIT WECH-
SELS- TROMBREMSE
VOM TYP BN_BA**

**M8 - MOTEURS FREIN EN C.A.,
TYPE BN_BA**

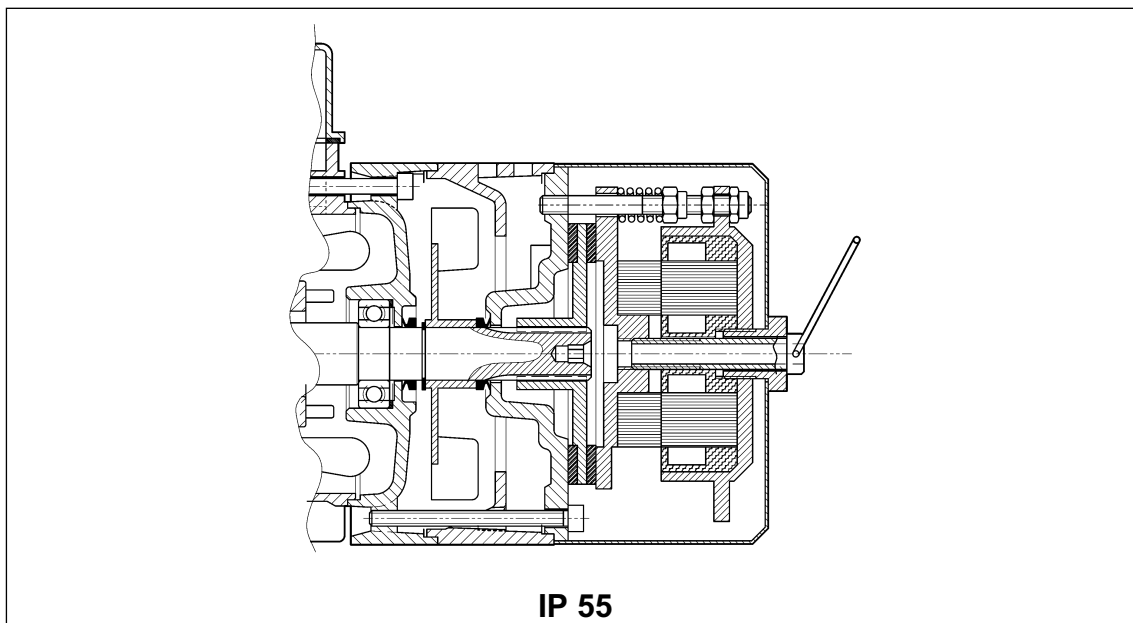
Grandezze: BN 63 ... BN 132M

Frame sizes: BN 63 ... BN 132M

Baugrößen: BN 63 ... BN 132M

Tailles : BN 63 ... BN 132M

(A65)



Freno elettromagnetico con alimentazione in **corrente alternata** trifase, fissato con viti allo scudo convogliatore.

Disco freno in acciaio scorrevole assialmente sull'albero motore scanalato (mozzo trascinatore in acciaio calettato sull'albero per grandezza 244).

I motori sono forniti con freno tarato alla massima coppia.

La coppia freno è regolabile con continuità agendo sulle viti di compressione delle molle; il campo di regolazione consentito è $30\% M_{bMAX} < M_b < M_{bMAX}$ (M_{bMAX} è il momento frenante massimo riportato in tab. (A66)). Di serie i motori sono forniti completi di vite per lo sblocco manuale del freno, con mantenimento della posizione di rilascio per consentire la rotazione dell'albero motore.

La vite di sblocco deve essere smontata dopo l'utilizzo per assicurare il corretto funzionamento del freno, ed evitare situazioni potenzialmente pericolose.

Il freno BA, oltre alle elevate caratteristiche dinamiche tipiche dei freni in corrente alternata, presenta una costruzione robusta con energia di frenatura aumentata che lo rendono particolarmente idoneo a servizi pesanti, oltre che in applicazioni dove sono richieste frequenze di manovra elevate e tempi d'intervento molto rapidi.

*Electromagnetic brake operates from three-phase **alternated current** power supply and is bolted onto conveyor shield.*

Steel brake disc slides axially on splined motor shaft (steel drive hub is shrunk onto shaft on frame size 244).

Factory setting is maximum brake torque.

Step less braking torque adjustment by screws which compress the brake springs. Allowed adjustment range is $30\% M_{bMAX} < M_b < M_{bMAX}$ (where M_{bMAX} is maximum braking torque as shown in tab. (A66)).

Motors are supplied complete with manual brake release screw as standard. Screw may be locked in the release position to allow for motor shaft rotation.

The brake release screw must be removed after use to ensure proper brake operation and avoid potentially dangerous conditions.

In addition to the high dynamic characteristics typical of AC brakes, a sturdy design and increased braking energy make the BA brake ideal for heavy-duty applications as well as applications requiring frequent stop/starts and very fast response time.

Elektromagnetische Bremse mit **Drehstromversorgung**, die mittels Schrauben am Motorschild des Motors befestigt ist.

Die Bremscheibe (Stahl) gleitet axial auf der Rotorwelle (bei Baugröße 244 über einem auf die Welle aufgezogenem Mitnehmer aus Stahl).

Die Motoren werden mit einer auf das maximale Drehmoment des Motors eingestellten Bremse geliefert.

Das Bremsdrehmoment ist durch Betätigen der Federdruckschrauben stufenlos regelbar. Der zulässige Einstellbereich beträgt $30\% M_{bMAX} < M_b < M_{bMAX}$ (M_{bMAX} steht für den max. Bremsmoment, das in der Tab. (A66) angegeben wird).

Die Motoren werden serienmäßig mit einer Schraube zur manuelle Bremslüftung geliefert; die arretierbar ist, um ein Drehen der Motorwelle zu ermöglichen.

Diese Schraube muss im Betrieb des Motors wieder abmontiert werden, damit die korrekte Funktion der Bremse gesichert ist.

Die Bremse vom Typ BA zeichnet sich durch ihre dynamischen Eigenschaften und die robuste Bauweise aus, durch die sie eine erhöhte Bremsenergie abzugeben kann. Diese Bremstypen eignen sich besonders für einen Einsatz unter harten Bedingungen und überall dort, wo häufige Schaltfrequenzen und schnelle Ansprechzeiten gefordert werden.

*Frein électromagnétique avec alimentation en **courant alternatif** triphasé, fixé avec des vis au bouclier.*

Disque frein en acier coulissant de façon axiale sur l'arbre moteur rainuré (moyeu d'entraînement en acier calé sur l'arbre pour la taille 244).

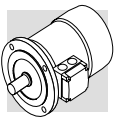
Les moteurs sont fournis avec frein étalonné au couple maximal.

Le couple de freinage est réglable en continu en intervenant sur les vis de compression des ressorts; la plage de réglage autorisé est de $30\% M_{bMAX} < M_b < M_{bMAX}$ (M_{bMAX} étant le couple de freinage maximum indiqué dans le tab. (A66)).

De série, les moteurs sont fournis avec vis de déblocage manuel du frein, avec maintien de la position de relâchement afin de permettre la rotation de l'arbre moteur.

La vis de déblocage doit être démontée après utilisation afin de garantir le fonctionnement correct du frein et d'éviter les situations potentiellement dangereuses.

Le frein BA, outre les caractéristiques dynamiques élevées typiques des freins en courant alternatif, est de fabrication robuste avec énergie de freinage majorée, ce qui le rend particulièrement adapté pour les services difficiles ainsi que pour les applications nécessitant des fréquences de manœuvre élevées et des temps d'intervention très rapides.



Grado di protezione

È disponibile un'unica esecuzione, con grado di protezione IP55.

Protection class

Only available in protection class IP55.

Schutzart

Es ist eine nur die Ausführung in Schutzklasse IP55 verfügbar.

Degré de protection

Il est disponible en une exécution unique, avec degré de protection IP55.

Alimentazione freno BA

Nei motori a singola polarità l'alimentazione della bobina freno è derivata direttamente dalla morsettiera motore e la tensione del freno quindi coincide con la tensione del motore. In questo caso la tensione del freno può essere omessa dalla designazione

Per i motori a doppia polarità, e per i motori con alimentazione separata del freno, è presente una morsettiera ausiliaria con 6 terminali per il collegamento alla linea del freno. In entrambi i casi il valore di tensione del freno dovrà essere specificato in designazione.

Nella tabella seguente sono riportate le condizioni di alimentazione standard del freno in c.a. per i motori a singola e doppia polarità:

BA brake power supply

In single speed motors, power supply is brought to the brake coil direct from the motor terminal box. As a result, brake voltage and motor voltage are the same. In this case, brake voltage indication may be omitted in the designation.

Switch-pole motors and motors with separate brake power supply feature an auxiliary terminal board with 6 terminals for connection to brake line. In both cases, brake voltage indication in the designation is mandatory. The following table reports standard AC brake power supply ratings for single- and switch-pole motors:

Stromversorgung - Bremstyp BA

Bei den einpoligen Motoren wird die Versorgung der Bremsspule direkt vom Motorklemmenkasten abgezweigt, das bedeutet also, dass die Spannung der Bremse mit der Motorspannung übereinstimmt. In diesem Fall braucht die Bremsenspannung nicht extra angegeben werden.

Für polumschaltbaren Motoren und für eine separate Bremsversorgung ist eine Hilfsklemmenleiste mit 6 Anschlüssen vorgesehen, die einen Anschluss der Bremse ermöglichen. In beiden Fällen muss die Bremsspannung bei der Bestellung angegeben werden.

In der nachstehenden Tabelle werden für die einpoligen und die polumschaltbaren Motoren die Standardversorgung der Wechselstrombremsen angegeben.

Alimentation frein BA

Sur les moteurs à simple polarité, l'alimentation de la bobine frein dérive directement du bornier moteur, par conséquent, la tension du frein coïncide avec la tension du moteur. Dans ce cas, la tension du frein peut être omise de la désignation.

Pour les moteurs à double polarité et les moteurs avec alimentation séparée du frein, un boîte à bornes auxiliaire avec 6 bornes pour le raccordement au réseau du frein, est présente. Dans les deux cas, la valeur de tension du frein doit être spécifiée dans la désignation.

Le tableau suivant indique les conditions d'alimentation standard du frein en c.a. pour les moteurs à simple et double polarité :

(A65)

	BN 63 ... BN 132
motori a singola polarità single-pole motor Einpolige Motoren Moteurs à simple polarité	230Δ / 400Y V ±10% – 50 Hz
	265Δ / 460Y ±10% - 60 Hz
motori a doppia polarità (alimentazione da linea separata) switch-pole motors (separate power supply line) Polumschaltbare Motoren (separate Versorgung) Moteurs à double polarité (alimentation depuis ligne séparée)	BN 63 ... BN 132
	230Δ / 400Y V ±10% – 50 Hz
	460Y - 60 Hz

Se non diversamente specificato, l'alimentazione standard del freno è 230Δ /400Y V - 50 Hz.

Unless otherwise specified, standard brake power supply is 230Δ /400Y V - 50 Hz.

Falls nicht anderweitig angegeben, beträgt die Standardversorgung der Bremse 230Δ /400Y V - 50 Hz.

Sauf spécification contraire, l'alimentation standard du frein est 230Δ /400Y V - 50 Hz.

Su richiesta, sono disponibili tensioni speciali, nel campo 24...690 V, 50-60 Hz.

Special voltages in the 24...690 V, 50-60 Hz range are available at request.

Auf Anfrage können Sonderspannungen von 24...690 V, 50-60 Hz geliefert werden.

Sur demande, des tensions spéciales sont disponibles dans la plage 24...690 V, 50-60 Hz.

Dati tecnici freni BA

Nella tabella (A66) sottostante sono riportati i dati tecnici dei freni in c.a., tipo BA.

BA brake technical specifications

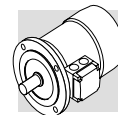
The table (A66) below reports the technical specifications for AC brakes type BA.

Technische Daten der Bremsen vom Typ BA

In der nachstehenden Tabelle (A66) werden die technischen Daten der Wechselstrombremsen vom Typ BA angegeben:

Caractéristiques techniques freins BA

Le tableau (A66) ci-dessous indique les caractéristiques techniques des freins en c.a., type BA.



(A66)

Freno Brake Bremsen Frein	Coppia frenante Brake torque Bremsmoment Couple de freinage M_b [Nm]	Rilascio Release Anspruchzeit Déblocage t_1 [ms]	Frenatura Braking Bremsung Freinage t_2 [ms]	Wmax			W [MJ]	P_b [VA]
				[J]				
				10 s/h	100 s/h	1000 s/h		
BA 60	5	5	20	4000	1500	180	30	60
BA 70	8	6	25	7000	2700	300	60	75
BA 80	18	6	25	10000	3100	350	80	110
BA 90	35	8	35	13000	3600	400	88	185
BA 100	50	8	35	18000	4500	500	112	225
BA 110	75	8	35	28000	6800	750	132	270
BA 140	150	15	60	60000	14000	1500	240	530

Legenda:

M_b = max coppia frenante statica ($\pm 15\%$)
 t_1 = tempo di rilascio freno
 t_2 = ritardo di frenatura
 W_{max} = energia max per frenata (capacità termica del freno)
 W = energia di frenatura tra due regolazioni successive del traferro
 P_b = potenza assorbita dal freno a 20° (50 Hz)

s/h = avviamenti orari

N.B.

I valori di t_1 e t_2 riportati in tabella sono riferiti al freno tarato alla coppia nominale, traferro medio e tensione nominale.

Key:

M_b = max static braking torque ($\pm 15\%$)
 t_1 = brake release time
 t_2 = brake engagement time
 W_{max} = max energy per brake operation (brake thermal capacity)
 W = braking energy between two successive air gap adjustments
 P_b = brake power absorption at 20° (50 Hz)

s/h = starts per hour

NOTE

Values t_1 and t_2 in the table refer to a brake set at rated torque, medium air gap and rated voltage.

Legende:

M_b = statisches max. Bremsmoment ($\pm 15\%$)
 t_1 = Bremsenansprechzeit
 t_2 = Bremsverzögerung
 W_{max} = max. Energie pro Bremsung (Wärmeleistung der Bremse)
 W = Bremsenergie zwischen zwei Einstellungen des Luftspalts
 P_b = bei 20° von der Bremse aufgenommene Leistung (50 Hz)

s/h = Einschaltungen pro stunde

HINWEIS:

Die in der Tabelle angegebenen Werte t_1 und t_2 beziehen sich auf eine Bremse, die auf das Nenn Drehmoment, einen mittleren Luftspalt und die Standardspannung eingestellt ist.

Légende:

M_b = couple de freinage statique max ($\pm 15\%$)
 t_1 = temps de déblocage frein
 t_2 = retard de freinage
 W_{max} = énergie max par freinage (capacité thermique du frein)
 W = énergie de freinage entre deux réglages successifs de l'entrefer
 P_b = puissance absorbée par le frein à 20° (50 Hz)

s/h = démarrages horaires

N.B.

Les valeurs de t_1 et t_2 indiquées dans le tableau se réfèrent au frein étalonné au couple nominal, entrefer moyen et tension nominale.

Collegamenti freno BA

Per i motori con alimentazione del freno derivata direttamente dall'alimentazione motore i collegamenti alla morsettiere corrispondono a quanto riportato nello schema (A67):

BA brake connections

The diagram (A67) shows the required connections to terminal box when brake is to be connected directly to motor power supply:

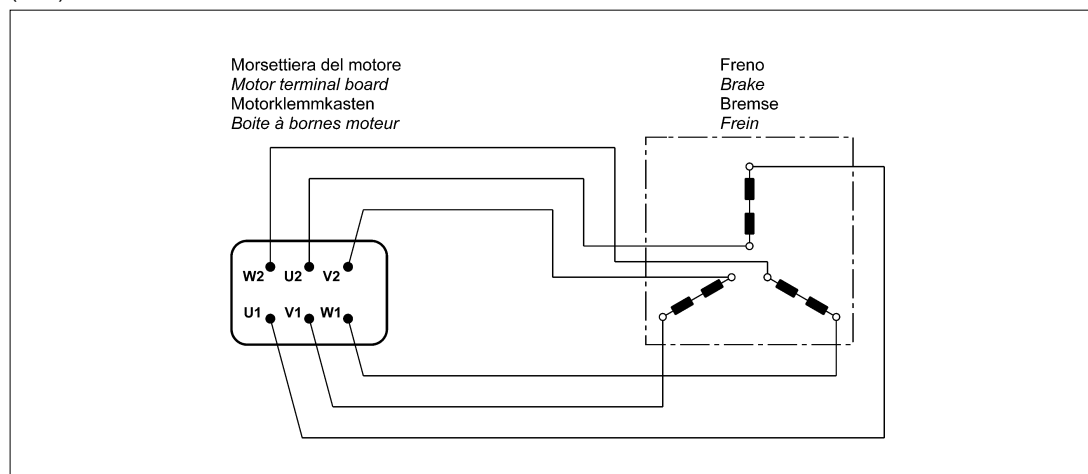
Abschlüsse - Bremstyp BA

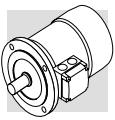
Bei den Motoren mit direkter Bremsspannungsversorgung müssen die Anschlüsse im Klemmenkasten entsprechend den Angaben im Schema (A67) angeschlossen werden:

Raccordements frein BA

Pour les moteurs avec alimentation du frein dérivant directement de l'alimentation moteur, les raccordements à la boîte à bornes correspondent aux indications du schéma (A67) :

(A67)





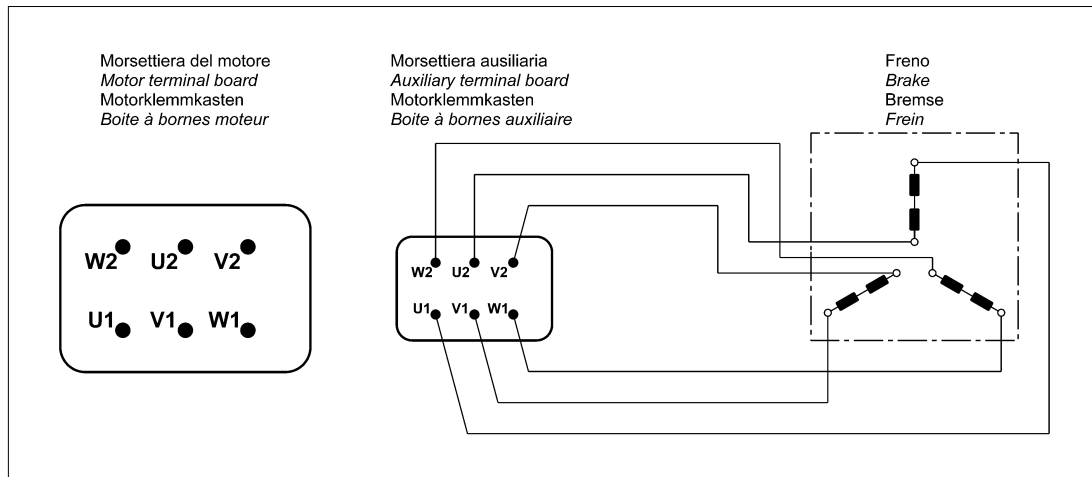
Per i motori a doppia polarità e, quando richiesto, per i motori ad una velocità con alimentazione da linea separata è prevista una morsettiera ausiliaria a 6 morsetti per il collegamento del freno; in questa esecuzione i motori prevedono la scatola coprimorsetti maggiorata. Vedi schema (A68):

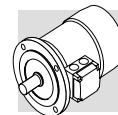
Switch-pole motors and, at request, single-pole motors with separate power supply line are equipped with an auxiliary terminal board with 6 terminals for brake connection. In this version, motors feature a larger terminal box. See diagram (A68):

Bei den polumschaltbaren Motoren und, auf Anfrage, auch bei den einpoligen Motoren mit separater Bremsversorgung ist für den Anschluss der Bremse ein Hilfsklemmenkasten mit 6 Klemmen vorgesehen. In diesen Ausführungen haben die Motoren einen größeren Klemmenkasten. Siehe Schema (A68):

Pour les moteurs à double polarité et, lorsque cela est requis, pour les moteurs à une vitesse avec alimentation depuis ligne séparée, une boîte à bornes auxiliaire à 6 bornes est prévue pour le raccordement du frein ; dans cette exécution les moteurs prévoient un couvercle bornier majoré. Voir schéma (A68) :

(A68)





M9 - SISTEMI DI SBLOCCO FRENO

I freni a pressione di molle tipo **FD** e **FA** possono essere dotati opzionalmente di dispositivi per lo sblocco manuale del freno, normalmente utilizzati per condurre interventi di manutenzione sulle parti di macchina, o dell'impianto, comandate dal motore.

M9 - BRAKE RELEASE SYSTEMS

*Spring-applied brakes type **FD** and **FA** may be equipped with optional manual release devices. These are typically used for manually releasing the brake before servicing any machine or plant parts operated by the motor.*

M9 - BREMSLÜFTHEBEL

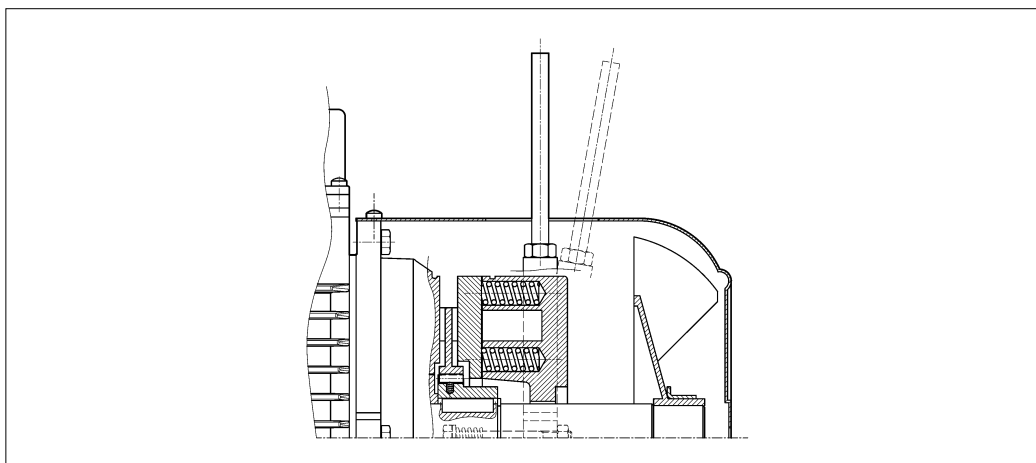
Die Federdruckbremsen vom Typ **FD** und **FA** können Optional mit Bremslüfthebeln geliefert werden, die ein manuelles Lüften der Bremse ermöglichen. Diese Lüftungseinrichtungen können bei Instandhaltungsarbeiten an vom Motor betriebenen Maschinen- oder Anlagenteilen verwendet werden.

M9 - SYSTEMES DE DEBLOCAGE FREIN

*Les freins à pression de ressorts type **FD** et **FA** peuvent, en option, être dotés de dispositifs de déblocage manuel du frein, normalement utilisés pour effectuer des interventions d'entretien sur les composants de la machine, ou de l'installation commandée par le moteur.*

(A69)

R



La leva di sblocco è dotata di ritorno automatico, tramite dispositivo a molla.

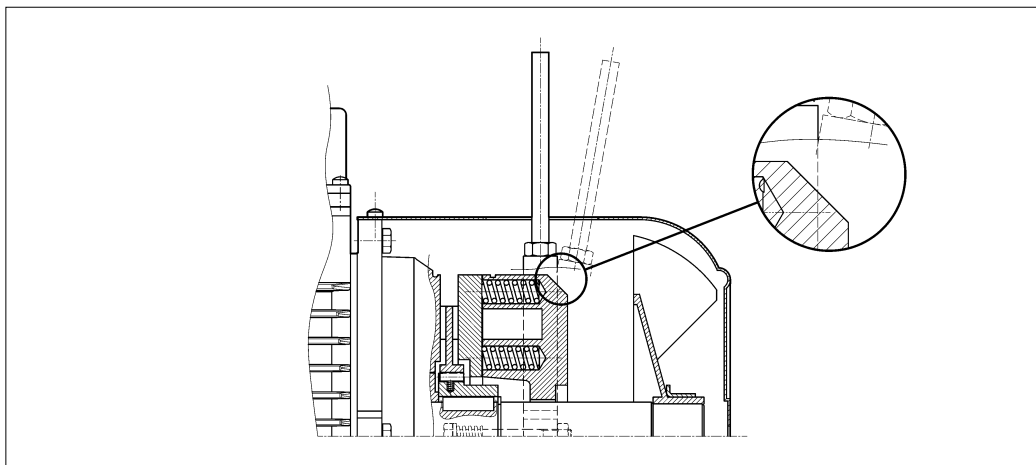
A return spring brings the release lever back in the original position.

Bremslüfthebel mit automatischer Rückstellung durch Federkraft.

Le levier de déblocage est doté de retour automatique, au moyen d'un dispositif à ressort.

(A70)

RM

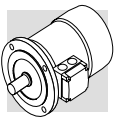


Sui motori tipo **BN_FD** la leva di sblocco può essere temporaneamente bloccata in posizione di rilascio del freno, avvitando la stessa fino ad impegnarne l'estremità in un risalto del corpo del freno.

*On motors type **BN_FD**, if the option **RM** is specified, the release device may be locked in the "release" position by tightening the lever until its end becomes engaged with a brake housing projection.*

Der Bremslüfthebel kann zeitweise in der Bremslüfthebel position arretiert werden, indem man ihn so lange einschraubt, bis die Bremse arretiert ist. Für die unterschiedlichen Motor-

Levier de déblocage peut être temporairement bloqué en position de déblocage du frein en le vissant jusqu'à engager l'extrémité dans une saillie du corps du frein. La disponibilité des systèmes de



La disponibilità dei sistemi di sblocco freno è diversa per i vari tipi di motore, ed è descritta dalla tabella seguente:

The availability for the various disengagement devices is charted here below:

typen sind ebenso verschiedene Bremslüftsyste me verfügbar, die Sie der folgenden Tabelle entnehmen können:

débloccage du frein est différente en fonction des types de moteur et figure dans le tableau suivant :

(A71)	R	RM
BN_FD	BN 63...BN 200	2p 63A2 ≤ H ≤ 132M2 4p 63A4 ≤ H ≤ 132MA4 6p 63A6 ≤ H ≤ 132MA6
M_FD	M 05...M 5	M 05...M 4LA
BN_FA	BN 63...BN 180M	
M_FA	M 05...M 5	
BN_BA	<p>di serie std. supply serienmäßig de série</p>	

Orientamento della leva di sblocco

Release lever orientation

Ausrichtung des Bremslüfthebel

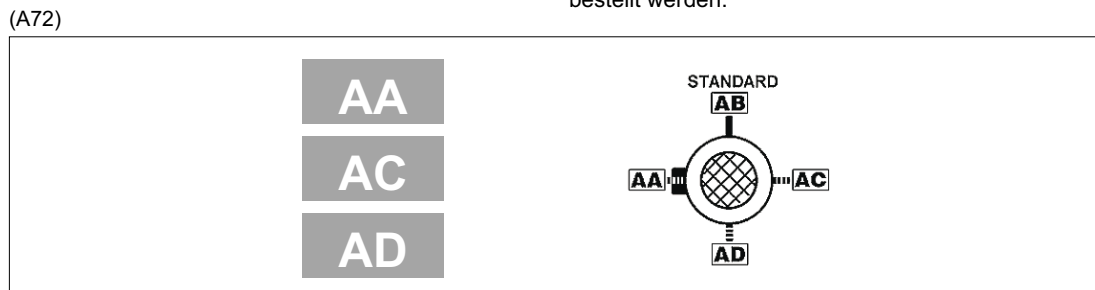
Orientation du levier de déblocage

Per entrambe le opzioni **R** e **RM**, la leva di sblocco del freno viene collocata, se non diversamente specificato, con orientamento di 90° in senso orario, rispetto alla posizione della morsettiera - riferimento **[AB]** nel disegno sottostante. Orientamenti alternativi, tipo **[AA]**, **[AC]** e **[AD]** possono essere richiesti citandone la relativa specifica:

Unless otherwise specified, the release lever is located 90° away from the terminal box – identified by letters **[AB]** in the diagram below – in a clockwise direction on both options **R** and **RM**. Alternative lever positions **[AA]**, **[AC]** and **[AD]** are also possible when the corresponding option is specified:

Bei beiden Optionen, **R** und **RM**, wird der Bremslüfthebel, falls nicht anderweitig festgelegt, um 90° im Uhrzeigersinn zur Position des Klemmenkastens montiert (Position **[AB]** in der nachfolgenden Zeichnung). Andere Positionen: **AA** (0° zum Klemmenkasten), **AC** (180° zum Klemmenkasten) oder **AD** (270° zum Klemmenkasten, im Uhrzeigersinn vom Lüfter aus gesehen) können unter Angabe der entsprechenden Spezifikation bestellt werden:

Pour les deux options **R** et **RM**, le levier de déblocage du frein est positionné, sauf spécification contraire, avec une orientation de 90° dans le sens des aiguilles d'une montre par rapport à la position de la boîte à bornes - référence **[AB]** sur le dessin ci-dessous. Des orientations différentes, type **[AA]**, **[AC]** et **[AD]** peuvent être demandées à condition de préciser la position correspondante :



Caratteristiche volani (F1)

Fly-wheel data (F1)

Eigenschaften der Schwungräder (F1)

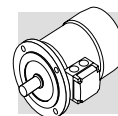
Caractéristiques volants (F1)

La tabella seguente riporta il peso e l'inerzia aggiuntiva del volani che possono essere richiesti tramite l'opzione F1. Le dimensioni complessive rimangono invariate.

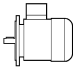
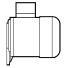
The table below shows values of weight and inertia of flywheel (option F1). Overall dimensions of motors remain unchanged.

Die folgende Tabelle gibt das Gewicht und das Trägheitsmoment der Zusatzschwungräder an (Option F1). Die Gesamtabmessungen bleiben unverändert.

Le tableau suivante indique le poids et l'inertie des volants supplémentaires sans variations de l'encombrement moteur.



(A73)

Dati tecnici volano per motori tipo: / Main data for flywheel of motore type: / Eigenschaften der Schwungräder für Motoren typ: / Données volant pour moteurs type: BN_FD, M_FD			
		Peso volano / Fly-wheel weight Gewicht Schwungrad / Poids volant [Kg]	Inerzia volano / Fly-wheel inertia Trägheitsmoment Schwungrad / Inertie volant [Kgm ²]
BN 63	M05	0.69	0.00063
BN 71	M1	1.13	0.00135
BN 80	M2	1.67	0.00270
BN 90 S - BN 90 L	–	2.51	0.00530
BN 100	M3	3.48	0.00840
BN 112	–	4.82	0.01483
BN 132 S - BN 132 M	M4	6.19	0.02580

M10 - OPZIONI**Protezioni termiche**

Oltre alla protezione garantita dall'interruttore magnetotermico, i motori possono essere provvisti di sonde termiche incorporate per proteggere l'avvolgimento da eccessivo riscaldamento dovuto a scarsa ventilazione o servizio intermittente.

Questa protezione dovrebbe sempre essere prevista per motori servoventilati (IC416).

M10 - OPTIONS**Thermal protective devices**

In addition to the standard protection provided by the magneto-thermal device, motors can be supplied with built-in thermal probes to protect the winding against overheating caused, by insufficient ventilation or by an intermittent duty.

This additional protection should always be specified for servoventilated motors (IC416).

M10 - OPTIONEN**Thermische Schutzeinrichtungen**

Abgesehen von den Motorschutzschaltern mit thermischem und elektromagnetischem Auslöser können die Motoren mit integrierten Temperaturfühlern zum Schutz der Wicklung vor Überhitzung z.B. wegen unzureichender Lüftung oder Aussetzbetriebs ausgestattet werden.

Diese Schutzeinrichtung muß bei fremdbelüfteten Motoren stets vorgesehen werden (IC416).

M10 - OPTIONS**Protections thermiques**

Outre la protection garantie par l'interrupteur magnétothermique, les moteurs peuvent être équipés de sondes thermiques incorporées pour protéger le bobinage contre une surchauffe excessive due par exemple à une ventilation insuffisante ou un service intermittent.

Cette protection devrait toujours être prévue pour les moteurs servoventilés (IC416).

E3**Sonde termiche a termistori**

Sono dei semiconduttori che presentano una rapida variazione di resistenza in prossimità della temperatura nominale di intervento (150 °C).

L'andamento della caratteristica $R = f(T)$ è normalizzato dalle Norme DIN 44081, IEC 34-11.

Questi sensori presentano il vantaggio di avere ingombri ridotti, un tempo di risposta molto contenuto e, dato che il funzionamento avviene senza contatti, sono completamente esenti da usura.

In genere vengono impiegati termistori a coefficiente di temperatura positivo denominati anche "resistori a conduttore freddo" PTC.

A differenza delle sonde termiche bimetalliche, non possono intervenire direttamente sulle correnti delle bobine di eccitazione e devono pertanto essere collegati ad una speciale unità di controllo (apparecchio di sgancio) da interfacciare alle connessioni esterne.

Con questa protezione vengono inseriti tre PTC, (collegati in serie), nell'avvolgimento con terminali disponibili in morsetteria ausiliaria.

Thermistors

These are semi-conductors having rapid resistance variation when they are close to the rated switch off temperature (150 °C). Variations of the $R = f(T)$ characteristic are specified under DIN 44081, IEC 34-11 Standards.

These elements feature several advantages: compact dimensions, rapid response time and, being contact-free, absolutely no wear.

Positive temperature coefficient thermistors are normally used (also known as PTC "cold conductor resistors").

Contrary to bimetallic thermostats, they cannot directly intervene on currents of energizing coils, and must therefore be connected to a special control unit (triggering apparatus) to be interfaced with the external connections.

Thus protected, three PTCs connected in series are installed in the winding, the terminals of which are located on the auxiliary terminal-board.

Temperaturfühler und Thermistoren

Hierbei handelt es sich um Halbleiter, die eine schnelle Änderung des Widerstands in der Nähe der Nennansprechtemperatur (150 °C) zeigen.

Der Verlauf der Kennlinie $R = f(T)$ ist durch die DIN-Normen 44081 und IEC 34-11 festgelegt.

Diese Sensoren haben folgende Vorteile: sie weisen geringe Außenmaße und eine äußerst kurze Ansprechzeit auf und sind vollkommen verschleißfrei, da sie berührungslos arbeiten.

Im allgemeinen werden Thermistoren mit positivem Temperaturkoeffizienten verwendet, die auch als "Kaltleiter" (PTC-Widerstände) bezeichnet werden.

Im Unterschied zu Bimetall-Temperaturfühlern können sie nicht direkt auf die Erregungsströme der Spulen wirken, sondern müssen an eine spezielle Steuereinheit (Auslösegerät) angeschlossen werden, die mit den externen Anschlüssen kompatibel ist.

Mit dieser Schutzeinrichtung werden drei in Reihe geschaltete PTC-Widerstände in die Wicklung eingesetzt, deren Endanschlüsse an einer Zusatzklemmleiste verfügbar sind.

Sondes thermométriques

Ce sont des semiconducteurs qui présentent une variation rapide de résistance à proximité de la température nominale d'intervention (150 °C).

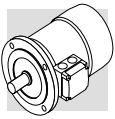
L'évolution de la caractéristique $R = f(T)$ est défini par les Normes DIN 44081, IEC 34-11.

Ces capteurs présentent l'avantage d'avoir des encombrements réduits, un temps de réponse très bref et, du fait que le fonctionnement a lieu sans contact, il sont exempts d'usure.

En général, on utilise des thermistors à coefficient de température positif dénommés également "résistors à conducteur froid" PTC.

Contrairement aux sondes thermiques bimétalliques, ils ne peuvent intervenir directement sur les courants des bobines d'excitation et doivent par conséquent être reliés à une unité spéciale de contrôle (appareil de déconnexion) à interfacer aux connexions extérieures.

Avec cette protection, trois sondes, (reliées en série), sont insérées dans le bobinage avec extrémités disponibles dans le bornier auxiliaire.



D3

Sonde termiche bimetalliche

Bimetallic thermostates

I protettori di questo tipo contengono all'interno di un involucro un disco bimetallico che, raggiunta la temperatura nominale di intervento (150 °C), commuta i contatti dalla posizione di riposo. Con la diminuzione della temperatura, il disco e i contatti riprendono automaticamente la posizione di riposo. Normalmente si impiegano tre sonde bimetalliche in serie con contatti normalmente chiusi e terminali disponibili in una morsettiere ausiliaria.

These types of protective devices house a bimetal disk. When the rated switch off temperature (150 °C) is reached, the disk switches the contacts from their initial rest position. As temperature falls, the disk and the contacts automatically return to rest position. Three bimetallic thermostates connected in series are usually employed, with normally closed contacts. The terminals are located on an auxiliary terminal-board.

Bimetal-Temperaturfühler

Diese Schutzeinrichtungen bestehen aus einer Kapsel, in der sich eine Bimetallscheibe befindet, die bei Erreichen der Nennansprechtemperatur (150 °C) anspricht. Nach Absenkung der Temperatur geht der Schaltkontakt automatisch in Ruhestellung zurück. Normalerweise werden drei in Reihe geschaltete Bimetallfühler mit Öffnern verwendet, deren Endverschlüsse an einer Zusatzklemmleiste verfügbar sind.

Sondes thermiques biméalliques

Les protecteurs de ce type contiennent, dans une enveloppe interne, un disque bimétallique qui, lorsque la température nominale d'intervention (150 °C) est atteinte, commute les contacts de la position de repos. Avec la diminution de la température, le disque et les contacts reprennent automatiquement la position de repos. Normalement, on utilise trois sondes biméalliques en série avec contacts normalement fermés et extrémités disponibles dans un bornier auxiliaire.

H1

Riscaldatori anticondensa

Anti-condensation heaters

Wicklungsheizung

Rechauffeurs anticondensation

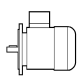
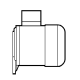
I motori funzionanti in ambienti molto umidi e/o in presenza di forti escursioni termiche, possono essere equipaggiati con una resistenza anti-condensa. L'alimentazione monofase è prevista da morsettiere ausiliaria posta nella scatola principale. Le potenze assorbite dalla resistenza elettrica sono elencate qui di seguito:

Where an application involves high humidity or extreme temperature fluctuation, motors may be equipped with an anti-condensate heater. A single-phase power supply is available in the auxiliary terminal board inside the main terminal box. Values for the absorbed power are listed here below:

Die Motoren, die in besonders feuchten Umgebungen und/oder unter starken Temperaturschwankungen eingesetzt werden, können mit einem Heizelement als Kondenswasserschutz ausgestattet werden. Die einphasige Versorgung erfolgt über eine Zusatzklemmleiste, die sich im Klemmenkasten befindet. Werte fuer die Leistungsaufnahme sind in folgender Tabelle aufgeführt.

Les moteurs fonctionnant dans des milieux très humides et/ou en présence de fortes plages thermiques peuvent être équipés d'une résistance anticondensation. L'alimentation monophasée est prévue par l'intermédiaire d'une boîte à bornes auxiliaire située dans la boîte principale. Les puissances absorbées sont indiqués de suite :

(A74)

		H1
		1~ 230V ± 10% P [W]
BN 56...BN 80	M0...M2	10
BN 90...BN 160MR	M3 - M4	25
BN 160M...BN 180M	M5	50
BN 180L...BN 200L	—	65

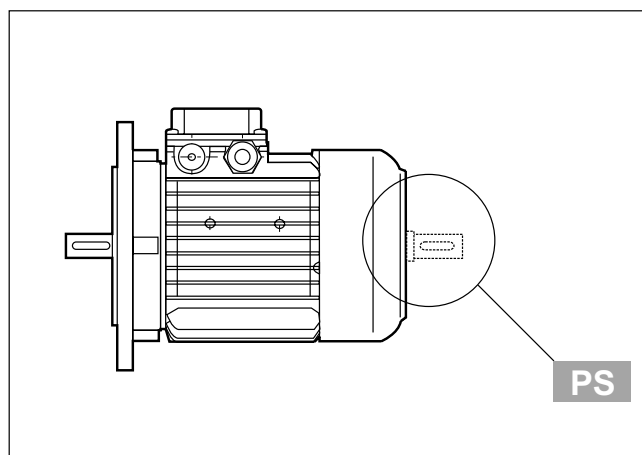
Importante!
Durante il funzionamento del motore la resistenza anticondensa non deve mai essere inserita.

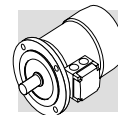
Warning!
Always remove power supply to the anti-condensate heater before operating the motor.

Warnung!
Während des Motorbetriebs darf die Wicklungsheizung nie gespeist werden.

Avertissement!
Durant le fontionnement du moteur, la résistance anticondensation ne doit jamais être alimentée.

PS





Seconda estremità d'albero

L'opzione esclude le varianti RC, TC, U1, U2, EN1, EN2, EN3 – non applicabile ai motori con freno tipo BA.

Le dimensioni sono reperibili nelle tavole dimensionali dei motori.

Second shaft extension

This option is not compatible with variants RC, TC, U1, U2, EN1, EN2, EN3 – and is not feasible on motors equipped with BA brake.

For shaft dimensions please see motor dimensions tables.

Zweites Wellenende

Diese Option schließt die Optionen RC, TC, U1, U2, EN1, EN2, EN3 aus – sie kann nicht außerdem nicht an Motoren, die mit einer Bremse vom Typ BA ausgestattet sind, angebaut werden. Die entsprechenden Maße können den Maßtabellen der Motoren entnommen werden.

Arbre à double extrémité

L'option exclut les variantes RC, TC, U1, U2, EN1, EN2, EN3 – non applicables aux moteurs avec frein type BA.

Les dimensions figurent sur les planches de dimensions des moteurs.

AL

AR

Dispositivo antiritorno

Nelle applicazioni dove è necessario impedire la rotazione inversa del motore dovuta all'azione del carico, è possibile impiegare motori provvisti di un dispositivo antiritorno (disponibile solo sulla serie M). Questo dispositivo, pur consentendo la libera rotazione nel senso di marcia, interviene istantaneamente in caso di mancanza di alimentazione bloccando la rotazione dell'albero nel senso inverso.

Il dispositivo antiritorno è lubrificato a vita con grasso specifico per questa applicazione.

In fase di ordine dovrà essere indicato chiaramente il senso di marcia previsto.

In nessun caso il dispositivo antiritorno dovrà essere utilizzato per impedire la rotazione inversa nel caso di collegamento elettrico errato.

Nella tabella (A75) sono indicate le coppie nominale e massima di bloccaggio attribuite ai dispositivi antiritorno utilizzati, mentre la raffigurazione schematica del dispositivo è inserita nella tabella (A76).

Le dimensioni sono le stesse del motore autofrenante.

Backstop device

For applications where backdriving must be avoided, motors equipped with an anti run-back device can be used (available for the M series only).

While allowing rotation in the direction required, this device operates instantaneously in case of a power failure, preventing the shaft from running back.

The anti run-back device is life lubricated with special grease for this specific application.

When ordering, customers should indicate the required rotation direction, AL or AR.

Never use the anti run-back device to prevent reverse rotation caused by faulty electrical connection.

Table (A75) shows rated and maximum locking torques for the anti run-back devices.

A diagram of the device can be seen in Table (A76).

Overall dimensions are same as the corresponding brake motor.

Rücklaufsperr

Für Anwendungen, bei denen ein durch die Last verursachtes Rücklaufen des Motors verhindert werden soll, können Motoren installiert werden, die über eine Rücklaufsperr verfügen (nur bei Serie M verfügbar).

Diese Vorrichtung, die eine völlig unbehinderte Drehung des Motors in Laufrichtung gestattet, greift sofort ein, wenn die Spannung fehlt, und verhindert die Drehung der Welle in die Gegenrichtung.

Die Rücklaufsperr verfügt über eine Dauer - Schmierung mit einem speziell für diese Anwendung geeigneten Fett.

Bei der Bestellung muß die vorgesehene Drehrichtung des Motors genau angegeben werden.

Die Rücklaufsperr darf keinesfalls verwendet werden, um im Falle eines fehlerhaften elektrischen Anschlusses die Drehung in die Gegenrichtung zu verhindern. In Tabelle (A75) sind die Nenndrehmomente und Höchst Drehmomente für die verwendeten Rücklaufsperr angegeben; Abbildung (A76) zeigt eine schematische Darstellung der Vorrichtung.

Die abmessungen sind ähnlich denen der Brems motoren.

Dispositif anti-retour

Pour les applications où il est nécessaire d'empêcher la rotation inverse du moteur à cause de l'action de la charge, il est possible d'utiliser des moteurs dotés d'un dispositif anti-retour (disponible seulement sur la série M).

Ce dispositif, bien que permettant la libre rotation dans le sens de marche, intervient instantanément en cas de manque d'alimentation en bloquant la rotation de l'arbre dans le sens inverse.

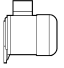
Le dispositif anti-retour est lubrifié à vie avec une graisse spécifique pour cette application.

En phase de commande, il faudra indiquer clairement le sens de marche prévu. En aucun cas, le dispositif anti-retour ne devra être utilisé pour empêcher la rotation inverse en cas de branchement électrique erroné.

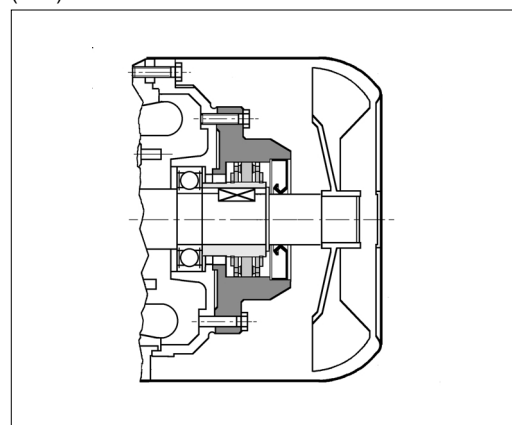
Le tableau (A75) indique le couple nominal et le couple maximum de blocage attribués aux dispositifs anti-retour utilisés alors que la représentation schématique du dispositif se trouve dans le tableau (A76).

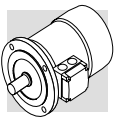
Les dimensions sont le même du moteur frein.

(A75)

	Coppia nominale di bloccaggio <i>Rated locking torque</i> Nenndrehmoment der Sperre <i>Couple nominal de blocage</i>	Coppia max. di bloccaggio <i>Max. locking torque</i> Max. Drehmoment der Sperre <i>Couple maxi. de blocage</i>	Velocità di distacco <i>Release speed</i> Ausrückgeschwindigkeit <i>Vitesse de décollement</i>
	[Nm]	[Nm]	[min ⁻¹]
M1	6	10	750
M2	16	27	650
M3	54	92	520
M4	110	205	430

(A76)





Ventilazione

I motori sono raffreddati mediante ventilazione esterna (IC 411 secondo CEI EN 60034-6) e sono provvisti di ventola radiale in plastica, funzionante in entrambi i versi di rotazione.

L'installazione dovrà assicurare una distanza minima della calotta copriventola dalla parete più vicina, in modo da non creare impedimento alla circolazione dell'aria, oltre che permettere l'esecuzione della manutenzione ordinaria del motore e, se presente, del freno.

Su richiesta, a partire dalle grandezze BN 71, oppure M1, i motori possono essere forniti con ventilazione forzata ad alimentazione indipendente. Il raffreddamento è realizzato per mezzo di un ventilatore assiale con alimentazione indipendente, montato sulla calotta copriventola (metodo di raffreddamento IC 416).

Questa esecuzione è utilizzata in caso di alimentazione del motore tramite inverter allo scopo di estendere il campo di funzionamento a coppia costante anche a bassa velocità, o quando per lo stesso sono richieste elevate frequenze di avviamento.

Da questa opzione sono esclusi i motori autofrenanti tipo BN_BA e tutti i motori con doppia sporgenza d'albero (opzione PS).

Ventilation

Motors are cooled through outer air blow (IC 411 according to CEI EN 60034-6) and are equipped with a plastic radial fan, which operates in both directions.

Ensure that fan cover is installed at a suitable distance from the closest wall so to allow air circulation and servicing of motor and brake, if fitted.

On request, motors can be supplied with independently power-supplied forced ventilation system starting from BN 71 or M1 size.

Motor is cooled by an axial fan with independent power supply and fitted on the fan cover (IC 416 cooling system).

This version is used in case of motor driven by inverter so that steady torque operation is possible even at low speed or when high starting frequencies are needed.

Brake motors of BN_BA type and all motors with rear shaft projection (PS option) are excluded.

Belüftung

Die Motoren werden mittels Fremdbelüftung gekühlt (IC 411 gemäß CEI EN 60034-6) und sind mit einem Radiallüfterrad aus Kunststoff ausgestattet, das in beide Richtungen dreht.

Die Installation muss zwischen Lüfterradkappe und der nächstliegenden Wand einen Mindestabstand berücksichtigen, so dass der Luftumlauf nicht behindert werden kann. Dieser Abstand ist jedoch ebenso für die regelmäßige Instandhaltung des Motors und, falls vorhanden, der Bremse erforderlich.

Ab der Baugröße BN 71 oder M1 können die Motoren auf Anfrage mit einer unabhängig gespeisten Zwangsbelüftung geliefert werden. Die Kühlung erfolgt hierdurch einen unabhängig gespeisten Axialventilator, der auf die Lüfterradkappe (Kühlmethode IC 416) montiert wird.

Diese Ausführung wird im Fall eines über einen Frequenzumrichter versorgten Motor verwendet, so dass der Betriebsbereich bei konstantem Drehmoment auch auf die niedrige Drehzahl ausgedehnt wird, oder im Fall von hohen Anlauffrequenzen.

Von dieser Option ausgeschlossen sind die Bremsmotoren BN_BA und Motoren mit beidseitig herausragender Welle (Option PS).

Ventilation

Les moteurs sont refroidis par ventilation externe (IC 411 selon CEI EN 60034-6) et sont équipés de ventilateur radial en plastique fonctionnant dans les deux sens de rotation.

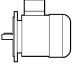
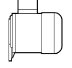
L'installation doit garantir une distance minimum de la calotte cache-ventilateur par rapport au mur le plus proche de façon à ne pas créer d'empêchement à la circulation de l'air ainsi que pour permettre les interventions d'entretien ordinaire du moteur et, si présent, du frein.

Sur demande, à partir de la taille BN 71, ou M1, les moteurs peuvent être fournis avec ventilation forcée à alimentation indépendante. Le refroidissement est réalisé au moyen d'un ventilateur axial avec alimentation indépendante monté sur la calotte cache-ventilateur (méthode de refroidissement IC 416).

Cette exécution est utilisée en cas d'alimentation du moteur par variateur dans le but d'étendre aussi la plage de fonctionnement à couple constant aux faibles vitesses ou lorsque des fréquences de démarrage élevées sont nécessaire à celui-ci.

Les moteurs frein type BN_BA et les moteurs avec arbre sortant des deux côtés (option PS) SP sont exclus de cette option.

(A77)

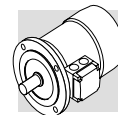
Dati di alimentazione / Power supply / Daten der Stromversorgung / Données d'alimentation					
		V a.c. ± 10%	Hz	P [W]	I [A]
BN 71	M1	1~ 230	50 / 60	22	0.14
BN 80	M2			22	0.14
BN 90	—			40	0.25
BN 100 (*)	M3			50	0.25
BN 112	—	3~ 230 Δ / 400Y	50	50	0.26 / 0.15
BN 132S	M4S			110	0.38 / 0.22
BN 132M...BN 160MR	M4L				
BN 160...BN 180M	M5		50	180	1.25 / 0.72

Per la variante sono disponibili due esecuzioni alternative, denominate **U1** e **U2**, aventi lo stesso ingombro in senso longitudinale. Per entrambe le esecuzioni, la maggiore lunghezza della calotta copriventola (ΔL) è riportata nella tabella che segue. Dimensioni complessive ricavabili dalle tavole dimensionali dei motori.

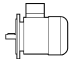

This variant has two different models, called **U1** and **U2**, having the same longitudinal size. Longer side of fan cover (ΔL) is specified for both models in the table below. Overall dimension can be reckoned from motor size table.

Für die Varianten sind als Alternative zwei Ausführungen verfügbar: **U1** und **U2** mit dem gleichen Längsmaßen. Für beide Ausführungen wird die Verlängerung der Lüfterradkappe (ΔL) in der nachstehenden Tabelle wiedergegeben. Gesamtmaße können den Tabellen entnommen werden, in denen die Motormaße angegeben werden.

Pour la variante sont disponibles deux exécutions alternatives, dénommées **U1** et **U2**, ayant le même encombrement dans le sens longitudinal. Pour les deux exécutions, la majoration de la longueur de la calotte cache-ventilateur (ΔL) est indiquée dans le tableau suivant. Dimensions totales à calculer d'après les planches de dimensions des moteurs.



(A78)

Tabella maggiorazione lunghezze motore / Extra length for servoveilated motors Tabelle - Motorverlängerung / Tableau majoration longueurs moteur			
		ΔL_1	ΔL_2
BN 71	M1	93	32
BN 80	M2	127	55
BN 90	—	131	48
BN 100	M3	119	28
BN 112	—	130	31
BN 132S	M4S	161	51
BN 132M	M4L	161	51

ΔL_1 = variazione dimensionale rispetto alla quota LB del motore standard corrispondente

ΔL_1 = extra length to LB value of corresponding standard motor

ΔL_1 = Maßänderung gegenüber Maß LB des entsprechenden Standardmotors

ΔL_1 = variation de dimension par rapport à la cote LB du moteur standard correspondant

ΔL_2 = variazione dimensionale rispetto alla quota LB del motore autofrenante corrispondente

ΔL_2 = extra length to LB value of corresponding brake motor

ΔL_2 = Maßänderung gegenüber Maß LB des entsprechenden Bremsmotors

ΔL_2 = variation de dimension par rapport à la cote LB du moteur frein correspondant

U1



Terminali di alimentazione del ventilatore in scatola morsetti separata.

Nei motori autofrenanti grandezza BN 71...BN 160MR, con variante **U1**, la leva di sblocco non è collocabile nella posizione AA. L'opzione non è disponibile per i motori conformi alle norme CSA e UL (opzione CUS).

Fan wiring terminals are housed in a separate terminal box.

*In brake motors of size BN 71...BN 160MR, with **U1** model, the release lever cannot be positioned to AA. The option is not applicable to motors compliant with the CSA and UL norms (option CUS).*

Versorgungsanschlüsse des Ventilators im Zusatzklemmenkasten.

Bei den Bremsmotoren in der Baugröße BN 71...BN 160MR, mit Variante **U1** kann der Bremslösehebel nicht in der Position AA. Die Option ist nicht anwendbar für die Motoren entsprechend den Normen CSA und UL (Option CUS).

Bornes d'alimentation du ventilateur dans un bornier séparé.

*Pour les moteurs frein taille BN 71...BN 160MR, avec variante **U1**, le levier de déblocage ne peut être installé en position AA. L'option n'est pas disponible pour les moteurs conformes aux normes CSA et UL (option CUS).*

U2



I terminali del ventilatore sono collocati nella scatola morsettiera principale del motore.

L'opzione U2 non è applicabile ai motori da BN 160 a BN 200L, con eccezione dei motori BN 160MR, per i quali l'opzione è disponibile e ai motori con opzione CUS (conformi alle norme CSA e UL).

Fan terminals are wired in the motor terminal box.

The U2 option does not apply to motors BN 160 through BN 200L, with the only exception of motor BN 160MR for which the option is available instead and to motors with option CUS (compliant to norms CSA and UL).

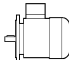
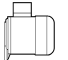
Versorgungsanschlüsse des Ventilators befinden sich im Hauptklemmenkasten des Motors.

Die Option U2 ist nicht anwendbar bei den Motoren BN160M...BN200L, außer den Motoren BN160MR wofür die Option verfügbar ist, und bei den Motoren mit der CUS-Option (entsprechend den Normen CSA und UL).

Bornes d'alimentation du ventilateur dans le bornier principal du moteur.

L'option n'est pas applicable aux moteurs BN 160...BN 200L, sauf pour les moteurs BN 160MR, pour lesquels l'option est disponible et aux moteurs avec l'option CUS (conforme aux normes CSA et UL).

(A79)

(*)			V a.c. \pm 10%	Hz	P [W]	I [A]
	BN 100_U2	M3	3~ 230 Δ / 400Y	50 / 60	40	0.24 / 0.14

RC

Tettuccio parapigioggia

Il dispositivo parapigioggia, che è raccomandato quando il motore è montato verticalmente con l'albero verso il basso, serve a proteggere il motore stesso dall'ingresso di corpi solidi e dallo stillicidio.

Drip cover

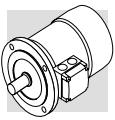
The drip cover protects the motor from dripping and avoids the ingress of solid bodies. It is recommended when motor is installed in a vertical position with the shaft downwards.

Schutzdach

Das Schutzdach, dessen Montage dann empfohlen wird, wenn der Motor senkrecht mit einer nach unten gerichteten Welle ausgerichtet wird, dient dem Schutz des Motors vor einem Eindringen von festen Fremdkörpern und Tropfwasser.

Capot de protection anti-pluie

Le capot de protection anti-pluie est recommandé lorsque le moteur est monté verticalement avec l'arbre vers le bas, il sert à protéger le moteur contre l'introduction de corps solides et le suintement.



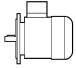
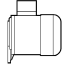
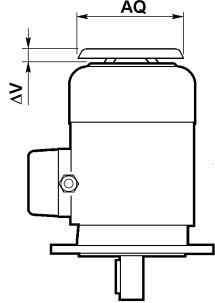
Le dimensioni aggiuntive sono indicate nella tabella (A80).
Il tettuccio esclude le varianti PS, EN1, EN2, EN3 e non è applicabile ai motori con freno tipo BA

*Relevant dimensions are indicated in the table (A80).
The drip cover is not compatible with variants PS, EN1, EN2, EN3 and will not fit motors equipped with a BA brake.*

Die Maßerweiterungen werden in der Tabelle (A80) angegeben. Das Schutzdach schließt die Möglichkeit der Varianten PS, EN1, EN2, EN3 und kann bei Motoren mit dem Bremstyp BA nicht montiert werden.

*Les dimensions à ajouter sont indiquées dans le tableau (A80).
Le capot antipluie exclue les variantes PS, EN1, EN2, EN3 et n'est pas applicable aux moteurs avec frein type BA.*

(A80)

		AQ	ΔV	
BN 63	M05	118	24	
BN 71	M1	134	27	
BN 80	M2	152	25	
BN 90	—	168	30	
BN 100	M3	190	28	
BN 112	—	211	32	
BN 132...BN 160MR	M4	254	32	
BN 160M...BN 180M	M5	302	36	
BN 180L...BN 200L	—	340	36	

TC

Tettuccio tessile

La variante del tettuccio tipo TC è da specificare quando il motore è installato in ambienti dell'industria tessile, dove sono presenti filamenti che potrebbero ostruire la griglia del coprивentola, impedendo il regolare flusso dell'aria di raffreddamento. L'opzione esclude le varianti EN1, EN2, EN3 e non è applicabile ai motori con freno tipo BA. L'ingombro complessivo è lo stesso del tettuccio tipo RC.

Textile canopy

Option TC is a cover variant for textile industry environments, where lint may obstruct the fan grid and prevent a regular flow of cooling air. This option is not compatible with variants EN1, EN2, EN3 and will not fit motors equipped with a BA brake. Overall dimensions are the same as drip cover type RC.

Schutzdach

Die Variante des Schutzdachs vom Typ TC muss dann spezifiziert werden, wenn der Motor in Bereichen der Textilindustrie installiert wird, in denen Stofffusseln das Lüfterradgitter verstopfen und so einen regulären Kühlluftfluss verhindern könnten. Diese Option schließt die Möglichkeit der Varianten EN1, EN2, EN3 aus und kann bei Motoren mit einer Bremse vom Typ BA nicht appliziert werden. Die Gesamtmaße entsprechen denen des Schutzdachs vom Typ RC.

Capot textile

La variante du capot type TC est à spécifier lorsque le moteur est installé dans des sites de l'industrie textile, où sont présents des filaments qui pourraient obstruer la grille du cache-ventilateur et empêcher le flux régulier de l'air de refroidissement. L'option exclue les variantes EN1, EN2, EN3 et n'est pas applicable aux moteurs avec frein type BA. L'encombrement total est identique à celui du capot type RC.

Dispositivi di retroazione

I motori possono essere dotati di tre diversi tipi di encoder, qui di seguito descritti. Il montaggio dell'encoder esclude le esecuzioni con doppia estremità d'albero (PS) e tettuccio di protezione (RC, TC). Il dispositivo non è applicabile ai motori dotati del freno im c.a., tipo BA.

Feedback units

Motors may be combined with three different types of encoders to achieve feedback circuits. Configurations with double-extended shaft (PS) and rain canopy (RC, TC) are not compatible with encoder installation. Also not compatible are motors equipped with a.c. brakes, type BA.

Geber-an-schluß

Die Motoren können mit drei unterschiedlichen Encodertypen ausgestattet werden. Nachstehend finden Sie die entsprechenden Beschreibungen. Die Montage des Encoders schließt die Version mit zweitem Wellenende (PS) und Schutzdach (RC, TC) aus. Die Vorrichtung kann an Motoren mit Bremse vom Typ BA nicht angebaut werden.

Dispositifs de retroaction

Pour moteurs peuvent être dotés de trois types de codeurs différents, décrits ci-après. Le montage du codeur exclu les exécutions avec arbre à double extrémité (PS) et le capot de protection (RC, TC). Le dispositif n'est pas applicable aux moteurs avec frein en c.a., type BA.

EN1

Encoder incrementale, $V_{IN}=5\text{ V}$, uscita line-driver RS 422.

Incremental encoder, $V_{IN}=5\text{ V}$, line-driver output RS 422.

Inkremental-Encoder, $V_{IN}=5\text{ V}$, Ausgang „line-driver“ RS 422.

Codeur incrémental, $V_{IN}=5\text{ V}$, sortie line-driver RS 422.

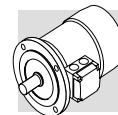
EN2

Encoder incrementale, $V_{IN}=10-30\text{ V}$, uscita line driver RS 422.

Incremental encoder, $V_{IN}=10-30\text{ V}$, line-driver output RS 422.

Inkremental-Encoder, $V_{IN}=10-30\text{ V}$, Ausgang „line driver“ RS 422.

Codeur incrémental, $V_{IN}=10-30\text{ V}$, sortie line-driver RS 422.



EN3

Encoder incrementale, $V_{IN}=12-30$ V, uscita push-pull 12-30 V

Incremental encoder, $V_{IN}=12-30$ V, push-pull output 12-30 V

Inkremental-Encoder, $V_{IN}=12-30$ V, Ausgang „push-pull“ 12-30 V

Codeur incrémental, $V_{IN}=12-30$ V, sortie push-pull 12-30 V

(A81)

	EN1	EN2	EN3
interfaccia / Interface Schnittstelle / interface	RS 422	RS 422	push-pull
tensione alimentazione / Power supply voltage Versorgungsspannung / tension d'alimentation	[V] 4...6	10...30	12...30
tensione di uscita / Output voltage Ausgangsspannung / tension de sortie	[V] 5	5	12...30
corrente di esercizio senza carico / No-load operating current Betriebsstrom ohne Belastung / courant d'utilisation sans charge	[mA] 120	100	100
n° di impulsi per giro / No. of pulses per revolution Impulse pro Drehung / nbre d'impulsions par tour	1024		
n° segnali / No. of signals Signale / nbre de signaux	6 (A, B, C + segnali invertiti / inverted signals invertierte Signale / signaux inversés)		
max. frequenza di uscita / Max. output frequency Max. Ausgangsfrequenz / fréquence max. de sortie	[kHz] 300	300	200
max. velocità / Max. speed Max. Drehzahl / vitesse max.	[min ⁻¹]	6000 (9000 min ⁻¹) x 10s	
campo di temperatura / Temperature range Temperaturbereich / plage de température	[°C]	-20...+70	
grado di protezione / Protection class Schutzgrad / degré de protection	IP 65		

EN1, EN2, EN3	
BN 63...BN 200L	M05...M5
BN 63_FD...BN 200L_FD	M05_FD...M5_FD
BN 63_FA...BN 200L_FA	M05_FA...M5_FA

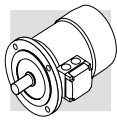
Se l'opzione EN₁ è richiesta per motori di grandezza BN71...BN160MR e M1...M4, contemporaneamente all'opzione U1/U2, le variazioni dimensionali coincidono con quelle dell'opzione U1/U2.

If the encoder device (options EN1, EN2, EN3) is specified on motors BN71...BN160MR and M1...M4, along with the independent fan cooling (options U1, U2), the extra length of motor is coincident with that of the correspondent U1 and U2 execution.

EN ₁ + U1		
		L3
BN 160M...BN 180M	M5	72
BN 180L...BN 200L	-	82
BN 160M_FD...BN 180M_FD	M5_FD	35
BN 180L_FD...BN 200L_FD	-	41

Wenn der Encoder (Optionen EN1, EN2, EN3) für Motoren der Baugrößen BN71...BN160MR und M1...M4 zusammen mit Fremdlüftung (Optionen U1, U2) ausgelegt ist, stimmen die Maßänderungen des Motors mit jenen der entsprechenden Ausführungen U1 und U2 überein.

Si un codeur (option EN1, EN2, EN3) est nécessaire sur les moteurs de tailles BN71...BN160MR et M1...M4, en association avec la ventilation forcée (options U1, U2), la variation de dimensions du moteur coïncide avec celle des exécutions U1 et U2 correspondantes.

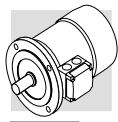


2 P

3000 min⁻¹ - S1

50 Hz

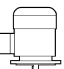


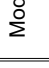

Pn kW	n min ⁻¹	Mn Nm	EFF2	η (100%) %	η (75%) %	cos φ	In [400V] A	Is In	Ms Mn	Ma Mn	Jm x 10 ⁻⁴ kgm ²	IM B5 Kg	freno c.c. / d.c. brake G.S.-bremse / frein c.c.						freno c.a. / a.c. brake W.S.-bremse / frein c.a.									
													Mod.	Mb Nm	Z ₀ 1/h	NB	SB	IM B5 Kg	Mod.	Mb Nm	Z ₀ 1/h	Jm x 10 ⁻⁴ kgm ²	IM B5 Kg	Mod.	Mb Nm	Z ₀ 1/h	Jm x 10 ⁻⁴ kgm ²	IM B5 Kg
0.18	2730	0.63		59.9	56.9	0.77	0.56	3.0	2.1	2	2.0	3.5	FD 02	1.75	3900	4800	2.6	5.2	4800	2.6	5.0	FA 02	1.75	3500	4.0	5.8		
0.25	2740	0.87		66.0	64.8	0.76	0.72	3.3	2.3	2.3	2.3	3.9	FD 02	1.75	3900	4800	3.0	5.6	4800	3.0	5.4	FA 02	1.75	3600	4.3	6.2		
0.37	2800	1.26		69.1	66.8	0.78	0.99	3.9	2.6	2.6	3.3	5.1	FD 02	3.5	3600	4500	3.9	6.8	4500	3.9	6.6	FA 02	3.5	3500	5.3	7.4		
0.37	2820	1.25		73.8	73.0	0.76	0.95	4.8	2.8	2.6	3.5	5.4	FD 03	3.5	3000	4100	4.6	8.1	4100	4.6	7.8	FA 03	3.5	3500	5.5	9.3		
0.55	2820	1.86		76.0	75.8	0.76	1.37	5.0	2.9	2.8	4.1	6.2	FD 03	5	2900	4200	5.3	8.9	4200	5.3	8.6	FA 03	5	3600	6.1	10.1		
0.75	2810	2.6		76.6	76.2	0.76	1.86	5.1	3.1	2.8	5.0	7.3	FD 03	5	1900	3300	6.1	10	3300	6.1	9.7	FA 03	5	3200	7.0	11.2		
0.75	2810	2.6		76.2	75.5	0.81	1.75	4.8	2.6	2.2	7.8	8.6	FD 04	5	1700	3200	9.4	12.5	3200	9.4	12.4	FA 04	5	2800	10.8	13.9		
1.1	2800	3.8		76.4	76.2	0.81	2.57	4.8	2.8	2.4	9.0	9.5	FD 04	10	1500	3000	10.6	13.4	3000	10.6	13.3	FA 04	10	2700	12.0	14.8		
1.5	2800	5.1		79.1	79.5	0.81	3.4	4.9	2.7	2.4	11.4	11.3	FD 04	15	1300	2600	13.0	15.2	2600	13.0	15.1	FA 04	15	2400	14.4	16.6		
1.5	2870	5.0		82.0	81.5	0.80	3.3	5.9	2.7	2.6	12.5	12.3	FD 14	15	900	2200	14.1	16.5	2200	14.1	16.4	FA 14	15	1600	19.5	19.6		
1.85	2880	6.1		82.5	82.0	0.80	4.0	6.2	2.9	2.6	16.7	14	FD 14	15	900	2200	18.3	18.2	2200	18.3	18.1	FA 14	15	1700	23.7	21.3		
2.2	2880	7.3		82.7	82.1	0.80	4.8	6.3	2.9	2.7	16.7	14	FD 05	26	900	2200	21	20	2200	21	20.7	FA 05	26	1700	24	21.3		
3	2860	10.0		82.8	82.6	0.79	6.6	5.7	2.6	2.2	31	20	FD 15	26	700	1600	35	26	1600	35	27	FA 15	26	1300	43	30		
4	2870	13.3		84.3	84.4	0.80	8.6	5.9	2.7	2.5	39	23	FD 15	40	450	900	43	29	900	43	30	FA 15	40	850	51	33		
4	2900	13.2		85.5	84.5	0.82	8.2	6.9	3	2.9	57	28	FD 06S	40	—	950	66	39	—	66	40	FA 06S	40	75	73	41		
5.5	2890	18.2		86.1	85.7	0.84	11.0	6	2.6	2.2	101	35	FD 06	50	—	600	112	48	—	112	49	FA 06	50	150	151	67		
7.5	2900	25		87.2	87.1	0.85	14.6	6.4	2.6	2.2	145	42	FD 06	50	—	550	154	55	—	154	56	FA 06	50	150	195	74		
9.2	2930	30		89.0	88.5	0.86	17.3	6.9	2.8	2.3	178	53	FD 56	75	—	430	189	66	—	189	67	FA 06	150	150	228	85		
11	2920	36		89.1	88.9	0.88	20.2	7.0	2.9	2.5	210	65																
15	2930	49		89.6	89.4	0.86	28.1	7.1	2.6	2.3	340	84																
18.5	2930	60		90.4	90.1	0.86	34	7.6	2.7	2.3	420	97																
22	2930	72		91.3	91.3	0.88	40	7.8	2.6	2.4	490	109																
30	2930	98		91.9	91.4	0.89	53	7.9	2.7	2.9	770	140																

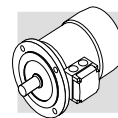


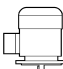

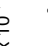
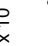
6 P

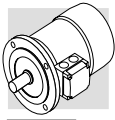
1000 min⁻¹ - S1

50 Hz

Pn kW		n min ⁻¹	Mn Nm	η %	cos φ	In [400V] A	Is In	Ms Mn	Ma Mn	Jm x 10 ⁻⁴ kgm ²	IM B5 	freno c.c. / d.c. brake G.S. -bremse / frein c.c.				freno c.a. / a.c. brake W.S. -bremse / frein c.a.											
												FD		FA		BA		FA		BA							
												Mod.	Mb Nm	Z ₀ 1/h NB SB	Jm x 10 ⁻⁴ kgm ²	IM B5 	Mod.	Mb Nm	Z ₀ 1/h	Jm x 10 ⁻⁴ kgm ²	IM B5 	Mod.	Mb max Nm	Z ₀ 1/h	Jm x 10 ⁻⁴ kgm ²	IM B5 	
0.09	BN 63A	6	0.98	41	0.53	0.60	2.1	2.1	1.8	3.4	4.6	FD 02	3.5	9000	14000	4.0	6.3	FA 02	3.5	14000	4.0	6.1	BA 60	5	12000	5.4	6.9
0.12	BN 63B	6	1.32	45	0.60	0.64	2.1	1.9	1.7	3.7	4.9	FD 02	3.5	9000	14000	4.3	6.6	FA 02	3.5	14000	4.3	6.4	BA 60	5	12000	5.7	7.2
0.18	BN 71A	6	1.91	56	0.69	0.67	2.6	1.9	1.7	8.4	5.5	FD 03	5.0	8100	13500	9.5	8.2	FA 03	5.0	13500	9.5	7.9	BA 70	8	12300	10.4	9.4
0.25	BN 71B	6	2.7	62	0.71	0.82	2.6	1.9	1.7	10.9	6.7	FD 03	5.0	7800	13000	12	9.4	FA 03	5.0	13000	12	9.1	BA 70	8	12000	12.9	10.6
0.37	BN 71C	6	3.9	66	0.69	1.17	3	2.4	2.0	12.9	7.7	FD 53	7.5	5100	9500	14	10.4	FA 03	7.5	9500	14	10.1	BA 70	8	8900	14.9	11.6
0.37	BN 80A	6	3.9	68	0.68	1.15	3.2	2.2	2.0	21	9.9	FD 04	10	5200	8500	23	13.8	FA 04	10	8500	23	13.7	BA 80	18	8000	24	15.2
0.55	BN 80B	6	5.7	70	0.69	1.64	3.9	2.6	2.2	25	11.3	FD 04	15	4800	7200	27	15.2	FA 04	15	7200	27	15.1	BA 80	18	6800	28	16.6
0.75	BN 80C	6	7.8	70	0.65	2.38	3.8	2.5	2.2	28	12.2	FD 04	15	3400	6400	30	16.1	FA 04	15	6400	30	16.0	BA 80	18	6100	31	17.5
0.75	BN 90S	6	7.8	69	0.68	2.31	3.8	2.4	2.2	26	12.6	FD 14	15	3400	6500	28	16.8	FA 14	15	6500	28	16.7	BA 90	35	5500	33	19.9
1.1	BN 90L	6	11.4	72	0.69	3.2	3.9	2.3	2.0	33	15	FD 05	26	2700	5000	37	21	FA 05	26	5000	37	22	BA 90	35	4600	40	22
1.5	BN 100LA	6	15.2	73	0.72	4.1	4	2.1	2.0	82	22	FD 15	40	1900	4100	86	28	FA 15	40	4100	86	29	BA 100	50	3800	94	32
1.85	BN 100LB	6	19.0	75	0.73	4.9	4.5	2.1	2.0	95	24	FD 15	40	1700	3600	99	30	FA 15	40	3600	99	31	BA 100	50	3400	107	34
2.2	BN 112M	6	22	78	0.73	5.6	4.8	2.2	2.0	168	32	FD 06S	60	—	2100	177	42	FA 06S	60	2100	177	44	BA 110	75	2000	184	45
3	BN 132S	6	30	76	0.76	7.5	4.8	1.9	1.8	216	36	FD 56	75	—	1400	226	49	FA 06	75	1400	226	50	BA 140	150	1200	266	68
4	BN 132MA	6	40	78	0.77	9.6	5.5	2.0	1.8	295	45	FD 06	100	—	1200	305	58	FA 07	100	1200	318	63	BA 140	150	1050	345	77
5.5	BN 132MB	6	56	80	0.78	12.7	5.9	2.1	1.9	383	56	FD 07	150	—	1050	406	72	FA 07	150	1050	406	74	BA 140	150	1000	433	88
7.5	BN 160M	6	75	84	0.81	15.9	5.9	2.2	2.0	740	83	FD 08	170	—	900	815	112	FA 08	170	900	815	113					
11	BN 160L	6	109	87	0.81	22.5	6.5	2.5	2.3	970	103	FD 08	200	—	800	1045	133	FA 08	200	800	1045	133					
15	BN 180L	6	148	88	0.82	30	6.2	2.0	2.4	1550	130	FD 09	300	—	600	1750	170										
18.5	BN 200LA	6	184	88	0.81	37	5.9	2.0	2.3	1700	145	FD 09	400	—	450	1900	185										



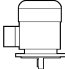




		freno c.c. / d.c. brake G.S.-bremse / frein c.c.													freno c.a. / a.c. brake W.S.-bremse / frein c.a.														
		FD						FA							BA														
Pn		n	Mn	η	cos φ	In	Is / In	Ms / Mn	Ma / Mn	Jm x 10 ⁻⁴ kgm ²	IM B5 	Mod.	Nm	Mb	Zo	NB	SB	Jm x 10 ⁻⁴ kgm ²	IM B5 	Mod.	Nm	Mb max	Zo	Jm x 10 ⁻⁴ kgm ²	IM B5 				
0.20	BN 63B	2	0.71	55	0.82	0.64	3.5	2.1	1.9	2.9	4.4	FD 02	3.5	2200	2600	4000	5100	3.5	6.1	FA 02	3.5	2600	5	2000	4.9	6.7	5.9	2000	4.9
0.15		4	1.06	49	0.67	0.66	2.6	1.8	1.7				4000	4000	5100			5100			BA 60	5	4000		4000				
0.28	BN 71A	2	0.99	56	0.82	0.88	2.9	1.9	1.7	4.7	4.4	FD 03	3.5	2100	2400	3800	4800	5.8	7.1	FA 03	3.5	2400	8	2100	5.6	8.3	6.8	2100	5.6
0.20		4	1.39	59	0.72	0.68	3.1	1.8	1.7				3800	3800	4800			4800			BA 70	8	4200		4200				
0.37	BN 71B	2	1.29	56	0.82	1.16	3.5	1.8	1.8	5.8	5.1	FD 03	5	1400	2100	2900	4200	6.9	7.8	FA 03	5	2100	8	1800	7.8	9.0	7.5	1800	7.8
0.25		4	1.72	60	0.73	0.82	3.3	2.0	1.9				2900	2900	4200			4200			BA 70	8	3600		3600				
0.45	BN 71C	2	1.55	63	0.85	1.21	3.8	1.8	1.8	6.9	5.9	FD 03	5	1400	2100	2900	4200	8.0	8.6	FA 03	5	2100	8	1800	8.9	9.8	8.3	1800	8.9
0.30		4	2.0	63	0.73	0.94	3.6	2.0	1.9				2900	2900	4200			4200			BA 70	8	3600		3600				
0.55	BN 80A	2	1.9	63	0.85	1.48	3.9	1.7	1.7	15	8.2	FD 04	5	1600	2300	3000	4000	16.6	12.1	FA 04	5	2300	18	2100	18	13.5	12.0	2100	18
0.37		4	2.5	67	0.79	1.01	4.1	1.8	1.9				3000	3000	4000			4000			BA 80	18	3700		3700				
0.75	BN 80B	2	2.6	65	0.85	1.96	3.8	1.9	1.8	20	9.9	FD 04	10	1400	1600	2700	3600	22	13.8	FA 04	10	1600	18	1500	22	15.2	13.7	1600	22
0.55		4	3.8	68	0.81	1.44	3.9	1.7	1.7				2700	2700	3600			3600			BA 80	18	3300		3300				
1.1	BN 90S	2	3.8	71	0.82	2.73	4.7	2.3	2.0	21	12.2	FD 14	10	1500	1600	2300	2800	23	16.4	FA 14	10	1600	35	1300	28	19.5	16.3	1600	23
0.75		4	5.2	66	0.79	2.08	4.6	2.4	2.2				2300	2300	2800			2800			BA 90	35	2300		2300				
1.5	BN 90L	2	5.2	70	0.85	3.64	4.5	2.4	2.1	28	14.0	FD 05	26	1050	1200	1600	2000	32	20	FA 05	26	1200	35	1100	35	21	21	1200	32
1.1		4	7.6	73	0.81	2.69	4.7	2.5	2.2				1600	1600	2000			2000			BA 90	35	1800		1800				
2.2	BN 100LA	2	7.5	72	0.85	5.2	4.5	2.0	1.9	40	18.3	FD 15	26	600	900	1300	2300	44	25	FA 15	26	900	50	750	51	29	25	900	44
1.5		4	10.2	73	0.79	3.8	4.7	2.0	2.0				1300	1300	2300			2300			BA 100	50	1900		1900				
3.5	BN 100LB	2	11.7	80	0.84	7.5	5.4	2.2	2.1	61	25	FD 15	40	500	900	1000	2100	65	31	FA 15	40	900	50	750	72	35	32	900	65
2.5		4	16.8	82	0.80	5.5	5.2	2.2	2.2				1000	1000	2100			2100			BA 100	50	1800		1800				
4	BN 112M	2	13.3	79	0.83	8.8	6.1	2.4	2.0	98	30	FD 06S	60	—	700	—	—	107	40	FA 06S	60	700	75	600	114	43	42	700	107
3.3		4	22.2	80	0.80	7.4	5.1	2.1	2.0				—	—	1200			1200			BA 110	75	1100		1100				
5.5	BN 132S	2	18.2	80	0.87	11.4	5.9	2.4	2.0	213	44	FD 56	75	—	350	—	—	223	57	FA 06	75	350	150	300	263	76	58	350	223
4.4		4	29	82	0.84	9.2	5.3	2.2	2.0				—	—	900			900			BA 140	150	750		750				
7.5	BN 132MA	2	25	82	0.87	15.2	6.5	2.4	2.0	270	53	FD 06	100	—	350	—	—	280	66	FA 07	100	350	150	300	320	85	71	350	293
6		4	40	84	0.85	12.1	5.8	2.3	2.1				—	—	900			900			BA 140	150	800		800				
9.2	BN 132MB	2	30	83	0.86	18.6	6.0	2.6	2.2	319	59	FD 07	150	—	300	—	—	342	75	FA 07	150	300	150	300	369	91	77	300	342
7.3		4	48	85	0.85	14.6	5.5	2.3	2.1				—	—	800			800			BA 140	150	750		750				

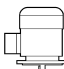






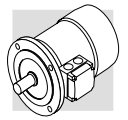
2/6 P

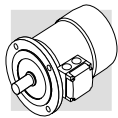
3000/1000 min⁻¹ - S3 60/40%

50 Hz

Pn kW		n min ⁻¹	Mn Nm	η %	cos φ	In [400V] A	Is In	Ms Mn	Ma Mn	Jm x 10 ⁻⁴ kgm ²	IM B5 	freno c.c. / d.c. brake G.S.-bremse / frein c.c.						freno c.a. / a.c. brake W.S.-bremse / frein c.a.											
												FD			FA			BA			FD			FA			BA		
												Mod.	Nm	Z _o 1/h NB SB	Jm x 10 ⁻⁴ kgm ²	IM B5 	Mod.	Nm	Z _o 1/h	Jm x 10 ⁻⁴ kgm ²	IM B5 	Mod.	Nm	Z _o 1/h	Jm x 10 ⁻⁴ kgm ²	IM B5 			
0.25	BN 71A	2	0.84	60	0.82	0.73	4.3	1.9	1.8	6.9	5.9	FD 03	1.75	1500	1700	8.0	8.6	FA 03	2.5	1700	8.0	8.3	BA 70	8	1500	8.9	9.8		
0.08	6	910	0.84	43	0.70	0.38	2.1	1.4	1.5	10000	13000																		
0.37	BN 71B	2	1.23	62	0.80	1.08	4.4	1.9	1.8	9.1	7.3	FD 03	3.5	1000	1300	10.2	10.0	FA 03	3.5	1300	10.2	9.7	BA 70	8	1200	11.1	11.2		
0.12	6	900	1.27	44	0.73	0.54	2.4	1.4	1.5	9000	11000																		
0.55	BN 80A	2	1.88	63	0.86	1.47	4.5	1.9	1.7	20	9.9	FD 04	5	1500	1800	22	13.8	FA 04	5	1800	22	13.7	BA 80	18	1700	23	15.2		
0.18	6	930	1.85	52	0.65	0.77	3.3	2	1.9	4100	6300																		
0.75	BN 80B	2	2.6	66	0.87	1.89	4.3	1.8	1.6	25	11.3	FD 04	5	1700	1900	27	15.2	FA 04	5	1900	27	15.1	BA 80	18	1800	28	16.6		
0.25	6	930	2.6	54	0.67	1.00	3.2	1.7	1.8	3800	6000																		
1.1	BN 90L	2	3.7	67	0.84	2.82	4.7	2.1	1.9	28	14.0	FD 05	13	1400	1600	32	20	FA 05	13	1600	32	21	BA 90	35	1500	35	21		
0.37	6	920	3.8	59	0.71	1.27	3.3	1.6	1.6	3400	5200																		
1.5	BN 100LA	2	5.0	73	0.84	3.53	5.1	1.9	2.0	40	18.3	FD 15	13	1000	1200	44	24	FA 15	13	1200	44	25	BA 100	50	1050	51	29		
0.55	6	940	5.6	64	0.67	1.85	3.5	1.7	1.8	2900	4000																		
2.2	BN 100LB	2	7.2	77	0.85	4.9	5.9	2.0	2.0	61	25	FD 15	26	700	900	65	31	FA 15	26	900	65	32	BA 100	50	800	72	36		
0.75	6	950	7.5	67	0.64	2.5	3.3	1.9	1.8	2100	3000																		
3	BN 112M	2	9.9	78	0.87	6.4	6.3	2.0	2.1	98	30	FD 06S	40	—	1000	107	40	FA 06S	40	1000	107	32	BA 110	75	930	114	43		
1.1	6	950	11.1	72	0.64	3.4	3.9	1.8	1.8	2600	2600																		
4.5	BN 132S	2	14.8	78	0.84	9.9	5.8	1.9	1.8	213	44	FD 56	37	—	500	223	57	FA 06	37	500	223	58	BA 140	150	400	263	76		
1.5	6	960	14.9	74	0.67	4.4	4.2	1.9	2.0	2100	2100																		
5.5	BN 132M	2	18.0	78	0.87	11.7	6.2	2.1	1.9	270	53	FD 56	50	—	400	280	66	FA 06	50	400	280	67	BA 140	150	350	320	85		
2.2	6	960	22	77	0.71	5.8	4.3	2.1	2.0	1900	1900																		

Pn kW		n min ⁻¹	Mn Nm	η %	cos φ	In [400V] A	Is In	Ms Mn	Ma Mn	Jm x 10 ⁻⁴ kgm ²	IM B5 	freno c.c. / d.c. brake G.S.-bremse / fein c.c.						freno c.a. / a.c. brake W.S.-bremse / fein c.a.											
												FD			FA			BA			FD			FA			BA		
												Mod.	Nm	Z ₀ 1/h NB SB	Jm x 10 ⁻⁴ kgm ²	IM B5 	Mod.	Nm	Z ₀ 1/h	Jm x 10 ⁻⁴ kgm ²	IM B5 	Mod.	Nm	Z ₀ 1/h	Jm x 10 ⁻⁴ kgm ²	IM B5 			
0.25	BN 71A	2	0.86	61	0.87	0.68	3.9	1.8	1.9	10.9	6.7	FD 03	1.75	1300	1400	12	9.4	FA 03	2.5	1400	12	9.1	BA 70	8	1300	12.9	10.6		
0.06		8	0.84	31	0.61	0.46	2	1.8	1.9			10000	13000												12000				
0.37	BN 71B	2	1.26	63	0.86	0.99	3.9	1.8	1.9	12.9	7.7	FD 03	3.5	1200	1300	14	10.4	FA 03	3.5	1300	14	10.1	BA 70	8	1200	14.9	11.6		
0.09		8	1.28	34	0.75	0.51	1.8	1.4	1.5			9500	13000												12000				
0.55	BN 80A	2	1.86	66	0.86	1.40	4.4	2.1	2.0	20	9.9	FD 04	5	1500	1800	22	13.8	FA 04	5	1800	22	13.7	BA 80	18	1700	23	15.2		
0.13		8	1.80	41	0.64	0.72	2.3	1.6	1.7			5600	8000												7500				
0.75	BN 80B	2	2.6	68	0.88	1.81	4.6	2.1	2.0	25	11.3	FD 04	10	1700	1900	27	15.2	FA 04	10	1900	27	15.1	BA 80	18	1800	28	16.6		
0.18		8	2.5	43	0.66	0.92	2.3	1.6	1.7			4800	7300												7000				
1.1	BN 90L	2	3.7	63	0.84	3.00	4.5	2.1	1.9	28	14	FD 05	13	1400	1600	32	20	FA 05	13	1600	32	21	BA 90	35	1400	35	21		
0.28		8	3.9	48	0.63	1.34	2.4	1.8	1.9			3400	5100												4500				
1.5	BN 100LA	2	5.0	69	0.85	3.69	4.7	1.9	1.8	40	18.3	FD 15	13	1000	1200	44	25	FA 15	13	1200	44	25	BA 100	50	1000	52	29		
0.37		8	5.1	46	0.63	1.84	2.1	1.6	1.6			3300	5000												4200				
2.4	BN 100LB	2	7.9	75	0.82	5.6	5.4	2.1	2.0	61	25	FD 15	26	550	700	65	31	FA 15	26	700	65	32	BA 100	50	600	72	36		
0.55		8	7.5	54	0.58	2.5	2.6	1.8	1.8			2000	3500												3100				
3	BN 112M	2	9.9	76	0.87	6.5	6.3	2.1	1.9	98	30	FD 06S	40	—	900	107	40	FA 06S	40	900	107	42	BA 110	75	800	114	43		
0.75		8	10.4	60	0.65	2.8	2.5	1.6	1.6			—	2900												2700				
4	BN 132S	2	13.3	73	0.84	9.4	5.6	2.3	2.4	213	44	FD 56	37	—	500	223	57	FA 06	37	500	223	58	BA 140	150	400	263	76		
1		8	13.8	66	0.62	3.5	2.9	1.9	1.8			—	3500												3000				
5.5	BN 132M	2	18.3	75	0.84	12.6	6.1	2.4	2.5	270	53	FD 06	50	—	400	280	66	FA 06	50	400	280	67	BA 140	150	350	320	85		
1.5		8	21	68	0.63	5.1	2.9	1.9	1.9			—	2400												2100				

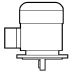

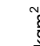
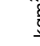
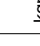





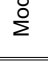



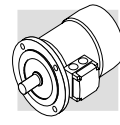
2/12 P

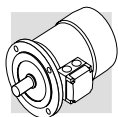
3000/500 min⁻¹ - S3 60/40%

50 Hz

Pn kW		n min ⁻¹	Mh Nm	η %	cos φ	In [400V] A	Is In	Ms Mn	Ma Mn	Jm x 10 ⁻⁴ kgm ²	IM B5 	freno c.c. / d.c. brake G.S.-bremse / frein c.c.						freno c.a. / a.c. brake W.S.-bremse / frein c.a.											
												FD			FA			BA			FD			FA			BA		
												Mod.	Mb Nm	Z _e 1/h NB SB	Jm x 10 ⁻⁴ kgm ²	IM B5 	Mod.	Mb Nm	Z ₀ 1/h	Jm x 10 ⁻⁴ kgm ²	IM B5 	Mod.	Mb Nm	Z ₀ 1/h	Jm x 10 ⁻⁴ kgm ²	IM B5 	Mod.	Mb max Nm	Z ₀ 1/h
0.55	BN 80B	2820	1.86	64	0.89	1.39	4.2	1.6	1.7	25	11.3	FD 04	5	1000	1300	27	15.2	FA 04	5	1300	27	15.1	BA 80	18	1200	28	16.6		
0.09		430	2.0	30	0.63	0.69	1.8	1.9	1.8				8000	12000						12000					11000				
0.75	BN 90L	2790	2.6	56	0.89	2.17	4.2	1.8	1.7	26	12.6	FD 05	13	1000	1150	30	18.6	FA 05	13	1150	30	19.3	BA 90	35	1050	33	19.9		
0.12		430	2.7	26	0.63	1.06	1.7	1.4	1.6				4600	6300						6300					5700				
1.1	BN 100LA	2850	3.7	65	0.85	2.87	4.5	1.6	1.8	40	18.3	FD 15	13	700	900	44	25	FA 15	13	900	44	25	BA 100	50	750	52	29		
0.18		430	4.0	26	0.54	1.85	1.5	1.3	1.5				4000	6000						6000					5000				
1.5	BN 100LB	2900	4.9	67	0.86	3.76	5.6	1.9	1.9	54	22	FD 15	13	700	900	58	28	FA 15	13	900	58	29	BA 100	50	800	66	32		
0.25		440	5.4	36	0.46	2.18	1.8	1.7	1.8				3800	5000						5000					4300				
2	BN 112M	2900	6.6	74	0.88	4.43	6.5	2.1	2	98	30	FD 06S	20	—	800	107	40	FA 06S	20	800	107	42	BA 110	75	750	114	43		
0.3		460	6.2	46	0.43	2.19	2	2.1	2				—	3400						3400					3200				
3	BN 132S	2920	9.8	74	0.87	6.7	6.8	2.3	1.9	213	44	FD 56	37	—	450	223	57	FA 06	37	450	223	58	BA 140	150	380	263	76		
0.5		470	10.2	51	0.43	3.3	2	1.7	1.6				—	3000						3000					2500				
4	BN 132M	2920	13.1	75	0.89	8.6	5.9	2.4	2.3	270	53	FD 56	37	—	400	280	66	FA 06	37	400	280	67	BA 140	150	350	320	85		
0.7		460	14.5	53	0.44	4.3	1.9	1.7	1.6				—	2800						2800					2500				

Pn kW		n min ⁻¹	Mn Nm	η %	cos φ	In [400V] A	Is In	Ms Mn	Ma Mn	Jm x 10 ⁻⁴ kgm ²	IM B5 	freno c.c. / d.c. brake G.S.-bremse / frein c.c.						freno c.a. / a.c. brake W.S.-bremse / frein c.a.									
												FD			FA			BA			FA			BA			
												Mod.	Mb Nm	Zo 1/h NB SB	Jm x 10 ⁻⁴ kgm ²	IM B5 	Mod.	Mb Nm	Zo 1/h	Jm x 10 ⁻⁴ kgm ²	IM B5 	Mod.	Mb Nm	Zo 1/h	Jm x 10 ⁻⁴ kgm ²	IM B5 	
0.22	BN 71B	4	1.5	64	0.74	0.67	3.9	1.8	1.9	9.1	7.3	FD 03	3.5	2500	3500	10.2	10	FA 03	3.5	3500	10.2	9.7	BA 70	8	3200	11.1	11.2
0.13		6	1.4	43	0.67	0.65	2.3	1.6	1.7				5000	9000						9000				8200			
0.30	BN 80A	4	2.0	61	0.82	0.87	3.5	1.3	1.5	15	8.2	FD 04	5	2500	3100	16.6	12.1	FA 04	5	3100	16.6	12.0	BA 80	18	2800	18	13.5
0.20		6	2.1	54	0.66	0.81	3.2	1.9	2.0				4000	6000						6000				5500			
0.40	BN 80B	4	2.7	63	0.75	1.22	3.9	1.8	1.8	20	9.9	FD 04	10	1800	2300	22	13.8	FA 04	10	2300	22	13.7	BA 80	18	2200	23	15.2
0.26		6	2.7	55	0.70	0.97	2.7	1.5	1.6				3600	5500						5500				5200			
0.55	BN 90S	4	3.7	70	0.78	1.45	4.5	2.0	1.9	21	12.2	FD 14	10	1500	2100	23	16.1	FA 14	10	2100	23	16.3	BA 90	35	1700	28	19.5
0.33		6	3.4	62	0.70	1.10	3.7	2.3	2.0				2500	4100						4100				3300			
0.75	BN 90L	4	5.0	74	0.78	1.88	4.3	1.9	1.8	28	14	FD 05	13	1400	2000	32	20	FA 05	13	2000	32	21	BA 90	35	1800	35	21
0.45		6	4.7	66	0.71	1.39	3.3	2.0	1.9				2300	3600						3600				3300			
1.1	BN 100LA	4	7.2	74	0.79	2.72	5.0	1.7	1.9	82	22	FD 15	26	1400	2000	86	28	FA 15	26	2000	86	29	BA 100	50	1800	94	32
0.8		6	8.0	65	0.69	2.57	4.1	1.9	2.1				2100	3300						3300				3000			
1.5	BN 100LB	4	9.9	75	0.79	3.65	5.1	1.7	1.9	95	25	FD 15	26	1300	1800	99	31	FA 15	26	1800	99	32	BA 100	50	1600	107	34
1.1		6	11.1	72	0.68	3.24	4.3	2.0	2.1				2000	3000						3000				2800			
2.3	BN 112M	4	15.2	75	0.78	5.7	5.2	1.8	1.9	168	32	FD 06S	40	—	1600	177	42	FA 06S	40	1600	177	44	BA 110	75	1500	184	45
1.5		6	14.9	73	0.72	4.1	4.9	2.0	2.0				—	2400						2400				2300			
3.1	BN 132S	4	20	83	0.83	6.5	5.9	2.1	2.0	213	44	FD 56	37	—	1200	223	57	FA 06	37	1200	223	58	BA 140	150	1000	263	76
2		6	20	77	0.75	4.9	4.5	2.1	2.1				—	1900						1900				1600			
4.2	BN 132MA	4	27	84	0.82	8.8	5.9	2.1	2.2	270	53	FD 06	50	—	900	280	66	FA 06	50	900	280	67	BA 140	150	800	320	85
2.6		6	26	79	0.72	6.6	4.3	2.0	2.0				—	1500						1500				1300			

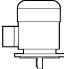









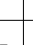

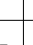
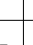
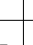
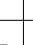
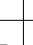
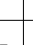
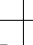
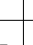
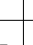
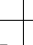
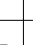
4/8 P

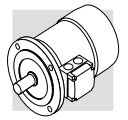
1500/750 min⁻¹ - S1

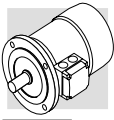
50 Hz

Pn kW		n min ⁻¹	Mn Nm	η %	cos φ	In [400V] A	Is In	Ms Mn	Ma Mn	Jm x 10 ⁻⁴ kgm ²	IM B5 	freno c.c. / d.c. brake G.S.-bremse / frein c.c.				freno c.a. / a.c. brake W.S.-bremse / frein c.a.										
												FD		FA		BA		FA		BA						
												Mod.	Mb Nm	Z ₀ 1/h	Jm x 10 ⁻⁴ kgm ²	IM B5 	Mod.	Mb Nm	Z ₀ 1/h	Jm x 10 ⁻⁴ kgm ²	IM B5 	Mod.	Mb Nm	Z ₀ 1/h	Jm x 10 ⁻⁴ kgm ²	IM B5 
0.37	BN 80A	4	2.5	63	0.82	1.03	3.3	1.4	1.4	15	8.2	10	2300	3500	10	3500	16.6	12.1	10	3500	16.6	12.0	18	3200	18	13.5
0.18	BN 80B	8	2.5	44	0.60	0.98	2.2	1.5	1.6	20	9.9	10	4500	7000	10	7000	22	13.8	10	7000	22	13.7	18	6500	18	15.2
0.55	BN 80B	4	3.8	65	0.86	1.42	3.8	1.7	1.6	28	13.6	10	2200	2900	10	2900	22	13.8	10	2900	22	13.7	35	2500	35	21
0.30	BN 90S	8	4.3	49	0.65	1.36	2.3	1.7	1.8	28	13.6	15	4200	6500	15	6500	30	17.8	15	6500	30	17.7	35	5600	35	21
0.65	BN 90S	4	4.5	73	0.85	1.51	4.0	1.9	1.9	30	15.1	15	2300	2800	15	2800	30	17.8	15	2800	30	17.7	35	2400	35	21
0.35	BN 90L	8	4.8	49	0.57	1.81	2.5	2.1	2.2	30	15.1	26	3500	6000	26	6000	34	21	26	6000	34	22	35	5100	35	22
0.9	BN 90L	4	6.3	73	0.87	2.05	3.8	1.8	1.8	30	15.1	26	1700	2100	26	2100	34	21	26	2100	34	22	35	1900	35	22
0.5	BN 100L	8	7.1	57	0.62	2.04	2.4	2.1	2	30	15.1	26	2500	4200	26	4200	34	21	26	4200	34	22	35	3800	35	22
1.3	BN 100LA	4	8.7	72	0.83	3.14	4.3	1.7	1.8	82	22	40	1300	1700	40	1700	86	28	40	1700	86	29	50	1500	50	32
0.7	BN 100LB	8	9.6	58	0.64	2.72	2.8	1.8	1.8	82	22	40	2000	3400	40	3400	86	28	40	3400	86	29	50	3100	50	32
1.8	BN 100LB	4	12.1	69	0.87	4.3	4.2	1.6	1.7	95	25	40	1200	1700	40	1700	99	31	40	1700	99	32	50	1500	50	34
0.9	BN 112M	8	12.3	62	0.63	3.3	3.2	1.7	1.8	95	25	40	1600	2600	40	2600	99	31	40	2600	99	32	50	2400	50	34
2.2	BN 112M	4	14.6	77	0.85	4.9	5.3	1.8	1.8	168	32	60	1200	2000	60	2000	177	42	60	2000	177	43	75	1100	75	45
1.2	BN 132M	8	16.1	70	0.63	3.9	3.3	1.9	1.8	295	45	75	2000	3400	75	3400	177	42	75	3400	177	43	150	1900	150	77
3.6	BN 132S	4	24	80	0.82	7.9	6.5	2.1	1.9	295	45	75	1000	1400	75	1400	305	58	75	1400	305	59	150	900	150	77
1.8	BN 132M	8	24	72	0.55	6.6	4.6	1.9	2	383	56	100	1400	2000	100	2000	305	58	100	2000	305	59	150	1200	150	77
4.6	BN 132M	4	30	81	0.83	9.9	6.5	2.2	1.9	383	56	100	1000	1300	100	1300	393	69	100	1300	393	74	150	900	150	88
2.3	BN 132M	8	31	73	0.54	8.4	4.4	2.3	2	383	56	100	1000	1300	100	1300	393	69	100	1300	393	74	150	1200	150	88

2 P**3000 min⁻¹ - S1****50 Hz**

		freno c.c. / d.c. brake G.S.-bremse / frein c.c.										freno c.a. / a.c. brake W.S.-bremse / frein c.a.																	
Pn kW	IM B9  Kg	n min ⁻¹	Mn Nm		η (100%) %	η (75%) %	cos φ	In [400V] A	Is In	Ms Mn	Ma Mn	Jm x 10 ⁻⁴ kgm ²	FD			FA													
													Mod.	Mb Nm	Z ₀ 1/h	NB SB	Mod.	Mb Nm	Z ₀ 1/h	Jm x 10 ⁻⁴ kgm ²	IM B9  Kg								
0.18	M 05A 2	2730	0.63		59.9	56.9	0.77	0.56	3.0	2.1	2.0	2.0	2.6	3.2	FD 02	1.75	3900	4800	3900	1.75	4800	2.6	4.9	FA 02	1.75	4800	2.6	4.9	
0.25	M 05B 2	2740	0.87		66.0	64.8	0.76	0.72	3.3	2.3	2.3	2.3	3.0	3.6	FD 02	1.75	3900	4800	3900	1.75	4800	3.0	5.3	FA 02	1.75	4800	3.0	5.3	
0.37	M 05C 2	2800	1.26		69.1	66.8	0.78	0.99	3.9	2.6	2.6	3.3	3.9	4.8	FD 02	3.5	3600	4500	3600	3.5	4500	3.9	6.5	FA 02	3.5	4500	3.9	6.5	
0.55	M 1SD 2	2820	1.86		76.0	75.8	0.76	1.37	5	2.9	2.8	4.1	5.3	5.8	FD 03	5	2900	4200	2900	5	4200	5.3	8.5	FA 03	5	4200	5.3	8.5	
0.75	M 1LA 2	2810	2.6		76.6	76.2	0.76	1.86	5.1	3.1	2.8	5.0	6.1	6.9	FD 03	5	1900	3300	1900	5	3300	6.1	9.6	FA 03	5	3300	6.1	9.6	
1.1	M 2SA 2	2800	3.8		76.4	76.2	0.81	2.57	4.8	2.8	2.4	9.0	10.6	8.8	FD 04	10	1500	3000	1500	10	3000	10.6	11.9	FA 04	10	3000	10.6	11.9	
1.5	M 2SB 2	2800	5.1		79.1	79.5	0.81	3.4	4.9	2.7	2.4	11.4	13.0	10.6	FD 04	15	1300	2600	1300	15	2600	13.0	9.9	FA 04	15	2600	13.0	9.9	
2.2	M 3SA 2	2850	7.4		80.2	80.9	0.78	5.1	5.2	2.1	1.8	24	28	15.5	FD 15	26	1100	2400	1100	26	2400	28	22	FA 15	26	2400	28	22	
3	M 3LA 2	2860	10.0		82.8	82.6	0.79	6.6	5.7	2.6	2.2	31	35	18.7	FD 15	26	700	1600	700	26	1600	35	25	FA 15	26	1600	35	25	
4	M 3LB 2	2870	13.3		84.3	84.4	0.80	8.6	5.9	2.7	2.5	39	43	22	FD 15	40	450	900	450	40	900	43	28	FA 15	40	900	43	28	
5.5	M 4SA 2	2890	18.2		86.1	85.7	0.84	11.0	6	2.6	2.2	101	112	33	FD 06	50	—	600	—	50	600	112	46	FA 06	50	600	112	46	
7.5	M 4SB 2	2900	25		87.2	87.1	0.85	14.6	6.4	2.6	2.2	145	154	40	FD 06	50	—	550	—	50	550	154	53	FA 06	50	550	154	53	
9.2	M 4LA 2	2930	30		89.0	88.5	0.86	17.3	6.9	2.8	2.3	178	189	51	FD 56	75	—	430	—	75	430	189	64	FA 06	75	430	189	64	
11	M 4LC 2	2920	36		89.1	88.9	0.88	20.2	7	2.9	2.5	210	210	60															
15	M 5SB 2	2930	49		89.6	89.4	0.86	28.1	7.1	2.6	2.3	340	340	70															
18.5	M 5SC 2	2930	60		90.4	90.1	0.86	34	7.6	2.7	2.3	420	420	83															
22	M 5LA 2	2930	72		91.3	91.3	0.88	40	7.8	2.6	2.4	490	490	95															
































4 P

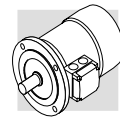
1500 min⁻¹ - S1

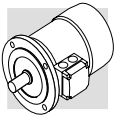
50 Hz

Pn kW	IM B9 	freno c.c. / d.c. brake G.S.-bremse / frein c.c.										freno c.a. / a.c. brake W.S.-bremse / frein c.a.														
		Mn	n	Mn		η (100%) %	η (75%) %	cos ϕ	In [400V] A	$\frac{I_s}{I_n}$	$\frac{M_s}{M_n}$	$\frac{M_a}{M_n}$	Jm ₄ x 10 ⁻⁴ kgm ²	IM B9 	Mod	Mb Nm	Z ₀ 1/h	Jm ₄ x 10 ⁻⁴ kgm ²	IM B9 	Mod.	Mb Nm	Z ₀ 1/h	Jm ₄ x 10 ⁻⁴ kgm ²	IM B9 		
0.09	M 0B 4	0.64	1350	0.64		51.7	47.6	0.60	0.42	2.6	2.5	2.4	1.5	2.9	FD 02	1.75	10000	13000	2.6	4.9	FA 02	1.75	13000	2.6	4.9	
0.12	M 05A 4	0.85	1350	0.85		59.8	56.2	0.62	0.47	2.6	1.9	1.8	2.0	3.2	FD 02	3.5	10000	13000	3.0	5.3	FA 02	3.5	13000	3.0	5.3	
0.18	M 05B 4	1.30	1320	1.30		54.8	52.9	0.67	0.71	2.6	2.2	2.0	2.3	3.6	FD 02	3.5	7800	10000	3.9	6.5	FA 02	3.5	10000	3.9	6.5	
0.25	M 05C 4	1.78	1340	1.78		65.3	65.0	0.69	0.80	2.7	2.1	1.9	3.3	4.8	FD 03	5	6000	9400	8.0	8.2	FA 03	5	9400	8.0	8.2	
0.37	M 1SD 4	2.6	1370	2.6		66.8	66.7	0.76	1.05	3.7	2	1.9	6.9	5.5	FD 53	7.5	4300	8700	10.2	9.6	FA 03	7.5	8700	10.2	9.6	
0.55	M 1LA 4	3.8	1380	3.8		69.0	68.9	0.74	1.55	4.1	2.3	2.3	9.1	6.9	FD 04	15	4100	7800	22	13.1	FA 04	15	7800	22	13.1	
0.75	M 2SA 4	5.1	1400	5.1		75.0	74.5	0.78	1.85	4.9	2.7	2.5	20	9.2	FD 04	15	2600	5300	27	14.5	FA 04	15	5300	27	14.5	
1.1	M 2SB 4	7.5	1400	7.5		76.4	76.2	0.78	2.66	5.1	2.8	2.5	25	10.6	FD 15	26	2800	4900	38	22	FA 15	26	4900	38	22	
1.5	M 3SA 4	10.2	1410	10.2		79.6	80.5	0.77	3.5	4.6	2.1	2.1	34	15.5	FD 15	40	2600	4700	44	24	FA 15	40	4700	44	24	
2.2	M 3LA 4	14.9	1410	14.9		81.1	81.4	0.75	5.2	4.5	2.2	2	40	17	FD 15	40	2400	4400	58	27	FA 15	40	4400	58	27	
3	M 3LB 4	20	1410	20		82.6	83.8	0.77	6.8	5	2.3	2.2	54	21	FD 55	55	—	1300	65	29	FA 15	40	1300	65	29	
4	M 3LC 4	27	1400	27		82.7	83.1	0.78	9.0	4.7	2.3	2.2	61	23	FD 56	75	—	1050	223	55	FA 06	75	1050	223	55	
5.5	M 4SA 4	36	1440	36		86.3	86.4	0.80	11.5	5.5	2.3	2.2	213	42	FD 06	100	—	950	280	64	FA 07	100	950	280	64	
7.5	M 4LA 4	50	1440	50		87	87.1	0.80	15.6	5.7	2.5	2.4	270	51	FD 07	150	—	900	342	73	FA 07	150	900	342	73	
9.2	M 4LB 4	61	1440	61		88.4	88.6	0.80	18.8	5.9	2.7	2.5	319	57	FD 07	150	—	850	382	81	FA 07	150	850	382	81	
11	M 4LC 4	73	1440	73		88.4	88.8	0.81	22.2	5.9	2.7	2.5	360	65	FD 08	200	—	750	725	115	FA 08	200	750	725	115	
15	M 5SB 4	98	1460	98		89.9	89.4	0.81	29.7	5.9	2.3	2.1	650	85	FD 08	250	—	700	865	131	FA 08	250	700	865	131	
18.5	M 5LA 4	121	1460	121		90.0	90.1	0.81	37	6.2	2.6	2.5	790	101												

6 P**1000 min⁻¹ - S1****50 Hz**

Pn kW		n min ⁻¹	Mn Nm	η %	cos φ	In [400V] A	Is In	Ms Mn	Ma Mn	Jm x 10 ⁻⁴ kgm ²	IM B9 	freno c.c. / d.c. brake G.S.-bremse / frein c.c.				freno c.a. / a.c. brake W.S.-bremse / frein c.a.						
												FD		FA		FD		FA				
												Mod.	Mb Nm	Z ₀ 1/h	Jm x 10 ⁻⁴ kgm ²	IM B9 	Mod.	Mb Nm	Z ₀ 1/h	Jm x 10 ⁻⁴ kgm ²	IM B9 	
0.09	M 05A	880	0.98	41	0.53	0.60	2.1	2.1	1.8	3.4	4.3	FD 02	3.5	9000	14000	4.0	6.0	FA 02	3.5	14000	4.0	6.0
0.12	M 05B	870	1.32	45	0.60	0.64	2.1	1.9	1.7	3.7	4.6	FD 02	3.5	9000	14000	4.3	6.3	FA 02	3.5	14000	4.3	6.3
0.18	M 15C	900	1.91	56	0.69	0.67	2.6	1.9	1.7	8.4	5.1	FD 03	5	8100	13500	9.5	7.8	FA 03	5	13500	9.5	7.5
0.25	M 15D	900	2.7	62	0.71	0.82	2.6	1.9	1.7	10.9	6.3	FD 03	5	7800	13000	12	9	FA 03	5	13000	12	8.7
0.37	M 15A	910	3.9	66	0.69	1.17	3	2.4	2	12.9	7.3	FD 53	7.5	5100	9500	14	10	FA 03	7.5	9500	14	9.7
0.55	M 25A	920	5.7	70	0.69	1.64	3.9	2.6	2.2	25	10.6	FD 04	15	4800	7200	27	14.5	FA 04	15	7200	27	14.4
0.75	M 25B	920	7.8	70	0.65	2.38	3.8	2.5	2.2	28	11.5	FD 04	15	3400	6400	30	15.4	FA 04	15	6400	30	15.3
1.1	M 35A	920	11.4	72	0.69	3.2	3.9	2.3	2	33	17	FD 05	26	2700	5000	37	23	FA 15	26	5000	37	24
1.5	M 35A	940	15.2	73	0.72	4.1	4	2.1	2	82	21	FD 15	40	1900	4100	86	27	FA 15	40	4100	86	28
1.85	M 35B	930	19.0	75	0.73	4.9	4.5	2.1	2	95	23	FD 15	40	1700	3600	99	29	FA 15	40	3600	99	30
2.2	M 35C	930	23	75	0.71	6.0	4.6	2	1.9	95	23	FD 55	55	—	1900	99	29	FA 15	55	1900	99	30
3	M 45A	940	30	76	0.76	7.5	4.8	1.9	1.8	216	34	FD 56	75	—	1400	226	47	FA 06	75	1400	226	48
4	M 45A	950	40	78	0.77	9.6	5.5	2	1.8	295	43	FD 06	100	—	1200	305	56	FA 07	100	1200	305	57
5.5	M 45B	945	56	80	0.78	12.7	5.9	2.1	1.9	383	54	FD 07	150	—	1050	406	70	FA 07	150	1050	406	72
7.5	M 55A	955	75	84	0.81	15.9	5.9	2.2	2	740	69	FD 08	170	—	900	815	98	FA 08	170	900	800	98
11	M 55B	960	109	87	0.81	22.5	6.5	2.5	2.3	970	89	FD 08	200	—	800	1045	119	FA 08	200	800	1030	118

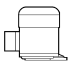











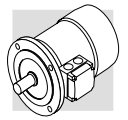
2/4 P

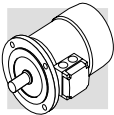
3000/1500 min⁻¹ - S1

50 Hz

Pn kW		n min ⁻¹	Mn Nm	η %	cos φ	In [400V] A	Is In	Ms Mn	Ma Mn	Jm x 10 ⁻⁴ kgm ²	IM B9 	freno c.c. / d.c. brake G.S.-bremse / frein c.c.				freno c.a. / a.c. brake W.S.-bremse / frein c.a.						
												Mod.	Mb Nm	Z _o 1/h NB SB	Jm x 10 ⁻⁴ kgm ²	IM B9 	Mod.	Mb Nm	Z _o 1/h	Jm x 10 ⁻⁴ kgm ²	IM B9 	
0.20	M 05A	2 2700	0.71	55	0.82	0.64	3.5	2.1	1.9	2.9	4.1	FD 02	3.5	2200	2600	3.5	5.8	FA 02	3.5	2600	3.5	5.6
0.15	M 15B	4 1350	1.06	49	0.67	0.66	2.6	1.8	1.7	4.7	4	FD 03	3.5	4000	5100	5.8	6.7	FA 03	3.5	5100	5.8	6.4
0.28	M 15C	2 2700	0.99	56	0.82	0.88	2.9	1.9	1.7	4.7	4	FD 03	3.5	2100	2400	5.8	6.7	FA 03	3.5	2400	5.8	6.4
0.20	M 15C	4 1370	1.39	59	0.68	1.02	3.1	1.8	1.7	5.8	4.7	FD 03	5	3800	4800	6.9	7.4	FA 03	5	4800	6.9	7.1
0.37	M 15C	2 2740	1.29	56	0.82	1.16	3.5	1.8	1.8	6.9	5.5	FD 03	5	1400	2100	8	8.2	FA 03	5	2100	8	7.9
0.25	M 15C	4 1390	1.72	60	0.73	0.82	3.3	2	1.9	9.1	6.9	FD 03	5	2900	4200	10.2	9.6	FA 03	5	4200	10.2	9.3
0.45	M 15D	2 2780	1.55	63	0.85	1.21	3.8	1.8	1.8	20	9.2	FD 03	10	1400	2100	22	13.1	FA 04	10	2100	22	13
0.30	M 15D	4 1400	2.0	63	0.74	0.93	3.8	2.1	1.9	25	10.7	FD 04	10	2900	4200	27	14.5	FA 04	10	4200	27	14.5
0.55	M 15A	2 2800	1.9	73	0.79	1.38	4.2	2	1.8	34	15.5	FD 04	26	1600	2200	38	22	FA 15	26	2200	38	23
0.37	M 15A	4 1400	2.5	68	0.72	1.09	3.9	2.2	2	40	17	FD 15	26	3300	4600	3100	22	FA 15	26	4600	3100	23
0.75	M 2SA	2 2780	2.6	65	0.85	1.96	3.8	1.9	1.8	40	17	FD 15	26	1400	1600	38	22	FA 15	26	1600	38	23
0.55	M 2SA	4 1400	3.8	68	0.81	1.44	3.9	1.7	1.7	61	23	FD 15	40	2700	3600	3100	24	FA 15	40	3600	3100	24
1.1	M 2SB	2 2730	3.9	65	0.86	2.84	3.9	2	1.9	25	10.7	FD 15	40	1200	1500	27	14.5	FA 15	40	1500	27	14.5
0.75	M 2SB	4 1410	5.1	75	0.81	1.78	4.5	2.1	2	34	15.5	FD 15	26	2300	3100	3100	22	FA 15	26	3100	22	14.5
1.5	M 3SA	2 2830	5.1	74	0.83	3.5	4.7	2.1	2	40	17	FD 15	26	700	1000	38	22	FA 15	26	1000	38	23
1.1	M 3SA	4 1420	7.4	77	0.78	2.6	4.3	2.1	2	40	17	FD 15	26	1600	2600	2600	24	FA 15	26	2600	24	24
2.2	M 3LA	2 2800	7.5	72	0.85	5.2	4.5	2	1.9	40	17	FD 15	26	600	900	44	24	FA 15	26	900	44	24
1.5	M 3LA	4 1410	10.2	73	0.79	3.8	4.7	2	2	61	23	FD 15	40	1300	2300	2300	29	FA 15	40	2300	29	30
3.5	M 3LB	2 2850	11.7	80	0.84	7.5	5.4	2.2	2.1	61	23	FD 15	40	500	900	65	29	FA 15	40	900	65	30
2.5	M 3LB	4 1420	16.8	82	0.80	5.5	5.2	2.2	2.2	213	42	FD 15	40	1000	2100	2100	55	FA 15	40	2100	55	30
4.8	M 4 SA	2 2900	15.8	81	0.88	9.7	6	2	1.9	213	42	FD 06	50	—	—	400	233	FA 06	50	400	233	56
3.8	M 4 SA	4 1430	25.4	81	0.84	8.1	5.2	2.1	2.1	213	42	FD 06	75	—	—	950	223	FA 06	75	950	223	56
5.5	M 4SB	2 2890	18.2	80	0.87	11.4	5.9	2.4	2	213	42	FD 06	75	—	—	350	223	FA 06	75	350	223	56
4.4	M 4SB	4 1440	29	82	0.84	9.2	5.3	2.2	2	270	51	FD 06	100	—	—	900	280	FA 07	100	900	280	65
7.5	M 4LA	2 2900	25	82	0.87	15.2	6.5	2.4	2	270	51	FD 06	100	—	—	350	280	FA 07	100	350	280	65
6	M 4LA	4 1430	40	84	0.85	12.1	5.8	2.3	2.1	319	57	FD 07	150	—	—	950	342	FA 07	150	950	342	75
9.2	M 4LB	2 2920	30	83	0.86	18.6	6	2.6	2.2	319	57	FD 07	150	—	—	300	342	FA 07	150	300	342	75
7.3	M 4LB	4 1440	48	85	0.85	14.6	5.5	2.3	2.1	319	57	FD 07	150	—	—	800	342	FA 07	150	800	342	75

Pn kW		n min ⁻¹	Mn Nm	η %	cos φ	In [400V] A	Is In	Ms Mn	Ma Mn	Jm x 10 ⁻⁴ kgm ²	IM B9 	freno c.c. / d.c. brake G.S.-bremse / frein c.c.						freno c.a. / a.c. brake W.S.-bremse / frein c.a.					
												FD			FA								
		Mod.		Mb Nm	Z _o 1/h	NB SB		Jm x 10 ⁻⁴ kgm ²	IM B9 	Mod.		Mb Nm	Z _o 1/h	Jm x 10 ⁻⁴ kgm ²	IM B9 								
0.25	M 1SA	2850	0.84	60	0.82	0.73	4.3	1.9	1.8	6.9	5.5	FD 03	1.75	1700	8	8.2	FA 03	1.75	1700	8	7.9		
0.08	6	910	0.84	43	0.70	0.38	2.1	1.4	1.5				10000	13000					13000				
0.37	M 1LA	2880	1.23	62	0.80	1.08	4.4	1.9	1.8	9.1	6.9	FD 03	3.5	1000	10.2	9.6	FA 03	3.5	1300	10.2	9.3		
0.12	6	900	1.27	44	0.73	0.54	2.4	1.4	1.5				9000	11000					11000				
0.55	M 2SA	2800	1.88	63	0.86	1.47	4.5	1.9	1.7	20	9.2	FD 04	5	1500	22	13.1	FA 04	5	1800	22	13		
0.18	6	930	1.85	52	0.65	0.77	3.3	2.0	1.9				4100	6300					6300				
0.75	M 2SB	2800	2.6	66	0.87	1.89	4.3	1.8	1.6	25	10.6	FD 04	5	1700	27	14.5	FA 04	5	1900	27	14.4		
0.25	6	930	2.6	54	0.67	1.00	3.2	1.7	1.8				3800	6000					6000				
1.1	M 3SA	2870	3.7	71	0.82	2.73	4.9	1.8	1.9	34	15.5	FD 15	13	1000	38	22	FA 15	13	1300	38	23		
0.37	6	930	3.8	63	0.70	1.21	3.1	1.5	1.8				3500	5000					5000				
1.5	M 3LA	2880	5.0	73	0.84	3.53	5.1	1.9	2.0	40	17	FD 15	13	1000	44	24	FA 15	13	1200	44	24		
0.55	6	940	5.6	64	0.67	1.85	3.5	1.7	1.8				2900	4000					4000				
2.2	M 3LB	2900	7.2	77	0.85	4.9	5.9	2.0	2.0	61	23	FD 15	26	700	65	29	FA 15	26	900	65	30		
0.75	6	950	7.5	67	0.64	2.5	3.3	1.9	1.8				2100	3000					3000				
3	M 4SA	2910	9.9	74	0.88	6.6	5.6	2.0	2.1	170	36	FD 56	37	—	182	48	FA 06	37	600	182	50		
1.1	6	960	10.9	73	0.68	3.2	4.5	2.2	2				—	2200					2200				
4.5	M 4SB	2910	14.8	78	0.84	9.9	5.8	1.9	1.8	213	42	FD 56	37	—	223	55	FA 06	37	500	223	56		
1.5	6	960	14.9	74	0.67	4.4	4.2	1.9	2.0				—	2100					2100				
5.5	M 4LA	2920	18.0	78	0.87	11.7	6.2	2.1	1.9	270	51	FD 06	50	—	280	64	FA 06	50	400	280	65		
2.2	6	960	22	77	0.71	5.8	4.3	2.1	2.0				—	1900					1900				












2/8 P

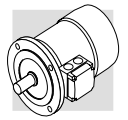
3000/750 min⁻¹ - S3 60/40%

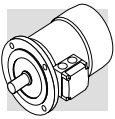
50 Hz

Pn kW		n min ⁻¹	Mn Nm	η %	cos φ	In [400V] A	Is In	Ms Mn	Ma Mn	Jm x 10 ⁻⁴ kgm ²	IM B9 	freno c.c. / d.c. brake G.S.-bremse / frein c.c.						freno c.a. / a.c. brake W.S.-bremse / frein c.a.				
												FD		FD		FD		FD		FA		FA
												Mod.	Mb Nm	Z _o 1/h	Jm x 10 ⁻⁴ kgm ²	IM B9 	Mod.	Mb Nm	Z _o 1/h	Jm x 10 ⁻⁴ kgm ²	IM B9 	
0.37	M 1LA	2800	1.26	63	0.86	0.99	3.9	1.8	1.9	12.9	7.3	FD 03	3.5	1200	1300	14	10	FA 03	3.5	1300	14	9.7
0.09		670	1.28	34	0.75	0.51	1.8	1.4	1.5					9500	13000					13000		
0.55	M 2SA	2830	1.86	66	0.86	1.40	4.4	2.1	2	20	9.2	FD 04	5	1500	1800	22	13.1	FA 04	5	1800	22	13
0.13		690	1.80	41	0.64	0.72	2.3	1.6	1.7					5600	8000					8000		
0.75	M 2SB	2800	2.6	68	0.88	1.81	4.6	2.1	2	25	10.6	FD 04	10	1700	1900	27	14.5	FA 04	10	1900	27	14.4
0.18		690	2.5	43	0.66	0.92	2.3	1.6	1.7					4800	7300					7300		
1.1	M 3SA	2870	3.7	69	0.84	2.74	4.6	1.8	1.7	34	15.5	FD 15	13	1000	1300	38	22	FA 15	13	1300	38	23
0.28		690	3.9	44	0.56	1.64	2.3	1.4	1.7					3400	5000					5000		
1.5	M 3LA	2880	5.0	69	0.85	3.69	4.7	1.9	1.8	40	17	FD 15	13	1000	1200	44	24	FA 15	13	1200	44	24
0.37		690	5.1	46	0.63	1.84	2.1	1.6	1.6					3300	5000					5000		
2.4	M 3LB	2900	7.9	75	0.82	5.6	5.4	2.1	2	61	23	FD 15	26	550	700	65	29	FA 15	26	700	65	30
0.55		700	7.5	54	0.58	2.5	2.6	1.8	1.8					2000	3500					3500		
3	M 4SA	2920	9.8	72	0.85	7.1	5.6	2	1.8	162	36	FD 56	37	—	600	182	48	FA 06	37	600	182	50
0.75		710	10.1	61	0.64	2.8	3	1.7	1.8					—	3400					3400		
4	M 4SB	2870	13.3	73	0.84	9.4	5.6	2.3	2.4	213	42	FD 56	37	—	500	223	55	FA 06	37	500	223	56
1		690	13.8	66	0.62	3.5	2.9	1.9	1.8					—	3500					3500		
5.5	M 4LA	2870	18.3	75	0.84	12.6	6.1	2.4	2.5	270	51	FD 06	50	—	400	280	64	FA 06	50	400	280	65
1.5		690	21	68	0.63	5.1	2.9	1.9	1.9					—	2400					2400		

2/12 P**3000/500 min⁻¹ - S3 60/40%****50 Hz**

Pn kW		n min ⁻¹	Mn Nm	η %	cos φ	In [400V] A	Is In	Ms Mn	Ma Mn	Jm x 10 ⁻⁴ kgm ²	IM B9 	freno c.c. / d.c. brake G.S.-bremse / frein c.c.						freno c.a. / a.c. brake W.S.-bremse / frein c.a.				
												FD		FD		FA		FA				
												Mod.	Mb Nm	Z _o 1/h	Mb Nm	Z _o 1/h	Mod.	Mb Nm	Z _o 1/h	IM B9 	Jm x 10 ⁻⁴ kgm ²	
0.55	M 2SA	2820	1.86	64	0.89	1.39	4.2	1.6	1.7	25	10.6	FD 04	5	1000	1300	5	1300	FA 04	5	1300	IM B9	27
0.09		430	2.0	30	0.63	0.69	1.8	1.9	1.8				8000	12000		12000						
0.75	M 3SA	2900	2.5	65	0.81	2.06	5.2	1.9	2.1	34	15.5	FD 15	13	700	900	13	900	FA 15	13	900	IM B9	38
0.12		460	2.5	33	0.43	1.22	1.9	1.3	1.6				5000	7000		7000						
1.1	M 3LA	2850	3.7	65	0.85	2.87	4.5	1.6	1.8	40	17	FD 15	13	700	900	13	900	FA 15	13	900	IM B9	44
0.18		430	4.0	26	0.54	1.85	1.5	1.3	1.5				4000	6000		6000						
1.5	M 3LB	2900	4.9	67	0.86	3.76	5.6	1.9	1.9	54	21	FD 15	13	700	900	13	900	FA 15	13	900	IM B9	58
0.25		440	5.4	36	0.46	2.18	1.8	1.7	1.8				3800	5000		5000						
2	M 3LC	2850	6.7	70	0.84	4.9	4.9	1.8	1.7	61	23	FD 55	18	—	700	18	700	FA 15	18	700	IM B9	65
0.3		450	6.4	38	0.47	2.4	1.7	1.6	1.7				—	3500	—	3500						
3	M 4SA	2920	9.8	74	0.87	6.7	6.8	2.3	1.9	213	42	FD 56	37	—	450	37	450	FA 06	37	450	IM B9	223
0.5		470	10.2	51	0.43	3.3	2	1.7	1.6				—	3000	—	3000						
4	M 4LA	2920	13.1	75	0.89	8.6	5.9	2.4	2.3	270	51	FD 56	37	—	400	37	400	FA 06	37	400	IM B9	280
0.7		460	14.5	53	0.44	4.3	1.9	1.7	1.6				—	2800	—	2800						





M12 - DIMENSIONI MOTORI

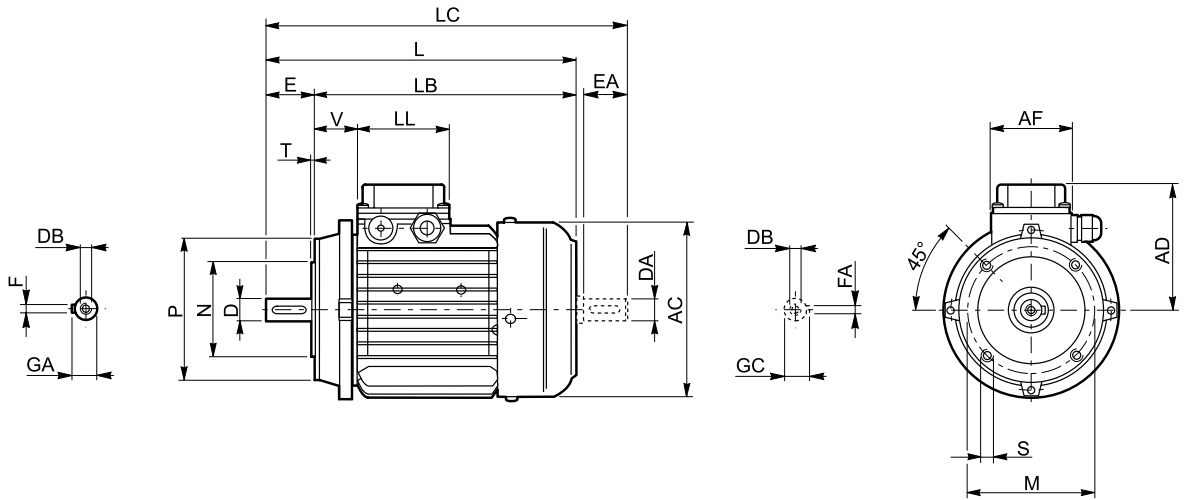
M12 - MOTORS DIMENSIONS

M12 - MOTORENABMESSUN-
GEN

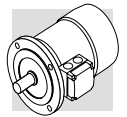
M12 - DIMENSIONS
MOTEURS

BN

IM B14

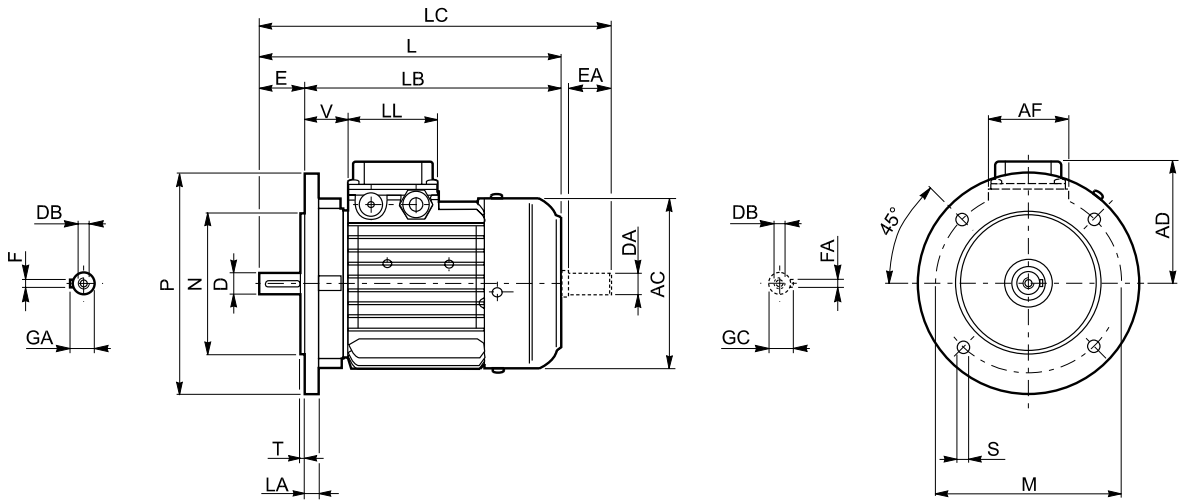


	Albero / Shaft / Welle / Arbre					Flangia / Flange / Flansch / Bride					Motore / Motor / Motor / Moteur							
	D DA	E EA	DB	GA GC	F FA	M	N	P	S	T	AC	L	LB	LC	AD	AF	LL	V
BN 56	9	20	M3	10.2	3	65	50	80	M5	2.5	110	185	165	207	91	74	80	34
BN 63	11	23	M4	12.5	4	75	60	90			121	207	184	232	95			26
BN 71	14	30	M5	16	5	85	70	105	M6		138	249	219	281	108			37
BN 80	19	40	M6	21.5	6	100	80	120		3	156	274	234	315	119	38		
BN 90	24	50	M8	27	8	115	95	140	M8		176	326	276	378	133	98	98	44
BN 100	28	60	M10	31		130	110	160		3.5	195	366	306	429	142			50
BN 112						219	385	325	448		157	52						
BN 132	38	80	M12	41	10	165	130	200	M10	4	258	493	413	576	193	118	118	58



BN

IM B5



	Albero / Shaft / Welle / Arbre					Flangia / Flange / Flansch / Bride						Motore / Motor / Motor / Moteur							
	D DA	E EA	DB	GA GC	F FA	M	N	P	S	T	LA	AC	L	LB	LC	AD	AF	LL	V
BN 56	9	20	M3	10.2	3	100	80	120	7	3	8	110	185	165	207	74	80	34	
BN 63	11	23	M4	12.5	4	115	95	140	9.5		10	121	207	184	232			95	26
BN 71	14	30	M5	16	5	130	110	160	11.5		3.5	11.5	138	249	219			281	108
BN 80	19	40	M6	21.5	6	165	130	200	14	4	14	156	274	234	315	119	98	98	38
BN 90	24	50	M8	27	8							176	326	276	378	133			44
BN 100	28	60	M10	31	8	215	180	250	18.5	5	15	195	367	307	429	142	118	118	50
BN 112												15	219	385	325	448			157
BN 132	38	80	M12	41	10	265	230	300	18.5	5	16	258	493	413	576	193	187	187	58
BN 160 MR	42 38 (1)	110 80 (1)	M16 M12 (1)	45 41 (1)	12 10 (1)	300	250	350				310	596	486	680	245			218
BN 160 M												18	348	640	530	724			261
BN 180 M									708	598	823			52					
BN 180 L	48 42 (1)	110 110 (1)	M16 M16 (1)	51.5 45 (1)	14 12 (1)	350	300	400	18	348	722	612	837	261	187	187	66		
BN 200 L	55 42 (1)		M20 M16 (1)	59 45 (1)	16 12 (1)						66								

N.B.:

1) Queste dimensioni sono riferite alla seconda estremità d'albero.

NOTE:

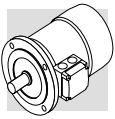
1) These values refer to the rear shaft end.

HINWEIS:

1) Diese Maße betreffen das zweite Wellenende.

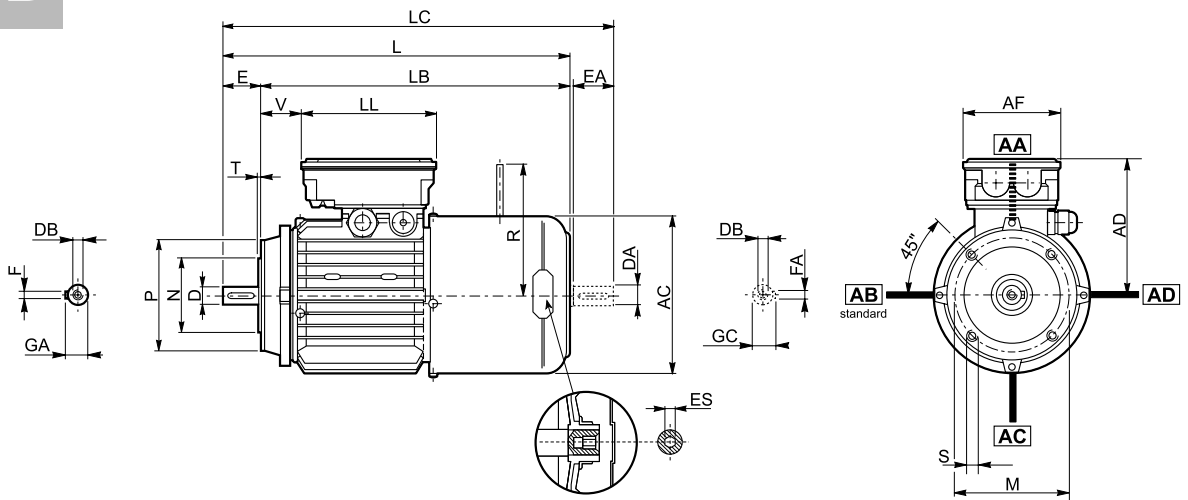
REMARQUE :

1) Ces dimensions se réfèrent à la deuxième extrémité de l'arbre.



BN_FD

IM B14



	Albero / Shaft / Welle / Arbre					Flangia / Flange / Flansch / Bride					Motore / Motor / Motor / Moteur									
	D DA	E EA	DB	GA GC	F FA	M	N	P	S	T	AC	L	LB	LC	AD	AF	LL	V	R	ES
BN 63	11	23	M4	12.5	4	75	60	90	M5	2.5	121	272	249	297	119	98	133	14	96	5
BN 71	14	30	M5	16	5	85	70	105	M6		138	310	280	342	132			25	103	
BN 80	19	40	M6	21.5	6	100	80	120		3	156	346	306	388	143	110	165	41	129	6
BN 90 S	24	50	M8	27	8	115	95	140	M8		3.5	176	409	359	461			146	39	
BN 90 L										62		160								
BN 100	28	60	M10	31	8	130	110	160	M8	3.5	195	458	398	521	155	110	165	62	160	6
BN 112											219	484	424	547	170			73	199	
BN 132	38	80	M12	41	10	165	130	200	M10	4	258	603	523	686	210	140	188	122	204 (1)	

N.B.:

1) Per freno FD07 quota R=226.

NOTE:

1) For FD07 brake value R=226.

HINWEIS:

1) Für Bremse FD07, Maß R=226.

REMARQUE :

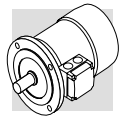
1) Pour frein FD07 valeur R=226.

L'esagono ES non è presente con l'opzione PS.

ES hexagon is not supplied with PS option.

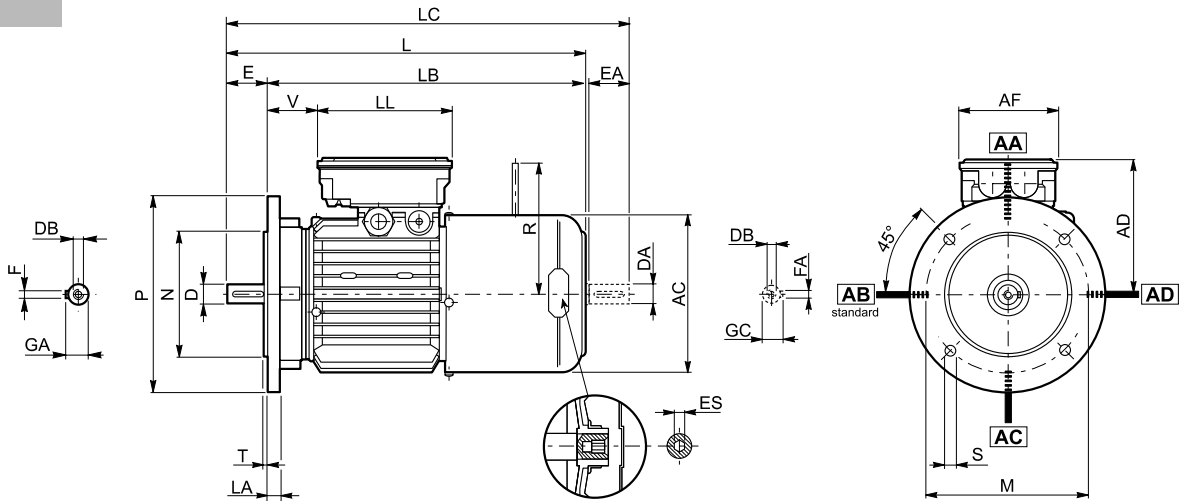
Der Sechskant ES ist bei der Option PS nicht vorhanden.

L'hexagone ES n'est pas disponible avec l'option PS.



BN_FD

IM B5



	Albero / Shaft / Welle / Arbre					Flangia / Flange / Flansch / Bride						Motore / Motor / Motor / Moteur									
	D DA	E EA	DB	GA GC	F FA	M	N	P	S	T	LA	AC	L	LB	LC	AD	AF	LL	V	R	ES
BN 63	11	23	M4	12.5	4	115	95	140	9.5	3	10	121	272	249	297	119	98	133	14	96	5
BN 71	14	30	M5	16	5	130	110	160				138	310	280	342	132			25	103	
BN 80	19	40	M6	21.5	6	165	130	200	11.5	3.5	11.5	156	346	306	388	143	110	165	41	129	6
BN 90 S	24	50	M8	27	8							176	409	359	461	146			39	160	
BN 90 L						62	199														
BN 100	28	60	M10	31	215	180	250	14	4	14	195	458	398	521	155	210	140	188	73	199	
BN 112										15	219	484	424	547	170				62	199	
BN 132	38	80	M12	41	10	265	230	300	18.5	5	16	258	603	523	686	245	187	187	122	204 (2)	—
BN 160 MR	42 38 (1)	110 80 (1)	M16 M12 (1)	45 41 (1)	12 10 (1)	300	250	350			15	310	736	626	820				245	51	
BN 160 M									18	348	866	756	981	261	52	305					
BN 180 M									48 38 (1)	51.5 41 (1)	14 10 (1)	18	348	878	768	993	64	305			
BN 180 L	48 42 (1)	110 110 (1)	M16 M16 (1)	51.5 45 (1)	14 12 (1)	350	300	400	18	348	866	756	981	261	52	305					
BN 200 L	55 42 (1)	M20 M16 (1)	59 45 (1)	16 12 (1)	64																

N.B.:

1) Queste dimensioni sono riferite alla seconda estremità d'albero.

2) Per freno FD07 quota R=226.

NOTE:

1) These values refer to the rear shaft end.

2) For FD07 brake value R=226.

HINWEIS:

1) Diese Maße betreffen das zweite Wellenende.

2) Für Bremse FD07, Maß R=226.

REMARQUE :

1) Ces dimensions se réfèrent à la deuxième extrémité de l'arbre.

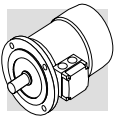
2) Pour frein FD07 valeur R=226.

L'esagono ES non è presente con l'opzione PS.

ES hexagon is not supplied with PS option.

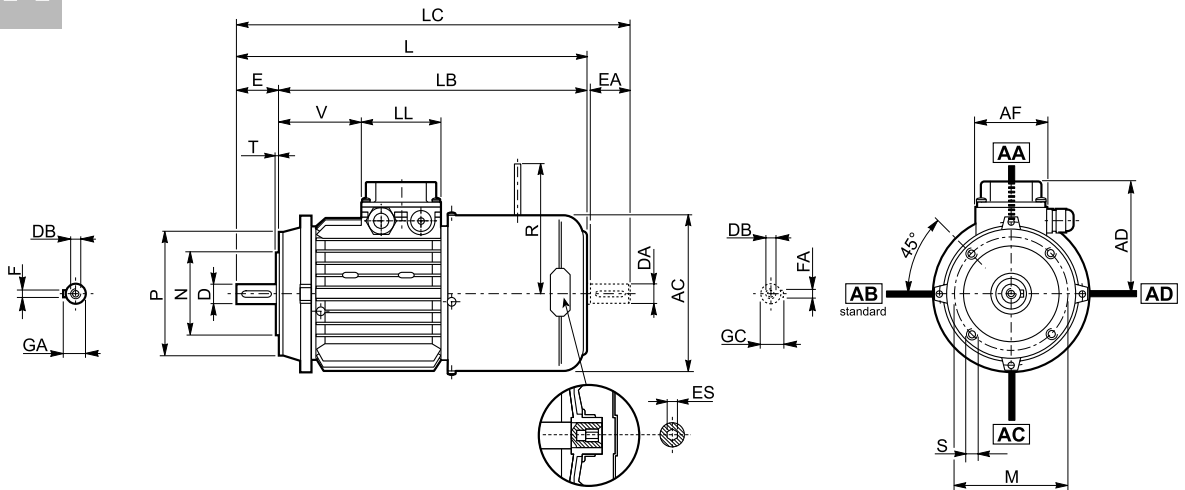
Der Sechskant ES ist bei der Option PS nicht vorhanden.

L'hexagone ES n'est pas disponible avec l'option PS.



BN_FA

IM B14



	Albero / Shaft / Welle / Arbre					Flangia / Flange / Flansch / Bride					Motore / Motor / Motor / Moteur									
	D DA	E EA	DB	GA GC	F FA	M	N	P	S	T	AC	L	LB	LC	AD	AF	LL	V	R	ES
BN 63	11	23	M4	12.5	4	75	60	90	M5	2.5	121	272	249	119	95	74	80	26	116	5
BN 71	14	30	M5	16	5	85	70	105	M6		138	310	280	342	108			68	124	
BN 80	19	40	M6	21.5	6	100	80	120	M8	3	156	346	306	388	119	98	98	83	134	6
BN 90	24	50	M8	27	8	115	95	140		3.5	176	409	359	461	133			95	160	
BN 100	28	60	M10	31		10	130	110	160	M10	4	195	458	398	521	142	118	118	119	198
BN 112					219							484	424	547	157	128				
BN 132	38	80	M12	41	10	165	130	200	M10	4	258	603	523	686	193	118	118	180	200 (1)	

N.B.:

1) Per freno FD07 quota R=226.

NOTE:

1) For FD07 brake value R=226.

HINWEIS:

1) Für Bremse FD07, Maß R=226.

REMARQUE :

1) Pour frein FD07 valeur R=226.

Per la versione BN..FA le dimensioni della scatola morsetti AD, AF, LL, V sono uguali al tipo BN..FD.

For motors type BN..FA, the terminal box sizes AD, AF, LL, V are the same as for BN..FD.

Bei der Motor typ BN..FA sind die Maße des Klemmenkastens AD, AF, LL, V denen der Version BN..FD gleich.

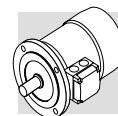
Pour moteurs type BN..FA les dimensions de la boîte à bornes AD, AF, LL, V sont les mêmes de BN..FD.

L'esagono ES non è presente con l'opzione PS.

ES hexagon is not supplied with PS option.

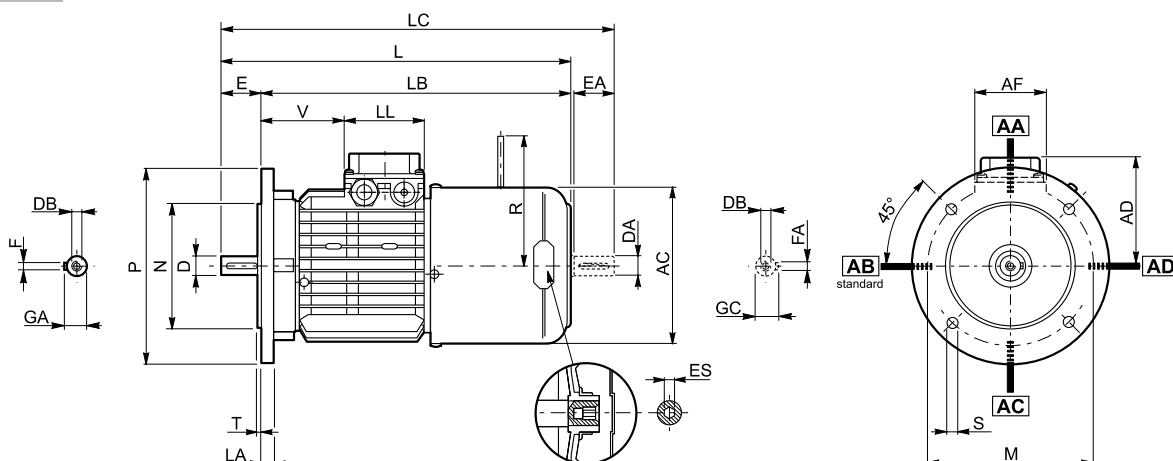
Der Sechskant ES ist bei der Option PS nicht vorhanden.

L'hexagone ES n'est pas disponible avec l'option PS.



BN_FA

IM B5



	Albero / Shaft / Welle / Arbre					Flangia / Flange / Flansch / Bride						Motore / Motor / Motor / Moteur										
	D DA	E EA	DB	GA GC	F FA	M	N	P	S	T	LA	AC	L	LB	LC	AD	AF	LL	V	R	ES	
BN 63	11	23	M4	12.5	4	115	95	140	9.5	3	10	121	272	249	297	95	74	80	26	116	5	
BN 71	14	30	M5	16	5	130	110	160				138	310	280	342	108			68	124		
BN 80	19	40	M6	21.5	6	165	130	200	11.5	3.5	11.5	156	346	306	388	119	98	98	83	134	6	
BN 90	24	50	M8	27	176							409	359	461	133	95			160			
BN 100	28	60	M10	31	8	215	180	250	14	4	14	195	458	398	521	142	118	118	119	198	6	
BN 112												219	484	424	547	157			128			
BN 132	38	80	M12	41	10	265	230	300	14	4	16	258	603	523	686	193	187	187	180	200 (2)	—	
BN 160 MR	42 38 (1)	110 80 (1)	M16 M12 (1)	45 41 (1)	12 10 (1)	300	250	350				18.5	5	15	672	562			755	218		217
BN 160 M									48 38 (1)	51.5 41 (1)	14 10 (1)				736	626	820	245	187	187	51	247
BN 160 L	780	670	864																			
BN 180 M																						

N.B.:

- 1) Queste dimensioni sono riferite alla seconda estremità d'albero.
- 2) Per freno FD07 quota R=226.

NOTE:

- 1) These values refer to the rear shaft end.
- 2) For FD07 brake value R=226.

HINWEIS:

- 1) Diese Maße betreffen das zweite Wellenende.
- 2) Für Bremse FD07, Maß R=226.

REMARQUE :

- 1) Ces dimensions se réfèrent à la deuxième extrémité de l'arbre.
- 2) Pour frein FD07 valeur R=226.

Le dimensioni AD, AF, LL e V relative alla scatola morsettiaria dei motori BN...FA dotati di alimentazione separata del freno (opzione SA) coincidono con quelle dei motori BN...FD di pari taglia.

Dimensions AD, AF, LL and V, relevant to terminal box of motors BN...FA featuring the separate brake supply (option SA), are coincident with corresponding dimensions of same-size BN...FD motors.

Die Abmessungen des Klemmenkastens der Motoren BN ... FA AD, AF, LL und V in bezug auf die separate Spannungsversorgung (Option SA) stimmen mit den Abmessungen der entsprechenden Motoren BN...FD überein.

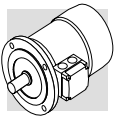
Les dimensions AD, AF, LL et V relatives à la boîte à borne des moteurs BN...FA équipés d'alimentation séparée du frein (option SA) sont identiques à celles des moteurs BN...FD de la même taille.

L'esagono ES non è presente con l'opzione PS.

ES hexagon is not supplied with PS option.

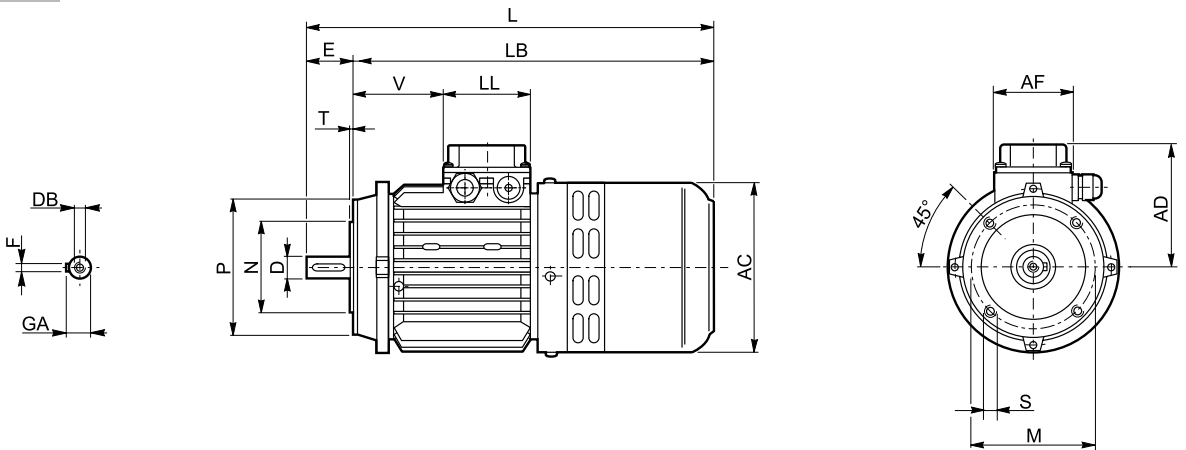
Der Sechskant ES ist bei der Option PS nicht vorhanden.

L'hexagone ES n'est pas disponible avec l'option PS.



BN_BA

IM B14



	Albero / Shaft / Welle / Arbre					Flangia / Flange / Flansch / Bride					Motore / Motor / Motor / Moteur						
	D	E	DB	GA	F	M	N	P	S	T	AC	L	LB	AD	AF	LL	V
BN 63	11	23	M4	12.5	4	75	60	90	M5	2.5	124	298	275	95	74	80	28
BN 71	14	30	M5	16	5	85	70	105	M6		138	327	297	108			68
BN 80	19	40	M6	21.5	6	100	80	120	M8	3	156	372	332	119	98	98	83
BN 90	24	50	M8	27	8	115	95	140		M8	3.5	176	425	375			133
BN 100	28	60	M10	31		10	130	110	160	M10	4	195	477	417	142	118	118
BN 112					219							500	440	157	128		
BN 132	38	80	M12	41	10	165	130	200	M10	4	258	638	558	193	118	118	180

N.B.:

Le dimensioni AD, AF, LL e V relative alla scatola morsetteria dei motori BN...BA dotati di alimentazione separata del freno (opzione SA) coincidono con quelle dei motori BN...FD di pari taglia.

NOTE:

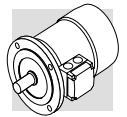
Dimensions AD, AF, LL and V, relevant to terminal box of motors BN...BA featuring the separate brake supply (option SA), are coincident with corresponding dimensions of same-size BN...FD motors

HINWEIS:

Die Abmessungen des Klemmenkastens der Motoren BN ... BA AD, AF, LL und V in bezug auf die separate Spannungsversorgung (Option SA) stimmen mit den Abmessungen der entsprechenden Motoren BN...FD überein.

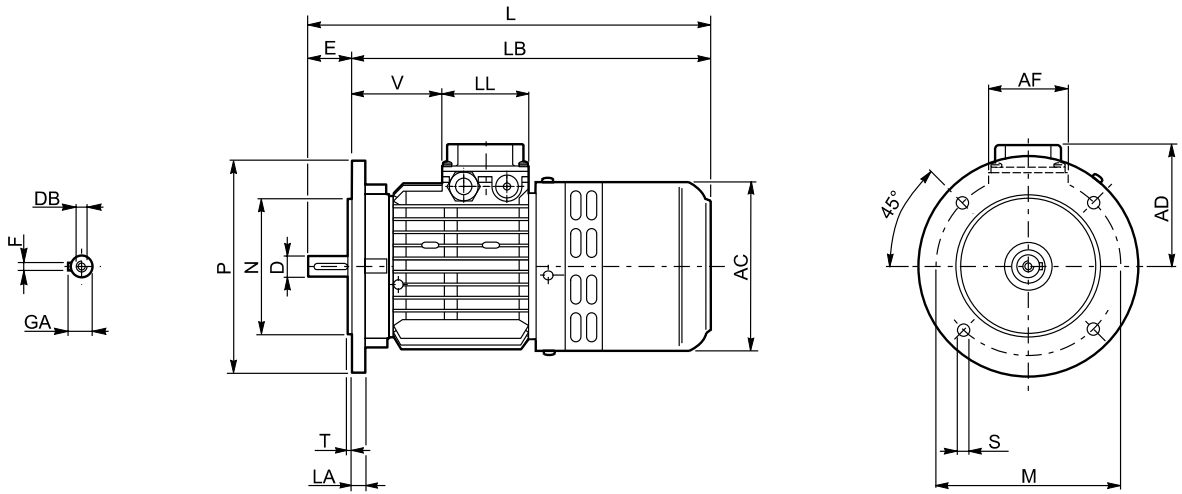
REMARQUE :

Les dimensions AD, AF, LL et V relatives à la boîte à borne des moteurs BN...BA équipés d'alimentation séparée du frein (option SA) sont identiques à celles des moteurs BN...FD de la même taille.



BN_BA

IM B5



	Albero / Shaft / Welle / Arbre					Flangia / Flange / Flansch / Bride						Motore / Motor / Motor / Moteur						
	D	E	DB	GA	F	M	N	P	S	T	LA	AC	L	LB	AD	AF	LL	V
BN 63	11	23	M4	12.5	4	115	95	140	9.5	3	10	124	298	275	95	74	80	28
BN 71	14	30	M5	16	5	130	110	160				138	327	297	108			68
BN 80	19	40	M6	21.5	6	165	130	200	11.5	3.5	11.5	156	372	332	119	98	98	83
BN 90	24	50	M8	27	176							425	375	133	95			
BN 100	28	60	M10	31	8	215	180	250	14	4	14	195	477	417	142	98	98	119
BN 112											15	219	500	440	157			128
BN 132	38	80	M12	41	10	265	230	300			16	258	638	558	193	118	118	180

N.B.:

Le dimensioni AD, AF, LL e V relative alla scatola morsetti dei motori BN...BA dotati di alimentazione separata del freno (opzione SA) coincidono con quelle dei motori BN...FD di pari taglia.

NOTE:

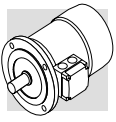
Dimensions AD, AF, LL and V, relevant to terminal box of motors BN...BA featuring the separate brake supply (option SA), are coincident with corresponding dimensions of same-size BN...FD motors

HINWEIS:

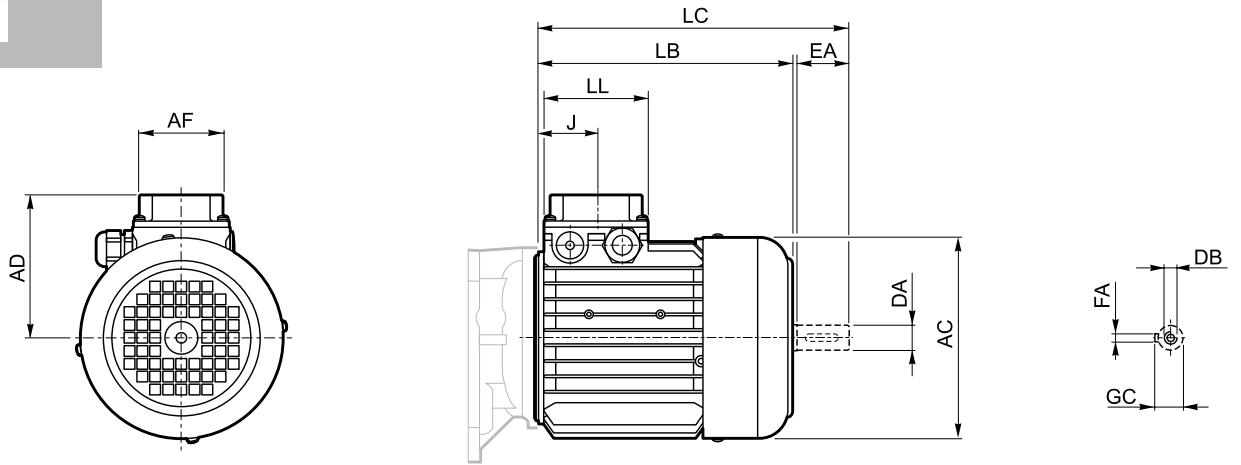
Die Abmessungen des Klemmenkastens der Motoren BN ... BA AD, AF, LL und V in bezug auf die separate Spannungsversorgung (Option SA) stimmen mit den Abmessungen der entsprechenden Motoren BN...FD überein.

REMARQUE :

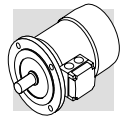
Les dimensions AD, AF, LL et V relatives à la boîte à borne des moteurs BN...BA équipés d'alimentation séparée du frein (option SA) sont identiques à celles des moteurs BN...FD de la même taille.



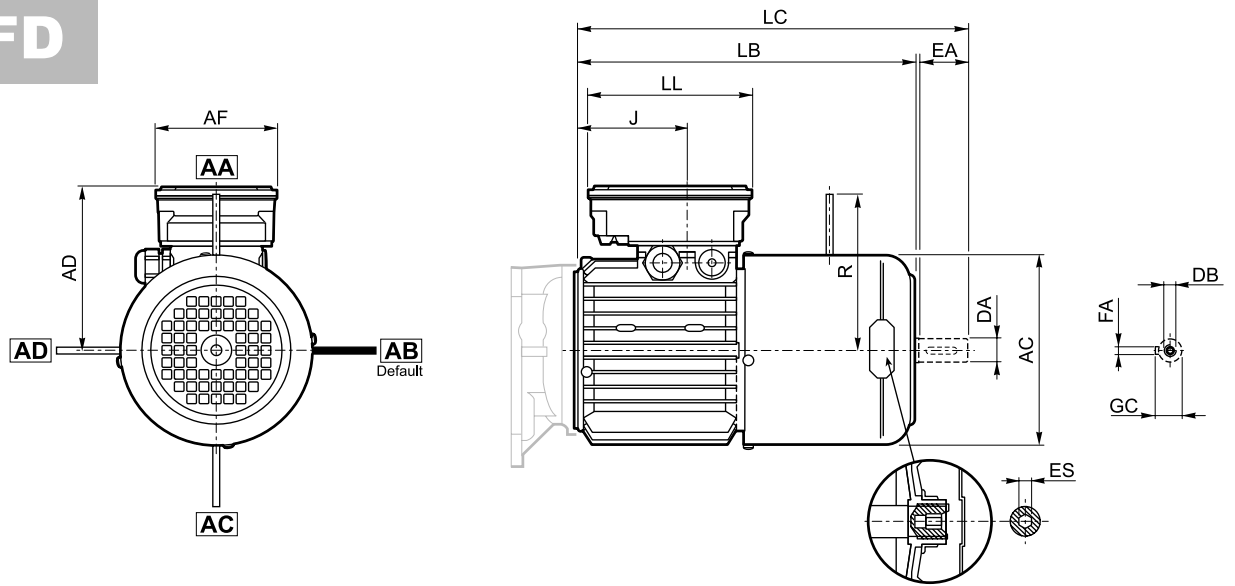
M



	Seconda estremità albero / Rear shaft end Zweite Wellenende / Deuxième extrémité de l'arbre					Motore / Motor / Motor / Moteur						
	DA	EA	DB	FA	GC	AC	LB	LC	AF	LL	J	AD
M 0	9	20	M3	3	10.2	110	133	155	74	80	42	91
M 05	11	23	M4	4	12.5	121	165	191			48	95
M 1 S	14	30	M5	5	16	138	163	195			45	108
M 1 L							187	219			44	119
M 2 S	19	40	M6	6	21.5	156	202	245	98	98	53.5	142
M 3 S	28	60	M10	8	31	195	230	293				
M 3 L							262	325				
M 4	38	80	M12	10	41	258	361	444	118	118	64.5	193
M 4 LC							396	479				
M 5 S						310	418	502	187	187	77	245
M 5 L							462	546				



M_FD



	Seconda estremità albero / Rear shaft end Zweite Wellenende / Deuxième extrémité de l'arbre					Motore / Motor / Motor / Moteur								
	DA	EA	DB	FA	GC	AC	LB	LC	AF	LL	J	AD	R	ES
M 05	11	23	M4	4	12.5	121	231	256	98	133	48	119	96	5
M 1 S	14	30	M5	5	16	138	226	258						
M 1 L							248	280						
M 2 S	19	40	M6	6	21.5	156	272	314	88	143	129			
M 3 S	28	60	M10	8	31	195	326	389	110	165	124.5	155	160	6
M 3 L							353	416						
M 4	38	80	M12	10	41	258	470	553	140	188	185.5	210	204 (1)	
M 4 LC							495	578			64.5		226	
M 5 S							310	602	686	187	187	77	245	266
M 5 L														

N.B.:

1) Per freno FD07 quota R=226.

NOTE:

1) For FD07 brake value R=226.

HINWEIS:

1) Für Bremse FD07, Maß R=226.

REMARQUE :

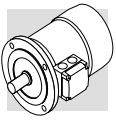
1) Pour frein FD07 valeur R=226.

L'esagono ES non è presente con l'opzione PS.

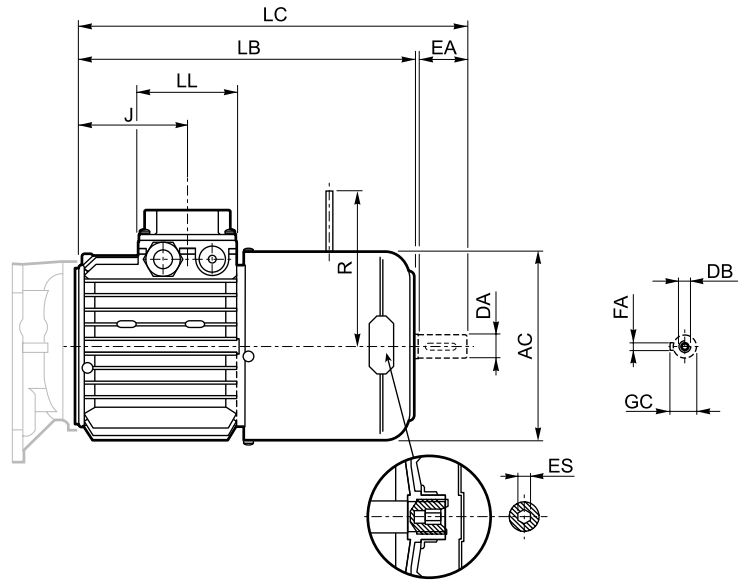
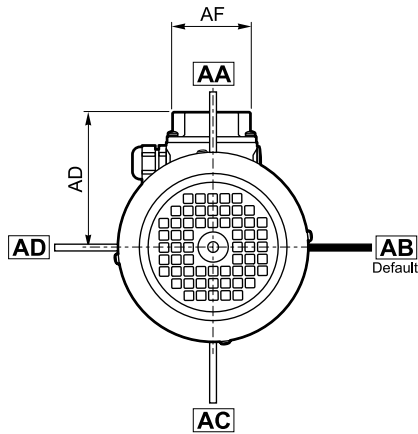
ES hexagon is not supplied with PS option.

Der Sechskant ES ist bei der Option PS nicht vorhanden.

L'hexagone ES n'est pas disponible avec l'option PS.



M_FA



	Seconda estremità albero / Rear shaft end Zweite Wellenende / Deuxième extrémité de l'arbre					Motore / Motor / Motor / Moteur								
	DA	EA	DB	FA	GC	AC	LB	LC	AF	LL	J	AD	R	ES
M 05	11	23	M4	4	12.5	121	231	256	74	80	48	95	116	5
M 1 S	14	30	M5	5	16	138	226	258			73	108	124	
M 1 L							248	280			88	119	134	
M 2 S	19	40	M6	6	21.5	156	272	314	98	98	124.5	142	160	6
M 3 S	28	60	M10	8	31	195	326	389	118	118	185.5	193	200 (1)	
M 3 L							353	416					64.5	
M 4	38	80	M14	10	41	258	470	553	187	187	77	245	247	—
M 4 LC							495	578						
M 5 S			M12			310	558	642						
M 5 L							602	686						

N.B.:

1) Per freno FD07 quota R=226.

L'esagono ES non è presente con l'opzione PS.

NOTE:

1) For FD07 brake value R=226.

ES hexagon is not supplied with PS option.

HINWEIS:

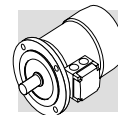
1) Für Bremse FD07, Maß R=226.

Der Sechskant ES ist bei der Option PS nicht vorhanden.

REMARQUE :

1) Pour frein FD07 valeur R=226.

L'hexagone ES n'est pas disponible avec l'option PS.



M13 - MOTORI ELETTRICI SERIE K

Caratteristiche

I motori serie K sono del tipo asincrono trifase, progettati per operare in applicazioni industriali con alimentazione sia da rete sia tramite inverter.

Sono previsti in versione compatta per impiego unicamente su riduttori tipo VF 30, VF 44, VF 49.

NOTE ESPLICATIVE MOTORI

Tensione - frequenza

Da indicare sempre nell'ordinativo.

Grado di protezione

IP 55 motore esecuzione standard.
IP 54 motore esecuzione autofrenante.

Classe di isolamento

Classe di isolamento F standard (classe H a richiesta).

Tipo di freno

Freno in c.c. per servizio non gravoso, tipo FC.

Per diverso tipo di freno consultare il Servizio Tecnico di Bonfiglioli Riduttori.

Alimentatore (solo per motore autofrenante)

Fornito di serie e normalmente pre-cablato alla bobina del freno.

Alimentazione freno

Tensione di alimentazione standard 230V a.c. (via raddrizzatore).

Per alimentazione freno separata indicare:

- il valore di tensione richiesto seguito da SA (es. 110SA)
- nel caso di alimentazione diretta del freno in c.c. indicare il valore di tensione seguito da SD (es. 24SD); in questo caso il raddrizzatore è escluso dalla fornitura.

M13 - ELECTRIC MOTORS SERIES K

Characteristics

The asynchronous three-phase electric motors of series K are designed for use in industrial applications, powered by factory mains or inverter.

In the compact version, they are compatible with gearbox types VF 30, VF 44 and VF 49 only.

NOTES ON MOTORS

Voltage - Frequency

Please always specify voltage and frequency on order.

Protection class

*Standard motors: IP 55
Brake motors: IP 54.*

Insulation class

Standard insulation class: F (Class H available on request).

Brake type

DC brake type FC for light and medium duty.

Please contact Bonfiglioli Riduttori Customer Service if you wish another type of brake.

Rectifier (for brake motors only)

Included in supply scope, normally pre-wired to brake coil at the factory.

Brake supply

*Standard power supply is 230 VAC (via rectifier).
For separate power supply, please state:*

- the voltage followed by SA (e.g. 110SA);*
- in case of direct power supply of D.C. brake, state voltage followed by SD (e.g. 24SD); in this case the rectifier will be not supplied.*

M13 - ELEKTROMOTOREN SERIE K

Eigenschaften

Die Motoren der Serie K gehören zu den asynchron laufenden Drehstrommotoren, die für den industriellen Einsatz entworfen wurden und die sowohl über das Stromnetz als auch über Inverter versorgt werden können.

Sie werden in einer kompakten Version angeboten und sind ausschließlich für den Einsatz auf Getrieben vom Typ VF 30, VF 44 und VF 49 vorgesehen.

HINWEISE ZU DEN MOTOREN

Spannung - Frequenz

Ist immer im Auftrag anzugeben.

Schutzgrad

IP 55 für Motoren in der Standardausführung.
IP 54 für Motoren in der selbstbremsenden Version.

Isolationsklasse

Isolationsklasse F Standard (auf Anfrage auch Klasse H).

Bremsentyp

Gleichstrom-Bremse für normalen Einsatz, Typ FC. Sollte ein anderweitiger Bremsentyp erforderlich sein, ist Verbindung zum Technischen Kundendienst der Bonfiglioli Riduttori aufzunehmen.

Speisegerät (nur für selbstbremsende Motoren)

Speisegerät (nur für selbstbremsende Motoren).

Bremsenversorgung

Standard-Spannungsversorgung mit 230V WS (über Gleichrichter).

Für die getrennte Bremsenversorgung sind folgende Angaben erforderlich:

- der erforderliche Spannungswert gefolgt von SA (z.B. 110SA);
- im Fall einer direkten Versorgung der Gleichstrombremsen, ist der Spannungswert gefolgt von SD (z.B. 24SD) anzuführen. In diesem Fall gehört der Gleichrichter nicht zum Lieferumfang.

M13 - MOTEURS ELECTRIQUES SERIE K

Caractéristiques

Les moteurs série K sont du type asynchrone triphasé, conçus pour opérer dans des applications industrielles alimentées par variateur de vitesse ou au réseau directement.

Ces moteurs sont disponibles en version compacte à employer uniquement sur les réducteurs de type VF 30, VF 44 et VF 49.

SPECIFICATIONS MOTEURS

Tension - fréquence

A préciser dans la commande en tout cas.

Degré de protection

*IP 55 moteur exécution standard.
IP 54 moteur exécution à freinage automatique.*

Classe d'isolation

Classe d'isolation F standard (classe H sur demande).

Type de frein

Frein FC (en c.c.) pour service non lourd.

S'adresser au Service Après-Vente de Bonfiglioli Riduttori pour des freins différents.

Alimentateur (uniquement pour les moteurs à freinage automatique)

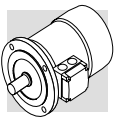
Fourni en standard, déjà câblé sur la bobine du frein.

Alimentation du frein

Tension d'alimentation standard de 230V c.a. (à l'aide d'un redresseur).

Pour une alimentation séparée du frein, indiquer :

- la valeur de tension requise suivie de SA (ex. 110SA) ;*
- En cas d'alimentation directe du frein en courant continu, indiquer la valeur de tension à la suite de SD (ex. 24SD) ; dans ce cas le redresseur est exclu de la fourniture.*



CARATTERISTICHE MECCANICHE

Ventilazione

I motori sono raffreddati mediante ventilazione esterna e sono provvisti di ventola radiale in plastica, funzionante in entrambi i sensi di rotazione. L'installazione deve assicurare una distanza minima fra la calotta copriventola e la parete più vicina in modo da non ostacolare il flusso d'aria necessario per il raffreddamento, nonché consentire le operazioni di ispezione periodica e di manutenzione. Sul motore tipo K71 può essere richiesto un sistema di ventilazione forzata ad alimentazione separata (IC 416) così da garantire il raffreddamento del motore anche nel caso di funzionamento prolungato a basso numero di giri.

Morsettiera

La morsettiera principale è a 6 morsetti per collegamento con capocorda. All'interno della scatola è previsto un morsetto per il conduttore di terra. Eseguire i cablaggi dell'alimentazione e degli eventuali accessori secondo gli schemi riportati nei fogli di istruzione contenuti all'interno della scatola morsettiera, o nei manuali.

Ingresso cavi

L'ingresso cavi è previsto per pressacavo metrici in accordo alla Norma EN 60262, con dimensioni secondo la tabella seguente:

MECHANICAL CHARACTERISTICS

Ventilation

The motors are cooled by external ventilation and are equipped with a radial fan in plastic working in both directions. The motors must be installed allowing sufficient space between fan cover and nearest wall to ensure unimpeded air intake and allow access for routine inspections and maintenance. Independent, forced air ventilation (IC 416) available on request for motor type K71 to ensure proper cooling when operating continuously at low speed.

Terminal box

The main terminal board has six studs for connection to the lead-in wire. A terminal for the ground conductor is provided inside the box. All connections must be carried out according to the diagrams inside the terminal box or in the instruction manuals.

Cable entry

Cable entry will accommodate metric-size cable glands as per standard EN 60262, according to the dimensions shown in table:

MECHANISCHE EIGENSCHAFTEN

Belüftung

Die Motoren werden über eine externe Belüftung gekühlt und sind mit einem Radiallüfterrad aus Kunststoff ausgestattet, das in beide Richtungen drehen kann. Bei der Installation muß ein Mindestabstand zwischen der Lüfterradabdeckung und der nächstliegenden Wand gewährleistet werden, so daß der für die Kühlung erforderliche Luftfluss gewährleistet und die Durchführung der regelmäßigen Inspektions- und Instandhaltungsarbeiten ermöglicht werden können. Am Motor des Typs K71 kann auch ein Zwangskühlsystem mit getrennter Versorgung (IC 416) angefordert werden, so daß eine Kühlung des Motors auch im Fall eines längeren Einsatzes bei niedriger Drehzahl garantiert werden kann.

Klemmenkasten

Der Hauptklemmenkasten sieht für die Verbindung mit den Kabelschuhen 6 Klemmen vor. Im Kasteninneren ist eine Klemme für den Erdleiter angeordnet. Die Speisekabel und die Kabel der eventuell vorhandenen Zubehörteile müssen den Plänen gemäß verlegt werden, die auf den Anleitungsblättern, die im Klemmenkasten selbst oder in den entsprechenden Handbüchern enthalten sind.

Kabeleingang

Der Kabeleingang ist für metrische Kabelführungen in Übereinstimmung der Norm EN 60262 mit Maßen vorgesehen, die den Angaben in der nachstehenden Tabelle entsprechen:

CARACTERISTIQUES MECANIQUES

Ventilation

Les moteurs sont refroidis à l'aide d'une ventilation extérieure et sont dotés d'un ventilateur à ailettes en plastique qui fonctionne dans les deux sens de rotation. L'installation doit assurer une distance minimale entre le cache de protection du ventilateur et la paroi, afin d'assurer la circulation d'air nécessaire au refroidissement et rendre plus aisé toute opération d'inspection et d'entretien. Sur les moteurs de type K71, il est possible de prévoir une ventilation forcée indépendante (IC 416). Cette solution permet d'augmenter le facteur de refroidissement du moteur en cas de fonctionnement prolongé à faible vitesse.

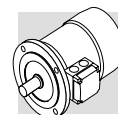
Bornier

Le bornier principal se compose de six bornes pour raccordement avec cosses. Dans le boîtier se trouve une borne pour le conducteur de terre. Effectuer les connexions de l'alimentation et des accessoires selon les schémas indiqués dans les instructions à l'intérieur du bornier, ou dans les manuels d'utilisation.

Entrée câbles

L'entrée des câbles est prévue selon les dimensions indiquées dans le tableau qui suit et en utilisant des presse-câbles métriques selon la Norme EN 60262 :

	filettatura / thread / Gewinde / filet		diam. max del cavo / max cable diam. Max. Kabeldurchmesser / diam. maxi du câble
K 63	M20 x 1.5	n° 1 foro per lato / 1 hole on each side Bohrung pro Seite / 1 orifice pour chaque côté	13 mm
K 71	M25 x 1.5	n° 1 foro per lato / 1 hole on each side Bohrung pro Seite / 1 orifice pour chaque côté	17 mm



Sono disponibili, separatamente e come accessorio, confezioni di 10 pressacavi di tipo metrico.
Codici come da tabella seguente:

Metric cable glands are available separately and as accessories in 10-pcs. packages. Please see the codes in the table below:

Separat bzw. als Zubehör sind Packungen mit 10 metrischen Kabelführungen und solche.
Die Bestellnummern sind der folgenden Tabelle zu entnehmen:

Des jeux de 10 presse-câbles métriques sont disponibles séparément comme accessoires. Voir le tableau qui suit pour les références.

Pressacavi tipo metrico / Metric cable glands metrische Kabelführung / presse-étoupe de type métrique	
K 63	PM 20
K 71	PM 25

CARATTERISTICHE ELETTRICHE

Tensione

I motori ad una velocità sono previsti nell'esecuzione normale con alimentazione 230Δ/400Y V, 50Hz con tolleranza di tensione ± 10% (Eurotensione).

In targa sono indicati, oltre alla tensione 230/400 V, i campi di funzionamento consentiti e cioè: 220-240 Δ/380-415 Y, 50Hz. In targa vengono inoltre indicati i valori corrispondenti al funzionamento a 60Hz (es. 460Y, 60Hz) ed il relativo campo di tensione 440 - 480V Y, 60Hz (escluso motori autofrenanti). I motori a due velocità sono previsti per tensione nominale standard 400V; tolleranze applicabili secondo CEI EN 60034-1, IEC 60034-1.

Nella tabella sono indicati i collegamenti previsti in funzione della polarità.

ELECTRIC CHARACTERISTICS

Voltage

Single speed motors are supplied in the normal version for voltage values 230Δ/400Y V, 50 Hz ± 10% voltage tolerance (Eurovoltage).

The plate indicates rated voltage 230/400 V and the allowed operating ranges as well, e.g.: 220-240 Δ/380-415 Y, 50 Hz.

The name plate also reports the equivalent values for 60 Hz operation (i.e. 460 Y, 60 Hz) and the relevant voltage range, 440 - 480V Y, 60 Hz. (This does not apply to brake motors).

Double-speed motors are rated for 400V standard voltage. Applicable tolerances are as per standards CEI EN 60034-1, IEC 60034-1.

Table below reports the different connection types depending on motor polarity.

ELEKTRISCHE EIGENSCHAFTEN

Spannung

Die eintourigen Motoren sehen in der normalen Version eine Versorgung mit 230Δ/400Y V, 50 Hz mit einer Spannungstoleranz von 10% (Euro-Spannung) vor. Auf dem Datenschild werden über die Spannung von 230/400 V hinaus auch die zulässigen Betriebsbereiche angegeben, d.h.: 220-240 Δ/380-415 Y, 50 Hz. Darüber hinaus werden auf dem Schild die 60 Hz entsprechenden Betriebswerte (z.B. 460Y, 60 Hz) und das entsprechende Spannungsfeld 440 - 480V Y, 60 Hz (selbstbremsende Motoren ausgenommen) angegeben.

Die zweittourigen Motoren sind für eine standardmäßige Nennspannung von 400V ausgelegt; applizierbare Toleranzen gemäß CEI EN 60034-1, IEC 60034-1. In der Tabelle werden die in Abhängigkeit zur Polarität vorgesehenen Anschlüsse angegeben:

CARACTERISTIQUES ELECTRIQUES

Tension

Les moteurs à une seule vitesse sont prévus dans l'exécution standard pour une tension d'alimentation de 230Δ/400Y V, 50Hz avec une tolérance de tension de ± 10% (Eurotension).

La plaquette indique la tension de 230/400 V, les plages de fonctionnement admises, c'est-à-dire 220-240 Δ/380-415 Y, 50Hz. La plaquette indique également les valeurs correspondantes au fonctionnement à 60Hz (ex. 460Y, 60Hz) et la plage de tension correspondante de 440 - 480V Y, 60Hz (à l'exception des moteurs freins).

Les moteurs à deux vitesses sont prévus pour une tension nominale standard de 400V ; tolérances applicables selon CEI EN 60034-1, IEC 60034-1.

Le tableau indique les différentes connexions prévues pour les moteurs selon leur polarité.

Motore / Motor / Motor / Moteur	Poli / Pole / Polig / Pôles	Collegamento avvolgimento / Wiring options Wicklungsanschluß / Connexion du bobinage
K 63 - K 71	2, 4, 6	Δ / Y
	2/4	Δ / YY (Dahlander)
	2/6, 2/8	Y / Y (due avvolgimenti / Two windings / zwei Wicklungen / Deux bobinages)

Per le tensioni 230/460V 60 Hz è previsto di serie il collegamento YY/Y con morsettiera a 9 morsetti per questa tensione, così come per 330/575V Δ/Y 60 Hz la potenza riportata in targa è quella normalizzata a 50 Hz.

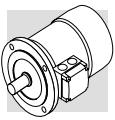
For operation on 230/460V 60 Hz, a standard YY/Y connection with 9-stud terminal box is provided.

For this as well as for 330/575V Δ/Y 60 Hz supply, the name plate states normalized 50 Hz power rating.

Bei Spannungswerten von 230/460V, 60Hz wird serienmäßig die Anschlussart YY/Y mit einem 9-Klemmenkasten vorgesehen.

Für diese Spannung sowie für 330/575V Δ/Y, 60 Hz handelt es sich bei der auf dem Datenschild angegebenen Spannung um die auf 50 Hz normalisierte.

Pour les tensions de 230/460V 60Hz on préconise en standard la connexion YY/Y avec bornier à 9 bornes. Pour cette tension et pour une tension de 330/575V Δ/Y 60 Hz la puissance indiquée sur la plaquette de signalisation est celle normalisée à 50 Hz.



Frequenza

I motori ad una velocità nell'esecuzione standard riportano in targa, oltre ai dati per funzionamento a 50 Hz, i valori per alimentazione da rete 440 - 480V 60Hz con potenza aumentata di circa il 20% (escluso motori autofrenanti).

La potenza di targa dei motori a 60Hz corrisponde a quanto riportato nella tabella seguente:

Frequency

The name plate of single-speed motors in the standard version reports, besides the operating voltages at 50 Hz, the voltage range for motors powered by 440 - 480V 60 Hz mains with power increased by about 20% (except for brake motors).

Power rating reported in the name plate of 60 Hz motors is as shown in the following table:

Frequenz

Bei den eintourigen Motoren in der Standardausführung werden auf dem Schild über die sich auf 50 Hz beziehenden Betriebsdaten hinaus, auch die Werte für die Netzversorgung 440-480V, 60 Hz mit einer um 20% erhöhten Leistung (selbstbremsende Motoren ausgenommen) angegeben. Die auf dem Schild angeführte Motorenleistung bei 60Hz entspricht den Angaben der nachstehenden Tabelle:

Fréquence

La plaquette des moteurs à une seule vitesse en exécution standard indique les tensions de fonctionnement à 50 Hz, ainsi que les valeurs pour alimentation au réseau, 440 -480V 60Hz avec puissance augmentée de 20% environ (à l'exclusion des moteurs à freinage automatique). La puissance marquée sur la plaquette des moteurs à 60Hz correspond à celle indiquée au tableau suivant :

Motore / Motor Motoren / Moteur	2 poli / pole polig / pôles P _n [kW]	4 poli / pole polig / pôles P _n [kW]	6 poli / pole polig / pôles P _n [kW]
K 63A	0.21	0.14	0.10
K 63B	0.30	0.21	0.14
K 63C	0.45	0.30	-
K 71A	0.45	0.30	0.21
K 71B	0.65	0.45	0.30
K 71C	0.90	0.65	0.45

Per i motori a due velocità con alimentazione 60 Hz l'incremento di potenza previsto sarà del 15%.

Specificare l'opzione **PN** se si desidera mantenere in targa la potenza richiesta a 60Hz corrispondente alla potenza normalizzata a 50 Hz.

I motori avvolti per 230/400V Δ/Y 50 Hz possono essere utilizzati in reti a 60 Hz secondo quanto riportato in tabella:

*For double-speed motors operating on 60 Hz, power increase will be 15%. If the required 60 Hz power corresponds to the normalized 50 Hz power, please specify option **PN** on order. Motors wound for 230/400 V Δ/Y 50 Hz can be used with 60 Hz power grids according the values shown in the table below:*

Für die zweifourigen Motoren mit einer Versorgung von 60 Hz liegt die vorgesehene Leistungssteigerung 15% vor. Will man auf dem Schild die erforderliche Leistung auf 60 Hz, die einer normalisierten Leistung von 50 Hz entspricht, beibehalten, muß man im Auftrag die Option **PN** angeben. Die für 230/400V Δ/Y, 50 Hz gewickelten Motoren können den Angaben in der folgenden Tabelle gemäß in Netzen von 60 Hz verwendet werden:

*Pour les moteurs à deux vitesses avec alimentation 60 Hz, l'augmentation de puissance prévue sera de 15%. Indiquer l'option **PN** pour maintenir sur la plaquette la puissance requise à 60Hz, qui correspond à la puissance normalisée à 50 Hz.*

Les moteurs bobinés pour 230/400V Δ/Y 50 Hz peuvent être utilisés sur réseau à 60 Hz selon les indications du tableau ci-dessous.

50 Hz	60 Hz				
	V	P _n	M _n	M _a / M _n	n
230 / 400 Δ/Y	230 / 400 Δ/Y	100	83	85	120
230 / 400 Δ/Y	265 / 460 Δ/Y*	120	100	100	120

* Escluso motori autofrenanti con freno FC.

* Not including brake motors with FC brake.

* Selbstbremsende Motoren mit FC-Bremse ausgenommen

* A l'exclusion des moteurs à freinage automatique avec frein FC.

MOTORI AUTOFRENANTI

Generalità

L'esecuzione autofrenante prevede l'impiego di freni a pressione di molle con bobina in c.c., tipo FC.

Il freno funziona secondo il principio negativo, ossia interviene in seguito all'azione delle molle quando manca l'alimentazione. Le caratteristiche elettriche e meccaniche dei motori autofrenanti (escluso dimensioni d'ingombro) corrispondono a quelle dei corrispondenti motori trifasi.

BRAKE MOTORS

General information

Brake motors use spring pressure brakes with DC coil, type FC. The brake is negative type brake, operated by spring action in the event of a power failure.

The electric and mechanical characteristics (excepting overall dimensions) are as for three-phase motors.

BREMSMOTOREN

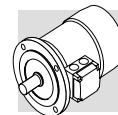
Allgemeine Informationen

Bei selbstbremsenden Motoren sind Federdruckbremsen mit Gleichstromspulen Typ FC vorgesehen. Die Bremse arbeitet dem Negativprinzip entsprechen bzw. greift nach Betätigung der Federn ein, wenn es zu einem Versorgungsausfall kommt. Die elektrischen und mechanischen Eigenschaften der selbstbremsenden Motoren (unter Ausnahme der Außenmaße) entsprechen denen der Drehstrommotoren.

MOTEURS FREIN

Généralités

L'exécution à freinage automatique prévoit l'utilisation de freins à pression de ressort alimentés en c.c., type FC. Le frein fonctionne selon le principe négatif, c'est-à-dire qu'il intervient à la suite de l'action des ressorts lorsque l'alimentation est coupée. Les caractéristiques électriques et mécaniques des moteurs à freinage automatique (sauf dimensions d'encombrement) correspondent à celles des moteurs tri-



Le caratteristiche principali sono:

Main characteristics:

Die Haupteigenschaften sind folgende:

phases correspondants.

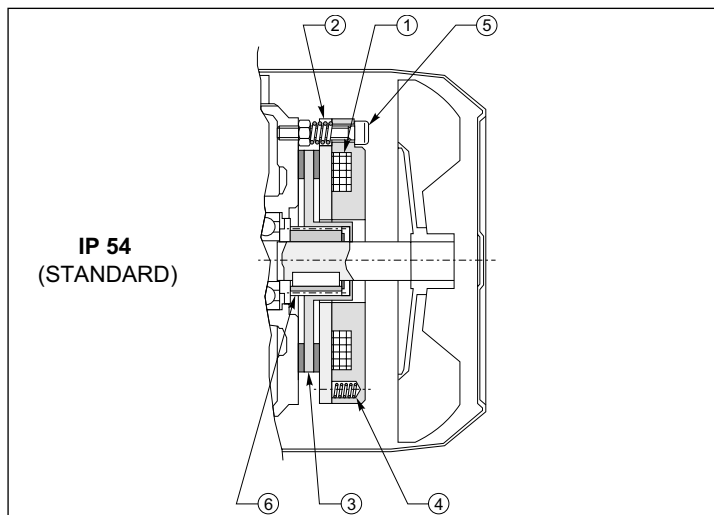
Les principales caractéristiques sont les suivantes :

- Coppie frenanti, non regolabili, e dimensionate sulla coppia nominale del motore
- Disco freno con doppia garanzia d'attrito (materiale a bassa usura, privo di amianto)
- Leva di sblocco meccanico con ritorno automatico per le operazioni manuali (a richiesta, opzione R)
- Elemento elastico di compensazione per assorbire le vibrazioni meccaniche durante la rotazione
- Trattamento anticorrosione di tutte la superfici del freno
- Isolamento elettrico in classe F
- Intervento graduale, per servizio non gravoso

- *Non-adjustable braking torques preset for motor rated torque.*
- *Brake disk with double friction lining (low wear, asbestos-free material).*
- *Mechanical hand release lever automatic fold-back mechanism for manual operations (on request, option R).*
- *Compensation spring to absorb mechanical vibration during rotation.*
- *Corrosion preventative treatment on all brake surfaces.*
- *Electric insulation to class F.*
- *Brake applies progressively and is suitable for light duty operation.*

- nicht regulierbare und für den Nenn Drehmoment des Motors ausgelegte Bremsmomente
- Bremsscheibe mit doppeltem Bremsbelag (Material mit geringem Verschleiß, asbestfrei)
- mechanischer Auslösehebel mit automatischem Rückzug für manuelle Arbeiten (auf Anfrage, Option R)
- elastisches Ausgleichselement für die Aufnahme der während der Drehung entstehenden mechanischen Schwingungen.
- Rostschutzbehandlung auf allen Oberflächen der Bremse.
- Elektrische Isolation in Klasse F
- Schrittweises Einschreiten für normalen Einsatz.

- *Couples de freinage non réglables, dimensionnés sur le couple nominal du moteur*
- *Disque de frein avec double garniture de friction (matériau à faible usure, sans amiante)*
- *Levier de déblocage mécanique avec retour automatique pour les opérations manuelles (sur demande, option R).*
- *Élément élastique de compensation pour absorber les vibrations mécaniques durant la rotation.*
- *Traitement anticorrosion de toutes les surfaces du frein.*
- *Isolation électrique en classe F*
- *Intervention graduelle, pour service non lourd*



FRENO

BRAKE

BREMSE

FREIN

Costruzione e funzionamento

Construction and operation

Konstruktions- und Funktionsweise

Fabrication et fonctionnement

Il freno è montato sulla sporgenza posteriore dell'albero motore, ed è protetto dalla calotta copriventola, come illustrato in figura.

The brake is installed at non-drive end and enclosed under the fan cowl as shown in diagram.

Die Bremse ist auf den hinteren Vorsprung der Kurbelwelle montiert und wird von der Lüfterradabdeckung gemäß Abbildung geschützt.

Le frein est monté sur la partie en saillie à l'arrière de l'arbre moteur, et il est protégé par le cache du ventilateur, comme illustré dans la figure.

Il freno è costituito da:

Brake consists of:

Die Bremse stellt sich wie folgt dar:

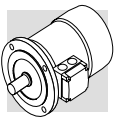
Le frein se compose de:

- ① elettromagnete che contiene la bobina toroidale
- ② ancora mobile
- ③ disco freno libero assialmente e collegato all'albero dal mozzo trascinatore
- ④ molle di spinta dell'ancora mobile
- ⑤ viti per la registrazione del tra ferro
- ⑥ mozzo trascinatore del disco freno

- ① *electro-magnet housing the toroidal coil*
- ② *mobile armature*
- ③ *axially independent brake disk connected to the shaft by the trailing hub*
- ④ *brake springs*
- ⑤ *screw for adjustment of the air gap*
- ⑥ *disc trailing hub*

- ① elettromagnet, der die Ringspule enthält
- ② beweglicher Anker
- ③ axial freie und über die Mitnehmernabe mit der Welle verbundene Bremsscheibe
- ④ Schubfedern des beweglichen Ankers
- ⑤ Schrauben für die Luftspalteinstellung
- ⑥ Verführemabe der Brems-scheibe

- ① *électro-aimant contenant la bobine torique*
- ② *armature mobile*
- ③ *disque de frein libre axiale-ment, relié à l'arbre par le moyeu d'entraînement*
- ④ *ressorts de poussée de l'armature mobile*
- ⑤ *vis pour le réglage de l'entrefer*
- ⑥ *moyeu frein*



In caso di mancanza di tensione, l'ancora mobile, spinta dalle molle, blocca il disco freno tra la superficie dell'ancora stessa e lo scudo motore.

Quando la bobina viene eccitata, l'attrazione magnetica dell'ancora mobile vince la reazione elastica delle molle e sblocca il freno.

In the event of a power failure, the brake springs push the armature plate against the motor end shield, locking the brake disk between the two.

When the coil is energized, the mobile armature is magnetized and overcomes spring action so that the brake is released.

Solte es zu einem Spannungsausfall kommen, sorgt der von den Federn geschobene Anker die Bremsscheibe zwischen der Oberfläche des Ankers selbst und dem Motorschild.

Wird die Spule erregt, überwindet die magnetische Anzugskraft des beweglichen Ankers die elastische Reaktion der Federn und sorgt für das Lösen der Bremse.

En cas d'absence de tension, l'armature mobile, poussée par les ressorts, bloque le disque du frein entre la surface de l'armature et le couvercle moteur.

Lorsque la bobine est excitée, l'attraction magnétique de l'armature mobile compense l'action élastique des ressorts et débloque le frein.

Alimentazione freno

L'alimentazione della bobina freno in c.c. è prevista per mezzo di opportuno raddrizzatore.

Il raddrizzatore è alloggiato all'interno della scatola morsettiera ed è già collegato alla bobina del freno.

Per motori ad una velocità, il raddrizzatore è collegato alla morsettiera motore (tensione stellata o di fase).

Per i motori a doppia polarità, o quando specificatamente richiesto per i motori ad una velocità, l'alimentazione freno può essere separata e corrispondente al valore indicato in designazione. Per il cablaggio sono previsti due morsetti ausiliari sulla morsettiera principale.

La tensione standard in ingresso al raddrizzatore è 230V ± 10% 50/60 Hz.

Brake power supply

The DC brake coil is fed by a rectifier accommodated in the terminal box.

The rectifier is wired to the brake coil at the factory.

On single speed motors, the rectifier is connected to the motor terminal box (star or phase voltage).

On double speed motors or also on single speed when expressly required, the brake can be fed separately with voltage value specified on the order.

Two auxiliary terminals are provided in the main conduit box for the wiring.

Standard input voltage to rectifier is 230V ± 10% 50/60 Hz.

Versorgung der Bremse

Für die Versorgung der Bremsenspule im Gleichstrom ist ein angemessener Gleichrichter vorgesehen. Der Gleichrichter befindet sich im Klemmenkasten und ist bereits mit der Bremsenspule verbunden. Bei den eintourigen Motoren ist der Gleichrichter an den Klemmenkasten des Motors geschlossen (Stern- oder Phasenspannung). Bei Motoren mit doppelter Polarität oder falls spezifisch für die eintourigen Motoren angefordert, kann die Bremsversorgung separat bzw. dem in der Zuordnung angegebenen Wert entsprechend ausfallen. Für die Verkabelung sind am Hauptklemmenkasten zwei Hilfsklemmen vorgesehen.

Die Standardspannung am Gleichrichtereingang beträgt 230V 10 %, 50/60 Hz.

Alimentation frein

L'alimentation de la bobine de frein en c.c. est assurée par un redresseur spécialement conçu à cet effet. Il est logé dans la boîte à bornes et il est déjà connecté à la bobine de frein.

Pour les moteurs à une seule vitesse, le redresseur est relié au bornier du moteur (tension en étoile ou de phase).

Pour les moteurs à deux polarités, ou sur demande pour les moteurs à une vitesse, l'alimentation de frein peut être séparée et correspond à la valeur indiquée sur la plaquette de signalisation.

Il est possible de monter deux bornes auxiliaires sur le bornier principal pour le câblage. La tension standard à l'entrée du redresseur est de 230V ± 10% 50/60 Hz.

Dati tecnici freno FC

FC brakes technical specifications

Technische Daten - Bremse FC

Caractéristiques techniques freins FC

Freno Brake Bremse Frein	Motore Motor Moteur	Coppia frenante Brake torque Bremsmoment Couple de freinage	Rilascio Release Schubetrieb Déblocage	Frenatura Braking Bremsung Freinage		W_{max} [J]			W [MJ]	P_b [W]
				M_b [Nm]	t_1 [ms]	t_2 [ms]	t_{2c} [ms]	Cicli/ora / starts per hour Zyklen/Stunde / cycles/h		
FC02	K 63	3.5	30	90	10	3500	2000	200	30	18
FC12	K 71	7.5	50	80	8					

Legenda:

M_b = coppia frenante statica (±15%)
 t_1 = ritardo nel rilascio del freno
 t_2 = ritardo di frenatura con interruzione lati c.a. e alimentazione separata
 t_{2c} = ritardo di frenatura con interruzione lato c.a. e c.c.
 W = energia di frenatura tra due regolazioni successive
 W_{max} = energia max per singola frenata
 P_b = potenza assorbita dalla bobina a 20°C

Key:

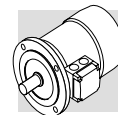
M_b = static braking torque (± 15%)
 t_1 = brake release delay
 t_2 = engagement delay with a.c. disconnect and separate brake supply
 t_{2c} = engagement delay with a.c. and d.c. disconnect. Separate supplied brake
 W = braking work between two successive air-gap adjustments
 W_{max} = max work for each braking
 P_b = coil absorbed power at 20°C ambient temp.

Zeichenerklärung:

M_b = statiche Bremsmoment (± 15%)
 t_1 = Verzögerung in der Bremslösung
 t_2 = Bremsverzögerung mit Unterbrechung der WS-Seiten und Fremdversorgung
 t_{2c} = Bremsverzögerung mit Unterbrechung der WS- und der GS-Seite
 W = Bremsenergie zwischen zwei aufeinander folgenden Einstellungen
 W_{max} = max. Energie für jede einzelne Bremsung
 P_b = von der Spule bei 20°C aufgenommene Leistung

Légende:

M_b = couple freinant statique (± 15%)
 t_1 = retard de déblocage du frein
 t_2 = retard de freinage avec interruption côté c.a. et alimentation séparée
 t_{2c} = retard de freinage avec interruption côté c.a. et c.c.
 W = énergie de freinage entre deux réglages successifs
 W_{max} = énergie maxi par freinage
 P_b = absorption de la bobine à 20°C



ESECUZIONI SPECIALI

SPECIAL EXECUTIONS

SONDERAUSFÜHRUNGEN

EXECUTIONS SPECIALES

Sonde termiche a termistori, E3

Semiconduttori che presentano una rapida variazione di resistenza in prossimità della temperatura nominale d'intervento. Questi sensori hanno ingombri ridotti, un tempo di risposta piuttosto breve, ed essendo privi di contatti, sono completamente esenti da usura.

A differenza delle sonde termiche bimetalliche non possono intervenire direttamente sulle correnti delle bobine di eccitazione e devono pertanto essere collegati ad una speciale unità di controllo (apparecchio di sgancio) da interfacciare alle connessioni esterne.

Con questa protezione vengono inseriti tre PTC, collegati in serie, nell'avvolgimento con terminali disponibili in morsettiera ausiliaria.

Thermistors, E3

These are semi-conductors having rapid resistance variation when they are close to the rated intervention temperature.

These elements have several advantages: compact dimensions, rapid response time and, being contact-free, absolutely no wear.

Unlike bimetallic thermostats, they cannot directly intervene on currents of energizing coils, and must therefore be connected to a special control unit (triggering apparatus) to be interfaced with the external connections.

Thus protected, three PTCs connected in series are installed in the winding, the terminals of which are located on the auxiliary terminal board.

Thermistor-Temperaturfühler E3

Sind Halbleiter, die eine schnelle Änderung des Widerstands in der Nähe der Nennansprechtemperatur vorweisen. Diese Fühler sind von geringem Ausmaß, eine rechts kurze Ansprechzeit und sind, da sie keinen Kontakten unterliegen, vollkommen frei von Verschleiß. Abweichend von den bimetalischen Temperaturfühler können sie nicht direkt auf die Stromflüsse der Erregungsspulen einwirken und müssen daher an eine spezielle Kontrolleinheit (Auslösegerät) geschlossen werden, das mit den externen Anschlüssen gekoppelt werden muß. Bei dieser Schutzeinrichtung werden in die Wicklung drei, in Serie verbundene PTC eingefügt, deren Enden an einer Zusatzklemmleiste verfügbar sind.

Sondes thermométriques, E3

Il s'agit de semi-conducteurs qui présentent une variation rapide de résistance à proximité de la température nominale d'intervention. Ces capteurs offrent l'avantage d'un encombrement réduit, un temps de réponse très bref et, du fait que le fonctionnement a lieu sans contact, il sont exempts d'usure. Contrairement aux sondes thermiques bimetaliques, ils ne peuvent pas intervenir directement sur les courants des bobines d'excitation et, par conséquent, doivent être reliés à une unité spéciale de contrôle (appareil de déconnexion) à interfacer aux connexions extérieures. Avec cette protection, trois PTC (reliées en série) sont insérées dans le bobinage avec extrémités disponibles dans le bornier auxiliaire.

Sonde termiche bimetalliche, D3

I protettori di questo tipo contengono all'interno di un involucro un disco bimetallico che, raggiunta la temperatura nominale d'intervento commuta i contatti dalla posizione di riposo.

Con la diminuzione della temperatura il disco e i contatti riprendono automaticamente la posizione di riposo.

Bimetallic thermostats, D3

These types of protective devices contain a bimetal disk inside a housing. When the rated intervention temperature is reached, the disk switches the contacts from their initial rest position.

As temperature falls, disk and contacts automatically return to rest position.

Bimetalliche Temperaturfühler D3

Die Schutzeinrichtungen beinhalten in einer Kapsel eine bimetalliche Scheibe, die bei einem Erreichen der Nennansprechtemperatur die Kontakte aus der Ruheposition schaltet.

Bei Sinken der Temperatur kehren die Scheibe und die Kontakte automatisch in die Ruheposition zurück.

Sondes thermiques bimetaliques, D3

A l'intérieur d'une enveloppe interne, les protecteurs de ce type contiennent un disque bimetalique qui, lorsque la température nominale d'intervention est atteinte, commute les contacts de la position de repos. Au fur et à mesure que la température diminue, le disque et les contacts reviennent automatiquement à la position de repos.

Servoventilazione U1

Il motore tipo K71 può essere equipaggiato con un sistema di ventilazione assiale indipendente.

Il raffreddamento è realizzato mediante un ventilatore installato all'interno della calotta copri-ventola e dotato di alimentazione indipendente come segue:

1 x 230 V – 50/60 hz

A richiesta può essere applicato un encoder o una dinamo tachimetrica.

Contattare per questo il Servizio Tecnico di Bonfiglioli Riduttori.

Servo-ventilation U1

Motor K71 can be supplied with independent axial ventilation. It is cooled by an independently powered fan mounted inside the fan cover. Power supply is as follows:

1 x 230 V – 50/60 Hz

An encoder or tacho-generator can be fitted on request.

When this is the case, please contact Bonfiglioli Riduttori Customer Service.

Servobelüftung U1

Der Motor vom Typ K71 kann mit einem unabhängigen axialen Belüftungssystem ausgestattet werden.

Die Kühlung wird über einen in der Lüfterradkappe installiertem Ventilator gegeben und wird wie folgt durch eine Fremdspeisung versorgt:

1 x 230V – 50/60 Hz

Auf Anfrage kann auch ein Encoder oder ein Tacho-Dynamo angebracht werden.

Diesbezüglich muß man sich mit dem Technischen Kundendienst der Bonfiglioli in Verbindung setzen.

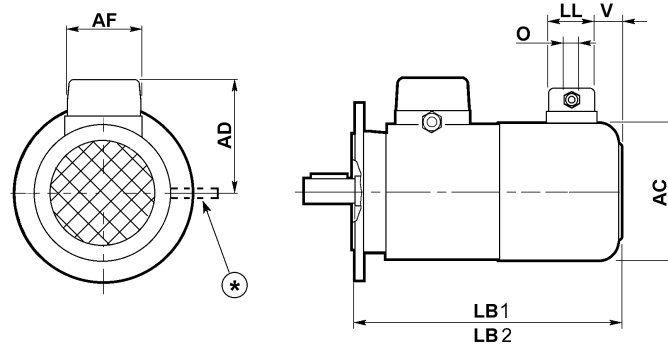
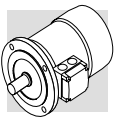
Servo-ventilation U1

Le moteur de type K71 peut être équipé d'un système de ventilation axiale indépendante. Le refroidissement est réalisé par un ventilateur installé à l'intérieur du cache du ventilateur, avec alimentation indépendante comme indiqué par la suite :

1 x 230 V – 50/60 Hz

Sur demande, il est possible d'appliquer un encodeur ou une dynamo tachymétrique.

Contactez le Service Technique de Bonfiglioli Riduttori.



	LB1	LB2	AC	AD	AF	LL	V	O	V - Hz	In (50/60 Hz) [A]
K 71	310	251	138	112	70	70	36	Pg11	1x230 V - 50/60 Hz	0.14

Legenda:

La quota LB1 si riferisce al motore standard mentre LB2 si applica al motore autofrenante.

* N.B. Nel motore autofrenante con leva di sblocco, la leva verrà collocata lateralmente.

Key:

Overall length LB1 applies to standard motor, whilst LB2 to brake motor.

* On brake motor equipped with the manual disengagement the lever is side located.

Zeichenerklärung:

Der Wert LB1 betrifft den Standardmotor, während LB2 beim selbstbremsenden Motor angewendet wird.

* HINWEIS. Beim selbstbremsenden Motor mit Lüftungshebel, wird letzterer seitlich angebracht.

Légende:

La dimension LB1 se Réfère au moteur standard, LB2 se réfère au moteur à freinage automatique.

* N.B. Pour le moteur à freinage automatique avec levier de déblocage, le levier sera placé latéralement.

Tettuccio parapigioggia (RC)

Specificando l'opzione RC un tettuccio parapigioggia è applicato al motore quando questo è installato verticalmente con l'albero verso il basso. Il tettuccio serve ad impedire l'ingresso di corpi solidi e a proteggere il motore dallo stillicidio.

La tabella riporta l'ingombro del tettuccio stesso.

Drip cover (RC)

Through the option RC a drip cover is supplied to the motor when this is mounted vertically down.

The cover protects the motor from solid bodies and dripping water.

The table below shows overall dimensions for the drip cover.

Schutzdach (RC)

Bei der Option RC wird eine Schutzvorrichtung am Motor angebracht, wenn der Motor mit der Welle nach unten montiert wird und von Feststoffen und Tropfwasser geschützt werden muß.

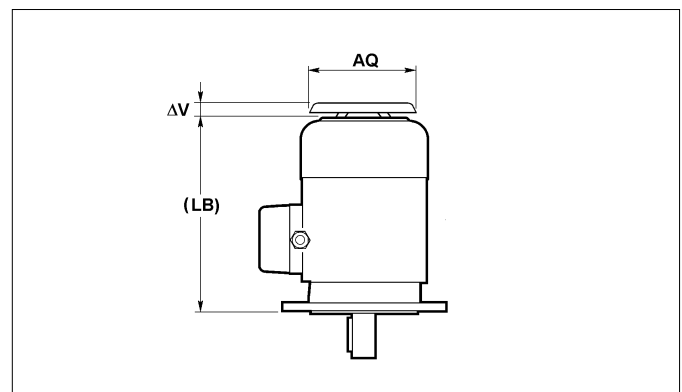
In der Tabelle werden die Maße des Schutzdachs angegeben.

Capot de protection anti-pluie (RC)

L'option RC permet d'appliquer une protection au moteur, lorsque ce dernier est monté à la verticale, avec l'arbre tourné vers le bas. Cette protection est utilisée pour protéger le moteur contre la pénétration de solides ou de la stillation.

Le tableau présente l'encombrement maximum du capot de protection anti-pluie.

	AQ	ΔV	LB
K 63	118	24	190
K 71	134	27	219



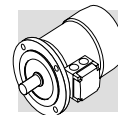


TABELLE DATI TECNICI MO- MOTOR RATING CHARTS
TORI

MOTORENAUSWAHLTABEL-
LEN

DONNÉES TECHNIQUES MO-
TEURS

2 Poli / Pole / Polig / Pôles - 3000 min⁻¹ - S1

	Pn kW	n min ⁻¹	Mn Nm	η %	cosφ	In A (400V)	Is In	Ms Mn	Ma Mn	Freno Brake Brems Frein	Mb Nm	Senza freno Without brake Ohne Bremse Sans frein		Con freno With brake mit Bremse Avec frein	
												Jm (• 10 ⁻⁴) kgm ²	Kg IMB5	Jm (• 10 ⁻⁴) kgm ²	Kg IMB5
K 63A2	0.18	2700	0.64	53	0.78	0.63	3.0	2.1	2.0	FC02	3.5	2.0	3.4	2.6	4.4
K 63B2	0.25	2700	0.88	62	0.78	0.75	3.3	2.3	2.3	FC02	3.5	2.3	3.8	2.9	4.8
K 63C2	0.37	2750	1.29	64	0.79	1.06	3.9	2.6	2.6	FC02	3.5	3.3	5.0	3.9	6.0
K 71A2	0.37	2810	1.26	70	0.78	0.98	4.8	2.8	2.6	FC12	7.5	3.5	5.4	4.1	6.4
K 71B2	0.55	2810	1.87	73	0.77	1.41	5.0	2.9	2.8	FC12	7.5	4.1	6.2	4.7	7.2
K 71C2	0.75	2800	2.6	74	0.77	1.90	5.1	3.1	2.8	FC12	7.5	5.0	7.3	5.7	8.3

4 Poli / Pole / Polig / Pôles - 1500 min⁻¹ - S1

K 63A4	0.12	1310	0.88	51	0.68	0.50	2.6	1.9	1.8	FC02	3.5	2.0	3.3	2.6	4.3
K 63B4	0.18	1320	1.30	53	0.68	0.72	2.6	2.2	2.0	FC02	3.5	2.3	3.7	2.9	4.7
K 63C4	0.25	1320	1.81	60	0.69	0.87	2.7	2.1	1.9	FC02	3.5	3.3	4.9	3.9	5.9
K 71A4	0.25	1375	1.74	62	0.77	0.76	3.3	1.9	1.7	FC12	7.5	5.8	4.9	6.4	5.9
K 71B4	0.37	1370	2.6	65	0.77	1.07	3.7	2.0	1.9	FC12	7.5	6.9	5.7	7.5	6.7
K 71C4	0.55	1380	3.8	69	0.74	1.55	4.1	2.3	2.3	FC12	7.5	9.1	7.1	9.7	8.1

6 Poli / Pole / Polig / Pôles - 1000 min⁻¹ - S1

K 63A6	0.09	880	0.98	41	0.53	0.60	2.1	2.1	1.8	FC02	3.5	3.4	4.5	4.0	5.5
K 63B6	0.12	870	1.32	45	0.60	0.64	2.1	1.9	1.7	FC02	3.5	3.7	4.7	4.3	5.7
K 71A6	0.18	900	1.91	56	0.69	0.67	2.6	1.9	1.7	FC12	7.5	8.4	5.2	9.0	6.2
K 71B6	0.25	900	2.7	62	0.71	0.82	2.6	1.9	1.7	FC12	7.5	10.9	6.5	11.5	7.5
K 71C6	0.37	910	3.9	66	0.69	1.17	3.0	2.4	2.0	FC12	7.5	12.9	7.5	14.0	8.5

2/4 Poli / Pole / Polig / Pôles - 3000/1500 min⁻¹ - S1

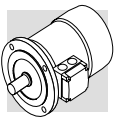
K 63B	2	0.20	2700	0.71	56	0.79	0.65	3.5	2.1	1.9	FC02	3.5	2.7	4.2	3.3	5.2
	4	0.15	1350	1.06	49	0.64	0.69	2.6	1.8	1.9						
K 71A	2	0.28	2700	0.99	56	0.82	0.88	2.9	1.9	1.7	FC12	7.5	4.7	4.1	5.3	5.1
	4	0.20	1370	1.39	59	0.72	0.68	3.1	1.8	1.7						
K 71B	2	0.37	2780	1.27	62	0.82	1.05	3.5	1.8	1.8	FC12	7.5	5.8	4.9	6.4	5.9
	4	0.25	1400	1.71	60	0.73	0.82	3.3	2.0	1.9						
K 71C	2	0.45	2780	1.55	63	0.85	1.21	3.8	1.8	1.8	FC12	7.5	6.9	5.7	7.5	6.7
	4	0.30	1400	2.00	61	0.75	0.95	3.6	2.0	1.9						

2/6 Poli / Pole / Polig / Pôles - 3000/1000 min⁻¹ - S3 60/40%

K 71A	2	0.25	2830	0.84	60	0.82	0.73	4.5	1.7	1.6	FC12	7.5	6.9	5.7	7.5	6.7
	6	0.08	910	0.84	43	0.70	0.38	2.1	1.4	1.4						
K 71B	2	0.37	2880	1.23	62	0.81	1.06	4.6	2.0	2.3	FC12	7.5	9.1	7.1	9.7	8.1
	6	0.12	900	1.27	44	0.73	0.54	2.3	1.4	1.5						

2/8 Poli / Pole / Polig / Pôles - 3000/750 min⁻¹ - S3 60/40%

K 71A	2	0.25	2790	0.86	60	0.86	0.70	3.3	1.8	2.0	FC12	7.5	10.9	6.5	11.5	7.5
	8	0.06	680	0.84	28	0.64	0.48	2.0	1.9	1.9						
K 71B	2	0.37	2800	1.26	62	0.85	1.01	4.0	1.8	1.9	FC12	7.5	12.9	7.5	13.5	8.5
	8	0.09	670	1.28	32	0.73	0.56	1.8	1.4	1.5						



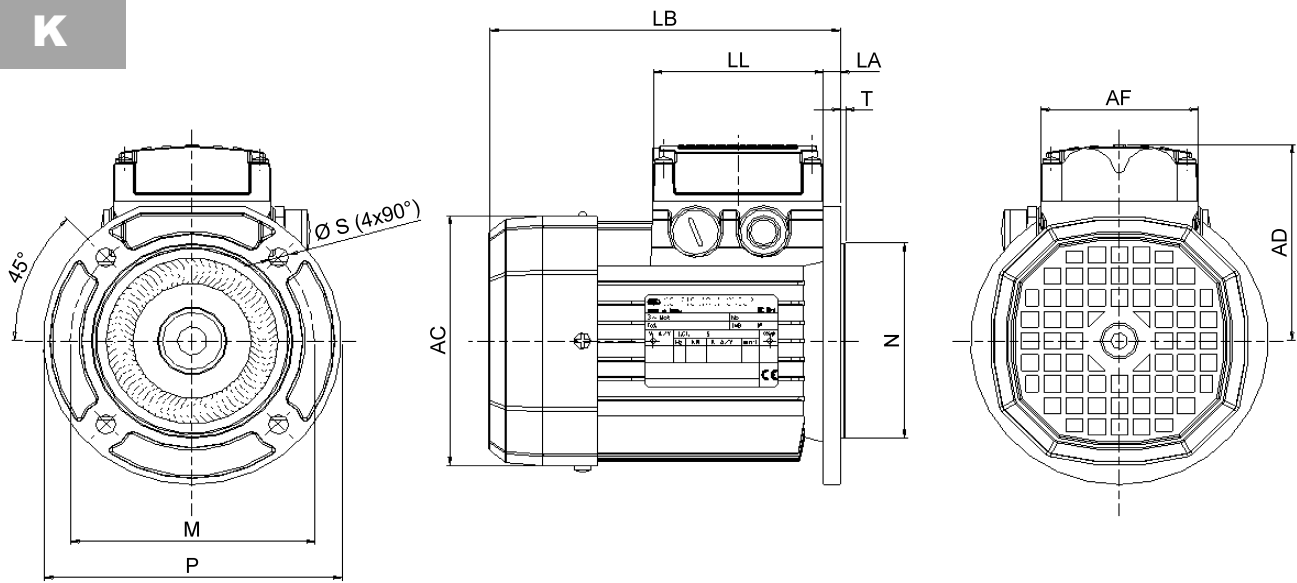
DIMENSIONI MOTORE

MOTORS DIMENSIONS

MOTORENABMESSUNGEN

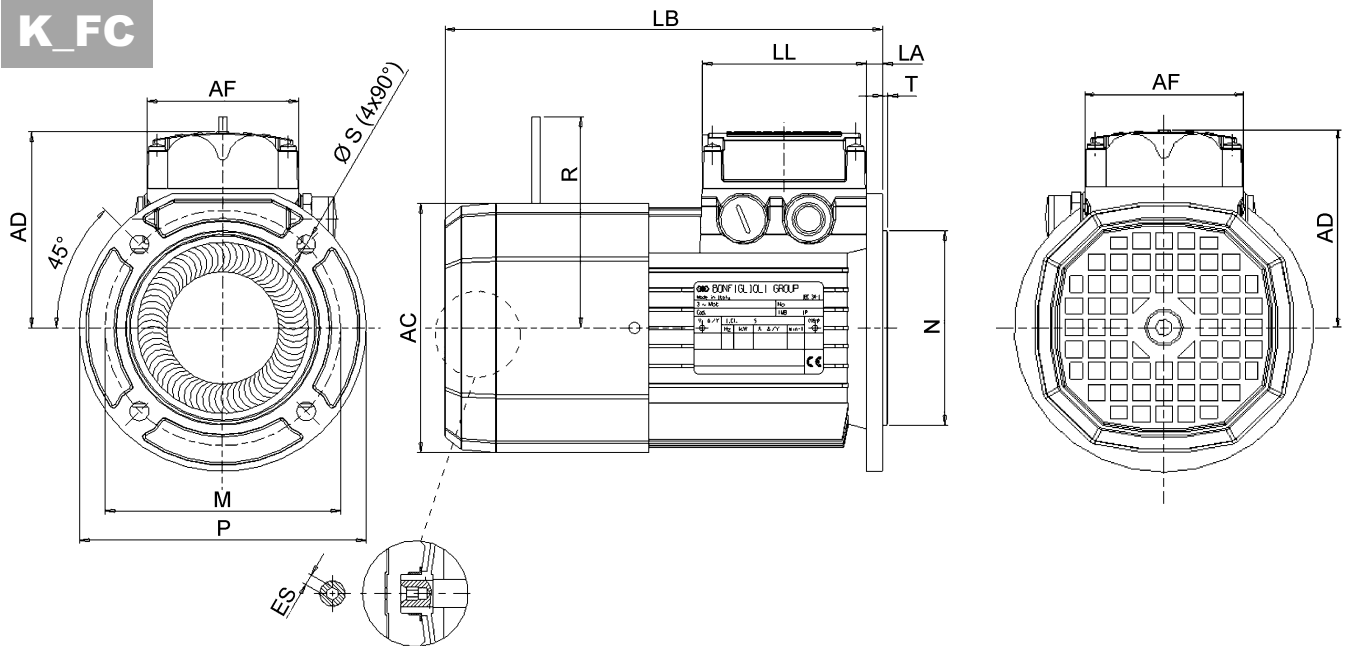
DIMENSIONS MOTEURS

K

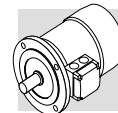


	Flangia / Flange / Flansch / Bride					Motore / Motor / Motor / Moteur					
	M	N	P	S	T	LA	AC	LB	AD	AF	LL
K 63	115	95	140	9.5	2.5	8	122	165	95	74	80
K 71	130	110	160	9.5	3.5	7.5	139	186	108	74	80

K_FC



	Flangia / Flange / Flansch / Bride						Motore / Motor / Motor / Moteur						
	M	N	P	S	T	LA	AC	LB	AD	AF	LL	R	ES
K 63	115	95	140	9.5	2.5	8	122	213.5	95	74	80	103	5
K 71	130	110	160	9.5	3.5	7.5	139	219	108	74	80	103	5



BONFIGLIOLI RIDUTTORI S.p.A.

Via Giovanni XXIII, 7/a
40012 Lippo di Calderara di Reno
Bologna (Italy)

Tel. +39 051 6473111
Fax +39 051 6473126
bonfiglioli@bonfiglioli.com
www.bonfiglioli.com

Company Certified UNI EN ISO 9001:2000



Bologna, 20/06/2008

**DICHIARAZIONE DI CONFORMITÀ RoHS
DECLARATION OF CONFORMITY RoHS
KONFORMITÄTSEKTLÄRUNG RoHS
DECLARATION DE CONFORMITE RoHS**

Si dichiara che i prodotti elencati in questo catalogo sono costruiti secondo i requisiti della Direttiva 2002/95 CE con particolare riferimento alla limitazione delle seguenti sostanze pericolose:

We hereby declare that products listed in this catalogue are manufactured as per the requirements of Directive 2002/95 EC with reference to the restriction of the following hazardous substances:

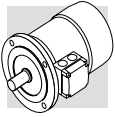
Hiermit erklären wir, dass die Produkte, die in diesem Katalog aufgeführt werden, in Übereinstimmung mit den Anforderung der Richtlinie 2002/95/EG gefertigt werden bezogen auf die Restriktion der folgenden gefährlichen Substanzen:

Nous certifions que les produits présentés dans ce catalogue sont fabriqués selon les conditions indiquées dans la Directive 2002/95 CE en référence à la limitation des substances dangereuses indiquées ci-dessous :

Piombo	<i>Lead</i>	Blei	<i>Plomb</i>	[Pb]
Mercurio	<i>Mercury</i>	Quecksilber	<i>Mercure</i>	[Hg]
Cadmio	<i>Cadmium</i>	Cadmium	<i>Cadmium</i>	[Cd]
Cromo esavalente	<i>Hexavalent Chromium</i>	sechswertiges Chrom	<i>Chrome hexavalent</i>	[Cr (VI)]
Bifenile polibromurati	<i>Polybrominated biphenyls</i>	polybromiertes Biphenyl	<i>Diphényle polybromé</i>	[PBB]
Eteri di difenili	<i>Polybrominated</i>	polybromierte	<i>Ether diphénylique</i>	
polibromurati	<i>Diphenyl Ethers</i>	Diphenylether	<i>polybromé</i>	[PBDE]

Direzione Ricerca e Sviluppo

Gestione Sistema Qualità



R6				
	Descrizione	Description	Beschreibung	Description
...	Aggiornato quantità di lubrificante e pesi per il riduttore W110, in relazione alla nuova cassa realizzata in alluminio.	<i>Updated oil quantity and weight relevant to W110, now featuring an Aluminium gear case.</i>	Ölmenge und Gewicht auf W 110, in Verbindung mit neuem Gehäuse aus Aluminium, aktualisiert.	<i>Mise à jour de la quantité d'huile et du poids pour le réducteur W110, suite à sa nouvelle version avec carter en aluminium.</i>
26 ... 35	Aggiornato posizioni tappi per i riduttori in posizione di montaggio B3.	<i>Refined the information on location of oil plugs for units laying in the B3 mounting position.</i>	Pfropfenposition für die Bauform B3 aktualisiert.	<i>Mise à jour des positions des bouchons pour les réducteurs en position de montage B3</i>
107	Corretto il valore i_{max} per le combinazioni di VF44 con W75 e W86 e di VF49 con W110.	<i>Corrected value of i_{max} for the combination of VF 44 with W75 and W86 and VF49 with W110.</i>	Genaue Untersetzung für die Kombieinheitsgetriebe VF 44 mit W 75 und W 86; VF 49 mit W 110.	<i>Correction de la valeur de i_{max} pour les combinaisons de VF44 avec W75 et W86 et de VF49 avec W110</i>
108	Rimossa la grandezza motore P80 fra le predisposizioni disponibili per WR 63.	<i>Removed P80 from the list of available motor adapters for WR 63.</i>	Weggeräumt die Motorbaugrosse P 80 vom WR 63.	<i>Suppression de la taille moteur P80 parmi les prédispositions disponibles pour le WR 63</i>
144 ... 151	Aggiornato disegni dimensionali W86 e W110 nelle versioni UF e UFC (n° fori flangia di fissaggio).	<i>Corrected assembly drawing of W86 and W110 with UF and UFC mounting flanges (holes of the mounting flange)</i>	Zeichnungen für W 86 und W 110, Ausführungen UF und UFC, aktualisiert. (Bohrungszahl auf dem Flansch)	<i>Mise à jour des plans pour le W86 et le W110 en version UF et UFC (nombre de trous de la bride de fixation).</i>
264 265 271	Aggiornato dimensioni scatola morsettiere BN 132 e M4 autofrenanti	<i>Adjourned dimensions of terminal box of BN 132 and M4 brake motors</i>	Abmessungen des Klemmkasten für BN 132 und M4 FD aktualisiert	<i>Ont été mises à jour les dimensions de la boîte à bornes pour le BN 132 et M4 avec frein.</i>

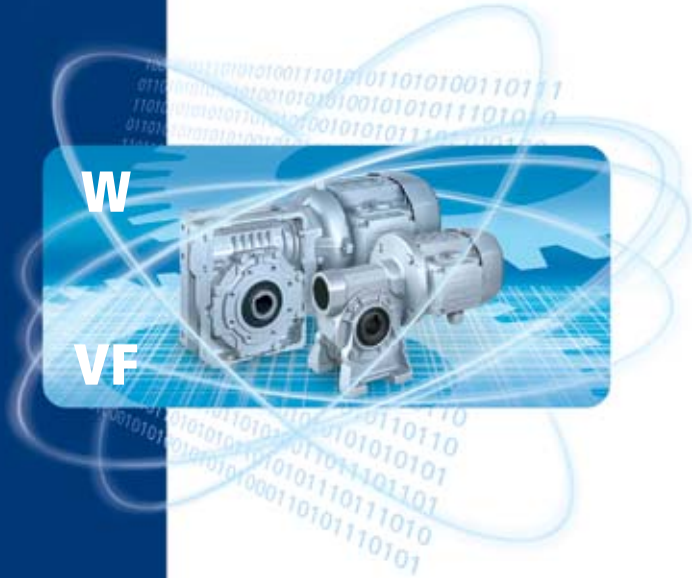
090330

Questa pubblicazione annulla e sostituisce ogni precedente edizione o revisione. Ci riserviamo il diritto di apportare modifiche senza preavviso. È vietata la produzione anche parziale senza autorizzazione.

This publication supersedes and replaces any previous edition and revision. We reserve the right to implement modifications without notice. This catalogue cannot be reproduced, even partially, without prior consent.

Diese Veröffentlichung annulliert und ersetzt jeder hergehende Edition oder Revision. BONFIGLIOLI behält sich das Recht vor, Änderungen ohne vorherige Informationen durchzuführen.

Cette publication annule et remplace toutes les autres précédentes. Nous nous réservons le droit d'apporter toutes modifications à nos produits. La reproduction et la publication partielle ou totale de ce catalogue est interdite sans notre autorisation.



www.bonfiglioli.com

 **BONFIGLIOLI**